



RU Морозильный ларь
UK Морозильна скриня

Инструкция по эксплуатации 2
Інструкція 23

СОДЕРЖАНИЕ

1. СВЕДЕНИЯ ПО ТЕХНИКЕ БЕЗОПАСНОСТИ.....	3
2. УКАЗАНИЯ ПО БЕЗОПАСНОСТИ.....	5
3. УСТАНОВКА.....	7
4. ОБЩИЙ ОБЗОР.....	11
5. ПАНЕЛЬ УПРАВЛЕНИЯ.....	11
6. ПЕРЕД ПЕРВЫМ ИСПОЛЬЗОВАНИЕМ.....	12
7. ЕЖЕДНЕВНОЕ ИСПОЛЬЗОВАНИЕ.....	13
8. ПОЛЕЗНЫЕ СОВЕТЫ.....	13
9. УХОД И ОЧИСТКА.....	15
10. ПОИСК И УСТРАНЕНИЕ НЕИСПРАВНОСТЕЙ.....	17
11. ШУМЫ ПРИ РАБОТЕ.....	21
12. ТЕХНИЧЕСКИЕ ДАННЫЕ.....	21
13. ИНФОРМАЦИЯ ДЛЯ ТЕСТИРУЮЩИХ ОРГАНИЗАЦИЙ.....	21

МЫ ДУМАЕМ О ВАС

Благодарим вас за приобретение прибора Electrolux. Вы выбрали изделие, за которым стоят десятилетия профессионального опыта и инноваций. Уникальное и стильное, оно создавалось с заботой о вас. Поэтому когда вы ни воспользовались им, вы можете быть уверены: результаты всегда будут превосходными.

Добро пожаловать в Electrolux!

На нашем веб-сайте вы сможете:



Найти рекомендации по использованию изделий, руководства по эксплуатации, мастер устранения неисправностей, информацию о техническом обслуживании:

www.electrolux.ru/support



Зарегистрировать свое изделие для улучшения обслуживания:

www.promo.electrolux.ru



Приобрести дополнительные принадлежности, расходные материалы и фирменные запасные части для своего прибора:

www.electrolux-1.ru

ПОДДЕРЖКА ПОТРЕБИТЕЛЕЙ И СЕРВИСНОЕ ОБСЛУЖИВАНИЕ


Мы рекомендуем использовать оригинальные запчасти.

При обращении в сервисный центр следует иметь под рукой следующую

информацию: модель, продуктовый номер (PNC), серийный номер.

Данная информация находится на табличке с техническими данными.

 **Внимание / Важные сведения по технике безопасности.**

 **Общая информация и рекомендации**

 **Информация по охране окружающей среды**

Право на изменения сохраняется.

1. ⚠ СВЕДЕНИЯ ПО ТЕХНИКЕ БЕЗОПАСНОСТИ

Перед установкой и эксплуатацией прибора внимательно ознакомьтесь с этой Инструкцией. Изготовитель не несёт ответственность за какие-либо травмы или ущерб, возникшие вследствие неправильной установки или эксплуатации. Всегда храните эту Инструкцию под рукой в надёжном месте для последующего использования.

1.1 Безопасность детей и лиц с ограниченными возможностями

- Данный прибор может эксплуатироваться детьми старше 8 лет и лицами с ограниченными физическими, сенсорными или умственными способностями и с недостаточным опытом или знаниями только при условии нахождения под присмотром лица, отвечающего за их безопасность, или после получения соответствующих инструкций, позволяющих им безопасно эксплуатировать электроприбор и дающих им представление об опасности, сопряженной с его эксплуатацией.
- Детям в возрасте от 3 до 8 лет, а также лицам с ярко выраженными и комплексными нарушениями здоровья запрещается находиться рядом с прибором, если только за ними не обеспечивается постоянный надзор.
- Детям младше 3 лет запрещается находиться рядом с прибором, если только за ними не обеспечивается постоянный надзор взрослых.
- Не позволяйте детям играть с прибором.
- Очистка и доступное пользователю техническое обслуживание прибора не должно производиться без присмотра - детьми.
- Храните все упаковочные материалы вне досягаемости детей и утилизируйте материалы надлежащим образом.

1.2 Общие правила техники безопасности

- Прибор предназначен для домашнего бытового и аналогичного применения, например:
 - В сельских жилых домах; в помещениях, служащих кухнями для обслуживающего персонала в магазинах, офисах и на других рабочих местах;
 - Для использования клиентами отелей, мотелей мини-гостиниц типа «ночлег и завтрак» и других мест проживания.
- Во избежание загрязнения продуктов соблюдайте следующие инструкции:
 - не оставляйте дверцу открытой на долгое время;
 - регулярно очищайте поверхности, которые могут контактировать с пищей и доступными частями систем слива;
- **ВНИМАНИЕ:** Не перекрывайте вентиляционные отверстия в корпусе прибора или в мебели, в которую он встроен.
- **ВНИМАНИЕ:** Не используйте механические устройства или любые другие средства, кроме рекомендованных производителем, для ускорения процесса размораживания.
- **ВНИМАНИЕ:** Не допускайте повреждения контура холодильника.
- **ВНИМАНИЕ:** Не используйте внутри отсеков для хранения пищевых продуктов электрические приборы, если они не рекомендованы производителем.
- Не используйте для очистки прибора подаваемую под давлением воду или пар.
- Протирайте прибор мягкой влажной тряпкой. Используйте только нейтральные моющие средства. Не используйте абразивные средства, жесткие губки, растворители и металлические предметы.

- При оставлении прибора пустым в течение длительного времени выключите его, разморозьте, очистите, вытрите и оставьте дверцу открытой во избежание образования плесени внутри прибора.
- Не используйте прибор для хранения взрывоопасных веществ, таких как аэрозольные баллоны с взрывоопасным газом-вытеснителем.
- В случае повреждения шнура питания во избежание несчастного случая он должен быть заменен изготовителем, авторизованным сервисным центром или специалистом с аналогичной квалификацией.

2. УКАЗАНИЯ ПО БЕЗОПАСНОСТИ

2.1 Установка



ВНИМАНИЕ!

Установка прибора должна осуществляться только квалифицированным специалистом!

- Удалите всю упаковку.
- Не устанавливайте и не подключайте прибор, если он имеет повреждения.
- Следуйте приложенной к прибору Инструкции по установке.
- Никогда не забывайте о мерах предосторожности при его перемещении: прибор имеет большой вес. Всегда используйте защитные перчатки и закрытую обувь.
- Убедитесь, что вокруг прибора имеется циркуляция воздуха.
- При первой установке подождите 4 часа, прежде чем подключать прибор к сети электропитания. Это позволит маслу стекать обратно в компрессор.
- Перед выполнением любой операции с прибором выньте вилку из сетевой розетки.
- Не устанавливайте прибор рядом с радиаторами отопления, кухонными плитами, духовыми шкафами или варочными панелями.

- Не подвергайте прибор воздействию дождя.
- Не устанавливайте прибор под прямые солнечные лучи.
- Не устанавливайте прибор в слишком влажных или холодных местах.

2.2 Подключение к электросети



ВНИМАНИЕ!

Существует риск пожара и поражения электрическим током.



ВНИМАНИЕ!

При выборе места установки прибора убедитесь, что шнур электропитания не зажат и не поврежден.



ВНИМАНИЕ!

Не используйте тройники и удлинители.

- Прибор должен быть заземлен.
- Убедитесь, что параметры, указанные на табличке с техническими данными, соответствуют характеристикам электросети.
- Включайте машину только в правильно установленную

электрическую розетку с контактом заземления.

- Следите за тем, чтобы не повредить электрические компоненты прибора (вилку кабеля электропитания, кабель электропитания, компрессор и т.д.) Для замены электрических компонентов обратитесь в авторизованный сервисный центр или к электрику.
- Кабель электропитания должен располагаться ниже уровня вилки электропитания.
- Вставляйте вилку сетевого кабеля в розетку только во конце установки прибора. Убедитесь, что после установки имеется доступ к вилке.
- Для отключения машины от электросети не тяните за кабель электропитания. Всегда беритесь только за вилку.

2.3 Эксплуатация



ВНИМАНИЕ!

Существует риск получения травмы, ожога, поражения электрическим током или пожара.



Прибор содержит горючий газ изобутан (R600a). Это природный газ, безвредный для окружающей среды. Следите за тем, чтобы не повредить контур холодильника, содержащий изобутан.

- Не вносите изменения в конструкцию данного прибора.
- Не помещайте в прибор электроприборы (например, мороженицы), если их производителем не указано, что подобное их применение допустимо.
- В случае повреждения контура холодильника следует исключить появление в помещении открытого пламени и источников возгорания. Хорошо проветрите помещение.
- Не ставьте на пластмассовые части прибора горячую посуду.
- Не помещайте прохладительные напитки в морозильное отделение.

Это приведет к возникновению излишнего давления в емкости, в которой содержится напиток.

- Не храните внутри прибора горючие газы и жидкости.
- Не помещайте на прибор, рядом с ним или внутрь него легковоспламеняющиеся вещества или изделия, пропитанные легковоспламеняющимися веществами.
- Не прикасайтесь к компрессору или конденсатору. Они горячие.
- Не извлекайте и не касайтесь предметов в морозильном отделении мокрыми или влажными руками.
- На замораживайте повторно уже размороженные продукты.
- Выполняйте инструкции по хранению, приведенные на упаковке замороженных продуктов.
- Перед укладкой продуктов в морозильное отделение оберните их в любую пищевую упаковку.

2.4 Внутреннее освещение



ВНИМАНИЕ!

Существует опасность поражения электрическим током.

- О лампах внутри прибора и лампах, продаваемых отдельно в качестве запасных частей: данные лампы рассчитаны на работу в бытовых приборах в исключительно сложных температурных, вибрационных и влажных условиях или предназначены для передачи информации о рабочем состоянии прибора. Они не предназначены для использования в других приборах и не подходят для освещения бытовых помещений.

2.5 Уход и очистка



ВНИМАНИЕ!

Это может привести к повреждению прибора или травмам.

- Перед выполнением операций по чистке и уходу выключите прибор и

извлеките вилку сетевого шнура из розетки.

- В холодильном контуре данного прибора содержатся углеводороды. Техническое обслуживание и перезарядка должны выполняться только квалифицированным специалистом.
- Регулярно проверяйте сливное отверстие в корпусе прибора и при необходимости прочищайте его. В случае засорения отверстия талая вода будет скапливаться в нижней части прибора.

2.6 Сервис

- Для ремонта прибора обратитесь в авторизованный сервисный центр. Применяйте только оригинальные запасные части.
- Обратите внимание, что самостоятельный ремонт или ремонт, произведенный не на профессиональном уровне может сказаться на безопасности прибора, а гарантийные обязательства могут потерять силу.

2.7 Утилизация



ВНИМАНИЕ!

Существует опасность травмы или удушья.

- Отключите прибор от электросети.
- Отрежьте и утилизируйте кабель электропитания.
- Удалите дверцу, чтобы предотвратить риск ее заперения при попадании внутрь прибора детей и домашних животных.
- Содержимое холодильного контура и изоляционные материалы данного прибора не вредят озоновому слою.
- Изоляционный пенопласт содержит горючий газ. Для получения информации о том, как надлежит утилизировать данный прибор, обратитесь в местные муниципальные органы власти.
- Не повреждайте часть узла охлаждения, которая находится рядом с теплообменником.

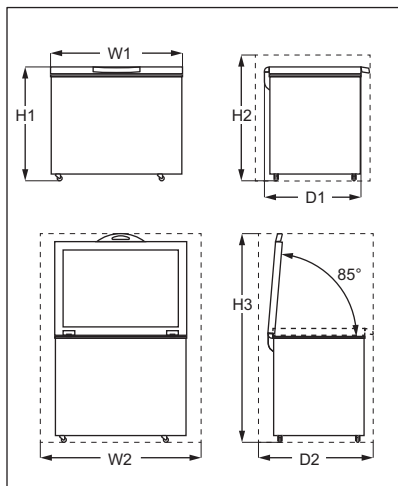
3. УСТАНОВКА



ВНИМАНИЕ!

См. главы, содержащие сведения по технике безопасности.

3.1 Габаритные размеры



Габаритные размеры¹⁾

H1	мм	845
W1	мм	1300
D1	мм	700

¹⁾ ширина, высота и глубина прибора без учета ручки и ножек

Необходимое для работы место¹⁾

H2	мм	945
W2	мм	1500
D2	мм	865

¹⁾ высота, ширина и глубина прибора, включая ручку, плюс пространство, требуемое для свободной циркуляции охлаждающего воздуха

Общее необходимое для работы место¹⁾

H3	мм	1544
W2	мм	1500

Общее необходимое для работы место¹⁾

D2	мм	865
----	----	-----

¹⁾ высота, ширина и глубина прибора, включая ручку, плюс пространство, требуемое для свободной циркуляции охлаждающего воздуха, плюс минимальный угол раскрытия дверцы, позволяющий извлечение всех внутренних компонентов.

3.2 Выбор места установки

Прибор следует устанавливать вдали от источников тепла, таких как радиаторы отопления, котлы, прямые солнечные лучи и т. д.

- Устанавливайте прибор в горизонтальном положении на прочной поверхности.
- Убедитесь, что прибор стоит ровно.
- Для достижения оптимальной производительности не устанавливайте прибор под навесной мебелью.
- Убедитесь, что вокруг прибора имеется свободная циркуляция воздуха.

Если в случае различных обстоятельств установки требования надлежащей

вентиляции не будут удовлетворены, прибор будет работать надлежащим образом, но энергопотребление может несколько вырасти.

- i** Должна быть обеспечена возможность отключения прибора от сети электропитания. Поэтому после установки прибора должен быть обеспечен легкий доступ к вилке сетевого шнура.

3.3 Размещение

Прибор не предназначен для эксплуатации в качестве встраиваемого.

Прибор следует устанавливать в сухом, хорошо вентилируемом месте внутри помещения. Влажность окружающей среды не должна превышать 75%.

Прибор предназначен для эксплуатации при температуре окружающей среды в диапазоне от 10°C до 43°C. Правильная работа прибора гарантируется только в пределах заданного диапазона температур.

- i** В случае сомнений в выборе места установки прибора обратитесь к продавцу, в сервисный центр или в ближайший авторизованный сервисный центр.

3.4 Подключение к электросети

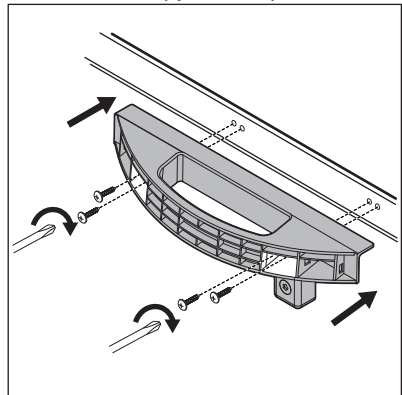
- Перед включением прибора в сеть удостоверьтесь, что напряжение и частота, указанные в табличке с техническими данными, соответствуют параметрам домашней электрической сети.
- Прибор должен быть заземлен. Для этого вилка сетевого кабеля имеет специальный контакт заземления. Если розетка электрической сети не заземлена, выполните отдельное заземление прибора в

соответствии с действующими нормами, поручив эту операцию квалифицированному электрику.

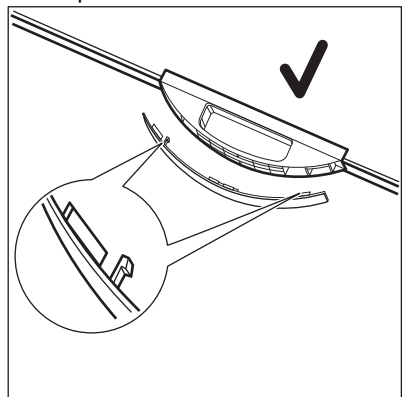
- Изготовитель снимает с себя всякую ответственность в случае несоблюдения вышеуказанных правил техники безопасности.
- Данный прибор соответствует директивам Е.Е.С.

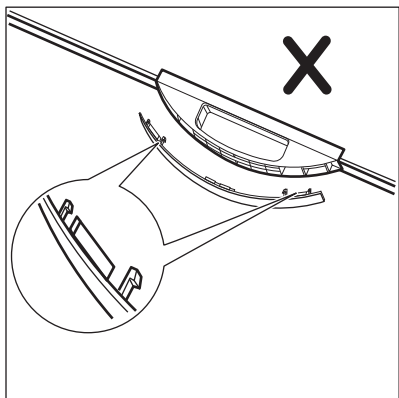
3.5 Руководство по установке ручки

1. Достаньте из пластикового пакета основание ручки и 4 винта.
2. Установите ручку в показанное на рисунке положение. При помощи крестовой отвертки зафиксируйте основание ручки на крышке.

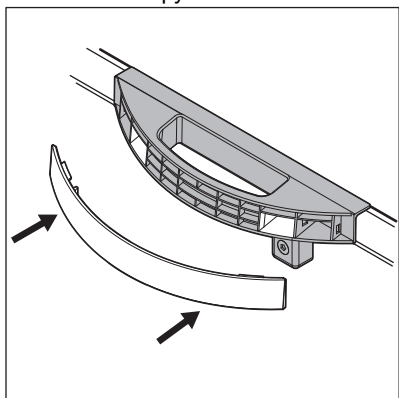


3. Достаньте из пластикового пакета крышку ручки. Во избежание установки ручки в перевернутом виде проверьте перед установкой ее расположение.

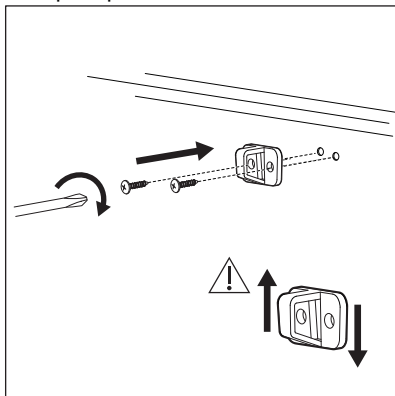




4. Вдавите крышку в переднюю часть основания ручки.



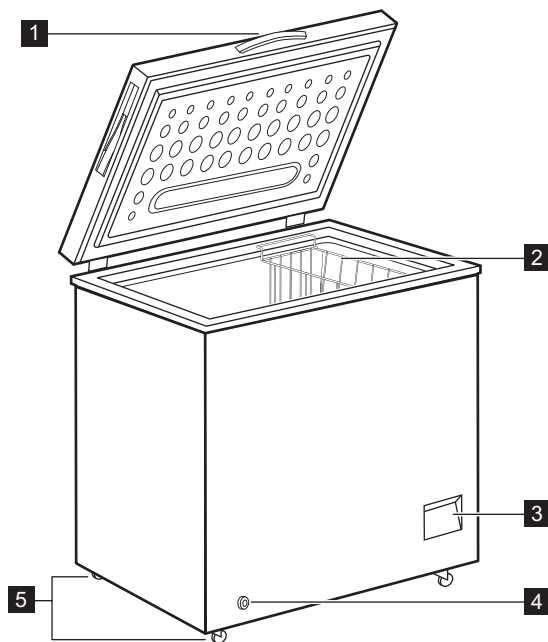
5. Ряд моделей оснащены замком. Для установки замка достаньте из пластикового пакета ответную часть замка и два винта с круглой головкой. При помощи крестовой отвертки установите ответную часть замка на переднюю сторону прибора.



Несколько раз откройте и закройте крышку, чтобы убедиться, что ручка как следует закреплена.

4. ОБЩИЙ ОБЗОР

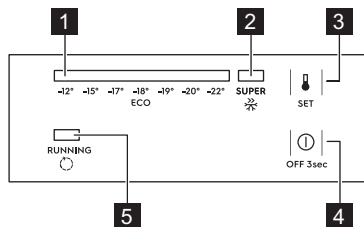
4.1 Описание прибора



- 1** Ручка
- 2** Корзина
- 3** Панель управления
- 4** Заглушка наружного слива
- 5** Колеса

5. ПАНЕЛЬ УПРАВЛЕНИЯ

5.1 Панель управления



- 1** Индикатор температуры
- 2** Индикатор SUPER
- 3** Кнопка «УСТАНОВИТЬ»

- 4** Кнопка «ВЫКЛ»
- 5** Индикатор выполнения программы

5.2 Включение и выключение

1. Для включения прибора вставьте вилку шнура питания в розетку.
2. Если индикаторы не горят, нажмите и удерживайте кнопку «ВЫКЛ» в течение 3 секунд.
3. Для выключения прибора нажмите на кнопку «ВЫКЛ» и удерживайте ее в течение 3 секунд.

5.3 Регулировка температуры

Установка температуры.

1. Нажимайте кнопку установки до тех пор, пока не получите требуемую температуру.



Рекомендуемая температура: -18°C .

2. Через 5 секунд после последнего нажатия выбранная температура будет принята прибором в качестве заданной настройки.

Точную настройку нужно выбирать с учетом того, что температура внутри прибора зависит от:

- температуры в помещении,
- частоты открывания крышки,
- количества хранящихся продуктов,
- места установки прибора.

Если прибор используется при температуре окружающей среды от $+10^{\circ}\text{C}$ до -15°C , термостат должен быть установлен на самую низкую температуру (-22°C), чтобы компрессор работал надлежащим образом.

5.4 Функция SUPER

Функция SUPER позволяет быстро заморозить свежие продукты,

предотвращая при этом нежелательное повышение температуры уже замороженных продуктов, хранящихся в морозильном отделении.

Для включения этой функции:

1. Многократным нажатием кнопки «SET» добейтесь включения индикатора SUPER.
2. Через 5 секунд после последнего нажатия выбранная функция будет принята прибором в качестве заданной настройки.

Функция SUPER автоматически выключается через 52 часов, и температура возвращается к предыдущей настройке.

Функцию можно выключить раньше, нажав кнопку «SET» и задав требуемую температуру.

5.5 Индикатор работы

Данный индикатор включается при работе компрессора и выключается, когда компрессор прекращает работу.

6. ПЕРЕД ПЕРВЫМ ИСПОЛЬЗОВАНИЕМ



ВНИМАНИЕ!

См. главы, содержащие сведения по технике безопасности.

6.1 Чистка внутренних поверхностей

Перед первым включением прибора вымойте его внутренние поверхности и все внутренние принадлежности теплой водой с нейтральным мылом, чтобы удалить запах, характерный для недавно изготовленного изделия, а затем тщательно протрите их.



ПРЕДУПРЕЖДЕНИЕ

Не используйте мощные или абразивные средства и очистители на основе хлора или на масляной основе, т.к. они могут повредить покрытие поверхностей холодильника.

6.2 Подключение к электросети

При подключении прибора к электропитанию или при после перебоя в подаче электропитания все индикаторы мигают один раз. Затем прибор возвращается к предыдущим настройкам.

7. ЕЖЕДНЕВНОЕ ИСПОЛЬЗОВАНИЕ



ВНИМАНИЕ!

См. главы, содержащие Сведения по технике безопасности.

7.1 Замораживание свежих продуктов

Морозильное отделение предназначено для замораживания свежих продуктов и продолжительного хранения замороженных продуктов, а также продуктов глубокой заморозки.

Максимальное количество продуктов, которое может быть заморожено в течение 24 часов, указано на табличке с техническими данными (см. главу «Технические данные»).



Прежде чем размещать в приборе продукты, запустите функцию SUPER и дайте ей проработать 24 часа.

Процесс замораживания длится 24 часа; в течение этого времени не добавляйте другие продукты для замораживания.

7.2 Хранение замороженных продуктов

При первом включении холодильника или после продолжительного периода, в течение которого он не использовался, перед тем, как помещать в морозильное отделение продукты, дайте холодильнику поработать 24 часа при ручке термостата, установленной на максимально низкую температуру.



Для увеличения места хранения корзину можно извлечь.



ПРЕДУПРЕЖДЕНИЕ

При случайном размораживании продуктов, например, при сбое электропитания, если напряжение в сети отсутствовало в течение времени, превышающего указанное в таблице технических данных «время повышения температуры», размороженные продукты следует быстро употребить в пищу или немедленно подвергнуть тепловой обработке, а затем повторно заморозить (после того, как они остынут).

7.3 Оттаивание

Замороженные продукты, включая продукты глубокой заморозки, перед использованием можно размораживать в холодильном отделении или при комнатной температуре, в зависимости от времени, которым Вы располагаете для выполнения этой операции.

Маленькие куски можно готовить, даже не размораживая, в том виде, в каком они взяты из морозильного отделения: в этом случае процесс приготовления пищи займет больше времени.

8. ПОЛЕЗНЫЕ СОВЕТЫ

8.1 Рекомендации по экономии электроэнергии


- Организация внутренней камеры прибора обеспечивает оптимальное использование электроэнергии.
- Не открывайте крышку слишком часто и не держите ее открытой дольше необходимого.
- Чем ниже значение температуры, тем выше энергопотребление.
- Обеспечьте хорошую вентиляцию. Не закрывайте вентиляционные прорези или отверстия.

8.2 Рекомендации по замораживанию

- Включайте функцию SUPER не менее чем за 24 часа до закладки продуктов в морозильное отделение.
- Перед заморозкой заверните и герметично закройте свежие продукты при помощи: алюминиевой фольги, пластиковой пленки или мешков, водонепроницаемых контейнеров с крышкой.
- Для повышения эффективности замораживания и размораживания делите продукты на небольшие порции.
- Рекомендуется наклеивать ярлыки и даты на все замороженные продукты. Это поможет идентифицировать продукты и знать, когда их следует употребить, чтобы они не оказались испорченными.
- Для обеспечения хорошего качества продуктов они должны быть свежими перед заморозкой. Это особенно относится к фруктам и овощам: их следует замораживать после сбора, чтобы сохранить все питательные вещества.
- Не замораживайте бутылки или банки с крышками, особенно напитки, содержащие двуокись углерода: они могут взорваться во время замораживания.
- Не кладите в морозильное отделение горячие продукты. Охладите их до комнатной температуры прежде чем помещать в отделение.
- Во избежание нагрева уже замороженных продуктов не кладите прямо рядом с ними свежие незамороженные продукты. Продукты, имеющие комнатную температуру, нужно класть в ту часть морозильного отделения, где нет замороженных продуктов.
- Не употребляйте кубики льда и фруктовый лед сразу после извлечения из морозильника. Существует опасность обморожения.

- Не замораживайте повторно размороженные продукты. Если продукт был разморожен, приготовьте его, охладите и тогда заморозьте.

8.3 Рекомендации по хранению замороженных продуктов

- Морозильное отделение помечено символом .
- Оптимальная настройка температуры, обеспечивающая сохранение замороженных продуктов — это температура, равная или не превышающая – 18°C. Высокая настройка температуры внутри прибора может привести к уменьшению срока годности продуктов.
- Для хранения замороженных пищевых продуктов подходит все пространство морозильного отделения.
- Оставьте достаточно места вокруг продуктов, чтобы обеспечить вокруг них свободную циркуляцию воздуха.
- Для надлежащего хранения смотрите срок годности продуктов, указанный на упаковке.
- Важно упаковывать продукты так, чтобы не допустить попадание внутрь воды, влажности или конденсата.

8.4 Рекомендации по покупкам

После посещения магазина:

- Убедитесь, что упаковка не повреждена — продукты могут быть испорчены. Если упаковка раздулась или мокрая, она могла храниться не в оптимальных условиях и, возможно, размораживание уже началось.
- Для сведения процессов размораживания к минимуму покупайте замороженные продукты в последнюю очередь и доставляйте их в термоизолированном пакете.

- Кладите замороженные продукты в морозильник непосредственно после возвращения из магазина.
- Если продукт даже частично разморожен, не замораживайте его повторно. Употребите его как можно скорее.
- Следуйте сведениям о сроке годности и условиях хранения, приведенных на упаковке.

8.5 Срок годности

Тип продукта	Срок годности (месяцы)
Хлеб	3
Фрукты (не считая цитрусовых)	6 - 12
Овощи	8 - 10
Остатки блюд, не содержащие мяса	1 - 2
Молочные продукты:	
Сливочное масло	6 - 9
Мягкие сыры (напр., моцарелла)	3 - 4
Твердые сыры (напр., пармезан, чеддар)	6
Морепродукты:	
Жирная рыба (напр., лосось, скумбрия)	2 - 3
Постная рыба (напр., треска, камбала)	4 - 6
Креветки	12
Ракушки и мидии без раковин	3 - 4
Приготовленная рыба	1 - 2
Мясо:	
Птица	9 - 12
Говядина	6 - 12
Свинина	4 - 6
Баранина	6 - 9
Сосиски	1 - 2
Ветчина	1 - 2
Остатки блюд, содержащие мясо	2 - 3

9. УХОД И ОЧИСТКА



ВНИМАНИЕ!

См. главы, содержащие сведения по технике безопасности.

9.1 Очистка



ПРЕДУПРЕЖДЕНИЕ

Перед выполнением каких-либо операций по чистке или уходу за прибором выньте вилку сетевого шнура из розетки.



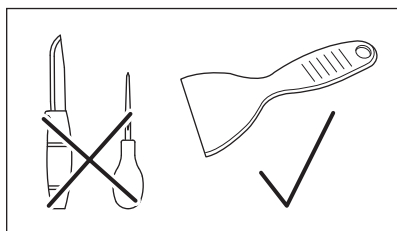
Для чистки внутренней поверхности прибора используйте моющие и абразивные средства, чистящие средства с сильным запахом и полировальные пасты. Не используйте пароочистители для очистки прибора. Будьте осторожны, чтобы не повредить систему охлаждения.

1. Выключите прибор.
2. Выньте все хранящиеся продукты, заверните их в несколько слоев газетной бумаги и поместите в прохладное место
3. Регулярно мойте прибор и принадлежности теплой водой с нейтральным мылом. Осторожно почистите уплотнитель крышки.
4. Полностью просушите прибор.
5. Вставьте вилку шнура питания в розетку.
6. Включите прибор.
7. Установите температуру на отметку «MAX» и закройте крышку. Подождите 2-3 часа прежде чем загружать в прибор ранее извлеченные из него продукты.
8. Установите требуемое значение температуры.

9.2 Удаление наледи

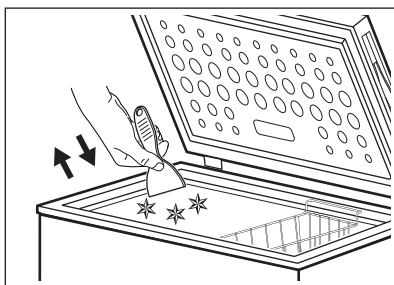
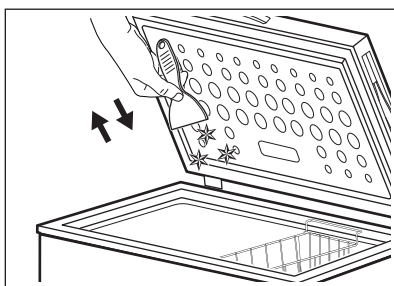
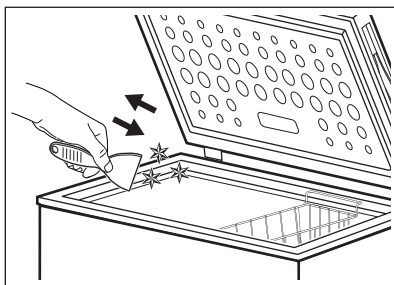


ПРЕДУПРЕЖДЕНИЕ
Никогда не используйте острые металлические инструменты для удаления наледи во избежание повреждения прибора.



После длительного использования прибора на поверхности рамы корпуса или внутренней облицовки может появиться наледь.

Рекомендуется ежемесячно удалять наледь пластиковым скребком (включен в комплект с аксессуарами) или когда слой наледи достигнет толщины около 10 мм.



9.3 Размораживание морозильника

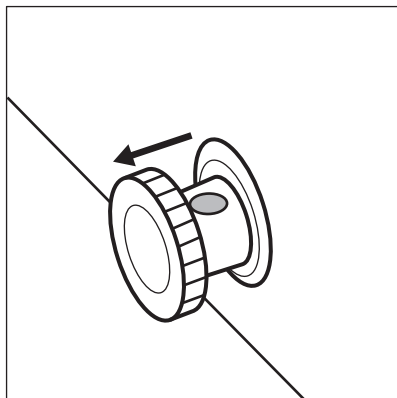


ПРЕДУПРЕЖДЕНИЕ

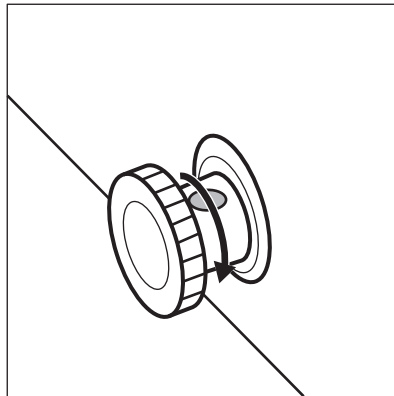
Не используйте механические или электрические устройства для ускорения процесса размораживания. Не используйте никакие искусственные средства.

Размораживайте морозильник, когда слой инея достигнет толщины около 10 мм.

1. Выключите прибор.
2. Извлеките все хранящиеся продукты, заверните их в несколько слоев газетной бумаги и поместите в прохладное место.
3. Выньте заглушку слива на передней части прибора.
4. Оставьте крышку открытой.
5. Поставьте под заглушкой наружного слива поддон.
6. Вытяните заглушку наружного слива.



7. Поверните заглушку слива на 180 градусов и дайте воде стечь в поддон.



Следите за тем, чтобы вода не выплескивалась из поддона.

8. Тщательно почистите и протрите внутреннюю камеру.
9. Включите прибор.
10. Установите температуру на более высокую отметку и закройте крышку. Подождите 2–3 часа прежде чем загружать в прибор ранее извлеченные из него продукты.
11. Установите требуемое значение температуры.

10. ПОИСК И УСТРАНЕНИЕ НЕИСПРАВНОСТЕЙ



ВНИМАНИЕ!

См. главы, содержащие Сведения по технике безопасности.

10.1 Что делать, если...



Возникающий во время работы прибора шум (напр., бульканье, жужжание, потрескивание или щелчки) является нормой.

Неисправность	Возможная причина	Решение
Прибор не работает.	Устройство выключено.	Включите прибор.
	Вилка шнура питания не вставлена как следует в розетку.	Убедитесь, прибор подключен надлежащим образом.
	Отсутствует напряжение в розетке электропитания.	Подключите прибор к другой розетке электропитания. Обратитесь к квалифицированному электрику.
Прибор издает сильный шум.	Прибор не установлен должным образом.	Проверьте, устойчиво ли стоит прибор. См. главу «Установка/Размещение».
	Прибор касается стены или других предметов.	Немного передвиньте прибор. См. главу «Установка/Размещение».
Индикатор температуры мигает слева направо.	Неисправность датчика температуры.	Обратитесь в авторизованный сервисный центр.
Крышка закрывается не до конца.	Упаковки продуктов блокируют крышку.	Разложите упаковки надлежащим образом.
	В приборе слишком много инея.	Разморозьте прибор. См. главу «Уход и очистка/Размораживание прибора».
Крышка открывается с усилием.	Уплотнение крышки грязное или липкое.	Очистите уплотнение крышки.
Лампа освещения не горит.	Лампа освещения перегорела.	Для замены светодиодной лампы освещения обращайтесь в авторизованный сервисный центр.
Постоянно работает компрессор.	Неверно задано значение температуры.	См. главу «Панель управления/Регулировка температуры».
	Загружено большое количество продуктов для замораживания одновременно.	Подождите несколько часов, а затем проверьте температуру снова.

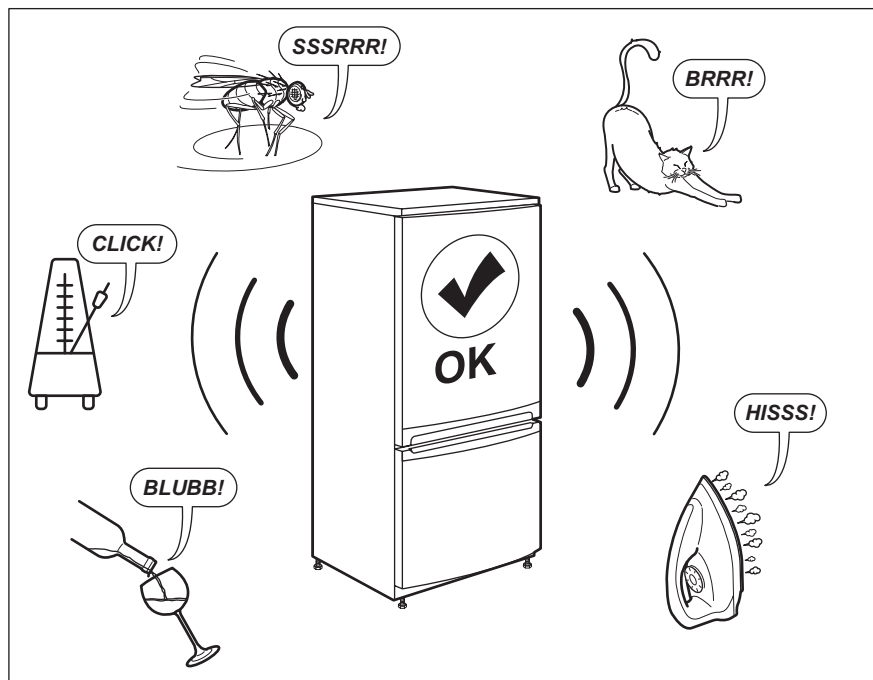
Неисправность	Возможная причина	Решение
	Слишком высокая температура воздуха в помещении.	См. климатический класс в табличке с техническими данными или гл. «Установка/Размещение».
	Помещенные в прибор продукты были слишком теплыми.	Прежде чем положить продукты на хранение, дайте им остыть до комнатной температуры.
	Неплотно закрыта крышка.	Убедитесь, что крышка закрывается надлежащим образом, а уплотнения не повреждены и не загрязнены.
	Включена функция SUPER.	См. главу «Панель управления/Функция SUPER».
Слишком много льда и инея.	Крышка не закрыта как следует или деформирован/загрязнен уплотнитель.	Убедитесь, что крышка закрывается надлежащим образом, а уплотнения не повреждены и не загрязнены.
	Неверно задано значение температуры.	См. главу «Панель управления/Регулировка температуры».
Компрессор не включается сразу после нажатия выключателя SUPER или после изменения температуры.	Это нормальное явление. Оно не является неисправностью.	Компрессор включится через некоторое время.
Температура внутри прибора слишком низкая/слишком высокая.	Неверно задана температура.	Задайте более высокую/более низкую температуру.
	Неплотно закрыта крышка.	Убедитесь, что крышка закрывается надлежащим образом, а уплотнения не повреждены и не загрязнены.
	Температура продуктов слишком высокая.	Прежде чем положить продукты на хранение, дайте им остыть до комнатной температуры.
	Одновременно хранится слишком много продуктов.	Одновременно закладывайте меньшее количество продуктов.

Неисправность	Возможная причина	Решение
	Толщина наледи превышает 4-5 мм.	Разморозьте прибор. См. главу «Уход и очистка/Размораживание прибора».
	Слишком частое открывание крышки.	Открывайте крышку только по необходимости.
	Включена функция SUPER.	См. главу «Панель управления/Функция SUPER».
	Продукты, подлежащие замораживанию, помещены слишком близко друг к другу.	Убедитесь, что внутри прибора циркулирует холодный воздух.
	Прибор находится вблизи источника тепла.	См. главу «Установка/Размещение».

Если вы проверили все перечисленное выше, а прибор по-прежнему не работает должным образом, обратитесь в ближайший авторизованный сервисный центр.

При обращении в авторизованный сервисный центр укажите модель и серийный номер прибора. Это ускорит получение поддержки.

11. ШУМЫ ПРИ РАБОТЕ



12. ТЕХНИЧЕСКИЕ ДАННЫЕ

Технические данные приведены на табличке с техническими данными на левой стенке внутри прибора и на табличке энергопотребления.


Напряжение	Частота
220~240 В	50 Гц

13. ИНФОРМАЦИЯ ДЛЯ ТЕСТИРУЮЩИХ ОРГАНИЗАЦИЙ


Установка и подготовка прибора к любой тестированию на соответствие EcoDesign должна отвечать требованиям EN 62552. Требования к вентиляции, размерам ниши и минимальным зазорам сзади прибора должны соответствовать перечню,

приведенному в главе 3 Руководства пользователя. Просьба обращаться к производителю за любой дополнительной информацией, включая схемы загрузки.

14. ОХРАНА ОКРУЖАЮЩЕЙ СРЕДЫ

Материалы с символом  следует сдавать на переработку. Положите упаковку в соответствующие

контейнеры для сбора вторичного сырья. Принимая участие в переработке старого электробытового оборудования, Вы помогаете

защитить окружающую среду и здоровье человека. Не выбрасывайте вместе с бытовыми отходами бытовую технику, помеченную символом . Прибор следует доставить в место

раздельного накопления и сбора отходов потребления или в пункт сбора использованной бытовой техники для последующей утилизации.



Класс энергетической эффективности в Российской Федерации: A+

Дата изготовления изделия указана в его серийном номере, где первая цифра номера соответствует последней цифре года изготовления, а вторая и третья цифры – порядковому номеру недели. Например, серийный номер 14512345 означает, что изделие изготовлено на сорок пятой неделе 2021 года.

Изготовитель: Electrolux Appliances AB, St. Göransgatan 143, 105 45 Stockholm, Швеция

Импортер и уполномоченная изготовителем организация:
ООО "Электролюкс Рус", Кожевнический проезд 1, 115114,
Москва, тел.: 8-800-444-444-8

Изготовлено в Китае

ЗМІСТ

1. ІНФОРМАЦІЯ З ТЕХНІКИ БЕЗПЕКИ.....	24
2. ІНСТРУКЦІЇ З ТЕХНІКИ БЕЗПЕКИ.....	26
3. УСТАНОВКА.....	28
4. ЗАГАЛЬНИЙ ОГЛЯД.....	31
5. ПАНЕЛЬ КЕРУВАННЯ.....	31
6. ПЕРЕД ПЕРШИМ ВИКОРИСТАННЯМ.....	32
7. ЩОДЕННЕ КОРИСТУВАННЯ.....	33
8. ПОРАДИ І РЕКОМЕНДАЦІЇ.....	33
9. ДОГЛЯД ТА ЧИСТКА.....	35
10. УСУНЕННЯ ПРОБЛЕМ.....	37
11. ШУМИ.....	40
12. ТЕХНІЧНІ ДАНІ.....	40
13. ІНФОРМАЦІЯ ДЛЯ ДОСЛІДНИЦЬКИХ УСТАНОВ.....	41

МИ ДУМАЄМО ПРО ВАС

Дякуємо, що придбали прилад Electrolux. Обраний вами виріб створено на основі багаторічного професійного досвіду та інновацій. Оригінальний і стильний — його сконструйовано з думкою про вас. Тому під час його використання ви можете бути впевнені в тому, що щоразу отримуватимете відмінні результати.

Ласкаво просимо до Electrolux.

Відвідайте наш веб-сайт, щоб:



Отримати поради з використання, брошури, інструкції з усунення несправностей, інформацію щодо сервісу та ремонту:

www.electrolux.com/support



Зареєструвати свій продукт для кращого обслуговування:

www.registerelectrolux.com



Придбати аксесуари, витратні матеріали й оригінальні запчастини для вашого приладу:

www.electrolux.com/shop

ДОПОМОГА КЛІЄНТАМ ТА ОБСЛУГОВУВАННЯ

Використовуйте лише оригінальні запасні частини.

Звертаючись до нашого авторизованого сервісного центру, необхідно мати таку інформацію: модель, номер виробу, серійний номер.

Інформацію можна знайти на табличці з технічними даними.

 Попередження / Важлива інформація про безпеку

 Загальна інформація та рекомендації

 Інформація щодо захисту навколишнього середовища

Може змінитися без оповіщення.

1. ⚠ ІНФОРМАЦІЯ З ТЕХНІКИ БЕЗПЕКИ

Перед установкою та експлуатацією приладу слід уважно прочитати інструкцію користувача. Виробник не несе відповідальності за травми або збитки через неправильне встановлення або використання. Інструкції з експлуатації слід зберігати в безпечному і доступному місці з метою користування в майбутньому.

1.1 Безпека дітей і вразливих осіб

- Діти від 8 років, особи з обмеженими фізичними, сенсорними чи розумовими здібностями та особи без відповідного досвіду та знань можуть користуватися цим приладом лише під наглядом або після отримання інструктажу стосовно безпечного користування приладом і пов'язаних ризиків.
- Діти у віці від 3 до 8 років та особи зі значними та складними обмеженими можливостями можуть залишатися поблизу приладу лише за умови постійного нагляду.
- Не слід залишати дітей до трьох років без постійного нагляду поблизу приладу.
- Не дозволяйте дітям гратися з приладом.
- Дітям забороняється виконувати очищення чи роботи з обслуговування приладу, які можуть виконуватися користувачем, без нагляду.
- Тримайте все пакування далеко від дітей і утилізуйте їх належним чином.

1.2 Загальні правила безпеки

- Цей прилад призначено для використання в побутових і аналогічних сферах:
 - у замських будинках; на кухнях магазинів, офісів та інших робочих установ;
 - Клієнтами готелів, мотелів, міні-готелів та в інших житлових приміщеннях.

- Щоб уникнути зараження їжі, дотримуйтеся наступних правил:
 - не відкривайте дверцята на тривалий час;
 - регулярно очищуйте поверхні, які можуть контактувати з продуктами харчування та відкритими системами дренажу;
- **ПОПЕРЕДЖЕННЯ!** Вентиляційні отвори в корпусі приладу та у вбудованій конструкції мають бути відкритими.
- **ПОПЕРЕДЖЕННЯ!** Для прискорення процесу розморожування не застосовуйте механічні пристрої або інші засоби, окрім тих, що рекомендовані виробником.
- **ПОПЕРЕДЖЕННЯ!** Стежте за тим, щоб не пошкодити контур циркуляції холодоагенту.
- **ПОПЕРЕДЖЕННЯ!** Не застосовуйте електричні пристрої всередині відділень для зберігання продуктів, якщо вони не передбачені для цієї мети виробником.
- Не застосовуйте водяні розпилювачі або пару для чищення.
- Протріть прилад вологою м'якою ганчіркою. Використовуйте тільки нейтральні миючі засоби. Не використовуйте абразивні засоби, жорсткі серветки для очищення, розчинники або металеві предмети.
- Якщо прилад буде залишено порожнім на тривалий час, слід вимкнути, розморозити, очистити, висушити його та залишити дверцята відчиненими з метою уникнення цвілі у приладі.
- Не зберігайте в цьому приладі легкозаймисті речовини, зокрема аерозольні балончики з паливом.
- Задля уникнення небезпеки при пошкодженні електричного кабелю його заміну має здійснювати виробник, представник його авторизованого сервісного центру або інша кваліфікована особа.

2. ІНСТРУКЦІЇ З ТЕХНІКИ БЕЗПЕКИ

2.1 Встановлення



ПОПЕРЕДЖЕННЯ!

Установлювати цей прилад повинен лише кваліфікований фахівець.

- Повністю зніміть упаковку.
- Не встановлюйте й не використовуйте пошкоджений прилад.
- Дотримуйтеся інструкцій зі встановлення, що постачаються разом із приладом.
- Будьте обережні під час переміщення приладу, оскільки він важкий. Використовуйте захисні рукавички та взуття, що постачається в комплекті.
- Забезпечте вільну циркуляцію повітря навколо приладу.
- Під час першої установки зачекайте принаймні 4 години, перш ніж підключати прилад до електромережі. Це необхідно для того, щоб масло могло зібратися назад у компресор.
- Перш ніж виконувати будь-які операції з приладом, витягніть вилку з розетки.
- Не встановлюйте прилад поблизу обігрівачів, кухонних плит, духових шаф чи варильних поверхонь.
- Встановлюйте прилад там, де на нього не потраплятиме дощ.
- Не встановлюйте прилад під прямим сонячним світлом.
- Не встановлюйте прилад у місцях з високою вологістю або низькою температурою.

2.2 Під'єднання до електромережі



ПОПЕРЕДЖЕННЯ!

Існує ризик займання та ураження електричним струмом.



ПОПЕРЕДЖЕННЯ!

При розміщенні приладу переконайтеся, що шнур живлення не затиснуто і не пошкоджено.



ПОПЕРЕДЖЕННЯ!

Не використовуйте розгалужувачі, перехідники й подовжувачі.

- Прилад повинен бути заземленим.
- Переконайтеся в тому, що параметри на табличці з технічними даними сумісні з електричними параметрами електроживлення від мережі.
- Завжди використовуйте правильно встановлену протиударну розетку.
- Стежте за тим, щоб не пошкодити електричні компоненти (наприклад, штепсель, кабель живлення, компресор). При необхідності заміни електричних компонентів слід звернутися до авторизованого сервісного центру або до електрика.
- Кабель живлення повинен знаходитися нижче рівня штепсельної вилки.
- Вставляйте штепсельну вилку в розетку електроживлення лише після закінчення установки. Переконайтеся, що після установки є вільний доступ до розетки електроживлення.
- Не тягніть за кабель живлення, щоб відключити прилад з мережі. Завжди вимикайте, витягаючи штепсельну вилку.

2.3 Користування



ПОПЕРЕДЖЕННЯ!

Існує небезпека травмування, опіків, ураження електричним струмом і пожежі.



У приладі міститься легкозаймистий газ, ізобутан (R600a), — природний газ з високим рівнем

екологічності. Стежте за тим, щоб не пошкодити контур циркуляції холодоагенту, що містить ізобутан.

- Не змінюйте технічні специфікації цього приладу.
- Не дозволяється класти всередину приладу інші електричні прилади (наприклад, апарати для виготовлення морозива), якщо інше не зазначається виробником.
- У разі пошкодження контуру циркуляції холодоагенту, переконайтесь у відсутності полум'я та джерел займання в кімнаті. Провітріть приміщення.
- Не ставте гарячі предмети на пластикові частини приладу.
- Не кладіть газовані напої в морозильну камеру. Це створить тиск на пляшку з напоєм.
- Не зберігайте у приладі займисті гази та рідини.
- Не кладіть усередину приладу, поряд із ним або на нього легкозаймисті речовини чи предмети, змочені в легкозаймистих речовинах.
- Не торкайтеся компресора чи конденсатора. Вони гарячі.
- Не виймайте предмети з морозильної камери та не торкайтеся їх мокрими або вологими руками.
- Не заморожуйте ті продукти, що були раніше розморожені.
- Дотримуйтеся вказаних на упаковці із замороженими продуктами інструкцій щодо зберігання.
- Замотуйте продукти у пакування, придатне для харчових продуктів, перш, ніж класти їх у морозильну камеру.

2.4 Внутрішня підсвітка



ПОПЕРЕДЖЕННЯ!

Небезпека враження електричним струмом.

- Стосовно ламп всередині цього виробу та запасних ламп, що продаються окремо: Ці лампи призначені для використання у побутових приладах з екстремальними фізичними умовами, такими як температура,

вібрація, вологість, або призначені для надання інформації про стан роботи приладу. Вони не призначені для використання з іншою метою та не придатні для освітлення побутових приміщень.

2.5 Догляд і чищення



ПОПЕРЕДЖЕННЯ!

Існує ризик травмування або пошкодження приладу.

- Перед початком ремонту прилад треба від'єднати від електромережі, знявши запобіжник або витягнувши шнур живлення з розетки.
- У холодильному агрегаті цього приладу містяться вуглеводні. Обслуговування та перезарядження агрегату повинен виконувати лише кваліфікований спеціаліст.
- Регулярно оглядайте дренажний отвір приладу та очищуйте його за необхідності. У разі блокування отвору розморожена вода збиратиметься на дні приладу.

2.6 Сервіс

- Для ремонту приладу звертайтеся до авторизованого сервісного центру. Використовуйте лише оригінальні запасні частини.
- Зверніть увагу, що самостійний або непрофесійний ремонт може мати наслідки для безпеки та призвести до втрати гарантії.

2.7 Утилізація



ПОПЕРЕДЖЕННЯ!

Існує небезпека задушення.

- Від'єдняйте прилад від електромережі.
- Відріжте кабель живлення й викиньте його.
- Зніміть дверцята, щоб запобігти запиранню дітей чи домашніх тварин усередині приладу.
- Контур циркуляції холодоагенту й ізоляційні матеріали приладу екологічно чистими.
- Ізоляційна піна містить займистий газ. Щоб отримати інформацію про

належну утилізацію приладу, слід звернутися до органів муніципальної влади.

- Не пошкоджуйте елементи охолоджувача, що знаходяться поруч із теплообмінником.

Цей продукт по вмісту небезпечних речовин відповідає вимогам

Технічного регламенту обмеження використання деяких небезпечних речовин в електричному та електронному обладнанні (постанова Кабінету Міністрів України №139 від 10 березня 2017р.)

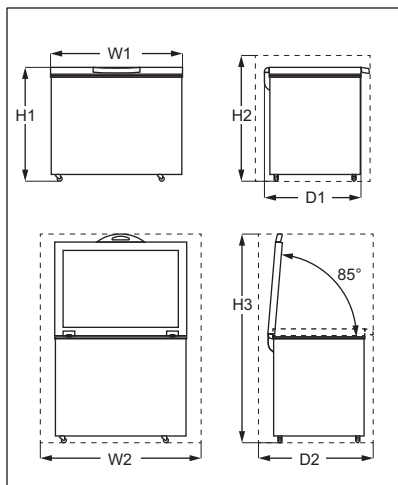
3. УСТАНОВКА



ПОПЕРЕДЖЕННЯ!

Див. розділи з інформацією щодо техніки безпеки.

3.1 Габарити



Загальні габарити ¹⁾		
H1	мм	845
W1	мм	1300
D1	мм	700

¹⁾ висота, ширина і глибина приладу без ручки і ніжок

Місце, необхідне для експлуатації ¹⁾		
H2	мм	945

Місце, необхідне для експлуатації ¹⁾		
W2	мм	1500
D2	мм	865

¹⁾ висота, ширина і глибина приладу з ручкою, а також місце, необхідне для вільної циркуляції повітря для охолодження

Загальне місце, необхідне для експлуатації ¹⁾		
H3	мм	1544
W2	мм	1500
D2	мм	865

¹⁾ висота, ширина і глибина приладу з ручкою, а також місце, необхідне для вільної циркуляції повітря для охолодження, плюс місце, необхідне для відкриття дверцят до мінімального кута, що дозволяє вийняти все внутрішнє обладнання

3.2 Розміщення

Прилад потрібно встановлювати на віддалі від джерел тепла, такого як батареї, бойлери, пряме сонячне світло тощо.

- Поставте прилад у горизонтальне положення на тверду поверхню.
- Переконайтеся в тому, що прилад стоїть рівно.
- Для оптимальної роботи приладу, не розміщуйте його під навісними шафами.
- Подбайте про те, щоб повітря могло вільно циркулювати навколо приладу.
Якщо через особливості встановлення, відповідні вимоги до вентиляції не дотримані, прилад буде функціонувати належним чином, але споживання енергії дещо збільшиться.



Необхідно забезпечити можливість відключення приладу від електричної розетки, тому вилка має бути легкодоступною після встановлення.

3.3 Розміщення

Цей прилад не призначено для використання як вбудованого.

Цей прилад слід установлювати в сухому, добре провітрюваному приміщенні. Вологість навколишнього середовища не повинна перевищувати 75 %.

Прилад може експлуатуватися за температури навколишнього середовища від 10 °C до 43 °C. Правильна робота приладу гарантується лише при експлуатації в зазначеному діапазоні температур.



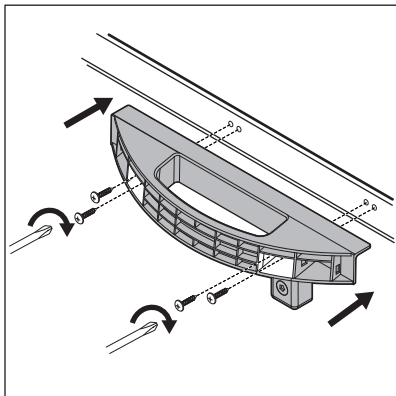
У разі виникнення сумнівів щодо того, де встановлювати прилад, зверніться до продавця, нашої служби обслуговування клієнтів або в найближчий авторизований сервісний центр.

3.4 Під'єднання до електромережі

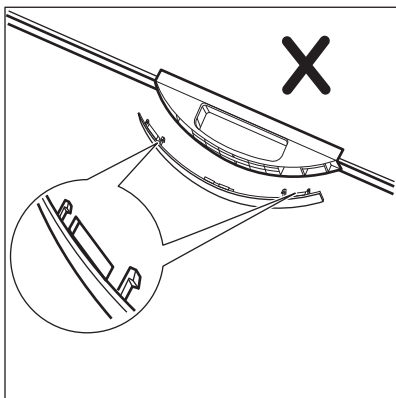
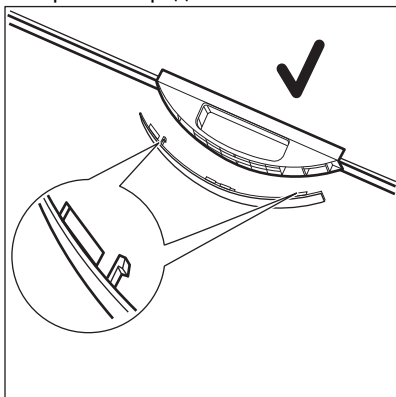
- Перш ніж під'єднати прилад до електромережі, переконайтеся, що показники напруги й частоти, вказані на табличці з паспортними даними, відповідають показникам мережі у вашому регіоні.
- Прилад повинен бути заземленим. З цією метою вилка приладу оснащена спеціальним контактом. Якщо у розетці заземлення немає, заземліть прилад окремо у відповідності до чинних нормативних вимог, проконсультувавшись із кваліфікованим електриком.
- Виробник не несе відповідальності у разі недотримання цих правил техніки безпеки.
- Цей прилад відповідає директивам ЄЕС.

3.5 Інструкція зі встановлення ручки

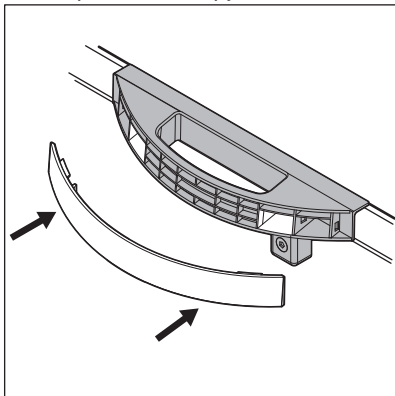
1. Вийміть основу ручки та 4 гвинти з поліетиленового пакета.
2. Помістіть ручку в положення відповідно до малюнка. Використовуйте викрутку Phillips, щоб закріпити основу ручки до кришки.



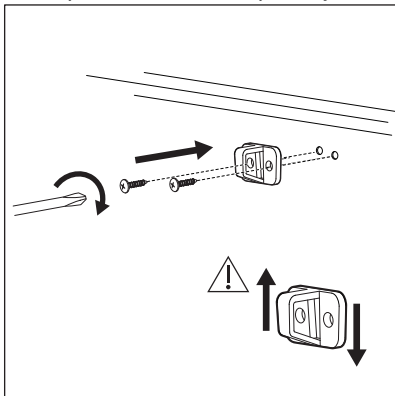
3. Вийміть кришку ручки з поліетиленового пакета. Щоб не встановити кришку ручки догори ногами, зверніть увагу на напрямок кришки перед встановленням.



4. Притисніть кришку до передньої сторони основи ручки.



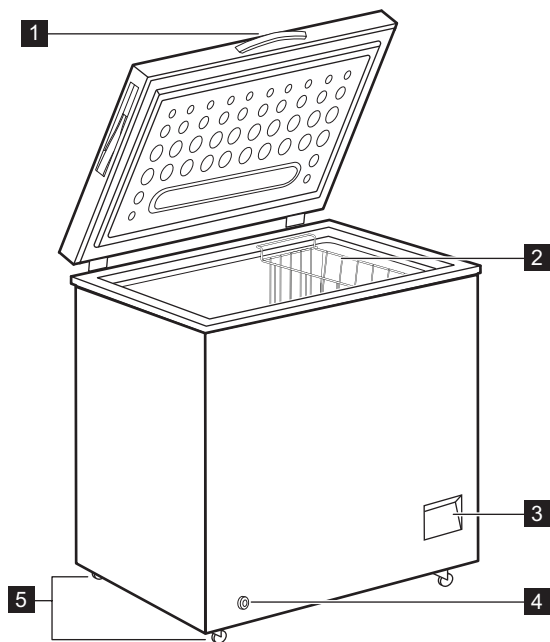
5. Деякі моделі оснащені замком. Для встановлення гачка замка вийміть голівку з поліетиленового пакету. За допомогою викрутки Phillips приєднайте гачок замка до передньої частини приладу.



- Відкрийте та закрийте кришку кілька разів, щоб переконатися, що ручка правильно закріплена.

4. ЗАГАЛЬНИЙ ОГЛЯД

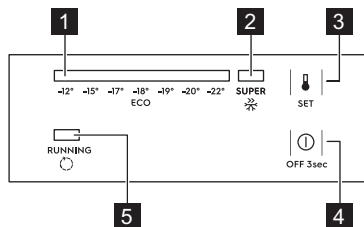
4.1 Опис приладу



- 1** Ручка
- 2** Кошик
- 3** Панель керування
- 4** Зовнішня заглушка для зливу
- 5** Колеса

5. ПАНЕЛЬ КЕРУВАННЯ

5.1 Панель керування



- 1** Індикатор температури
- 2** Індикатор SUPER
- 3** Кнопка «SET»

- 4** Кнопка OFF (ВИМК.)
- 5** Індикатор роботи

5.2 Перемикач увімкнення/вимкнення

1. Щоб увімкнути прилад, вставте вилку в розетку.
2. Якщо індикатори вимкнені, натисніть кнопку «OFF» (ВИМК.) протягом 3 секунд.
3. Щоб вимкнути прилад, натисніть кнопку «OFF» (ВИМК.) протягом 3 секунд.

5.3 Регулювання температури

Встановлення температури:

1. Торкніться кнопки «SET» декілька разів, доки не буде досягнуто потрібної температури.



Рекомендована температура становить -18°C .

2. Температура встановлюється через 5 секунд після останнього натискання.

Виберіть необхідне значення з урахуванням того, що температура всередині приладу залежить від таких чинників:

- температури в приміщенні;
- частота відкривання дверцят;
- кількості продуктів, що зберігаються всередині приладу;
- розташування приладу.

Якщо прилад використовується при температурі навколишнього середовища від $+10^{\circ}\text{C}$ до -15°C , термостат необхідно встановити на найхолоднішу температуру (-22°C), щоб компресор міг працювати належним чином.

5.4 Функція SUPER

Функція SUPER пришвидшує замороження свіжих продуктів і, в той же час, захищає продукти, які вже зберігаються в морозильнику, від небажаного нагрівання.

Для активації функції:

1. Торкніться кнопки «SET» декілька разів, доки не засвітиться індикатор SUPER.
2. Функція встановлюється через 5 секунд після останнього натискання.

Функція SUPER вимикається автоматично через 52 години, і температура повертається до попереднього налаштування.

До цього часу можна зупинити функцію вручну, натиснувши кнопку «SET» і встановивши потрібну температуру.

5.5 Індикатор роботи

Цей індикатор вмикається під час роботи компресора і вимикається, коли компресор перестає працювати.

6. ПЕРЕД ПЕРШИМ ВИКОРИСТАННЯМ



ПОПЕРЕДЖЕННЯ!

Див. розділи з інформацією щодо техніки безпеки.

6.1 Очищення камери

Щоб усунути типовий запах нового приладу, перш ніж користуватися ним, помийте камеру і все внутрішнє приладдя теплою водою з нейтральним милом, а потім ретельно витріть.



УВАГА

Не використовуйте миючі засоби, абразивні порошки, хлор або засоби для чищення на основі масла, оскільки вони можуть пошкодити оздоблення поверхні.

6.2 Підключення до електромережі

При підключенні приладу до електромережі або його увімкненні після припинення подачі електроенергії усі індикатори блимають один раз. Потім прилад повертається до попереднього налаштування.

7. ЩОДЕННЕ КОРИСТУВАННЯ



ПОПЕРЕДЖЕННЯ!

Див. розділи з інформацією щодо техніки безпеки.

7.1 Заморожування свіжих продуктів

Морозильна камера підходить для заморожування свіжих продуктів, а також для тривалого зберігання заморожених продуктів і продуктів глибокого заморожування.

Максимальна кількість продуктів, яку можна заморозити за 24 години, вказана на таблиці з технічними даними (див. розділ «Технічні дані»).



Увімкніть функцію SUPER за 24 години до того, як покласти продукти у прилад.

Процес заморожування триває 24 години: впродовж цього періоду не додавайте нові продукти для заморожування.

7.2 Зберігання заморожених продуктів

Перед тим як завантажувати продукти при першому увімкненні, а також після тривалого періоду бездіяльності, дайте приладу попрацювати щонайменше 24 години, встановивши більш холодну температуру.



Щоб отримати більше місця для зберігання, можна виїняти кошик.



УВАГА

У разі випадкового розморожування, наприклад, через перебої в постачанні електроенергії, якщо електропостачання переривалося на довший час, ніж зазначено на таблиці технічних характеристик у графі «час виходу в робочий режим», продукти, що розморозилися, необхідно якнайшвидше спожити або негайно приготувати, а потім знову заморозити (попередньо охолодивши).

7.3 Розморожування

Перш ніж споживати продукти глибокої заморозки, їх можна розморозити в холодильнику або при кімнатній температурі, залежно від того, скільки часу у вас є на це.

Невеликі шматки можна готувати навіть замороженими, відразу з морозильника: у цьому разі на готування піде більше часу.

8. ПОРАДИ І РЕКОМЕНДАЦІЇ

8.1 Поради щодо економії електроенергії

- Внутрішня конфігурація приладу — це саме те, що забезпечує найбільш ефективне використання енергії.
- Не відкривайте часто кришку й не залишайте її відкритою довше, ніж це необхідно.
- Чим нижча встановлена температура, тим вище споживання енергії.

- Слід забезпечити належну вентиляцію. Не накривайте вентиляційні отвори та решітку.

8.2 Поради щодо заморожування

- Увімкніть функцію SUPER принаймні за 24 години до розміщення продуктів у морозильному відділенні.
- Перед заморожуванням загорніть свіжі продукти в: алюмінієву фольгу, поліетиленову плівку або

- помістіть їх в герметичні контейнери з кришкою.
- Для ефективнішого заморожування та розморожування діліть продукти на невеликі порції.
 - Рекомендується маркувати заморожені продукти етикетками з датою. Це допоможе визначити продукти та дізнатися, до якого терміну їх слід вжити.
 - Для збереження належної якості продукти перед заморожуванням мають бути свіжими. Особливо фрукти та овочі слід заморожувати відразу після збирання урожаю для збереження їхніх корисних властивостей.
 - Не заморожуйте пляшки або банки з рідиною, зокрема напоями, що містять вуглекислий газ, — вони можуть вибухнути під час заморожування.
 - Не ставте гарячі продукти в морозильне відділення. Перш, ніж ставити їх у відділення, зачекайте, доки вони охолонуть за кімнатної температури.
 - Щоб уникнути підвищення температури вже заморожених продуктів, не кладіть безпосередньо поруч з ними свіжі неза заморожені продукти. Помістіть продукти за кімнатної температури у відділення морозильної камери, де немає заморожених продуктів.
 - Не споживайте кубики льоду, заморожену воду або льодяники відразу після того, як дістали їх з морозильника. Існує небезпека обмороження.
 - Не слід повторно заморожувати розморожені продукти. Якщо продукт розморожено, приготуйте його, а потім заморозьте.

8.3 Поради щодо зберігання заморожених продуктів

- Морозильна камера позначена символом  ***.

- Оптимальним налаштуванням температури, що забезпечує збереження заморожених продуктів, є температура -18°C або нижча.
- Більш високе налаштування температури у приладі може призвести до скорочення терміну придатності продуктів.
- Усе морозильне відділення підходить для зберігання заморожених продуктів.
- Залиште достатньо місця навколо продуктів для забезпечення вільної циркуляції повітря.
- Для належного зберігання продуктів враховуйте термін їх зберігання, зазначений на упаковці.
- Загортайте продукти так, аби уникнути потрапляння води, вологи чи конденсату всередину.

8.4 Поради щодо покупок

Після покупки продуктів:

- Переконайтесь, що упаковка не пошкоджена, — продукти можуть зіпсуватися. Якщо упаковка набрякла або волога, можливо, вона зберігалася в неоптимальних умовах і процес розморожування вже почався.
- Щоб обмежити розморожування купуйте заморожені продукти наприкінці закупівлі та перевозьте їх у термосумці.
- Помістіть заморожені продукти в морозильник відразу після повернення з магазину.
- Якщо продукт розморозився навіть частково, не заморожуйте його повторно. Слід спожити його якомога швидше.
- Дотримуйтеся вказівок щодо зберігання та термінів придатності, наведених на упаковці.

8.5 Термін зберігання

Продукт	Термін зберігання (місяці)
Хліб	3
Фрукти (крім цитрусових)	6 - 12
Овочі	8 - 10
Залишки страв без м'яса	1 - 2
Молочні продукти:	
Масло	6 - 9
М'який сир (наприклад, моцарела)	3 - 4
Твердий сир (наприклад, пармезан, чеддер)	6
Морепродукти:	
Жирна риба (наприклад, лосось, скумбрія)	2 - 3
Нежирна риба (наприклад, тріска, камбала)	4 - 6
Креветки	12
Очищені молюски і мідії	3 - 4
Приготовлена риба	1 - 2
М'ясо:	
Домашня Птиця	9 - 12
Яловичина	6 - 12
Свинина	4 - 6
Баранина	6 - 9
Ковбаска/сосиска	1 - 2
Шинка	1 - 2
Залишки страв з м'ясом	2 - 3

9. ДОГЛЯД ТА ЧИСТКА



ПОПЕРЕДЖЕННЯ!

Див. розділи з інформацією щодо техніки безпеки.

9.1 Очищення



УВАГА

Перш ніж виконувати операції з технічного обслуговування, завжди виймайте вилку з розетки.



Не застосовуйте миючі засоби, абразивні речовини, детергенти із сильним запахом або полірувальний віск для чищення внутрішньої поверхні приладу. Не використовуйте пароочишувачі для очищення приладу. Пильнуйте, щоб не пошкодити систему охолодження.

1. Вимкніть прилад.
2. Вийміть продукти, загорніть їх у декілька газет і покладіть у прохолодне місце.

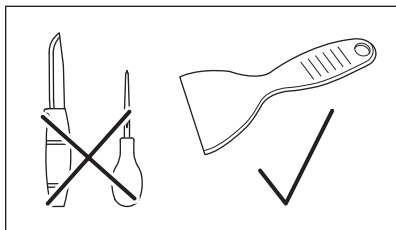
3. Регулярно мийте прилад і аксесуари за допомогою теплої води й нейтрального мила. Ретельно мийте ущільнювач на кришці.
4. Повністю висушіть прилад.
5. Вставте вилку в розетку.
6. Увімкніть прилад.
7. Встановіть температуру на «MAX» і закрийте кришку. Через 2-3 години завантажте у прилад раніше вийняті продукти.
8. Встановіть температуру на потрібне значення.

9.2 Зіскоблювання інею



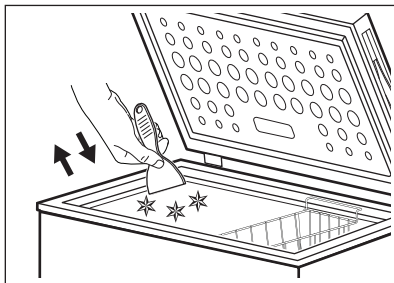
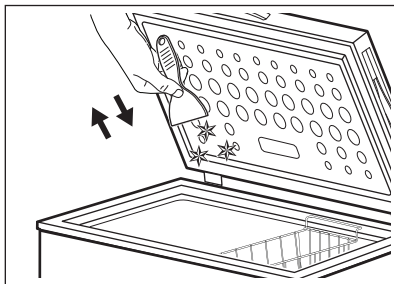
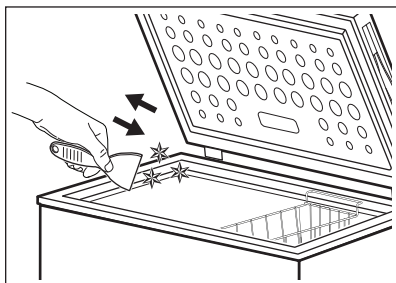
УВАГА

Не використовуйте гострі металеві предмети для видалення залишків льоду, оскільки вони можуть пошкодити прилад.



Через певний час на рамі шафи або внутрішній поверхні може утворюватися іній.

Рекомендується зіскоблювати іній пластиковим шкребком для льоду (постачається у пакеті з аксесуарами) щомісяця або коли шар інею досягне товщини близько 10 мм.



9.3 Розморожування морозильної камери

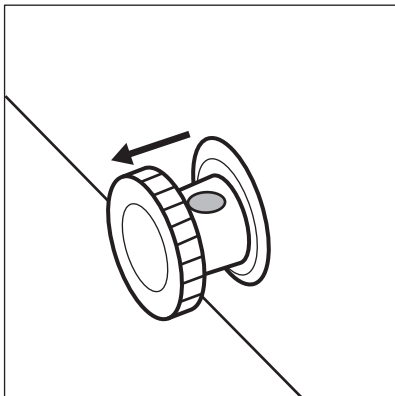


УВАГА

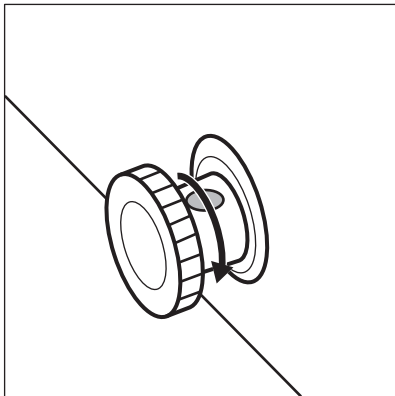
Не використовуйте механічний або електричний пристрій для прискорення процесу розморожування. Не використовуйте будь-які штучні засоби.

Коли товщина шару льоду досягне приблизно 10 мм, розморозьте морозильну камеру.

1. Вимкніть прилад.
2. Вийміть продукти, загорніть їх у кілька газет і покладіть у прохолодне місце.
3. Вийміть заглушку для зливного отвору всередині приладу.
4. Залиште дверцята відкритими.
5. Поставте піддон під зовнішню заглушку для зливного отвору.
6. Витягніть зовнішню заглушку для зливного отвору.



7. Оберніть заглушку для зливу на 180 градусів, аби вода стікала у піддон.



Переконайтесь, що вода не виливається з піддону.

8. Очистіть прилад всередині та ретельно його витріть.
9. Увімкніть прилад.
10. Встановіть температуру на вище значення температури і закрийте кришку. Через 2-3 години розмістіть у прилад раніше вийняті продукти.
11. Встановіть температуру на потрібне значення.

10. УСУНЕННЯ ПРОБЛЕМ



ПОПЕРЕДЖЕННЯ!

Див. розділи з інформацією щодо техніки безпеки.

10.1 Необхідні дії в разі виникнення проблем



Під час роботи приладу можуть виникати звуки (наприклад, булькання, дзижчання, потріскування або клацання), які є нормальним явищем.

Несправність	Можлива причина	Спосіб усунення
Прилад не працює.	Прилад вимкнений.	Увімкніть прилад.

Несправність	Можлива причина	Спосіб усунення
	Вилка кабелю живлення неправильно під'єднана до розетки.	Перевірте, чи прилад правильно під'єднано до розетки.
	Відсутня напруга в розетці.	Підключіть прилад до іншої розетки. Зверніться до кваліфікованого електрика.
Прилад шумить під час роботи.	Прилад не зафіксовано належним чином.	Переконайтеся, що прилад стоїть стійко. Див. розділ «Установка/Розташування».
	Прилад торкається стіни чи інших об'єктів.	Трохи перемістіть прилад. Див. розділ «Установка/Розташування».
Індикатор температури блимає зліва направо.	Помилка, пов'язана з роботою датчика температури.	Зверніться до авторизованого сервісного центру.
Кришка не закривається повністю.	Пакунки з продуктами заблокували кришку.	Правильно розмістіть пакунки.
	У приладі занадто багато інею.	Розморозьте прилад. Див. розділ «Догляд і очищення/Розморожування приладу».
Кришка важко відкривається.	Прокладка кришки брудна або липка.	Очистіть прокладку кришки.
Лампа не світиться.	Лампа несправна.	Зверніться до авторизованого сервісного центру для заміни світлодіодного освітлення.
Компресор працює без зупинок.	Неправильно налаштовано температуру.	Зверніться до розділу «Панель керування/Регулювання температури».
	У морозильну камеру було одночасно завантажено велику кількість продуктів, які необхідно заморозити.	Зачекайте кілька годин, а потім знову перевірте температуру.
	Кімнатна температура занадто висока.	Див. таблицю кліматичного класу на табличці з технічними даними або розділ «Встановлення/Розміщення».

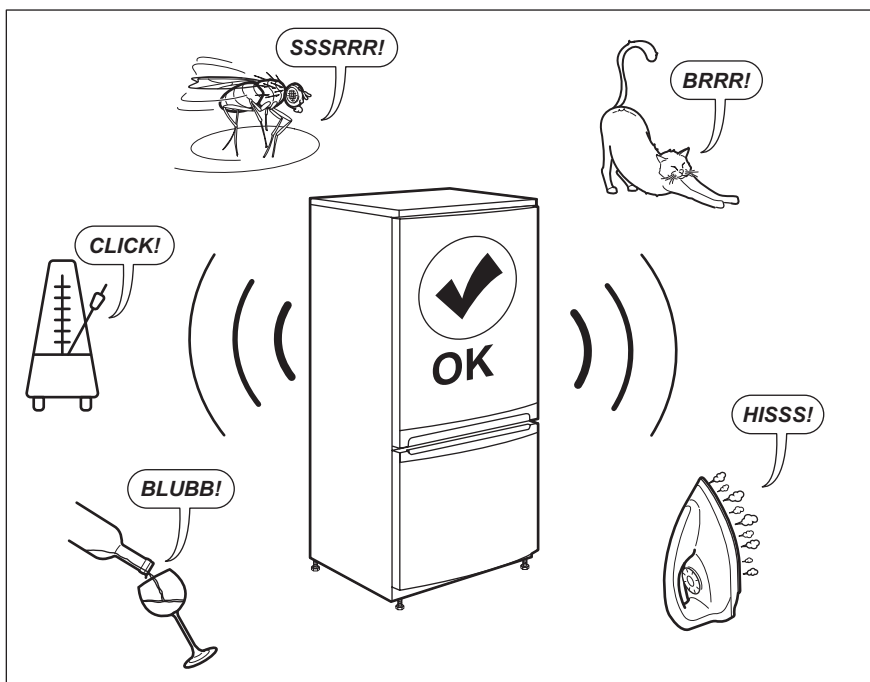
Несправність	Можлива причина	Спосіб усунення
	Страва, поставлена у прилад, була недостатньо охолоджена.	Перш ніж ставити страву в морозильник, дайте їй охолонути до кімнатної температури.
	Кришка не закрита належним чином.	Перевірте, чи правильно закрита кришка, чи не пошкоджені прокладки та чи не забруднилися вони.
	Увімкнено функцію SUPER.	Зверніться до розділу «Панель керування/Функція SUPER».
Утворюється забагато інею та льоду.	Кришку не закрито належним чином, або прокладка деформувалася/забруднилася.	Перевірте, чи правильно закрита кришка, чи не пошкоджені прокладки та чи не забруднилися вони.
	Неправильно налаштовано температуру.	Зверніться до розділу «Панель керування/Регулювання температури».
Компресор не вмикається одразу після натиснення перемикача SUPER або після того, як змінено температуру.	Це нормально та не є ознакою помилки.	Компресор запускається через деякий час.
Температура всередині приладу занадто низька або занадто висока.	Неправильно налаштовано регулятор температури.	Установіть більше або менше значення температури.
	Кришка не закрита належним чином.	Перевірте, чи правильно закрита кришка, чи не пошкоджені прокладки та чи не забруднилися вони.
	Продукти мають надто високу температуру.	Перш ніж ставити страву в морозильник, дайте їй охолонути до кімнатної температури.
	У приладі одночасно зберігається надто багато продуктів.	Не тримайте в холодильнику так багато продуктів.
	Товщина інею перевищує 4-5 мм.	Розморозьте прилад. Див. розділ «Догляд і очищення/Розморозування приладу».
	Кришка відчинялася занадто часто.	Відкривайте кришку лише в разі потреби.

Несправність	Можлива причина	Спосіб усунення
	Увімкнено функцію SUPER.	Зверніться до розділу «Панель керування/Функція SUPER».
	Продукти, які треба заморозити, розташовані надто близько один до одного.	Переконайтеся в тому, що холодне повітря може вільно циркулювати всередині приладу.
	Прилад знаходиться по-близьку джерела тепла.	Див. розділ «Установка/Розташування».

Якщо прилад не працює належним чином навіть після виконання всіх перевірочних процедур, зверніться до найближчого авторизованого сервісного центру.

При зверненні до авторизованого сервісного центру вкажіть модель та серійний номер вашого приладу. Це дозволить працівникам швидше надати допомогу.

11. ШУМИ



12. ТЕХНІЧНІ ДАНІ

Технічна інформація міститься на таблиці з технічними даними,

розташованій на внутрішній поверхні приладу, і на етикетці з параметрами енергоефективності.


Напруга	Частота
220~240 В	50 Гц


13. ІНФОРМАЦІЯ ДЛЯ ДОСЛІДНИЦЬКИХ УСТАНОВ

Встановлення і підготовка приладу для будь-якою перевірки за програмою EcoDesign мають відповідати EN 62552. Вимоги до вентиляції, розмірів ніші та мінімальних зазорів позаду приладу мають відповідати

зазначеним у розділі 3 даної інструкції з експлуатації. Для отримання будь-якої додаткової інформації, в тому числі планів навантаження, зверніться до виробника.

14. ОХОРОНА ДОВКІЛЛЯ

Здавайте на повторну переробку матеріали, позначені відповідним символом . Викидайте упаковку у відповідні контейнери для вторинної сировини. Допоможіть захистити навколишнє середовище та здоров'я інших людей і забезпечити вторинну переробку електричних і електронних

приладів. Не викидайте прилади, позначені відповідним символом , разом з іншим домашнім сміттям. Поверніть продукт до заводу із вторинної переробки у вашій місцевості або зверніться до місцевих муніципальних органів влади.

www.electrolux.com/shop



804182893-E-202021

