

HEINNER

MIXER DE MÂNĂ CHARM
Model: HM-250BG, HM-250GR,
HM-250BL



- Mixer de mână
- Putere: 200 W
- Culoare: Alb cu visiniu, verde, albastru

Vă mulțumim pentru achiziționarea acestui produs!

I. INTRODUCERE

Înainte de a utiliza acest aparat, citiți cu atenție manualul de instrucțiuni. Păstrați manualul pentru consultări ulterioare.

Acest manual este conceput pentru a vă oferi toate instrucțiunile necesare referitoare la instalarea, utilizarea și întreținerea aparatului.

Pentru utilizarea corectă și în siguranță a aparatului, vă rugăm să citiți cu atenție acest manual de instrucțiuni înainte de instalare și utilizare.

I. CONȚINUTUL PACHETULUI DUMNEAVOASTRĂ



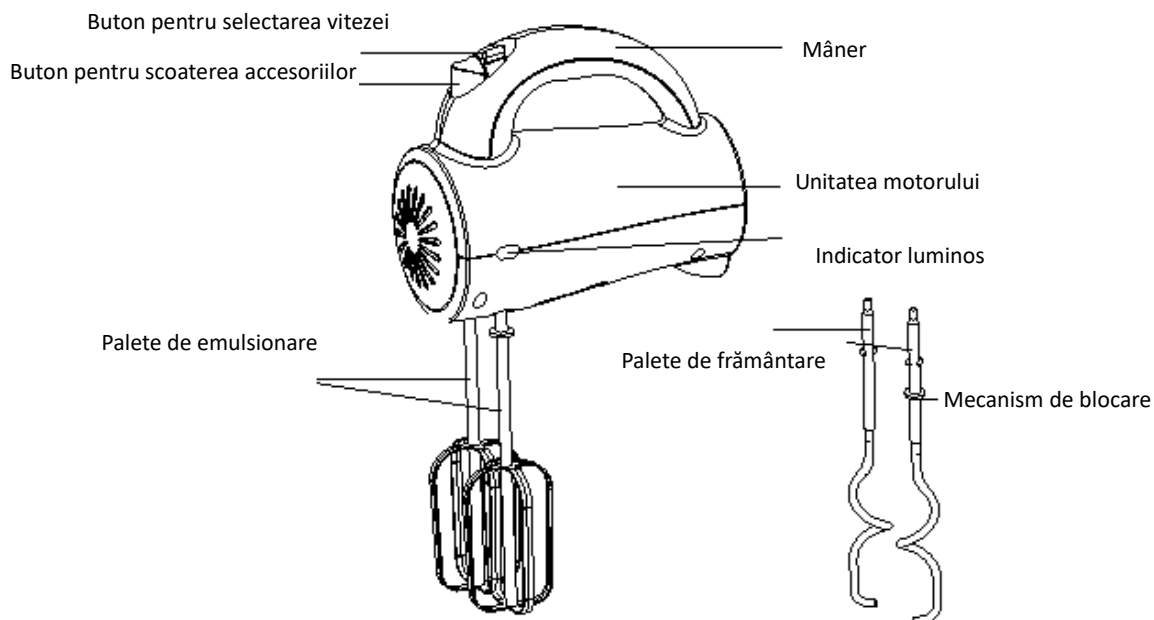
- Mixer de mână
- Manual de utilizare
- Certificat de garanție

III. MĂSURI DE SIGURANȚĂ

Înainte de a utiliza aparatul, este necesar să luați următoarele măsuri de precauție:

01. Citiți toate instrucțiunile.
02. Înainte de utilizare, asigurați-vă că tensiunea prizei electrice corespunde cu cea marcată pe plăcuța cu caracteristici tehnice.
03. Nu utilizați aparatul cu cablul de alimentare deteriorat, dacă prezintă defecțiuni sau dacă a fost avariat.
04. Nu lăsați cablul de alimentare să atârne peste marginea mesei sau suprafețe fierbinți.
05. Nu introduceți cablul de alimentare sau corpul mixerului în apă, deoarece aceasta poate duce la electrocutare.
06. Pentru evitarea pericolelor, în cazul în care cablul de alimentare este deteriorat, acesta trebuie înlocuit de către producător, de către agentul său de service sau de persoane cu o calificare similară.
07. Stricta supraveghere este necesară atunci când aparatul dumneavoastră este folosit în preajma copiilor sau a persoanelor infirme.
08. Nu așezați aparatul pe suprafețe fierbinți sau în apropierea acestora.
09. Nu detașați paletetele de emulsionare sau de frământare în timpul funcționării aparatului.
10. Nu lăsați aparatul să funcționeze nesupravegheat.
11. Atunci când nu utilizați mixerul și înainte de efectuarea operațiilor de curățare, scoateți ștecărul din priză.
12. Utilizarea de accesorii care nu sunt recomandate sau vândute de către producător poate avea ca rezultat provocarea unui incendiu, electrocutarea sau vătămarea.
13. Detașați paletetele mixerului înainte de a le spăla.
14. Asigurați-vă de fiecare dată că butonul de selectare a vitezei este în poziția „0” înainte de a introduce ștecărul în priza de perete. Pentru deconectarea de la sursa de alimentare, rotiți butonul de selectare a vitezei la poziția „0” și scoateți ștecărul din priză.
15. Evitați atingerea pieselor aflate în mișcare.
16. În timpul funcționării aparatului, nu introduceți mâinile în vasul acestuia, pentru a evita leziuni grave. Asigurați-vă că în vasul aparatului nu sunt ustensile care pot deteriora aparatul.
17. Aparatul nu este destinat utilizării de către persoane (inclusiv copii) care au capacități fizice, senzoriale sau mentale reduse, sau cărora le lipsesc experiența și cunoștințele necesare, decât dacă sunt supravegheate sau au fost instruite cu privire la utilizarea aparatului de către o persoană care răspunde de siguranța acestora.
18. Nu utilizați aparatul în aer liber.
19. Păstrați aceste instrucțiuni.
20. Acest aparat nu trebuie utilizat de către copii. Nu permiteți accesul copiilor la aparat și la cablul de alimentare.
21. Nu lăsați aparatul la îndemâna copiilor.

IV. DESCRIERE



V. ÎNAINTE DE UTILIZARE

Înlăturați ambalajele și scoateți componentele detașabile.

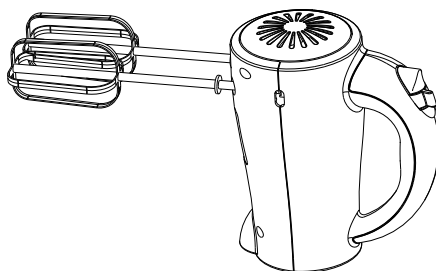
Curățați paletele de emulsionare și paletele de frământare. Înainte de asamblarea mixerului, asigurați-vă că ștecărul este scos din priză și că butonul de selectare a vitezei este în poziția „0”.

VI. INSTRUCȚIUNI DE UTILIZARE

01. Înainte de prima utilizare, curățați paletele de emulsionare și paletele de frământare. Înainte de asamblarea mixerului, asigurați-vă că ștecărul este scos din priză și că butonul de selectare a vitezei este în poziția „0”.
02. Montați accesoriile potrivite pentru procesarea dorită.
03. Asigurați-vă că butonul de selectare a vitezei este la poziția „0”, apoi conectați aparatul la sursa de alimentare cu energie electrică.
04. Rotiți butonul de selectare a vitezei la setarea dorită.
05. Durata maximă a unui ciclu de funcționare nu trebuie să depășească 3 minute. Durata de repaus între două cicluri de funcționare consecutive trebuie să fie de cel puțin 20 de minute.
06. După finalizarea procesării alimentelor, rotiți butonul de selectare a vitezei la poziția „0”, apoi scoateți ștecărul din priză.
07. Dacă este necesar, puteți îndepărta resturile de alimente de pe palete cu ajutorul unei spatule din cauciuc sau lemn.
08. Țineți paletele cu o mână și apăsați ferm cu cealaltă mână pe butonul pentru scoaterea accesoriilor.

Notă: Scoateți paletele pentru frământări și paletele pentru emulsionare numai când butonul pentru selectarea vitezei este la poziția „0”.

Notă: În timpul funcționării aparatului, puteți așeza mixerul în poziție verticală (a se vedea figura de mai jos), dar asigurați-vă că butonul pentru selectarea vitezei este la poziția „0” .



VII. CURĂȚARE ȘI ÎNTREȚINERE

01. Înainte de curățarea aparatului, deconectați-l de la sursa de alimentare și lăsați-l să se răcească.
 02. Ștergeți suprafața exterioară a mixerului cu o cârpă umedă, apoi ștergeți-o cu o cârpă moale și uscată.
 03. Ștergeți resturile de alimente de pe cablul de alimentare.
 04. Spălați paletetele în apă caldă cu detergent de vase, apoi ștergeți-le bine. Paletetele de emulsionare și cele de frământare pot fi spălate în mașina de spălat vase.
- Atenție: Nu introduceți unitatea motorului mixerului în apă sau în alte lichide.

VIII. SFATURI CULINARE

01. Ingredientele refrigerate (cum ar fi untul și ouăle) trebuie să fie la temperatura camerei înainte de a începe omogenizarea acestora. Aceste ingrediente trebuie pregătite anterior.
02. Pentru a elimina posibilitatea apariției cojilor sau a ouălor stricate în preparatele dumneavoastră, spargeți ouăle într-un recipient separat, apoi adăugați-le în amestec.
03. Asigurați-vă că amestecați ingredientele conform rețetei.
Amestecați ingredientele mai întâi la viteză redusă, apoi creșteți viteza treptat.
04. Condiții de mediu. Schimbările de temperatură sezoniere, temperatura ingredientelor și variația texturii acestora de la o zonă la alta joacă un rol important pentru stabilirea duratei de amestecare necesare și pentru obținerea rezultatelor dorite.
05. Începeți de fiecare dată amestecarea ingredientelor la viteză mică. Apoi măriți treptat viteza până la cea recomandată în rețetă.

IX. DETALII TEHNICE

Putere	200W
Tensiune de alimentare	220-240V; 50Hz
Culoare	Alb cu visiniu, verde, albastru



MASURI PENTRU PROTECTIA MEDIULUI

Va informam ca persoanele fizice au urmatoarele obligatii prin legislatia specifica privind protectia mediului si regimul deseurilor:

- Deeurile de echipamente electrice si electronice (DEEE), pot contine substante periculoase pentru mediu si sanatatea umana. Conform OUG 5/2015, exista obligativitatea predarii acestora, pentru tratarea corespunzatoare si valorificarea componentelor reciclabile. Societatea Network One Distribution S.R.L. este platitoare de taxa de " timbru verde" pentru fiecare Echipament Electric si Electronic (EEE) pe care il pune pe piata. Acest cost asigura tratarea ulterioara a echipamentelor uzate colectate. Din acest motiv, odata ce devine deeu, produsul EEE poate fi predat gratuit operatorului Dvs. de salubritate, la magazine atunci cand achizitionati alt echipament similar, sistemul "unul la unu "sau la punctul de colectare organizat de Primaria Sectorului / localitatii Dvs.
- Simbolul (marcajul) aplicat produselor, care indica faptul ca deeurile DEEE, bateriile si acumulatorii - fac obiectul unei colectari separate, il reprezinta o pubea barata cu o cruce.



Aceste masuri vor ajuta la protejarea mediului

Societatea Network One Distribution S.R.L. este inregistrata in Registrul de punere pe piata a echipamentelor electrice si electronice, avand numarul de inregistrare: RO-2016-03-EEE-0201-IV. De asemenea, au fost intocmite si sunt gestionate: Registrul de Retragere EEE si Registrul de Rechemare EEE, in conformitate cu HG 322/2013. Totodata societatea este inregistrata in Registrul de punere pe piata a bateriilor, avand numarul de inregistrare: RO-2011-03-B&A-0283.

Conformitatea cu directiva RoHS: Produsul pe care l-ati cumparat este conform cu Directiva RoHS UE (2011/65/UE). Nu contine materialele daunatoare si interzise specificate in Directiva.

Va multumim ca participati alaturi de noi la protejarea mediului si a sanatatii umane!



HEINNER este marcă înregistrată a companiei **Network One Distribution SRL**. Celelalte branduri și denumirile produselor sunt mărci de comerț sau mărci de comerț înregistrate ale respectivilor deținători.

Nicio parte a specificațiilor nu poate fi reprodusă sub nicio formă și prin niciun mijloc, nici utilizată pentru obținerea unor derivate precum traduceri, transformări sau adaptări, fără consimțământul prealabil al companiei NETWORK ONE DISTRIBUTION.

Copyright © 2013 Network One Distribution. Toate drepturile rezervate.

www.heinner.com, <http://www.nod.ro>

<http://www.heinner.com>, <http://www.nod.ro>



Acest produs este proiectat și realizat în conformitate cu standardele și normele Comunității Europene.

Importator: **Network One Distribution**

Str. Marcel Iancu, nr. 3-5, București, România

Tel: +40 21 211 18 56, www.heinner.com, www.nod.ro

HEINNER

HAND MIXER CHARM

Model: HM-250BG, HM-250GR,
HM-250BL



- Hand mixer
- Power: 200W
- Color: White with burgundy, green, blue

Thank you for purchasing this product!

I. INTRODUCTION

Before using the appliance, please read carefully this instruction manual and keep it for future reference.

This instruction manual is designed to provide you with all required instructions related to the installation, use and maintenance of the appliance.

In order to operate the unit correctly and safety, please read this instruction manual carefully before installation and usage.

II. CONTENT OF YOUR PACKAGE



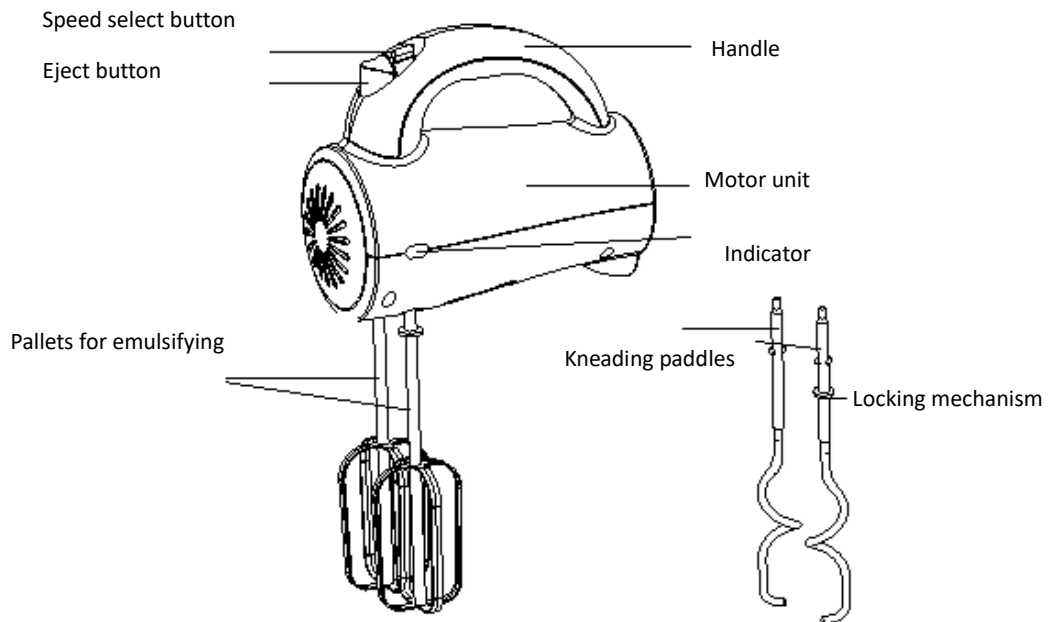
- Hand mixer
- User manual
- Warranty card

III. MASURI DE SIGURANTA

Before using the appliance, you must always follow these precautions:

01. Read all instructions.
02. Before use, check that the wall outlet voltage matches the voltage plate, which is in the bottom.
03. Do not use with a damaged cord, defective or if it has been damaged in any way.
04. Do not let cord hang over edge of table or hot surfaces.
05. Do not immerse cord or mixer body in water, this would lead to electric shock.
06. If the cord is damaged, it must be replaced by the manufacturer's authorized service agent or a qualified person to avoid a hazard.
07. Close supervision is necessary when appliance is used near children or people with disabilities.
08. Do not place an appliance on or near a hot surface.
09. Never remove blades emulsifying or kneading blades when the machine is running.
10. Do not leave unattended while the mixer is running.
11. Unplug mixer from the outlet when it is not working and before cleaning.
12. The use of accessories not recommended or sold by the manufacturer may cause fire, electric shock or injury.
13. Remove the mixer's blades before washing.
14. Always check that the power is off before connecting the power cord from the wall outlet. To disconnect, turn the speed selector knob to "0", then remove plug from outlet.
15. Avoid contact with moving parts.
16. During operation, the device does not insert your hands into his bowl to avoid serious injury. Make sure that there are no utensils flask that can cause damage to the device.
17. This appliance is not intended for use by persons with reduced physical (including children), sensory or mental capabilities or lack of experience and knowledge, unless they have been given supervision or instruction concerning use of the appliance by a person responsible for their safety.
18. Do not use the appliance outdoors.
19. Keep these instructions.
20. This device should not be used by children. Never leave the appliance and its cord away from children.
21. Keep out of the reach of children.

IV. DESCRIPTION



V. BEFORE USING

Remove all packages and remove any detachable parts.

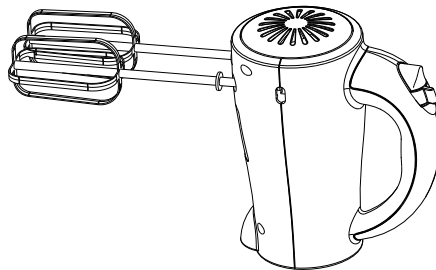
Clean blades for kneading and emulsifying palettes. Before assembling the mixer, make sure the power cord is unplugged and the selector lever is in position "0".

VI. USING INSTRUCTIONS

01. For first use, clean the blades for kneading and emulsifying palettes. Before assembling the mixer, make sure the power cord is unplugged and the selector lever is in position "0".
02. Assemble mixer's beaters appropriate food process.
03. Make sure the speed selector knob to "0", then connect the power supply, the indicator will light, and it will go only when disconnecting the power supply.
04. Turn the speed selector to the desired setting.
05. Maximum operating time should not exceed 3 minutes. Idle time is less than 20 minutes. This time is maintained between two cycles continue.
06. When the mixing is finished, turn the speed selector to "0", and then unplug the power cord from the outlet.
07. If necessary, you can remove excess food particles from the blades with a rubber spatula or wooden.
08. Keep the blades with one hand and press the Eject button down firmly with the other hand.

Note: Remove the kneading blades and vanes for emulsifying only when the selector lever is in position "0".

Note: During operation, you can put the vertical mixer (see figure below) but make sure the selector lever is in "0".



VII. MAINTENANCE AND CLEANING

01. Before cleaning, unplug the appliance and wait for it to cool completely.
 02. Wipe the outer surface of the mixer's with a damp cloth and then wipe with a soft dry cloth.
 03. Wipe any excess food particles from the power cord.
 04. Wash beaters in hot, soapy water and wipe them dry. Blades for kneading and emulsifying palettes can be washed in the dishwasher.
- Caution: Mixer cannot be embedded in water or other liquid.

VIII. COOKING ADVICES

01. Ingredients refrigerators, for example, butter and eggs should be at room temperature before you start mixing. Set these ingredients beforehand.
02. To eliminate the possibility of egg shells or damaged – in your recipe, break the eggs into separate containers first, and then add to the mixture.
03. Be aware that just bowl mix ingredients in your recipe.
Always mix on low speed at first, then gradually speed up.
04. Climatic conditions. Seasonal temperature changes, temperature, ingredients and their variation from one area to another, plays an important role in mixing time required and the results obtained.
05. Always start mixing foods at low speeds. Then gradually increase the speed as stated in the recipe recommended.

IX. TECHNICAL DETAILS

Power	200W
Voltage	220-240V; 50Hz
Color	White with burgundy, green, blue



Environment friendly disposal

You can help protect the environment!

Please remember to respect the local regulations: hand in the non-working electrical equipment's to an appropriate waste disposal center.



HEINNER is a registered trademark of **Network One Distribution SRL**. Other brands and product names are trademarks or registered trademarks of their respective holders.

No part of the specifications may be reproduced in any form or by any means or used to make any derivative such as translation, transformation, or adaptation without permission from NETWORK ONE DISTRIBUTION.

Copyright © 2013 Network One Distribution. All rights reserved.

www.heinner.com, <http://www.nod.ro>

<http://www.heinner.com>, <http://www.nod.ro>



This product is in conformity with norms and standards of European Community.

Importer: **Network One Distribution**

Marcel Iancu Street, 3-5, Bucharest, Romania

Tel: +40 21 211 18 56, www.heinner.com, www.nod.ro

HEINNER

РЪЧЕН МИКСЕР CHARM
Модел: HM-250BG, HM-250GR,
HM-250BL



- Ръчен миксер
- Мощност: 200 W
- Цвят: Бяло с Бургундия, зелен, син

Благодарим Ви за закупуването на този продукт!

I. ВЪВЕДЕНИЕ

Преди да използвате този уред прочетете внимателно наръчника с инструкции. Съхранявайте наръчника с цел бъдещи справки.

Този наръчник е проектиран, за да Ви предостави всички необходими инструкции относно инсталирането, използването и поддържането на уреда.

Преди инсталиране и използване на уреда, с цел правилна и безопасна употреба на уреда, моля прочетете внимателно този наръчник с инструкции.

II. СЪДЪРЖАНИЕ НА ВАШИЯ КОМПЛЕКТ



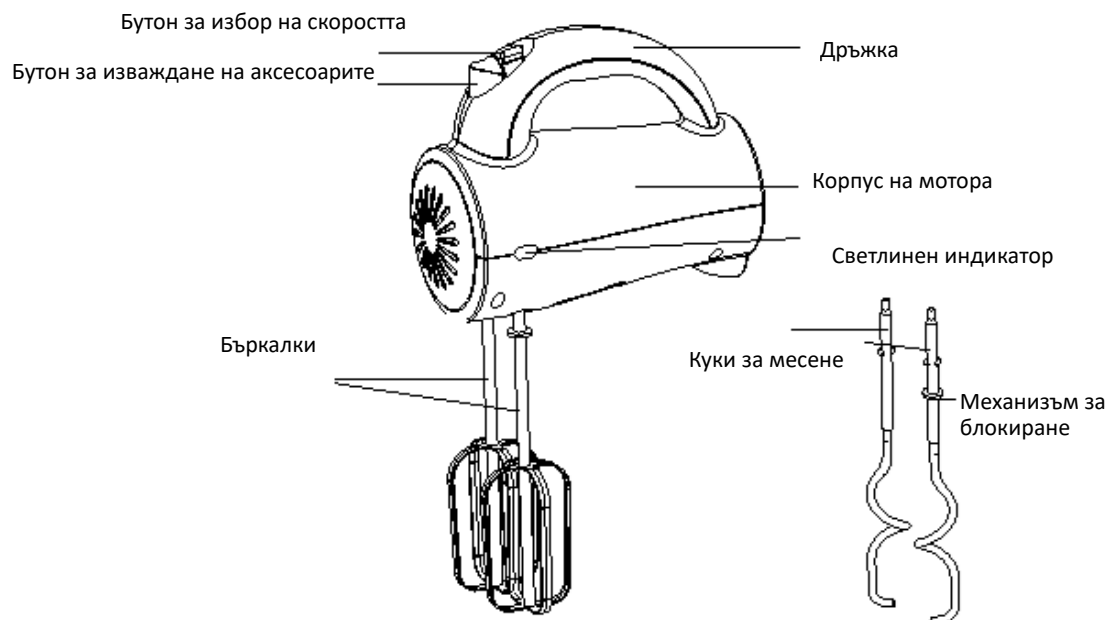
- Ръчен миксер
- Наръчник за употреба
- Сертификат за гаранция

III. МЕРКИ ЗА БЕЗОПАСНОСТ

Преди да използвате уреда, трябва да вземете следните предпазни мерки:

01. Прочетете всички инструкции.
02. Преди употреба уверете се, че напрежението на електрическия контакт съответства на това, което е изписано върху табелката с техническите характеристики.
03. Не използвайте уреда, ако захранващият кабел е повреден, ако уредът има дефекти или е бил повреден.
04. Не оставяйте захранващия кабел да виси над ръба на масата или върху горещи повърхности.
05. Не поставяйте захранващия кабел или корпуса на миксера във вода, защото това може да доведе до токов удар.
06. С цел предотвратяване на опасности, ако захранващият кабел е повреден, трябва да се подмени от производителя, от неговия сервизен представител или от лица с подобна квалификация.
07. Необходимо е строго наблюдение, когато Вашият уред се използва в близост до деца или инвалиди.
08. Не поставяйте уреда върху горещи повърхности или в близост до тях.
09. Не изваждайте бъркалките или куките за месене по време на функциониране на уреда.
10. Не оставяйте уреда да функционира без наблюдение.
11. Когато не използвате миксера и преди извършване на операции за почистване, изваждайте щепсела от контакта.
12. Използването на аксесоари, които не са препоръчвани или продавани от производителя, може да има като резултат възникване на пожар, токов удар или телесна повреда.
13. Изваждайте бъркалките на миксера преди да ги измиете.
14. Уверявайте се всеки път, че селекторът се намира на позиция "0" преди да поставите щепсела в стенния контакт. За изключване от източника за захранване с електроенергия, завъртете селектора на позиция "0" и извадете щепсела от контакта.
15. Предотвратявайте докосването на движещите се компоненти.
16. По време на функциониране на уреда не поставяйте ръцете в неговия съд, за да предотвратите тежки наранявания. Уверете се, че в съда на уреда няма прибори, които могат да повредят уреда.
17. Уредът не е предназначен за употреба от лица (включително деца), които имат физически, сетивни или умствени затруднения или които нямат необходимите познания и опит, освен ако се намират под наблюдение или са обучени как да използват уреда от страна на лице, което отговаря за тяхната безопасност.
18. Не използвайте уреда на открито.
19. Съхранявайте тези инструкции.
20. Децата не трябва да се използват този уред. Не оставяйте уреда и захранващия кабел на достъпни места за деца.
21. Не оставяйте децата, да имат достъп до уреда.

IV. ОПИСАНИЕ



V. ПРЕДИ УПОТРЕБА

Отстранете опаковките и извадете преместваемите компоненти.

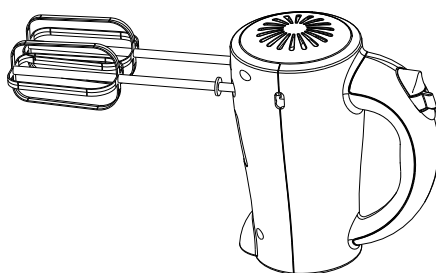
Почистете бъркалките и куките за месене. Преди сглобяване на миксера уверете се, че щепселът е изваден от контакта и че бутонът за избор на скоростта се намира в позиция „0”.

VI. ИНСТРУКЦИИ ЗА УПОТРЕБА

01. Преди първата употреба, почистете бъркалките и куките за месене. Преди сглобяване на миксера уверете се, че щепселът е изваден от контакта и че бутонът за избор на скоростта се намира в позиция „0”.
02. Монтирайте подходящите аксесоари за желаната обработка.
03. Уверете се, че бутонът за избор на скоростта се намира на позиция „0”, след това включете уреда към източника на захранване с електроенергия.
04. Завъртете бутона за избор на скоростта до желаната настройка.
05. Максималното времетраене на един цикъл на функциониране не трябва да надвишава 3 минути. Времето за пауза между два последователни цикъла на функциониране трябва да бъде от най-малко 20 минути.
06. След приключване на обработката на храните завъртете бутона за избор на скоростта до позиция „0”, след това извадете щепсела от контакта.
07. Ако е необходимо, може да отстраните хранителните остатъци върху бъркалките с помощта на гумена или дървена шпатула.
08. Дръжте бъркалките с една ръка и натиснете силно с другата ръка върху бутона за изваждане на аксесоари.

Забележка: Изваждайте куките за месене и бъркалките само, когато бутонът за избор на скоростта се намира на позиция „0”.

Забележка: По време на функциониране на уреда може да поставите миксера във вертикална позиция (виж фигурата по-долу), но уверете се, че бутонът за избор на скоростта се намира на позиция „0”.



VII. ПОЧИСТВАНЕ И ПОДДРЪЖКА

01. Преди почистване на уреда, изключете го от източника на захранване и оставете го да се охлади.
 02. Избършете външната страна на миксера с влажна кърпа, след което го избършете с мека и суха кърпа.
 03. Избършете хранителните остатъци върху захранващия кабел.
 04. Измийте бъркалките с топла вода и препарат за миене на съдове, след това избършете ги добре. Куките за месене и бъркалките могат да се измиват в съдомиялна машина.
- Внимание: Не потапяйте корпуса на мотора на миксера във вода или в други течности.

VIII. КУЛИНАРНИ СЪВЕТИ

01. Охладените съставки (като краве масло и яйца) трябва да бъдат на стайна температура преди да започне тяхното хомогенизиране. Тези съставки трябва да се приготвят предходно.
02. За да елиминирате възможността от появяване на черупки или развалени яйца във Вашите ястия, счупете яйцата в отделен съд, след това ги добавете към сместа.
03. Уверете се, че смесвате съставките съгласно рецептата.
Смесвайте съставките първо при ниска скорост, след това увеличавайте постепенно скоростта.
04. Условия на околната среда. Сезонните промени в температурата, температурата на съставките и промяната в тяхната текстура от една зона на друга играят важна роля за определяне на необходимото време на смесване и за постигане на желаните резултати.
05. Започвайте всеки път смесването на съставките при ниска скорост. След това увеличавайте постепенно скоростта до препоръчаната в рецептата.

IX. ТЕХНИЧЕСКИ ДАННИ

Мощност	200W
Захранващо напрежение	220-240V; 50Hz
Цвят	Бяло с Бургундия, зелен, син



Изхвърляне на отпадъците по начин, отговорен за околната среда

Можете да помогнете за опазването на околната среда!

Моля спазвайте местните разпоредби: Предайте нефункциониращото електрическо оборудване на център за събиране на отпадъци от електрическо оборудване.



HEINNER е регистрирана марка на компанията **Network One Distribution SRL**. Останалите търговски марки и наименованията на продуктите са търговски марки или регистрирани търговски марки на съответните им притежатели.

Нито една част от спецификациите не може да бъде възпроизвеждана под каквато и да е форма или средство, или използвана за получаване на производни като преводи, трансформации или адаптации, без предварителното съгласие на компанията NETWORK ONE DISTRIBUTION.

Copyright © 2013 Network One Distribution. Всички права запазени.

www.heinner.com, <http://www.nod.ro>

<http://www.heinner.com>, <http://www.nod.ro>



Този продукт е проектиран и произведен в съответствие със стандартите и нормите на Европейската общност.

Вносител: **Network One Distribution**

ул. Марчел Янку № 3-5, Букурещ, Румъния

Tel: +40 21 211 18 56, www.heinner.com, www.nod.ro

HEINNER

KÉZI MIXER CHARM

Modell: HM-250BG, HM-250GR,
HM-250BL



- Kézi mixer
- Teljesítmény: 200 W
- Szín: Fehér és burgundia, zöld, kék

Köszönjük, hogy megvásárolta termékünket!

I. BEVEZETÉS

A készülék használata előtt figyelmesen olvassa el a jelen használati útmutatót. Utólagos tanulmányozás céljából, kérjük, őrizze meg a használati kézikönyvet.

A kézikönyvet azért szerkesztettük, hogy rendelkezésére bocsássunk a készülék üzembe helyezésére, használatára és karbantartására vonatkozó minden szükséges utasítást a.

A készülék helyes és biztonságos használata érdekében, az üzembe helyezés és használat előtt kérjük, olvassa el figyelmesen a használati kézikönyvet.

II. AZ ÖN CSOMAGJÁNAK TARTALMA

- **Kézi mixer**
- **Használati utasítás**
- **Garancialevél**

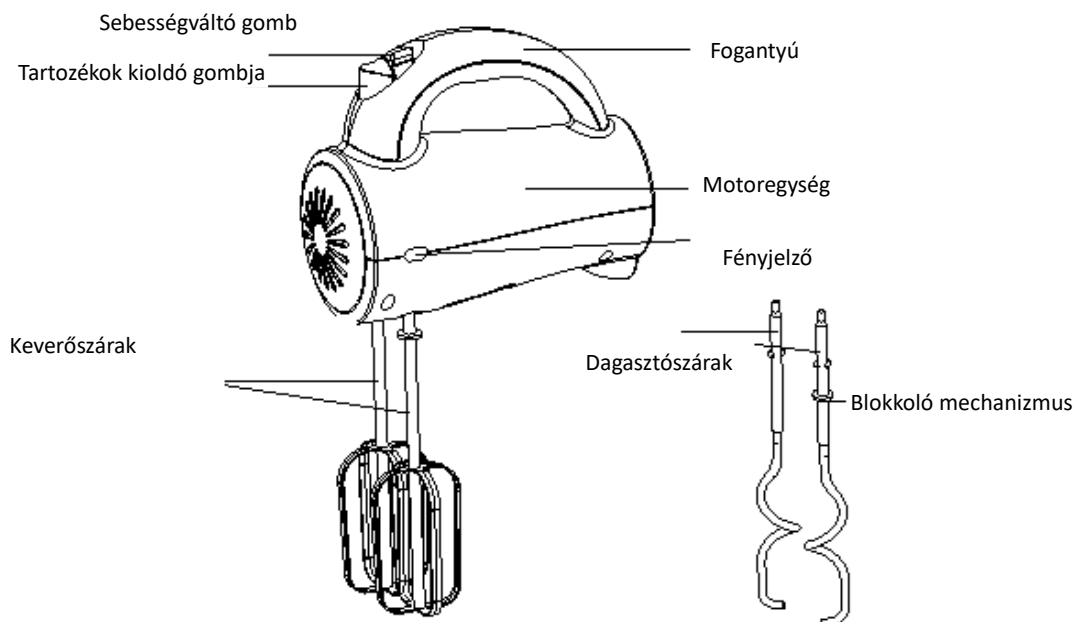


III. BIZTONSÁGI INTÉZKEDÉSEK

A készülék használata előtt szükséges az alábbi biztonsági intézkedések betartása:

01. Olvasson el minden utasítást.
02. Használat előtt győződjön meg róla, hogy a csatlakozóaljzat feszültsége megfelel a termék műszaki adatait felsoroló táblácskán feltüntetettnek.
03. Amennyiben a készülék vezetéke hibás vagy sérült, ne helyezze üzembe.
04. Ne hagyja a tápkábelt, hogy lelógjon az asztal széléről vagy forró felületekhez érjen.
05. Tilos a vezetékot vagy a mixert vízbe tenni, mert ez áramütést okozhat.
06. A veszélyek elkerülése érdekében, ha a hálózati kábel megsérült, ki kell cseréltetni a gyártóval, annak hivatalos márkaszervizével vagy egy hasonló szakképzettséggel rendelkező személlyel.
07. Gyermek vagy fogyatékos személyek közelében fokozott figyelemmel használja a készüléket.
08. Ne helyezze a készüléket forró felületekre vagy azok közelébe.
09. A készülék működése közben ne távolítsa el a keverő- és dagasztószárazakat.
10. Ne hagyja a készüléket felügyelet nélkül működni.
11. Amikor éppen nem használja a mixert és tisztítás előtt húzza ki a dugaszt az áramforrásból.
12. A gyártó által nem javasolt vagy forgalmazott tartozékok használatát nem javasoljuk, mert tüzesetet, áramütést vagy testi sérülést okozhatnak.
13. Mosogatás előtt távolítsa el a mixerből a keverőszárazakat.
14. Minden alkalommal ellenőrizze, hogy áramhoz csatlakoztatás előtt a kapcsológomb „0” helyzetben álljon. Kikapcsoláskor a kapcsológombot fordítsa „0” helyzetbe és húzza ki a csatlakozót a dugaszból.
15. Kerülje a mozgásban levő alkatrészek megérintését.
16. A súlyos sérülések elkerülése érdekében a készülék használata közben ne nyúljon a keverőedénybe. Győződjön meg róla, hogy a keverőedényben nincsenek olyan eszközök, amelyek a készülék károsodásához vezethetnek.
17. A készüléket csökkentett pszichikai, érzéki vagy mentális képességekkel rendelkező egyének (beleértve a gyermekeket is), tapasztalatlan vagy ismerethiányos személyek csak akkor használhatják, ha biztosítva van a felügyeletük vagy a biztonságukért felelős személy felkészítette őket a készülék használatára.
18. Ne használja a készüléket a szabadban.
19. Őrizze meg ezt a használati útmutatót.
20. Ezt a készüléket gyerekek nem használhatják. Ne engedje a gyerekeket a készülék vagy a tápkábel közelébe.
21. Ne hagyja a készüléket a gyerekek számára hozzáférhető helyen.

IV. A KÉSZÜLÉK FELÉPÍTÉSE



V. HASZNÁLAT ELŐTT

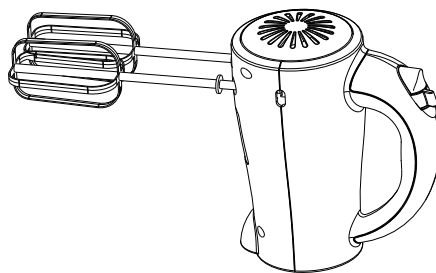
Távolítsa el a csomagolást és csomagolja ki az eltávolítható tartozékokat. Tisztítsa meg a keverő- és dagasztószárakat. A mixer összeszerelése előtt győződjön meg róla, hogy a dugasz ki van húzva az áramforrásból és a sebességváltó gomb a „0” pozícióban van.

VI. HASZNÁLATI UTASÍTÁSOK

01. Az első használat előtt tisztítsa meg a keverő- és dagasztószáraikat. A mixer összeszerelése előtt győződjön meg róla, hogy a dugasz ki van húzva az áramforrásból és a sebességváltó gomb a "0" pozícióban van.
02. Szerelje fel az elvégezendő művelethez szükséges tartozékokat.
03. Győződjön meg róla, hogy a sebességváltó gomb a "0" pozícióban van, majd csatlakoztassa a készülék dugaszát az áramforráshoz.
04. Fordítsa el a sebességváltó gombot a kívánt beállításra.
05. Egy működési ciklus maximális időtartama nem lehet több mint 3 perc. Két működési ciklus közti időtartam nem lehet kevesebb, mint 20 perc.
06. Miután befejezte a keverést, fordítsa el a sebességváltó gombot a „0” pozícióba, majd húzza ki a dugaszt az áramforrásból.
07. Ha szükséges, a keverőszákról az ételmaradékokat gumi- vagy fa spatula segítségével távolíthatja el.
08. Egyik kezével fogja meg a keverőszárat, másik kezével pedig nyomja le a tartozékok kioldó gombját.

Megjegyzés: A keverő- és dagasztószárok eltávolítása csak abban az esetben lehetséges, ha a sebességváltó gomb a „0” pozícióban van.

Megjegyzés: A készülék használat közben függőleges pozícióban is elhelyezhető (lásd az alábbi ábrát), de csak abban az esetben, ha a sebességváltó gomb a „0” pozícióban van.



VII. TISZTÍTÁS ÉS KARBANTARTÁS

01. Tisztítás előtt húzza ki a dugaszt az áramforrásból és várja meg, amíg a készülék kihűl.
 02. A mixer külső felületét törölje le egy nedves törlőronggyal, majd egy másik száraz és lágy kendővel.
 03. Törölje le a tápkábelről is az ételmaradékokat.
 04. Mosogatószeres meleg vízben mossa meg a keverőszárakat, majd törölje szárazra. A keverő- és dagasztószárak mosogatógépben is tisztíthatók.
- Figyelem: Ne helyezze vízbe vagy egyéb folyadékba a mixer motoregységét.

VIII. KONYHAI TANÁCSOK

01. A hűtőszekrényben tárolt hozzávalók (mint például a vaj és a tojás) felhasználás előtt szobahőmérsékletűek kell legyenek. Ezeket a hozzávalókat korábban elő kell készíteni.
02. Megelőzheti, hogy a keverékbe ne kerüljön tojáshéj vagy romlott tojás, ha a tojástörést egy külön edényben végzi el, majd utólag hozzáadja a keverékhez.
03. Győződjön meg róla, hogy a hozzávalókat a recept szerint keverte össze. A hozzávalók összekeverését kezdje kis sebességen, majd fokozatosan növelje a sebességet.
04. Környezeti körülmények. Az évszakonkénti hőmérsékletváltozások, a hozzávalók hőmérséklete és földrajzi övezetenként változó összetétele mind fontos szerepet játszik abban, hogy mennyi idő szükséges a keveréshez ahhoz, hogy a megfelelő eredményt kapjuk.
05. Minden esetben kezdje a hozzávalók összekeverését kis sebességen. Ezt követően fokozatosan növelje a keverési sebességet a receptben megadott mértékig.

IX. TECHNIKAI LEÍRÁS

Teljesítmény	200W
Tápfeszültség	220-240V; 50Hz
Szín	Fehér és burgundia, zöld, kék

**A hulladékok környezetfelelős eltávolítása**

Segíthet a környezet védelmében!

Kérjük, tartsa be a helyi rendelkezéseket: a nem működő elektromos berendezéseket a használt elektromos hulladékokat gyűjtő központba szolgáltatassa be.



A HEINNER a **Network One Distribution SRL(KFT)** társaság által bejegyzett védjegy. A többi márkajelzés és a termékek megnevezése kereskedelmi vagy az illető birtoklók által bejegyzett márkanevek.

A leírtak egyetlen része sem használható fel semmilyen formában, még lefordított, átalakított változatban sem, a NETWORK ONE DISTRIBUTION előzetes beleegyezése nélkül.

Copyright © 2013 Network One Distribution. Minden jog fenntartva.

www.heinner.com, <http://www.nod.ro>

<http://www.heinner.com>, <http://www.nod.ro>



A terméket az Európai Közösség előírásainak és jogszabályainak megfelelően tervezték és gyártották.

Importőr: **Network One Distribution**

Marcel Iancu utca, 3-5 szám, Bukarest (București), Románia

Tel: +40 21 211 18 56, www.heinner.com, www.nod.ro