



FZS 2305-E

Электрический триммер

РУКОВОДСТВО ПО ЭКСПЛУАТАЦИИ

Благодарим вас за покупку нашего электрического триммера. Прежде чем начать пользоваться им, внимательно ознакомьтесь с настоящим руководством по эксплуатации. Сохраните руководство, чтобы обращаться к нему в будущем.

Оглавление

1. ОБЩИЕ ИНСТРУКЦИИ ПО ТЕХНИКЕ БЕЗОПАСНОСТИ.....	3
3. ИНСТРУКЦИИ ПО ТЕХНИКЕ БЕЗОПАСНОСТИ.....	6
5. СБОРКА.....	9
6. ВКЛЮЧЕНИЕ ТРИММЕРА.....	11
7. ПОКОС.....	12
8. ТЕХНИЧЕСКОЕ ОБСЛУЖИВАНИЕ.....	15
9. УТИЛИЗАЦИЯ.....	15
10. ДЕКЛАРАЦИЯ О СООТВЕТСТВИИ ПРОДУКЦИИ ТРЕБОВАНИЯМ ТЕХНИЧЕСКИХ РЕГЛАМЕНТОВ.....	16
11. ТЕХНИЧЕСКИЕ ХАРАКТЕРИСТИКИ.....	17



1. ОБЩИЕ ИНСТРУКЦИИ ПО ТЕХНИКЕ БЕЗОПАСНОСТИ

Важная памятка по безопасному использованию


- Осторожно распакуйте инструмент, прежде чем выкинуть упаковку, убедитесь, что вы извлекли из нее все детали инструмента.
- Храните прибор в сухом недоступном для детей месте.
- Ознакомьтесь со всеми предупреждениями и инструкциями. Несоблюдение мер предосторожности или инструкций может привести к удару электрическим током, пожару и/или серьезным травмам.

Упаковка

Инструмент имеет упаковку, защищающую его от повреждений во время транспортировки. Упаковка является природным ресурсом и может быть переработана для повторного использования.

Инструкция по эксплуатации

Прежде чем приступить к использованию электрического инструмента, ознакомьтесь со следующими инструкциями по технике безопасности и эксплуатации. Убедитесь, что вы поняли, из каких функциональных элементов состоит инструмент и как правильно им пользоваться. Храните руководство по эксплуатации в безопасном и удобном месте, чтобы к нему можно было обращаться в будущем. Сохраните оригинальную упаковку, включая материал внутренней упаковки, гарантийный талон и доказательство совершения покупки, хотя бы на срок действия гарантии. Если вам необходимо перевезти данный электроинструмент, упакуйте его в оригинальную картонную коробку, чтобы обеспечить его максимальную защиту при транспортировке (например, при переезде или в случае необходимости отправки инструмента на ремонт в сервисный центр).

 **Примечание:** При передаче электроинструмента другим лицам предоставьте вместе с ним и руководство по эксплуатации. Соблюдение инструкций, изложенных в настоящем руководстве по эксплуатации, является необходимым предварительным условием для правильного использования инструмента. В руководстве по эксплуатации представлены инструкции по эксплуатации, ремонту и техническому обслуживанию инструмента.

Производитель не несет ответственность за чрезвычайные происшествия или повреждения, возникающие в результате несоблюдения инструкций, изложенных в настоящем руководстве.



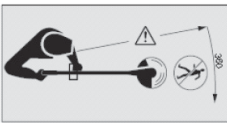
2. ЭТИКЕТКИ С ИНСТРУКЦИЯМИ НА ИНСТРУМЕНТЕ



Осторожно!



Ознакомьтесь с руководством по эксплуатации перед использованием инструмента



Другие лица должны находиться на безопасном расстоянии от инструмента!



Не используйте инструмент во время дождя или в условиях влажности



Всегда используйте средства защиты органов зрения



Во время эксплуатации инструмента надевайте защитные перчатки



Надевайте закрытую обувь из плотных материалов



Используйте средства защиты органов слуха



В случае повреждения шнура электропитания немедленно отсоедините его от источника питания



ОПАСНО! Не пользуйтесь электроинструментом, если недалеко от вас находятся дети или другие лица



Остерегайтесь отлетающих предметов

3. ИНСТРУКЦИИ ПО ТЕХНИКЕ БЕЗОПАСНОСТИ

⚠ ВНИМАНИЕ!

Соблюдайте меры безопасности во время эксплуатации данного электроинструмента. Для гарантии вашей безопасности и безопасности окружающих внимательно ознакомьтесь с настоящими инструкциями перед использованием триммера. Сохраните инструкции, чтобы вы могли обращаться к ним в будущем.

- Надевайте защитные очки при пользовании данным электроинструментом.
- Надевайте перчатки при пользовании данным электроинструментом.
- Данный электроинструмент не должен подвергаться воздействию дождя или условий высокой влажности/сырости.
- Ознакомьтесь со средствами управления инструментом и процедурой правильного пользования триммером.
- Не позволяйте детям или другим лицам, не ознакомившимся с настоящими инструкциями, использовать триммер.
- Дети, другие лица и домашние питомцы не должны подходить к работающему триммеру, поскольку в скашиваемой траве, поднимающейся в воздух, могут быть камни или их обломки. В случае нахождения поблизости других лиц, в частности детей, остановите триммер.
- При использовании триммера не позволяйте другим лицам или домашним питомцам подходить к инструменту на расстояние менее 15 метров.
- Используйте триммер исключительно при дневном свете или хорошем искусственном освещении.
- Перед использованием триммера или в случае любого соударения проверяйте инструмент на предмет появления признаков износа или повреждений. Осуществляйте его ремонт по мере необходимости. Не используйте триммер, если его режущий компонент не зафиксирован надлежащим образом, или если он поврежден.
- Всегда проверяйте, чтобы триммер находился в исправном состоянии, в противном случае он может представлять собой опасность для вас.
- Всегда используйте защитную панель при работе с триммером.
- Не пользуйтесь триммером в случае повреждения его защитной панели.
- Удалите с участка, который необходимо обработать, все камни, металлические обломки, корни, другие твердые предметы и пластиковые пакеты, нейлоновые веревки и прочие предметы, которые нельзя разрезать.
- Перед использованием триммера убедитесь, что нейлоновая режущая леска не задевает камни или их обломки.
- Не приближайте свои руки к режущим элементам, в частности, при включении двигателя.
- Обезопасьте себя от вероятности получения травм, которые может нанести режущая леска по длине линии скашивания. После наматывания новой триммерной лески на катушку всегда возвращайте триммер в нормальное рабочее положение перед тем, как начать косить.
- Используйте исключительно те запасные части или сопутствующие приспособления, которые поставляет или рекомендует производитель.

- Всегда проверяйте, чтобы в вентиляционных отверстиях не было обломков.
- Во избежание случайного включения электроинструмента не передвигайте его, держа палец на включающем/выключающем триггере.
- При работе с триммером ваше положение должно быть устойчивым и безопасным.
- Удалите с участка, который вы будете обрабатывать, все провода, камни и обломки.
- Не режьте триммером твердые предметы. Это может привести к повреждениям триммера или травмам.

⚠ ВНИМАНИЕ!

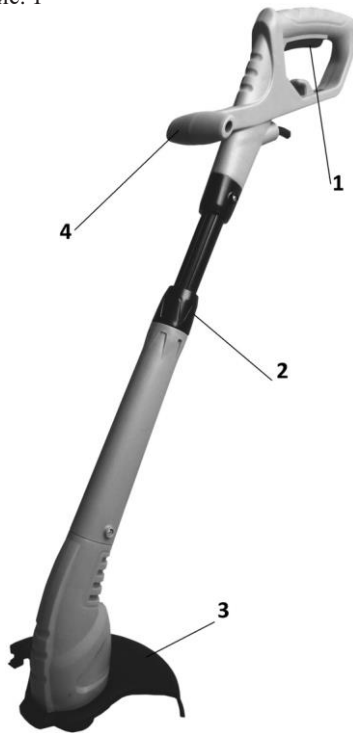
Режущие элементы триммера продолжают вращаться даже после выключения двигателя!

- Не пытайтесь остановить режущий элемент (нейлоновую леску) руками. Он должен остановиться сам. Данное требование применимо и к трем металлическим зубчатым ножам.
- Не используйте триммер для покоса травы, которая не соприкасается с землей, например, траву на стенах, в каменных садах и т.д.
- Выключайте триммер при прохождении через участки с песком или гравийные дорожки.

4. ОПИСАНИЕ ИНСТРУМЕНТА

1. Включающий/выключающий триггер
2. Фиксатор телескопической рукоятки
3. Защитная панель триммерной головки
4. Рукоятка

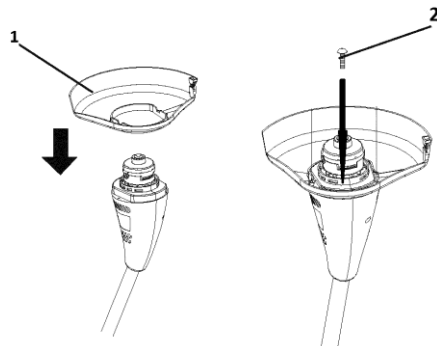
Рис. 1



5. СБОРКА

- Присоедините пластиковую защитную панель триммерной головки к нижней части двигателя и зафиксируйте ее прилагаемым болтом, см. Рисунок 2.

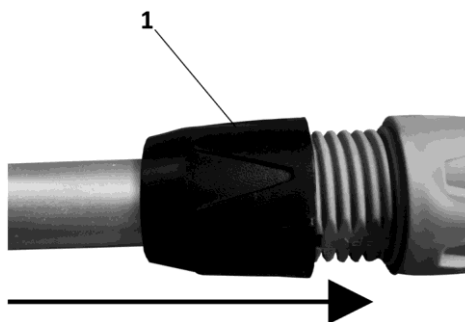
Рис. 2



РЕГУЛИРОВКА ТЕЛЕСКОПИЧЕСКОЙ РУКОЯТКИ

- Ослабьте зажимную гайку, см. Рисунок 3, пункт 1.
- Вытяните или вставьте штангу рукоятки при необходимости.
- Затяните зажимную гайку.

Рис.3

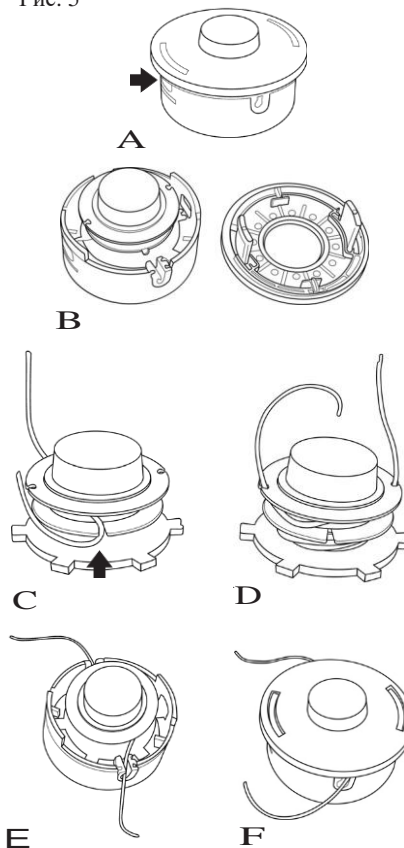


- Наматывание триммерной лески на триммерную головку:
 1. Надавите на удерживающие затворы на триммерной головке и снимите крышку (см. Рисунок 5, пункты А и В);
 2. Вытащите катушку из триммерной головки. Возьмите приблизительно 2 метра триммерной лески диаметром 1,4 мм;
 3. Согните триммерную леску на середине катушки и зафиксируйте леску в полости (см. Рисунок 5, пункт С);
 4. Намотайте оба конца параллельно на катушку по часовой стрелке. Зафиксируйте концы намотанной триммерной лески в специальных отверстиях (см. Рисунок 5, пункт D);
 5. Вставьте катушку обратно в триммерную головку и зафиксируйте ее крышкой (см. Рисунок 5, пункты Е и F).

⚠ ОСТОРОЖНО

Используйте исключительно качественную нейлоновую триммерную леску диаметром 1,4 мм. Не используйте проволочную или армированную проволокой триммерную леску вместо нейлоновой. Используйте исключительно оригинальную триммерную головку.

Рис. 5



6. ВКЛЮЧЕНИЕ ТРИММЕРА

• НЕОБХОДИМАЯ ПРОВЕРКА ПЕРЕД НАЧАЛОМ РАБОТЫ

1. Убедитесь, что болты, гайки и установочные элементы плотно зафиксированы. При необходимости затяните болты.
2. Убедитесь, что пластиковая защитная панель головки прочно зафиксирована на своем месте.
3. Проверьте триммерную головку на наличие повреждений.

⚠ ОСТОРОЖНО

- Перед включением триммера убедитесь, что триммерная головка может свободно вращаться и не задевает какие-либо посторонние предметы.
- Крепко держите триммер двумя руками. Всегда принимайте такое положение, чтобы штанга, на которую крепится рукоятка, находилась справа от вас. Не держите рукоятку в скрещенных руках. Данные указания применяются и к левшам.

ВНИМАНИЕ: Воздействие вибрации может нанести вред здоровью в случае наличия заболеваний кровеносной или нервной системы. В случае появления признаков физического недомогания, таких как десенсибилизация, потеря чувствительности, упадок сил или изменения цвета лица, обратитесь к врачу. Признаки проблем с указанными системами организма, как правило, заметны на пальцах, руках или запястьях.

Включение триммера

Нажмите на включающий/выключающий триггер (Рисунок 1, пункт 1). Триммер будет работать на максимальной скорости.

Выключение двигателя

Отпустите включающий/выключающий триггер (Рисунок 1, пункт 1).

7. ПОКОС

⚠ ОСТОРОЖНО!

При работе с любой моделью триммера или кустореза существует опасность того, что будут отлетать камни, металлические или мелкие предметы и скошенная трава. Внимательно ознакомьтесь со всеми указаниями по технике безопасности. Следуйте всем инструкциям, изложенным в настоящем руководстве.

⚠ ОСТОРОЖНО!

Используйте средства защиты органов зрения и слуха, головы и лица. Надевайте подходящую обувь, которая защитит ваши ноги и обеспечит устойчивое положение вашего тела на скользких поверхностях. Не надевайте галстук, украшения или неприлегающую одежду, которая может застрять в подвижных частях инструмента. Не надевайте обувь с открытым носком. Не используйте инструмент, когда вы босиком, или когда ваши ноги открыты. В определенных ситуациях необходимо использовать средства, обеспечивающие полную защиту лица и головы. Следите за тем, чтобы нож не отскакивал и не защемлялся.

⚠ ОПАСНАЯ ЗОНА

НИКТО, КРОМЕ ОПЕРАТОРА ТРИММЕРА, НЕ ДОЛЖЕН ВХОДИТЬ В ОПАСНУЮ ЗОНУ РАДИУСОМ 15 МЕТРОВ. ОПЕРАТОРУ НЕОБХОДИМО ИСПОЛЬЗОВАТЬ ПОДХОДЯЩИЕ СРЕДСТВА ЗАЩИТЫ ОРГАНОВ ЗРЕНИЯ И СЛУХА, ЛИЦА, НОГ, СТУПНЕЙ И ТЕЛА. ЛИЦА, НАХОДЯЩИЕСЯ В ОПАСНОЙ ЗОНЕ ИЛИ ЗОНЕ РИСКА, СЛЕДУЮЩЕЙ ЗА ОПАСНОЙ, ДОЛЖНЫ ИСПОЛЬЗОВАТЬ СРЕДСТВА ЗАЩИТЫ ОРГАНОВ ЗРЕНИЯ, ЧТОБЫ ОТЛЕТАЮЩИЕ ПРЕДМЕТЫ НЕ НАНЕСЛИ ВРЕД ГЛАЗАМ. ЧЕМ БОЛЬШЕ РАССТОЯНИЕ ОТ ОПАСНОЙ ЗОНЫ, ТЕМ НИЖЕ РИСК.



ПОКОС ТРИММЕРНОЙ ГОЛОВКОЙ С НЕЙЛОНОВОЙ ЛЕСКОЙ

- Триммерная головка вращается ПО ЧАСОВОЙ СТРЕЛКЕ.
- Триммерная леска вытягивается полуавтоматически. При покосе просто мягко касайтесь триммерной головкой земли, в результате чего будет нажиматься кнопка, расположенная в нижней части головки, и триммерная леска будет вытягиваться. Затем триммерная леска укорачивается до максимально разрешенной длины ножом, встроенным в пластиковую защитную панель.

ПОКОС ТРАВЫ

- В процессе покоса осторожно поместите триммер в траву, которую необходимо скосить. Плавно наклоняйте головку таким образом, чтобы отбрасывать скошенную траву по направлению от вас. Если вы косите траву до каких-либо препятствий, например, изгороди, стен или деревьев, подходите к ним под таким углом, чтобы отбрасывать траву по направлению от вас. Плавно перемещайте головку с нейлоновой триггерной леской справа налево до тех пор, пока трава не будет скошена по всему пути до препятствия, но избегайте контакта триммерной лески с препятствием.
- При покосе вблизи проволочной изгороди или ограждения действуйте осторожно, чтобы триммер не контактировал с проволокой. В случае превышения минимального расстояния до изгороди триммерная леска будет укорачиваться после столкновения с ней.
- При скашивании сорняков можно косить по одному стеблю. Поместите триммерную головку с леской на нижнюю часть сорняка (не помещайте его на верхнюю часть растения, поскольку стебель может начать колыхаться, и триммерная леска застрянет в нем). Вместо того чтобы пытаться выкосить сорняк напрямую, лучше использовать только конец триммерной лески и плавно срезать его стебель.

РАСЧИСТКА И ОБРЕЗКА КРОМКИ

- Обе данные операции осуществляются с помощью триммерной головки с нейлоновой леской, наклоненной под большим углом. Расчистка – это удаление растений, после которого остается лишь грунт.
- Обрезка кромки – это скашивание травы, которая растет по краю газона и стебли которой попадают на дорожки и тропинки.
- При расчистке и обрезке кромки держите инструмент под большим углом и в таком положении, чтобы грязь, скошенная трава и камни не падали назад на вас в случае, если они будут ricochetить от твердой поверхности. Несмотря на то, что на рисунках показано, каким образом осуществлять расчистку и обрезку кромки, каждый пользователь триммера должен самостоятельно определить положение, которое будет удобно для него с учетом его физических параметров и рабочих условий.

⚠ ОСТОРОЖНО

При использовании триммерной головки с нейлоновой леской необходимо присоединить защитную панель. Если нейлоновая леска вытягивается слишком сильно, она может начать вибрировать. При использовании головки с нейлоновой леской устанавливайте пластиковую защитную панель с режущим лезвием.

⚠ ОСТОРОЖНО

Будьте очень осторожны при работе на грунте или гравии, поскольку нейлоновая леска в движении может отбрасывать мелкие камни на очень высокой скорости.



Защитная панель инструмента не является препятствием для предметов, которые ricochetят от твердых поверхностей.

ОСТОРОЖНО

Не осуществляйте покос на участках, где имеются провода и проволочная сетка. Используйте защитные средства. Не осуществляйте покос на участках, на которых у вас отсутствует возможность видеть, что именно косит триммер.

8. ТЕХНИЧЕСКОЕ ОБСЛУЖИВАНИЕ

- Триммерная леска может со временем высохнуть. Для поддержания хорошего состояния лески храните предварительно намотанные запасные катушки или еще не намотанную леску в полиэтиленовом пакете, налив в него ложку воды.
- Для чистки электроинструмента используйте исключительно мягкие моющие средства и влажную ткань. Не погружайте электроинструмент в воду и не поливайте его из шланга. Избегайте попадания жидкости внутрь инструмента. Не мойте его водой под давлением.
- Нож, обрезающий триммерную леску по краю защитной панели, может со временем затупиться. Мы рекомендуем вам регулярно точить его точильным камнем.

9. УТИЛИЗАЦИЯ

ИНСТРУКЦИИ И ИНФОРМАЦИЯ КАСАТЕЛЬНО УТИЛИЗАЦИИ ИСПОЛЬЗОВАННЫХ УПАКОВОЧНЫХ МАТЕРИАЛОВ

Утилизируйте использованный упаковочный материал на участке, предназначенном для отходов в вашем районе.



Инструмент и сопутствующие приспособления к нему производятся из различных материалов, например, металл и пластик.

Направьте поврежденные детали в центр вторичной переработки материалов. Для получения информации обратитесь в соответствующее государственное учреждение.

В содержание, оформление и технические характеристики могут вноситься изменения без предварительного уведомления. Мы сохраняем за собой право вносить такие изменения.

Руководство по эксплуатации на языке оригинала.

10. ДЕКЛАРАЦИЯ О СООТВЕТСТВИИ ПРОДУКЦИИ ТРЕБОВАНИЯМ ТЕХНИЧЕСКИХ РЕГЛАМЕНТОВ

Производитель:

FAST ČR, a.s.

Чешская Республика, 100 00 Прага 10, Černokostelecká 2111

Регистрационный номер плательщика НДС: CZ26726548

Продукция/бренд: Электрический садовый триммер для газона/ FIELDMANN

Тип/модель: FZS 2305 E

230-240В~, 50Гц, 350Вт

Продукция соответствует требованиям следующих директив и регламентов:

Директива Совета ЕС 2006/42/ЕС «О машинах и механизмах»

Директива ЕС 2014/30/EU «Об электромагнитной совместимости»

Директива Совета ЕС 2011/65/EU «Правила ограничения содержания вредных веществ»

и норм:

EN 60335-1: 2012 + A11

EN 50636-2-91: 2014

EN 62233:2008

EN 55014-1:2006+A1+A2

EN 55014-2:1997+A1:2002+A2

EN 61000-3-2:2014

EN 61000-3-3:2013



Место составления: Прага

ФИО: Ing. Zdeněk Pech

Председатель правления

Дата составления: 01.08.2017

Подпись:

FAST FAST ČR, a.s. 
Černokostelecká 1621, 251 01 Říčany
IČO: 26726548 tel.: +420/ 323 204 111
DIČ: CZ26726548 fax: +420/ 323 204 110

11. ТЕХНИЧЕСКИЕ ХАРАКТЕРИСТИКИ

Модель	FZS 2305 E
Напряжение/Частота	230-240В~/50Гц
Потребляемая мощность электродвигателя	350Вт
Полоса скашивания	25 см
Тип триммерной головки	Полуавтоматический
Число оборотов на холостом ходу	11 500 об/мин
Диаметр триммерной лески	1,4 мм
Вес без топлива и режущих инструментов	1,5 кг
Уровень звукового давления	LpA: 81,7дБ(А), K = 3дБ(А)
Гарантированный уровень звука излучения	LwA: 96дБ(А)
Вибрация	4,09м/с ² K=1,5м/с ²