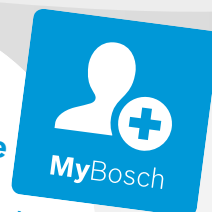




Зарегистрируйте  
свое новое  
устройство на MyBosch  
сейчас и получите  
бесплатные преимущества:



[bosch-home.com/  
welcome](https://bosch-home.com/welcome)

# Шкаф для подогрева посуды

VI.7101...,  
VI.9101...

[ru] Руководство пользователя и инструкция по установке

Для получения дополнительной информации см. Цифровое руководство пользователя.



## Содержание

### РУКОВОДСТВО ПОЛЬЗОВАТЕЛЯ

1	Безопасность .....	2
2	Предотвращение материального ущерба .....	3
3	Защита окружающей среды и экономия .....	4
4	Знакомство с прибором .....	5
5	Перед первым использованием .....	6
6	Посуда.....	6
7	Стандартное управление .....	7
8	Предварительный подогрев посуды.....	7
9	Предварительный подогрев чашек.....	8
10	Поддержание блюд в горячем состоянии .....	8
11	Приготовление дрожжевого теста и йогурта .....	9
12	Низкотемпературное приготовление .....	9
13	Дополнительные функции .....	10
14	Размораживание .....	10
15	У вас все получится!.....	10
16	Home Connect .....	13
17	Очистка и уход .....	14
18	Устранение неисправностей .....	15
19	Сервисная служба .....	17
20	Информация по свободно распространяемому и открытому программному обеспечению.....	18
21	Сертификат соответствия.....	18
22	ИНСТРУКЦИЯ ПО МОНТАЖУ .....	18
22.5	Безопасность при монтаже .....	20

### 1.1 Общие указания

- Внимательно прочитайте данное руководство.
- Сохраните инструкцию и информацию о приборе для дальнейшего использования или для передачи следующему владельцу.
- В случае обнаружения повреждений, связанных с транспортировкой, не подключайте прибор.

### 1.2 Использование по назначению

Используйте прибор только:

- для поддержания пищи в горячем состоянии и разогревания посуды.
- для приготовления блюд и напитков.
- в бытовых условиях и в закрытых помещениях домашних хозяйств.
- на высоте не более 4000 м над уровнем моря.

Не используйте прибор:

- на лодках и в автомобилях.

### 1.3 Ограничение круга пользователей

Данный прибор может использоваться детьми в возрасте от 8 лет и старше, а также лицами с ограниченными физическими, сенсорными или умственными способностями или с недостатком опыта и/или знаний, если они находятся под присмотром или после получения указаний по безопасному использованию прибора и после того, как они осознали опасности, связанные с неправильным использованием.

Детям запрещено играть с прибором.

Очистку и обслуживание прибора запрещается выполнять детям; это разрешается только детям старше 15 лет под надзором взрослых.

Не допускайте детей младше 8 лет к прибору и его сетевому проводу.



## 1 Безопасность

Соблюдайте следующие указания по технике безопасности.

## 1.4 Безопасная эксплуатация

### **⚠ ПРЕДУПРЕЖДЕНИЕ – Опасность возгорания!**

Внутренние поверхности прибора сильно нагреваются, легковоспламеняющиеся материалы могут загореться.

- ▶ Никогда не храните легковоспламеняющиеся предметы и пластиковые емкости внутри прибора.

### **⚠ ПРЕДУПРЕЖДЕНИЕ – Опасность ожога!**

Во время работы принадлежности или посуда сильно нагреваются.

- ▶ Чтобы извлечь горячую посуду или принадлежности из рабочей камеры, всегда используйте рукавицы.

Во время работы прибора внутренние поверхности сильно нагреваются.

- ▶ Никогда не прикасайтесь к горячим внутренним поверхностям прибора.
- ▶ Не подпускайте детей близко к прибору.

Во время работы прибора задняя стенка фронтальной панели сильно нагревается.

- ▶ Для открывания прибора прикасайтесь к фронтальной панели только сбоку или с нижней стороны.

Во время работы прибор сильно нагревается.

- ▶ Перед очисткой дайте прибору остыть.

### **⚠ ПРЕДУПРЕЖДЕНИЕ – Опасность поражения электрическим током!**

При неквалифицированном ремонте прибор может стать источником опасности.

- ▶ Ремонтировать прибор разрешается только квалифицированным специалистам.
- ▶ Для ремонта прибора можно использовать только оригинальные запчасти.
- ▶ В случае повреждения сетевого кабеля или соединительного кабеля данного прибора его необходимо заменить специальным сетевым кабелем или специальным соединительным кабелем, который можно приобрести у производителя или через его сервисную службу.

Поврежденная изоляция сетевого кабеля является источником опасности.

- ▶ Ни в коем случае не допускайте контакта сетевого кабеля с горячими частями прибора или с источниками тепла.
- ▶ Ни в коем случае не допускайте контакта сетевого кабеля с острыми концами или кромками.
- ▶ Запрещается перегибать, заземлять или переоборудовать сетевой кабель.

Проникшая в прибор влага может стать причиной поражения током.

- ▶ Не используйте для очистки прибора пароочистители или очистители высокого давления.

Поврежденный прибор или поврежденный сетевой кабель являются источником опасности.

- ▶ Категорически запрещается эксплуатировать поврежденный прибор.
- ▶ Запрещается тянуть за сетевой кабель, чтобы отсоединить прибор от сети электропитания. Вынимайте из розетки вилку сетевого кабеля.
- ▶ В случае повреждения прибора или сетевого кабеля немедленно выньте вилку сетевого кабеля из розетки или отключите предохранитель в блоке предохранителей.
- ▶ Обратитесь в сервисную службу.

→ *Страница 17*

### **⚠ ПРЕДУПРЕЖДЕНИЕ – Опасность удушья!**

Дети могут завернуться в упаковочный материал или надеть его себе на голову и задохнуться.

- ▶ Не подпускайте детей к упаковочному материалу.
- ▶ Не позволяйте детям играть с упаковочным материалом.

Дети могут вдохнуть или проглотить мелкие детали, в результате чего задохнуться.

- ▶ Не подпускайте детей к мелким деталям.
- ▶ Не позволяйте детям играть с мелкими деталями.

## 2 Предотвращение материального ущерба

### **ВНИМАНИЕ!**

Слишком большой вес может стать причиной повреждения прибора.

- ▶ Допустимая нагрузка на прибор составляет 25 кг.

Влага может стать причиной повреждения прибора.

- ▶ Не используйте прибор для хранения блюд и напитков. Испаряющаяся из блюд влага может стать причиной коррозии и, как следствие, повреждения прибора.

---

## **3 Защита окружающей среды и экономия**

### **3.1 Утилизация упаковки**

Упаковочные материалы экологически безопасны и могут использоваться повторно.

- ▶ Утилизируйте отдельные части, предварительно рассортировав их.

### **3.2 Экономия электроэнергии**

При соблюдении этих указаний прибор будет расходовать меньше электроэнергии.

Для эффективного предварительного подогрева распределяйте посуду в приборе равномерно.

Приготовление блюд, например, при низкой температуре, в шкафу для подогрева посуды более энергоэффективно, чем в духовом шкафу.

## 4 Знакомство с прибором

### 4.1 Панель управления

Настроить все функции прибора и получить информацию о его рабочем состоянии можно через панель управления.



#### Сенсорные поля

Сенсорные поля являются чувствительными к касанию поверхностями. Для выбора функции нажмите на соответствующее поле.

Сенсорное поле	Функция
	Включение или выключение прибора
	Добавление индивидуальных настроек <sup>1</sup>
	Предварительный подогрев чашек
	Предварительный подогрев посуды
	Поддержание блюд в горячем состоянии
	Низкотемпературное приготовление
	Установка температуры
30°-80°	Выбор температуры <sup>2</sup>
	Активация соединения Home Connect

<sup>1</sup> Доступно, только если прибор подключен к Home Connect.

<sup>2</sup> В зависимости от выбранного режима работы.

#### Примечания

- При прикосновении к сенсорному полю прибор выполняет соответствующую функцию.

- Сенсорные поля функций, не выбранных в данный момент, не подсвечиваются.
- Установки, выбранные в данный момент, подсвечиваются цветом.
- Следите за тем, чтобы элементы управления всегда были сухими. Влага может вызвать нарушение функционирования.

#### Индикация

Индикаторы на панели управления показывают режим работы прибора.

Индикация	Функция
подсвечивается белым светом	Доступно Home Connect.
мигает белым светом	Прибор подключен к Home Connect.
подсвечивается цветом	Прибор подключен к Home Connect.
мигает цветом	Нарушено соединение с Home Connect.

Индикация рабочего состояния расположена на передней панели прибора.

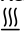

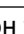
Индикация рабочего состояния	Функция
Выкл	Прибор ВЫКЛЮЧЕН
Светится	Прибор ВКЛЮЧЕН
Мигает	Индикация нагрева
Быстрое мигание	Неисправность

#### Рекомендуемая температура и диапазон температур

Прибор показывает возможный диапазон температур в зависимости от выбранного режима работы. Выбранный режим работы и соответствующая рекомендуемая температура подсвечиваются цветом.

При включении подсвечиваются цветом установленные при последнем использовании режим работы и температура.

Режим работы	Рекомендуемая температура, °C	Диапазон настройки температуры °C
Предварительный подогрев чашек 	50	40 - 60
Предварительный подогрев посуды 	60	50 - 70

Режим работы	Рекомендуемая температура, °C	Диапазон настройки температуры °C
Поддержание блюд в горячем состоянии 	70	60 - 80
Низкотемпературное приготовление 	80	70 - 80
Диапазон температур 	50	30 - 80

## 4.2 Режим «Шаббат»

С помощью этой функции в течение длительного времени температура прибора поддерживается в диапазоне от 30 до 80 °C.

Это позволяет поддерживать блюда в горячем состоянии до 74 часов без выключения и повторного включения прибора. Следите за тем, чтобы скоропортящиеся продукты не оставались в приборе слишком долго.

Если при выполнении этой функции открыть прибор, он продолжает нагреваться и включается вентилятор.

## 4.3 Аварийное отключение

Для вашей безопасности прибор оснащен функцией аварийного отключения. Любой процесс нагрева отключается по истечении 24 часов, если за это время не осуществляется никакое управление. Все индикаторы отключены. При выключении прибора раздается звуковой сигнал. После отключения электроэнергии прибор остается выключенным.

В режиме «Шаббат» аварийное отключение деактивировано.

# 5 Перед первым использованием

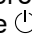
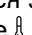
Подготовьте прибор к использованию.

## 5.1 Очистка и прогрев прибора перед первым использованием

**Заметка:** При первом включении должно пройти прим. 60 секунд, прежде чем прибор придет в состояние готовности к работе. Раздается звуковой сигнал. Сенсорные поля загораются по возрастанию слева направо.

**Требование:** В приборе не находится никаких предметов.

1. Нажмите на переднюю панель прибора.
  - ✓ Прибор открывается, и его можно выдвинуть сбоку или снизу передней панели до упора.

2. Очистите прибор влажной салфеткой с неагрессивным моющим средством, например, смесью воды и моющего средства.
3. Нажмите .
  - ✓ Раздается звуковой сигнал.
4. Нажмите .
5. Нажмите 80° и закройте прибор.
  - ✓ Пока прибор прогревается, индикация рабочего состояния мигает.
6. Нагревайте прибор в течение одного часа при температуре 80 °C.
  - Появление дыма и запахов являются нормальным явлением.
  - Хорошо проветривайте помещение.

# 6 Посуда

Соблюдайте указания по заполнению прибора. Допустимая нагрузка на прибор составляет 25 кг. Вы можете подогревать различное количество посуды в зависимости от высоты прибора.

## 6.1 Посуда для приборов высотой 29 см

Высота прибора 29 см позволяет подогреть комплект посуды на 12 персон.

Посуда	Габариты
12 порционных тарелок	Ø 27 см
12 суповых чашек	Ø 13 см
1 миска	Ø 24 см
1 миска	Ø 21 см

Посуда	Габариты
1 миска	Ø 17 см
2 блюда для мяса	32 x 20 см

## 6.2 Посуда для приборов высотой 14 см

Высота прибора 14 см позволяет подогреть комплект посуды на 6 персон.

Посуда	Габариты
6 порционных тарелок	Ø 27 см
6 суповых чашек	Ø 13 см
1 миска	Ø 20 см
1 миска	Ø 18 см
1 миска	Ø 14 см
1 блюдо для мяса	32 x 20 см

## 7 Стандартное управление

### 7.1 Открывание прибора

#### **⚠ ПРЕДУПРЕЖДЕНИЕ – Опасность ожога!**


Во время работы прибора задняя стенка фронтальной панели сильно нагревается.

- ▶ Для открывания прибора прикасайтесь к фронтальной панели только сбоку или с нижней стороны.
- ▶ Нажмите на переднюю панель прибора.
- ✓ Прибор открывается, и его можно выдвинуть сбоку или снизу передней панели до упора.


### 7.2 Закрывание прибора

- ▶ Задвиньте прибор, так чтобы он зафиксировался со щелчком.


### 7.3 Включение прибора

1. Нажмите .
  - ✓ Раздастся звуковой сигнал.
2. Выберите режим работы.
  - ✓ Рекомендуемая температура подсвечивается цветом.
  - ✓ Имеющиеся индикации температуры также горят непрерывно.
3. При необходимости выберите другую температуру.
  - ✓ Выбранная температура подсвечивается цветом.
4. Закройте прибор.
  - ✓ Пока прибор прогревается, индикация рабочего состояния мигает.
  - ✓ Индикация рабочего состояния горит непрерывно, прибор нагревается, вентилятор работает.

### 7.4 Выключение прибора

- ▶ Нажмите .
- ✓ Раздастся звуковой сигнал.

### 7.5 Установка температуры

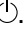



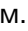


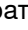
1. Нажмите .
  - ✓ Рекомендуемая температура подсвечивается цветом.
  - ✓ Настраиваемый диапазон температур подсвечивается белым светом.

2. Выберите температуру.
  - ✓ Выбранная температура подсвечивается цветом.

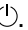

### 7.6 Корректировка рекомендуемой температуры

1. Выберите режим.
2. Нажмите символ требуемой рекомендуемой температуры и удерживайте, пока не раздастся звуковой сигнал.
  - ✓ Рекомендуемая температура изменена.

### 7.7 Запуск режима «Шаббат»

1. Нажмите .
  - ✓ Раздается звуковой сигнал.
2. Нажмите .
  - ✓ Рекомендуемая температура подсвечивается цветом.
3. Установите необходимую температуру от 30 до 80 °С.
4. Одновременно нажмите  и .
  - ✓  подсвечивается цветом. 30° подсвечивается белым светом.
5. Нажмите 30°.
  - ✓ 30° подсвечивается цветом.
6. Нажмите и удерживайте , пока не раздастся звуковой сигнал.
  - ✓  горит белым светом.
  - ✓  и установленная температура подсвечиваются цветом. Яркость индикации снижена.
7. Закройте прибор.
  - ✓ Индикация рабочего состояния горит непрерывно, прибор нагревается, вентилятор работает.
  - ✓ Если при выполнении этой функции открыть прибор, он продолжает нагреваться и включается вентилятор.

### 7.8 Завершение работы в режиме «Шаббат»

1. Нажмите .
  - ✓ Работа в режиме «Шаббат» завершена.
2. Для выключения прибора снова нажмите .
  - ✓ Раздается звуковой сигнал.

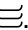
**Рекомендация:** Когда прибор подключен к Home Connect, вы можете запрограммировать таймер отключения в приложении Home Connect.

## 8 Предварительный подогрев посуды

В подогретой посуде блюда остывают медленнее.

### 8.1 Активация режима подогрева посуды

1. Установите посуду в прибор.
  - Чтобы гарантировать хорошую циркуляцию теплого воздуха, убедитесь, что высокая посуда или стопка тарелок не закрывает вентиляционные прорезы на задней стенке прибора.

- Для уменьшения времени нагрева равномерно распределите посуду по всему дну прибора. Время нагрева зависит от материала, толщины, количества и распределения посуды. При подогреве комплекта посуды на 6 персон продолжительность нагрева составляет прим. 30-40 минут.
- 2. Нажмите .
  - ✓ Рекомендуемая температура подсвечивается цветом.

- ✓ Имеющиеся индикации температуры также горят непрерывно.
- 3. При необходимости выберите другую температуру.
- 4. Закройте прибор.
- ✓ Пока прибор прогревается, индикация рабочего состояния мигает.
- ✓ Индикация рабочего состояния горит непрерывно, прибор нагревается, вентилятор работает.

## 8.2 Завершение подогрева посуды

### ПРЕДУПРЕЖДЕНИЕ – Опасность ожога!

Во время работы принадлежности или посуда сильно нагреваются.

- ▶ Чтобы извлечь горячую посуду или принадлежности из рабочей камеры, всегда используйте рукавицы.
1. Откройте прибор.
  2. Выключите прибор.
  3. Выньте посуду.

## 9 Предварительный подогрев чашек


В подогретых чашках напитки дольше остаются теплыми.

### 9.1 Активация режима подогрева чашек

#### ПРЕДУПРЕЖДЕНИЕ – Опасность ожога!

При очень высокой температуре существует опасность ожога.

- ▶ Для чашек всегда устанавливайте температуру ниже 60 °C.

1. Загрузите чашки в прибор.
    - Равномерно распределите чашки по всему дну прибора, чтобы уменьшить продолжительность подогрева.
- Продолжительность подогрева зависит от материала, толщины, количества и распределения чашек.
2. Нажмите .
- ✓ Рекомендуемая температура подсвечивается цветом.

- ✓ Имеющиеся индикации температуры также горят непрерывно.
- 3. При необходимости выберите другую температуру.
- 4. Закройте прибор.
- ✓ Пока прибор прогревается, индикация рабочего состояния мигает.
- ✓ Индикация рабочего состояния горит непрерывно, прибор нагревается, вентилятор работает.

### 9.2 Завершение подогрева чашек

#### ПРЕДУПРЕЖДЕНИЕ – Опасность ожога!

Во время работы принадлежности или посуда сильно нагреваются.

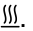
- ▶ Чтобы извлечь горячую посуду или принадлежности из рабочей камеры, всегда используйте рукавицы.
1. Откройте прибор.
  2. Выключите прибор.
  3. Выньте чашки.

## 10 Поддержание блюд в горячем состоянии

Этот прибор позволяет поддерживать блюда в горячем состоянии в течение определенного времени. Соблюдайте рекомендации по установкам.

→ "Рекомендации по установкам режима поддержания блюд в горячем состоянии", Страница 10

### 10.1 Активация режима поддержания блюд в горячем состоянии

1. Не наполняйте посуду до краев во избежание расплескивания.
  2. Накройте блюда термостойкой прозрачной пленкой, алюминиевой фольгой или термостойкой крышкой.
  3. Установите посуду в прибор.
  4. Нажмите .
- ✓ Рекомендуемая температура подсвечивается цветом.
  - ✓ Имеющиеся индикации температуры также горят непрерывно.

5. При необходимости выберите другую температуру.
  6. Закройте шкаф для подогрева посуды.
- ✓ Пока прибор прогревается, индикация рабочего состояния мигает.
  - ✓ Индикация рабочего состояния горит непрерывно, прибор нагревается, вентилятор работает.

### 10.2 Завершение поддержания блюд в горячем состоянии

#### ПРЕДУПРЕЖДЕНИЕ – Опасность ожога!

Во время работы принадлежности или посуда сильно нагреваются.

- ▶ Чтобы извлечь горячую посуду или принадлежности из рабочей камеры, всегда используйте рукавицы.
1. Откройте прибор.
  2. Выключите прибор.
  3. Выньте посуду.

## 11 Приготовление дрожжевого теста и йогурта

С помощью данного прибора можно легко приготовить дрожжевое тесто или йогурт.

Соблюдайте рекомендации по установкам.

→ *"Рекомендации по установкам при приготовлении дрожжевого теста или йогурта", Страница 11*

### 11.1 Приготовление дрожжевого теста

1. Подготовьте дрожжевое тесто.
2. Переложите дрожжевое тесто в подходящую емкость.
3. Установите емкость в прибор.
4. Накройте емкость влажным полотенцем.
5. Нагревайте прибор в соответствии с рекомендациями по температуре и времени.

### 11.2 Приготовление йогурта

1. Чтобы йогурт получился плотным, перед нагреванием добавьте к молоку сухое обезжиренное молоко.  
На литр молока можно добавить до двух столовых ложек сухого молока.
2. Пастеризованное молоко нагрейте на варочной панели до 90 °С, чтобы предотвратить разрушение йогуртовых культур.

При использовании ультрапастеризованного молока нагревание не требуется.

При холодном молоке увеличивается время созревания.

3. Остудите молоко на водяной бане до температуры 40 °С, чтобы предотвратить разрушение йогуртовых культур.
4. Подмешайте в молоко натуральный йогурт со специальными йогуртовыми культурами.  
На 100 мл молока использовать одну-две чайные ложки йогурта.
5. При использовании йогуртового фермента соблюдайте указания на упаковке.
6. Используйте баночки для йогурта с резьбовой крышкой.
7. При возможности простерилизуйте промытые баночки для йогурта в паровом духовом шкафу при температуре 100 °С и влажности 100 % в течение 20-25 минут.
8. Разлейте йогуртовую смесь по стерилизованным баночкам для йогурта.
9. Закройте баночки для йогурта резьбовыми крышками.
10. Поставьте баночки для йогурта в прибор.
11. Готовый йогурт храните в холодильнике.

## 12 Низкотемпературное приготовление

Низкотемпературное приготовление идеально подходит для приготовления нежных кусков мяса, которые должны остаться розовыми или быть доведены до определенного состояния. Мясо получается сливочно-нежным и остается очень сочным. Так как в данном режиме время приготовления значительно увеличивается, у вас появляется больше возможностей при составлении меню. Мясо, приготовленное при низких температурах, можно долго поддерживать в горячем состоянии.

Соблюдайте рекомендации по установкам.

→ *"Рекомендации по установкам при низкотемпературном приготовлении", Страница 11*


### 12.1 Рекомендации по низкотемпературному приготовлению

Ниже даны рекомендации, которые позволят вам добиться отличного результата при низкотемпературном приготовлении.

- Используйте только свежее, безукоризненно качественное мясо. Тщательно удалите жилки и лишний жир. При низкотемпературном приготовлении жир приобретает собственный ярко выраженный вкус.
- Даже большой кусок мяса нет необходимости переворачивать.
- Вы можете нарезать мясо непосредственно по окончании низкотемпературного приготовления. Время выдержки не требуется.

- Благодаря особому способу приготовления внутри мясо всегда остается розовым. Однако это ни в коем случае не означает, что мясо сырое или плохо прожаренное.
- При низкотемпературном приготовлении мясо получается не таким горячим, как мясо, жареное обычным способом. Поэтому соусы к мясу следует подавать горячими. На последние 20–30 минут поместите тарелки в прибор.
- Для поддержания мяса, приготовленного при низких температурах, в горячем состоянии выберите температуру 60 °С. Маленькие куски мяса можно поддерживать в горячем состоянии до 45 минут, большие - до 2 часов.

### 12.2 Активация режима низкотемпературного приготовления

1. Используйте только подходящую посуду из стекла, фарфора или керамики с крышкой, например, глубокий стеклянный противень.
2. Если у выбранной посуды отсутствует крышка, накройте посуду термостойкой пищевой пленкой.
3. Установите посуду на дно прибора.
4. Нажмите  для активации функции подогрева посуды.
5. Закройте прибор.
  - ✓ Пока прибор прогревается, индикация рабочего состояния мигает.
  - ✓ Индикация рабочего состояния горит непрерывно, прибор нагревается, вентилятор работает.
6. Сильно разогрейте жир в сковороде.
7. Быстро обжарьте мясо до появления корочки.

8. Переложите мясо в подогретую посуду.
  9. Накройте посуду крышкой или термостойкой пищевой пленкой.
  10. Установите посуду, на которой лежит мясо, в прибор.
  11. Нажмите ....
- ✓ Рекомендуемая температура подсвечивается цветом.
  - ✓ Имеющиеся индикации температуры также горят непрерывно.
12. При необходимости выберите другую температуру.
  13. Закройте прибор.
- ✓ Пока прибор прогревается, индикация рабочего состояния мигает.

- ✓ Индикация рабочего состояния горит непрерывно, прибор нагревается, вентилятор работает.

## 12.3 Завершение низкотемпературного приготовления

### **⚠ ПРЕДУПРЕЖДЕНИЕ – Опасность ожога!**

Во время работы принадлежности или посуда сильно нагреваются.

- ▶ Чтобы извлечь горячую посуду или принадлежности из рабочей камеры, всегда используйте рукавицы.
1. Откройте прибор.
  2. Выключите прибор.
  3. Выньте посуду.

## 13 Дополнительные функции

Ваш прибор предлагает много полезных функций.

Соблюдайте рекомендации по установкам.

→ "Рекомендации по установкам при других вариантах использования", Страница 12

## 14 Размораживание

С помощью данного прибора можно разморозить замороженные продукты более бережно и равномерно, чем в микроволновой печи.

Соблюдайте рекомендации по установкам.

→ "Рекомендации по установкам для размораживания", Страница 13

### 14.1 Размораживание блюд

#### **⚠ ПРЕДУПРЕЖДЕНИЕ – Риск нанесения вреда здоровью!**

При размораживании продуктов животного происхождения возможен перенос микроорганизмов.

- ▶ При размораживании продуктов животного происхождения обязательно удаляйте образующуюся жидкость.
- ▶ Следите за тем, чтобы образующаяся при размораживании жидкость не вступала в контакт с другими продуктами.

1. Перед размораживанием извлеките продукты из упаковки.

2. Размораживайте продукты в строго необходимых количествах.
3. При размораживании мяса или рыбы переверните их по истечении половины времени.
4. Отделите штучные замороженные продукты, такие как ягоды или куски мяса, друг от друга.

#### **Примечания**

- Продолжительность размораживания зависит от размера, массы и формы замороженных продуктов. Для уменьшения времени размораживания замораживайте продукты плашмя или отдельными частями.
- Размороженные продукты могут храниться не так долго и портиться быстрее, чем свежие. После размораживания немедленно обработайте и приготовьте размороженные продукты.
- Не размораживайте рыбу до конца. При размораживании рыбы достаточно, если ее поверхность немного размягчиться для того, чтобы впитать специи.

## 15 У вас все получится!

### 15.1 Рекомендации по установкам режима поддержания блюд в горячем состоянии

При использовании режима поддержания в горячем состоянии соблюдайте следующие рекомендации по установкам. Соблюдайте максимальную продолжительность, указанную в обзоре во избежание пересыхания блюд.

Блюдо	Предварительный подогрев посуды	Температура в °С	Время приготовления, мин	Указания
Вареные яйца, яичница-болтуня	да	50	макс. 60	Накрывание блюд

Блюдо	Предварительный подогрев посуды	Температура в °С	Время приготовления, мин	Указания
Хлеб для тостов, булочки	да	60	макс. 60	
Нежные блюда, например мясо, приготовленное щадящим способом	нет	60	макс. 60	Нарезать мясо непосредственно перед подачей, накрыть блюда
Блюда	да	80	макс. 60	Накрывание блюд
Напитки	да	70	макс. 60	Накрывание напитков

## 15.2 Рекомендации по установкам при приготовлении дрожжевого теста или йогурта

Соблюдайте данные рекомендации по установкам.

Блюдо	Температура в °С	Время приготовления, мин	Указания
Дрожжевое тесто	40	45-60	Миска, чаша или противень, накрывайте дрожжевое тесто
Йогурт	40	420	Закройте баночки для йогурта крышками

## 15.3 Рекомендации по установкам при низкотемпературном приготовлении

Следующие установки были протестированы специально для вашего прибора.

Для низкотемпературного приготовления подходят любые нежные части говядины, свинины, телятины, баранины, дичи и птицы. Время обжаривания и дове-

дения до готовности зависит от размеров куска мяса. Время обжаривания действительно при погружении куска мяса в предварительно нагретое масло.

### Маленькие куски мяса

Блюдо	Время обжаривания на плите	Время доведения до готовности в шкафу для подогрева посуды	Температура в °С
Кубики или полоски	прим. 1-2 минуты	20-30 минут	80
Небольшие шницели, стейки или медальоны толщиной прим. 1-2 см	по 1-2 минуты на каждую сторону	35-50 минут	80

### Средние куски мяса

Блюдо	Время обжаривания на плите	Время доведения до готовности в шкафу для подогрева посуды	Температура в °С
Филе, 400-800 г	прим. 4-5 минут	75-120 минут	80
Баранья спинка, прим. 450 г	по 2-3 минуты на каждую сторону	50-60 минут	80
Постное жаркое, 800-1000 г	прим. 6-8 минут	120-180 минут	80

ru У вас все получится!

### Большие куски мяса

Блюдо	Время обжаривания	Время доведения до готовности в шкафу для подогрева посуды	Температура в °С
Филе, от 800-2000 г	прим. 6-8 минут	120-210 минут	80
Ростбиф, 1-2 кг	прим. 8-10 минут	180-210 минут	80

### Другие блюда

Блюдо	Время обжаривания	Время доведения до готовности в шкафу для подогрева посуды	Температура в °С	Указания
Рагу	прим. 6-8 минут	15 часов	80 80	в жаровне под крышкой
мясное конфи		20 часов	80	в жаровне под крышкой, например, конфи из утки (фирменное блюдо юго-запада Франции)

## 15.4 Рекомендации по установкам при других вариантах использования

Соблюдайте следующие рекомендации по установкам.

### Разогревание

Блюдо	Температура в °С	Время приготовления, мин	Указания
Блюда из яиц и муки, например, блины, оладьи, роллы, такос	80	10-60	Накрывание блюд
Выпечка, например, пирог с посыпкой, маффины	80	30-45	Накрывание блюд

### Растапливание

Блюдо	Температура в °С	Время приготовления, мин	Указания
Распускание желатина	80	10-15	Перед растапливанием размочите листы желатина в воде и отожмите
Плиточный шоколад, шоколадная глазурь	60	30-45	Разломайте шоколад на кусочки
Сливочное масло	80	30-45	Порежьте масло кубиками

### Сушка

Блюдо	Температура в °С	Время приготовления, мин	Указания
Свежие травы	60	90	
Меренги	80	150-180	Диаметр 3-4 см
Яблоки кольцами	70	420-480	Порежьте яблоки тонкими дольками или кольцами

## Ароматизирование масла

Блюдо	Температура в °C	Время приготовления, мин	Указания
Ароматизированное масло	80	90-120	например, оливковое масло с лимоном, розмарином, чили

## Подогрев хлопчатобумажных полотенец

Столовое белье	Температура в °C	Время приготовления, мин	Указания
Горячие хлопчатобумажные полотенца	80	60	Перед подогревом смочите хлопчатобумажные полотенца водой и скатайте. Разложите полотенца на тарелке или в подходящей емкости. Установите тарелку или емкость с полотенцами в шкаф для подогрева посуды.

## 15.5 Рекомендации по установкам для размораживания

При размораживании соблюдайте следующие рекомендации по установкам.

Блюдо	Температура в °C	Время приготовления, мин
Нежные продукты глубокой заморозки, такие как сливочное масло, сыр, ягоды	40	45-60
Хлеб, булочки, багет, пироги	60	15-30
Мясо, рыба	60	30-60

## 16 Home Connect

Данный прибор можно подключить к домашней сети связи. Подключите прибор к мобильному устройству, чтобы управлять функциями прибора через приложение Home Connect, изменять базовые установки и отслеживать актуальный статус стирки.

Сервис Home Connect доступен не во всех странах. Возможность использования функции Home Connect зависит от наличия сервиса Home Connect в вашей стране. Информацию об этом вы найдете здесь: [www.home-connect.com](http://www.home-connect.com).

Приложение Home Connect поможет вам пройти весь процесс регистрации. Для выполнения настроек следуйте указаниям в приложении Home Connect.

**Рекомендация:** Также соблюдайте указания, приведенные в приложении Home Connect.

### Примечания

- Соблюдайте изложенные в данной инструкции правила техники безопасности, в том числе при управлении прибором через приложение Home Connect. → "Безопасность", Страница 2
- Приоритетным является управление непосредственно на самом приборе. В этом случае одновременное управление через приложение Home Connect невозможно.

- При работе в сети прибор потребляет не более 2 Вт в режиме ожидания.

### 16.1 Установка приложения Home Connect

- Приложение Home Connect установлено на мобильном устройстве.
- Запустите приложение Home Connect и настройте доступ для Home Connect. Приложение Home Connect поможет вам пройти весь процесс регистрации.

## 16.2 Установка Home Connect

### Требования

- Прибор должен быть подключен к сети электропитания и включен.
  - У вас есть мобильное устройство с установленной актуальной версией операционной системы iOS или Android, например смартфон.
  - Приложение Home Connect настроено на мобильном устройстве.
  - Место установки прибора находится в радиусе действия домашней сети WLAN (Wi-Fi).
  - Мобильное устройство и прибор находятся в радиусе действия сигнала WLAN вашей домашней беспроводной сети.
1. Откройте приложение Home Connect и отсканируйте следующий QR-код.



2. Следуйте указаниям в приложении Home Connect.

## 16.3 Обновление программного обеспечения

Функция обновления ПО позволяет актуализировать программное обеспечение прибора, например, для оптимизации, устранения ошибок, установки важных обновлений системы безопасности, а также для установки дополнительных функциональных обновлений и технического обслуживания.

Для этого вы должны быть зарегистрированным пользователем Home Connect, иметь установленное на мобильном устройстве приложение и подключиться к серверу Home Connect.

Как только обновление программного обеспечения будет доступно, вы будете проинформированы через приложение Home Connect и сможете запустить обновление программного обеспечения через приложение. После успешной загрузки вы можете начать установку через приложение Home Connect, если вы находитесь в домашней сети WLAN (Wi-Fi). Об успешном окончании установки вы получите информацию через приложение Home Connect.

### Примечания

- Обновление ПО выполняется в два этапа.
  - На первом этапе выполняется загрузка ПО.
  - На втором этапе ПО устанавливается на ваш прибор.
- В процессе загрузки данных можно продолжать пользоваться прибором. В зависимости от индивидуальных настроек в приложении обновленную версию ПО можно также загрузить автоматически.
- Установка занимает несколько минут. В процессе установки вы не сможете пользоваться прибором.
- Важные для безопасности обновления версии ПО рекомендуется устанавливать как можно скорее.

## 16.4 Дистанционная диагностика

В случае вашего обращения с запросом, сервисная служба может получить доступ к вашему прибору посредством дистанционной диагностики Home Connect, если ваш прибор подключен к серверу, а удаленная диагностика доступна в стране пользователя.

**Рекомендация:** Для получения дополнительной информации и указаний по доступу к удаленной диагностике в вашей стране см. раздел Сервис на местном веб-сайте: [www.home-connect.com](http://www.home-connect.com).

## 16.5 Защита данных

Соблюдайте указания по защите данных.

При первом подключении прибора к домашней сети с выходом в Интернет ваш прибор передает на сервер Home Connect следующие категории данных (первоначальная регистрация):

- уникальный идентификатор прибора (состоящий из кодовых номеров прибора и MAC-адреса установленного модуля связи Wi-Fi);
- сертификат безопасности модуля связи Wi-Fi (для информационно-технической защиты подключения);
- текущую версию программного и аппаратного обеспечения вашего бытового прибора;
- статус предыдущего восстановления заводских настроек, если оно выполнялось.

Такая первоначальная регистрация нужна для использования функций Home Connect и требуется только в том случае, когда вы будете использовать функции Home Connect в первый раз.

**Заметка:** Обратите внимание, что использование функций Home Connect возможно только при наличии приложения Home Connect. Сведения о защите данных можно получить в приложении Home Connect.

# 17 Очистка и уход

Для долговременной исправной работы прибора требуется его тщательная очистка и уход.

## 17.1 Чистящее средство

Подходящие чистящие средства можно приобрести в сервисной службе или интернет-магазине.

### ВНИМАНИЕ!

Неподходящие чистящие средства могут повредить поверхности прибора.

- ▶ Не используйте агрессивные или абразивные чистящие средства.
- ▶ Не используйте чистящие средства с большим содержанием спирта.
- ▶ Не используйте жесткие мочалки или губки.

- ▶ Используйте средство для очистки стёкол, скребок для стеклянных поверхностей или средства по уходу за изделиями из нержавеющей стали только в том случае, если это рекомендовано в указаниях по очистке соответствующей детали.
- ▶ Перед использованием тщательно вымойте губки для мытья посуды.

## 17.2 Очистка прибора

### **⚠ ПРЕДУПРЕЖДЕНИЕ – Опасность поражения электрическим током!**

Проникающая в прибор влага может стать причиной поражения током.

- ▶ Не используйте для очистки прибора пароочистители или очистители высокого давления.

### **⚠ ПРЕДУПРЕЖДЕНИЕ – Опасность ожога!**

Во время работы прибор сильно нагревается.

- ▶ Перед очисткой дайте прибору остыть.

**Требование:** Прибор выключен.

1. Очистите прибор влажной салфеткой с неагрессивным моющим средством, например, смесью воды и моющего средства.
2. Вытрите насухо мягкой салфеткой.

## 17.3 Очистка поверхностей из нержавеющей стали

1. Всегда немедленно удаляйте пятна извести, жира, крахмала и яичного белка.

- Под такими пятнами может возникать коррозия.
2. Используйте для очистки воду с добавлением небольшого количества моющего средства.
  3. Вытрите насухо мягкой салфеткой.

## 17.4 Очистка стеклянной передней панели

- ▶ Протирайте стеклянную переднюю панель мягкой салфеткой, смоченной средством для очистки стёкол.
  - Не пользуйтесь царапающими губками или скребками для стеклянных поверхностей.

## 17.5 Очистка стеклянной полки

1. Протирайте стеклянную полку мягкой салфеткой, смоченной средством для очистки стёкол.
  - Не пользуйтесь царапающими губками или скребками для стеклянных поверхностей.
2. Вытрите насухо мягкой салфеткой.

## 17.6 Очистка панели управления

1. Очистите панель управления влажной салфеткой с нейтральным чистящим средством, например, смесью воды и моющего средства.
  - Не пользуйтесь царапающими губками или скребками для стеклянных поверхностей.
2. Вытрите насухо мягкой салфеткой.

# 18 Устранение неисправностей

Вы можете самостоятельно устранить незначительные неисправности вашего прибора. Воспользуйтесь информацией из главы «Устранение неисправностей» перед обращением в сервисную службу. Это позволит избежать дополнительных расходов.

### **⚠ ПРЕДУПРЕЖДЕНИЕ – Опасность травмирования!**

При неквалифицированном ремонте прибор может стать источником опасности.

- ▶ Ремонтировать прибор разрешается только обученным специалистам.
- ▶ Если прибор неисправен, обратитесь в сервисную службу.

→ "Сервисная служба", Страница 17

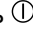
### **⚠ ПРЕДУПРЕЖДЕНИЕ – Опасность поражения электрическим током!**

При неквалифицированном ремонте прибор может стать источником опасности.

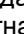
- ▶ Ремонтировать прибор разрешается только квалифицированным специалистам.
- ▶ Для ремонта прибора можно использовать только оригинальные запчасти.
- ▶ В случае повреждения сетевого кабеля или соединительного кабеля данного прибора его необходимо заменить специальным сетевым кабелем или специальным соединительным кабелем, который можно приобрести у производителя или через его сервисную службу.

## 18.1 Индикация неисправностей

При неисправности индикация рабочего состояния быстро мигает. Раздается звуковой сигнал. Когда вы откроете прибор, на панели управления загорятся символы в зависимости от причины.

Для выключения звукового сигнала коснитесь любого сенсорного поля. Если после этого вы коснетесь , индикация погаснет.

## 18.2 Сбои в работе

Неисправность	Причина и устранение неисправностей
Прибор не работает.	Сработал предохранитель в блоке предохранителей. ▶ Проверьте предохранитель в блоке предохранителей.
	Сбой электропитания. ▶ Проверьте, работает ли освещение или другие приборы в помещении. 1. Откройте прибор. После нарушения подачи электроэнергии сенсорные поля загорятся по возрастанию слева направо. Примерно через 30 секунд индикация гаснет и прибор готов к работе. 2. Запустите требуемый режим работы.
Прибор включен. Индикация рабочего состояния не горит.	Индикация рабочего состояния неисправна. ▶ Обратитесь в → "Сервисная служба", Страница 17.
Мигает индикация рабочего состояния.	Прибор нагревается. ▶ Дождитесь завершения нагрева.
Посуда или блюда остаются холодными.	Сбой электропитания. ▶ Проверьте, работает ли освещение или другие приборы в помещении.
	Прибор выключен. ▶ Включите прибор.
	Прибор закрыт не полностью. ▶ Закройте прибор.
	Посуда закрывает вентиляционные прорезы и прибор включает функцию защиты от перегрева. 1. Подождите, пока прибор остынет. 2. Убедитесь, что вентиляционные прорезы на задней стенке прибора не перекрыты. 3. Выключение и включение прибора главным выключателем. 4. Выберите нужный режим работы и температуру. ▶ Если проблема сохраняется, обратитесь в сервисную службу. → "Сервисная служба", Страница 17
Посуда или блюда нагреваются недостаточно.	Сбой электропитания. ▶ Проверьте, работает ли освещение или другие приборы в помещении.
	Посуда или блюда нагревались недостаточно долго. ▶ Нагревайте посуду или блюда в течение более длительного времени.
	Прибор закрыт не полностью. ▶ Закройте прибор.
Прибор выключается. Горят  и  .	Перегрев прибора. 1. Подождите, пока прибор остынет. 2. Убедитесь, что вентиляционные прорезы на задней стенке прибора не перекрыты. 3. Проверьте, что духовой шкаф, встроенный сверху, не находится в режиме пиролиза.
Прибор выключается. Раздается звуковой сигнал.  и  быстро мигают.	Неисправность электроники 1. Отсоедините прибор от электросети. 2. Подождите прим. 30 секунд. 3. Снова включите прибор. ▶ Если проблема сохраняется, обратитесь в сервисную службу. → "Сервисная служба", Страница 17
Прибор выключается. Раздается звуковой сигнал.  и  быстро мигают.	Неисправность электроники 1. Отсоедините прибор от электросети. 2. Подождите прим. 30 секунд. 3. Снова включите прибор. ▶ Если проблема сохраняется, обратитесь в сервисную службу. → "Сервисная служба", Страница 17
Прибор выключается. Все индикаторы отключены.	Прибор отключен в результате срабатывания аварийного отключения. ▶ Снова включите прибор.

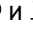



Неисправность	Причина и устранение неисправностей
Светятся индикаторы. Прибор не нагревается.	Активирован демонстрационный режим. ▶ Деактивируйте демонстрационный режим. → <i>Страница 17</i>
Индикация Home Connect мигает цветом.	Неисправность сети 1. Проверьте подключение к домашней сети, например, с помощью мобильного телефона вблизи прибора. 2. Перезагрузите роутер. ▶ Если проблема сохраняется, обратитесь в сервисную службу. → <i>"Сервисная служба", Страница 17</i>
Передняя панель не выровнена.	Передняя панель не была выровнена при сборке. ▶ Выровняйте переднюю панель. → <i>Страница 22</i>

### 18.3 Демонстрационный режим

При активном демонстрационном режиме индикаторы горят, но прибор не нагревается.

#### Деактивация демонстрационного режима

1. ненадолго отсоедините прибор от электросети.
  - Выньте вилку из розетки или выключите предохранитель домового ввода или предохранительный выключатель в блоке предохранителей.

2. В течение следующих 3 минут деактивируйте демонстрационный режим.
  - Одновременно нажмите и удерживайте  и , пока  и 30° не загорятся цветом.
  - Нажимайте 30°, пока 30° не загорится белым.
3. Для сохранения установок удерживайте , пока не погаснут все индикаторы.

## 19 Сервисная служба

Важные для функционирования прибора оригинальные запчасти, соответствующие Директиве ЕС по экологическому проектированию электропотребляющей продукции вы можете заказать в нашей сервисной службе, как минимум, в течение 10 лет с момента продажи вашего прибора в пределах Европейского экономического пространства.

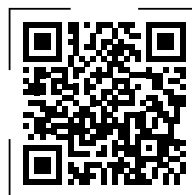
**Заметка:** При выполнении гарантийных условий производителя работы выполняются сервисной службой бесплатно.

Подробную информацию о гарантийном сроке и условиях гарантии в вашей стране вы можете запросить в нашей сервисной службе, у вашего продавца или найти на нашем сайте.

Адрес и телефон сервисной службы можно найти в прилагаемом перечне сервисных служб или на нашем веб-сайте.

Для доступа к контактам служб клиентского сервиса, вы также можете использовать данный QR код.

<https://www.bosch-home.ru>



Импортер/Организация, принимающая претензии по качеству/ ТОО «BSH Home Appliances (БСХ Хоум Апплайансэс)» Республика Казахстан, г. Алматы, ул. Хаджи Мукана, 22/5, 7 этаж  
e-mail: [ala-infokz@bshg.com](mailto:ala-infokz@bshg.com)  
Срок службы устройства – 7 лет.  
На территории Республики Казахстан, при обнаружении неисправности, звоните в сервисный контакт-центр 5454 (только для мобильных телефонов).  
Сделано во Франции

### 19.1 Номер изделия (E-Nr.), заводской номер (FD) и порядковый номер (Z-Nr.)

Типовая табличка с номерами находится на внутренней стороне прибора.  
Чтобы быстро найти данные прибора и номер телефона сервисной службы, вы можете записать эти данные.

## 20 Информация по свободно распространяемому и открытому программному обеспечению

Этот продукт содержит компоненты программного обеспечения, которые лицензированы обладателями авторских прав как свободно распространяемое и открытое программное обеспечение.

Соответствующая информация о лицензиях сохранена на бытовом приборе. Доступ к соответствующей информации о лицензиях возможен также через приложение Home Connect: «Профиль -> Правовые указания -> Информация о лицензиях».<sup>1</sup> Вы можете скачать информацию о лицензиях на сайте фирменного продукта. (Найдите на сайте продукта модель своего прибора и прочую документацию.) Вы можете также запросить соответствующую информацию по адресу

ossrequest@bshg.com или BSH Hausgeräte GmbH, Carl-Wery-Str. 34, D-81739 München – Мюнхен, Германия.

По запросу предоставляется исходный код.

Направьте свой запрос по адресу ossrequest@bshg.com или BSH Hausgeräte GmbH, Carl-Wery-Str. 34, D-81739 München – Мюнхен, Германия.

Тема: „OSSREQUEST“

Расходы на обработку вашего запроса будут поставлены вам в счет. Это предложение действительно на протяжении трех лет с даты покупки или же, по меньшей мере, в течение периода, на который мы предлагаем техническую поддержку и запасные детали для соответствующего прибора.

## 21 Сертификат соответствия

Настоящим компания BSH Hausgeräte GmbH заявляет, что прибор с функциональными возможностями Home Connect соответствует основным требованиям и прочим применимым положениям директивы 2014/53/EU.

Полный текст RED сертификата соответствия размещен на интернет-сайте [www.bosch-home.com](http://www.bosch-home.com) на странице с описанием вашего прибора в разделе дополнительной документации.



Диапазон 2,4 ГГц (2400–2483,5 МГц): макс. 100 мВт  
Диапазон 5 ГГц (5150–5350 МГц + 5470–5725 МГц): макс. 130 мВт

	BE	BG	CZ	DK	DE	EE	IE	EL	ES
	FR	HR	IT	CY	LI	LV	LT	LU	HU
	MT	NL	AT	PL	PT	RO	SI	SK	FI
	SE	NO	CH	TR	IS	UK (NI)			

5 ГГц WLAN (Wi-Fi): только для использования в помещениях.

AL	BA	MD	ME	MK	RS	UK	UA
----	----	----	----	----	----	----	----

5 ГГц WLAN (Wi-Fi): только для использования в помещениях.

## 22 Инструкция по монтажу

Учитывайте данную информацию при установке прибора.

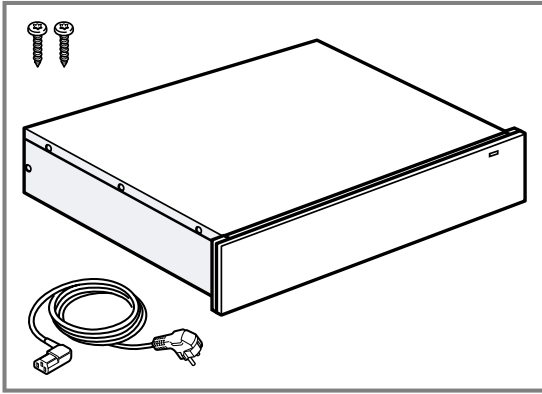


### 22.1 Комплект поставки

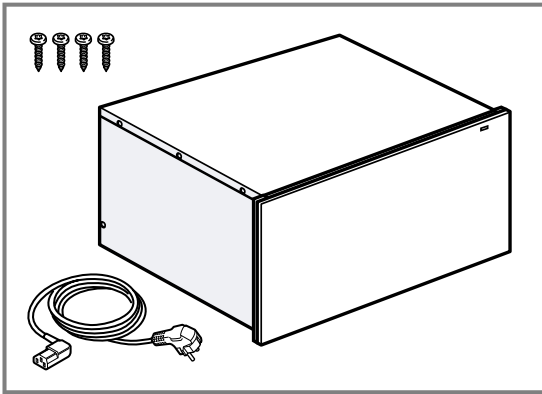
После распаковки проверьте все детали на отсутствие транспортных повреждений и комплектность поставки.

<sup>1</sup> В зависимости от комплектации

14 см

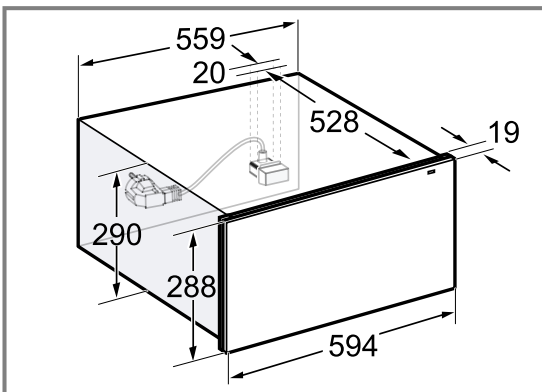
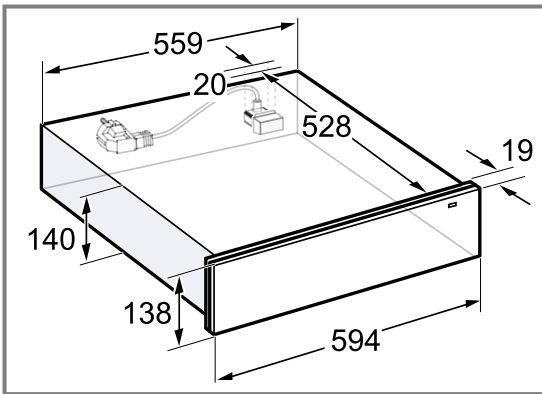


29 см



## 22.2 Размеры прибора

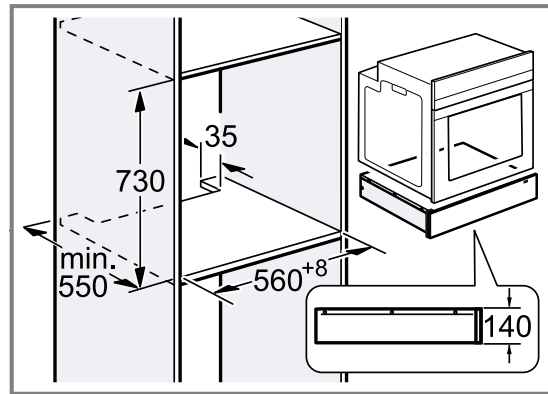
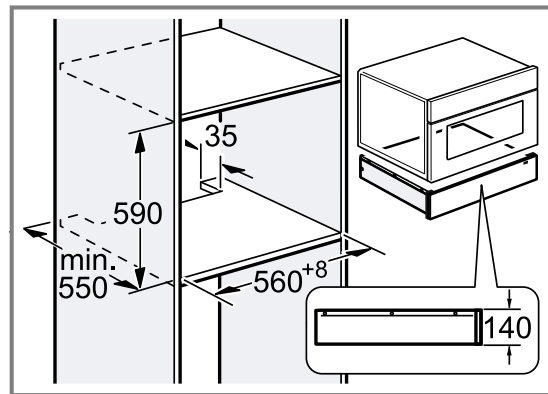
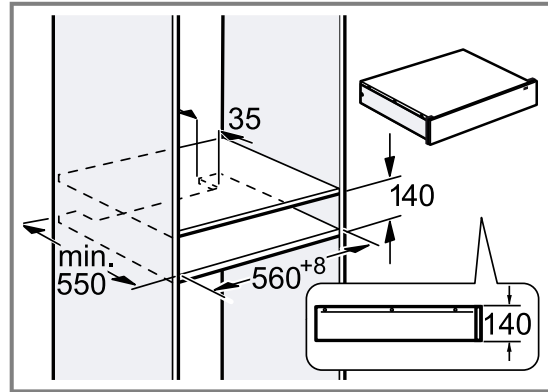
Здесь приведены размеры прибора



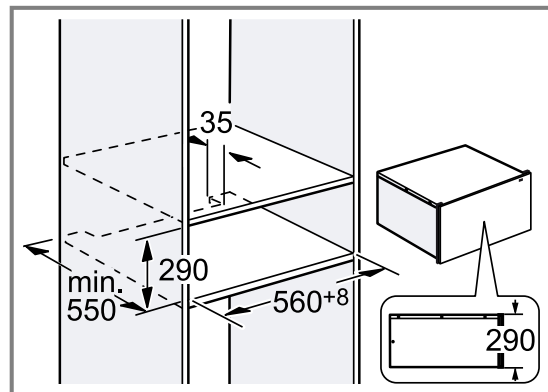
## 22.3 Установка в шкафу

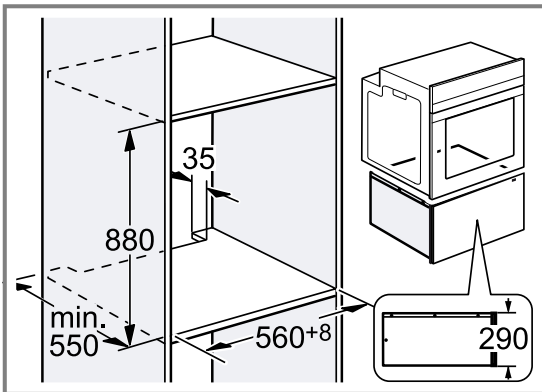
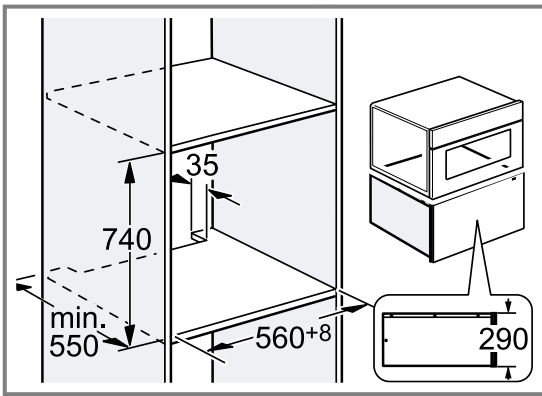
Здесь приведены размеры прибора

14 см



29 см





## 22.4 Указания по подключению к электросети

Для безопасного подключения прибора к электросети соблюдайте следующие указания.

### **⚠ ПРЕДУПРЕЖДЕНИЕ – Опасность поражения электрическим током!**

Следует обеспечить возможность отключения прибора от электросети в любой момент. Прибор можно подключать к сети только через правильно установленную розетку с заземляющим контактом.

- ▶ Штепсельная вилка сетевого кабеля должна быть доступной после установки прибора.
- ▶ Если после установки до неё невозможно будет добраться, то в установленном неподвижно электрооборудовании необходимо установить специальный выключатель для размыкания всех полюсов согласно условиям категории перенапряжения III и согласно условиям монтажа.
- ▶ Подключение установленного неподвижно электрооборудования должно производиться только квалифицированным электриком. Мы рекомендуем установить устройство защитного отключения (УЗО) в электрической цепи снабжения приборов.

Прибор можно подключать к сети только посредством входящего в комплект поставки сетевого провода. Подключите сетевой провод к задней панели прибора.

Сетевые провода со штепсельными вилками разных типов можно приобрести через сервисную службу. Не используйте тройники, разветвители и удлинители. При перегрузке существует опасность возгорания.

## **⚠ 22.5 Безопасность при монтаже**

При установке прибора соблюдайте данные указания по технике безопасности.

### **⚠ ПРЕДУПРЕЖДЕНИЕ – Опасность удушья!**

Дети могут завернуться в упаковочный материал или надеть его себе на голову и задохнуться.

- ▶ Не подпускайте детей к упаковочному материалу.
- ▶ Не позволяйте детям играть с упаковочным материалом.

### **⚠ ПРЕДУПРЕЖДЕНИЕ – Опасность возгорания!**

Использование удлиненного сетевого кабеля и недопустимых адаптеров опасно.

- ▶ Не используйте удлинительные кабели или многоконтактные розетки.
- ▶ Используйте только допущенные производителем адаптеры и сетевые кабели.
- ▶ Если сетевой кабель слишком короткий и более длинного нет в наличии, следует связаться со специализированной электротехнической фирмой, чтобы адаптировать домовую внутреннюю проводку.

### **⚠ ПРЕДУПРЕЖДЕНИЕ – Опасность поражения электрическим током!**

Поврежденная изоляция сетевого кабеля является источником опасности.

- ▶ Ни в коем случае не допускайте контакта сетевого кабеля с горячими частями прибора или с источниками тепла.
- ▶ Ни в коем случае не допускайте контакта сетевого кабеля с острыми концами или кромками.
- ▶ Запрещается перегибать, заземлять или переоборудовать сетевой кабель.

### **⚠ ПРЕДУПРЕЖДЕНИЕ – Опасность травмирования!**

При транспортировке может резко открыться выдвижной ящик.

- ▶ Транспортируйте прибор таким образом, чтобы избежать случайного открывания ящика.

Детали с острыми краями могут торчать при монтаже.

- ▶ Используйте защитные перчатки.

**ВНИМАНИЕ!**

При открывании прибор может опрокинуться.

- ▶ Предусмотрите в мебели для встраивания над прибором неподвижную промежуточную полку.
- ▶ При комбинировании с духовым шкафом над духовым шкафом необходимо предусмотреть неподвижную промежуточную полку.

**22.6 Монтаж****Мебель для встраивания**

Ниже приведены указания по безопасной установке.

**ВНИМАНИЕ!**

Закрывание вентиляционных прорезей и всасывающих отверстий ведет к перегреву прибора.

- ▶ Не закрывайте вентиляционные прорези и всасывающие отверстия.

При установке за декоративной накладкой возможен перегрев прибора.

- ▶ Не устанавливайте прибор за декоративной накладкой.

При открывании прибор может опрокинуться.

- ▶ Предусмотрите в мебели для встраивания над прибором неподвижную промежуточную полку.
- ▶ При комбинировании с духовым шкафом над духовым шкафом необходимо предусмотреть неподвижную промежуточную полку.

Шкаф для встраивания прибора не должен иметь задней стенки.

**Использование в комбинации с другими приборами**

Вы можете использовать шкаф для подогрева посуды в комбинации не более чем с одним прибором той же серии.

Не требуется использовать промежуточную полку при размещении приборов.

При монтаже под духовым шкафом, паровым духовым шкафом или пароваркой установка защиты от опрокидывания не требуется.

При монтаже под кофемашиной установите защиту от опрокидывания для кофемашины.

Установите защиту от опрокидывания для шкафа для подогрева посуды при следующих комбинациях:

- отдельностоящий шкаф для подогрева посуды, в том числе при монтаже под промежуточной полкой
- шкаф для подогрева посуды под микроволновой печью
- шкаф для подогрева посуды под варочной панелью
- шкаф для подогрева посуды с ящиком для подогрева посуды, установленным хотя бы на приборе, размещенном сверху
- шкаф для подогрева посуды с ящиком для принадлежностей, установленным хотя бы на приборе, размещенном сверху
- шкаф для подогрева посуды с ящиком для вакуумирования, установленным хотя бы на приборе, размещенном сверху

Подходящую защиту от опрокидывания можно приобрести через сервисную службу, на нашем веб-сайте или в интернет-магазине.

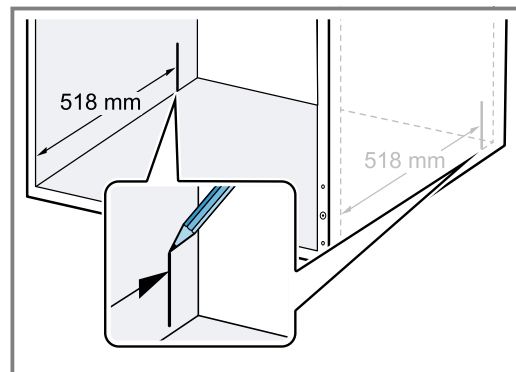
→ "Установка защиты от опрокидывания",  
Страница 21

Не устанавливайте этот прибор над другим прибором, производящим пар, например над посудомоечной машиной, пароваркой или паровым духовым шкафом.

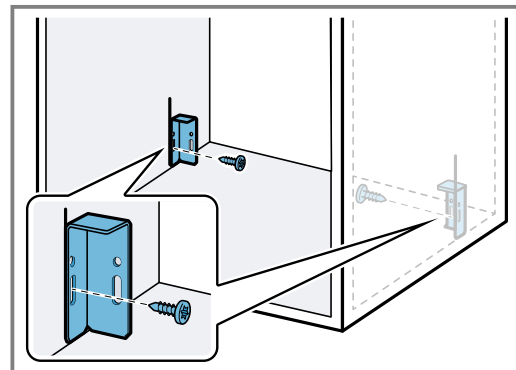
**Установка защиты от опрокидывания**

Подходящую защиту от опрокидывания (номер для заказа: 12039458) можно приобрести через сервисную службу, на нашем веб-сайте или в интернет-магазине.

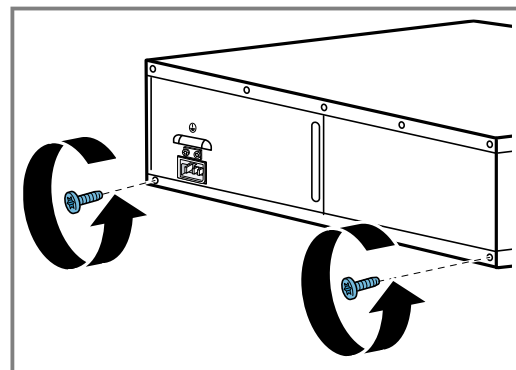
1. Отмерьте расстояние 518 мм от переднего края мебели и поставьте отметки на обеих сторонах мебели для встраивания.



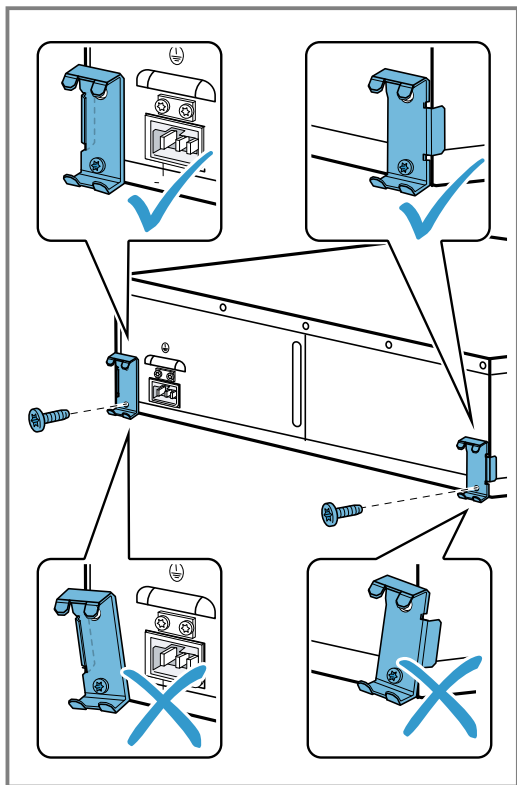
2. Закрепите оба уголка за прорези на боковой стенке мебели по разметке.



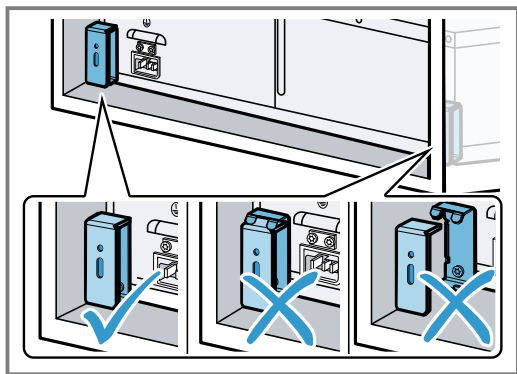
3. Поставьте прибор на ровную поверхность.
4. Отверните оба нижних винта на задней стенке прибора.



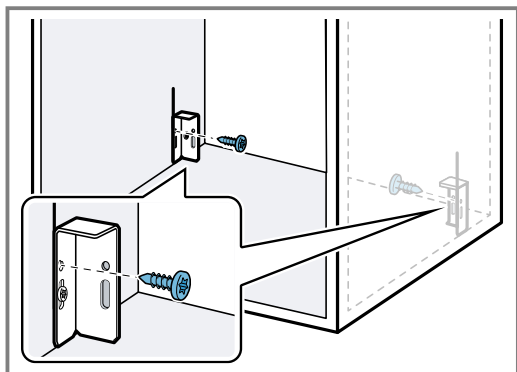
5. Приверните оба металлических держателя на заднюю стенку прибора обоими винтами.  
 – Убедитесь, что металлические держатели выровнены точно по краю прибора.



6. Задвиньте прибор в мебель для встраивания и проверьте, фиксируется ли защита от опрокидывания.



7. При необходимости скорректируйте положение уголков в прорези.  
 8. В конце приверните уголки к мебели для встраивания.



9. Полностью подсоедините сетевой кабель к прибору.  
 10. Задвиньте прибор в мебель для встраивания.  
 – Старайтесь не защемить сетевой кабель.  
 11. Удалите клейкие ленты с передней панели.  
 12. Полностью откройте прибор и проверьте, что защита от опрокидывания работает.

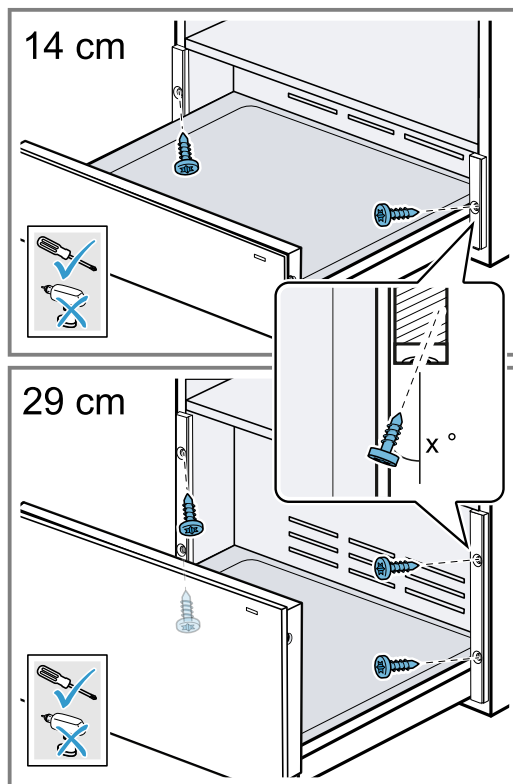
### Установка прибора

#### ⚠ ПРЕДУПРЕЖДЕНИЕ – Опасность травмирования!

При открывании прибор может опрокинуться.

- ▶ При монтаже без промежуточной полки утяжелите прибор перед открыванием с помощью подходящего веса.

1. Полностью подсоедините сетевой кабель к прибору.
2. Задвиньте прибор в мебель для встраивания.  
 – Старайтесь не защемить сетевой кабель.
3. Выровняйте прибор по центру.
4. Удалите клейкие ленты с передней панели.
5. Откройте прибор.
6. Закрепите прибор в мебели для встраивания.



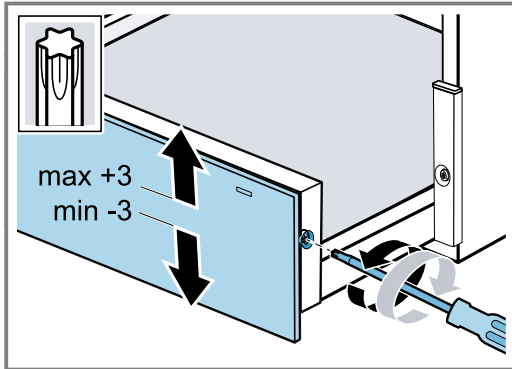
7. Вставьте сетевой кабель в розетку с заземляющим контактом.  
 После установки сетевой кабель не должен соприкасаться с задней поверхностью и дном прибора.

#### Выравнивание передней панели

При необходимости выровняйте переднюю панель прибора по вертикали.

1. Откройте прибор.

2. Ослабьте, но не выворачивайте полностью винты сбоку на передней панели.



3. Выровняйте переднюю панель, смещая ее вверх или вниз. Выравнивание возможно в диапазоне макс. от -3 до +3 мм.
4. Затяните винты.

### Комбинирование шкафа для подогрева посуды с другим прибором

#### ВНИМАНИЕ!

Острые края прибора могут повредить переднюю панель шкафа для подогрева посуды.

- ▶ При установке прибора старайтесь не повредить переднюю панель шкафа для подогрева посуды.
1. Комбинируйте только соответствующие приборы одной серии одного производителя.
  2. Сначала установите шкаф для подогрева посуды.
  3. Задвиньте прибор во встроенный шкаф так, чтобы он стоял на шкафу для подогрева посуды.
  4. Соблюдайте инструкцию по монтажу прибора.



## Благодарим за выбор бытовой техники Bosch!

Зарегистрируйте свой новый прибор на MyBosch прямо сейчас и получите следующие преимущества:

- Полезные советы по использованию вашего прибора
- Возможности расширения гарантии
- Скидки на аксессуары и запасные части
- Руководство по эксплуатации в электронном виде, чтобы все данные о приборе были всегда под рукой
- Быстрый доступ к Службе сервиса бытовой техники Bosch

Бесплатная удобная регистрация, в том числе с мобильных телефонов:

**[www.bosch-home.com/welcome](http://www.bosch-home.com/welcome)**



## Нужна помощь? Вы найдете ее здесь.

Обращайтесь, когда нужны советы экспертов Bosch, помощь в решении проблем или ремонт бытовой техники. Bosch поможет вам справиться с техническими сложностями и окажет всестороннюю поддержку:

**[www.bosch-home.com/service](http://www.bosch-home.com/service)**

Контактная информация по всем странам в приложенном перечне центров сервисного обслуживания.

### **BSH Hausgeräte GmbH**

Carl-Wery-Straße 34  
81739 München, GERMANY  
[www.bosch-home.com](http://www.bosch-home.com)

A Bosch Company



**9001700988** (040308)

ru