



67208089 68-00.1V

Tronic

ES 030/050/060/075/100/120/150 -5...



BOSCH



UA-TR-012

Шановні клієнти,
Компанія BOSCH вдячна Вам та сердечно поздоровляє з новою покупкою. Ми впевненні, що цей новий прилад сприятиме покращенню комфорту у Вашому будинку. Цей технічний опис і інструкція експлуатації ознайомлять Вас із виробом та умовами його правильного монтажу та експлуатації. Інструкція призначена також для спеціалізованих фірм або фахівців, які будуть встановлювати прилад та вводити його в експлуатацію або

ремонтувати його у випадку пошкодження. Дотримання вказівок у цій інструкції є однією з гарантійних умов, зазначених у гарантійному талоні. Виробник не несе відповідальність за ушкодження в приладі та можливі збитки які виникли внаслідок втручання в конструкцію приладу або спроби самостійно відремонтувати прилад. Цей електричний водонагрівач відповідає вимогам стандартів EN 60335-1, EN 60335-2-21.

Зміст

1 Пояснення символів з техніки безпеки	3	9 Експлуатація водонагрівача	6
1.1 Пояснення символів	3	9.1 Перше включення	6
2 Призначення приладу	3	9.2 Моделі з електромеханічним керуванням	7
3 Технічні параметри	3	9.3 Вибір потужності	7
4 Важливі вказівки	3	9.4 Вибір режиму експлуатації	7
5 Опис та принцип дії	4	9.5 Анодний тестер (для моделей з анодним тестером)	7
6 Монтаж та підключення	5	9.6 Захист від перегріву	7
6.1 Монтаж водонагрівача	5	10 Технічне обслуговування	8
6.2 Приєднання водонагрівача до мережі водопостачання	5	11 Захист навколишнього середовища	9
6.3 Заповнення водою	6		
6.4 Злив води з приладу	6		
6.5 Зворотньо-запобіжний клапан	6		
7 Приєднання до електричної мережі	6		
8 Антикорозійний захист - магнієвий анод (для моделей зі склокерамічним покриттям внутрішнього баку)	6		

1 Пояснення символів з техніки безпеки

1.1 Пояснення символів

Вказівки щодо техніки безпеки



Вказівки щодо техніки безпеки позначено попереджувальним трикутником. Попереджувальні слова додатково позначають вид та тяжкість наслідків, якщо заходи щодо запобігання небезпеки не виконуються.

Наведені нижче сигнальні слова мають такі значення і можуть бути використані в цьому документі:

- **УВАГА** означає, що є ймовірність пошкодженнь обладнання.
- **ОБЕРЕЖНО** означає що може виникнути ймовірність людських травм середнього ступеню.
- **ПОПЕРЕДЖЕННЯ** означає, що можлива вірогідність виникнення тяжких людських травм і небезпека для життя.
- **НЕБЕЗПЕКА** означає, що є вірогідність виникнення тяжких людських травм і небезпека для життя.

Важлива інформація



Докладніша інформація щодо обладнання позначається зазначеним нижче символом.

Інші символи

Символ	Значення
▶	Крок дії
→	Посилання на інші місця в документі
•	Перелік/запис у таблиці
-	Перелік/запис у таблиці (2-ий рівень)

Таб. 1

2 Призначення приладу

Прилад призначений для забезпечення гарячою водою побутових об'єктів, що мають мережу водопостачання з тиском не більше 6 атм. (0,6 МПа). Прилад призначений для експлуатації тільки в закритих опалюваних приміщеннях, в яких температура не знижуються нижче 4 °С. Прилад не призначений для роботи у безперервному проточному

режимі. Цей прилад призначений для роботи в регіонах з жорсткістю води до 10°dH. У разі встановлення у регіонах з "жорсткішою" водою, можливе швидке накопичення вапняних відкладень, які можуть спричинити характерний шум при нагріванні.

3 Технічні параметри

- Номінальний об'єм, літри - дивися таблицю на приладі.
- Номінальний тиск, бар - дивися таблицю на приладі.
- Номінальна потужність, кВт - дивися таблицю на приладі.
- Номінальний тиск, бар - дивися таблицю на приладі.
- Тип водонагрівача - закритий накопичувальний водонагрівач з теплоізоляцією.
- Внутрішнє покриття - GC-склокераміка; SS-нержавіюча сталь.
- Температура води: від 60 °С до 75 °С

4 Важливі вказівки

- Приміщення в якому буде змонтований прилад повинно відповідати усім застосовним вимогам з пожежної безпеки які діють на території України
- Не вмикайте водонагрівач не переконавшись, що він наповнений водою
- Приєднання водонагрівача до водопровідної й електричної мережі повинні виконуватися тільки спеціалізованими фірмами або фахівцями
- При приєднанні водонагрівача до електричної мережі необхідно бути уважним, щоб правильно приєднати захисний провідник (у моделей без шнура зі штепселем)
- Якщо існує вірогідність пониження температури в приміщенні нижче 0 °С, водонагрівач необхідно спорожнити від води (див. п. 6.2 "Під'єднання водонагрівача до водопровідної мережі")
- При експлуатації водонагрівача нормальним явищем є незначна кількість води, що може крапати з дренажного отвору захисного клапана. Це обумовлено температурним розширенням води в режимі нагрівання та принципом роботи захисного клапана. Необхідно залишити його відкритим для запобігання пошкодження приладу при можливому підвищенні тиску в системі. Для відведення цієї води захисний клапан необхідно підключити до каналізації
- Для безпечної роботи водонагрівача необхідно регулярно чистити зворотньо-запобіжний клапан та перевіряти його функціонування (відсутність

блокування), а в регіонах з "жорсткою" водою чистити від вапневих відкладень. Ця послуга не є предметом гарантійного обслуговування



ОБЕРЕЖНО:

Будь-які зміни в конструкції або електричній схемі водонагрівача, а також використання сторонніх запасних частин є підставою для припинення гарантійних зобов'язань виробника.



УВАГА:

Встановлений в приладі зворотньо-запобіжний клапан не може та не повинен захистити прилад при подачі з мережі води з тиском вище ніж припустимий для цього приладу.

- Якщо шнур живлення ушкоджений, то він повинен бути замінений спеціалізованою сервісною фірмою
- Цей прилад не призначений для використання людьми з обмеженими можливостями або дітьми
- Не дозволяйте дітям гратися з приладом

5 | Опис та принцип дії

Прилад складається з корпусу, фланця у нижній частині, запобіжної пластмасової панелі та зворотньо-запобіжного клапану.

Корпус

Корпус складається з резервуара (баку для води) та кожуху з теплоізоляцією з екологічно чистого високощільного пінополіуретану, двох труб з різьбленням $G\frac{1}{2}$ " для підключення холодної води (з кільцем синього кольору) та для підключення гарячої води (з кільцем червоного кольору).

Внутрішній резервуар залежно від моделі може бути двох видів:

- з чорної сталі, захищеної спеціальним склокерамічним покриттям;
- з нержавіючої сталі.

Для моделей зі склокерамічним покриттям внутрішнього баку в бак вмонтований також магнієвий анод. У приладі також встановлений елемент безпеки для захисту від перегріву (термовимикач), який вимикає водонагрівач якщо температура води буде вище вказаних значень.

Зворотньо-запобіжний клапан

Зворотньо-запобіжний клапан запобігає випорожненню води з приладу при зупинці холодного водопостачання. Він також захищає прилад при підвищенні тиску у водному резервуарі.

6 Монтаж та підключення



Усі роботи з підключення та електромонтажні роботи повинні виконуватися виключно кваліфікованими фахівцями.

6.1 Монтаж водонагрівача

Рекомендоване встановлення приладу максимально ближче до місця використання гарячої води, щоби зменшити втрати тепла в трубопроводі. Прилад необхідно встановлювати в місці де на нього не може попасти вода. Для монтажу приладу використовуйте кріплення які входять до комплекту (залежно від моделі). Конструкція несучої планки є універсальною з відстанню між гачками від 220 до 300 мм (мал. 1).

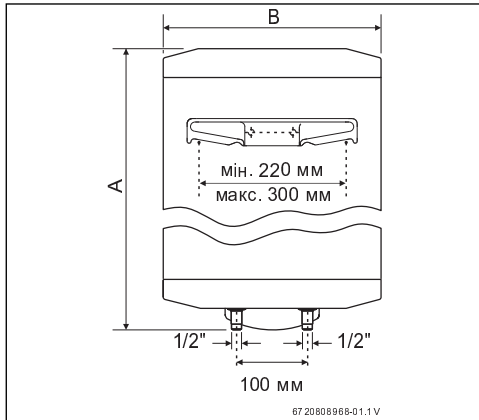


Рис. 1

Модель	Об'єм, л	A	B
ES030-5...	30	520	350
ES050-5...	50	790	350
ES060-5...	60	640	470
ES075-5N...	75	780	440
ES075-5M/E...	75	766	470
ES100-5N...	100	930	440
ES100-5M/E...	100	914	470
ES120	120	1063	470
ES150	150	1285	470

Таб. 2



ОБЕРЕЖНО:

Для уникнення можливих збитків та ушкоджень третім особам рекомендовано встановлювати прилад в приміщенні з гідроізоляцією підлоги та дренажним отвором.

6.2 Приєднання водонагрівача до мережі водопостачання

На малюнку 2 зображена можлива схема встановлення приладу та його приєднання до мережі водопостачання

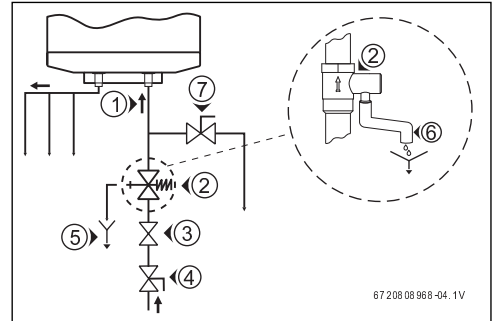


Рис. 2

- [1] подаюча магістраль
- [2] запобіжний клапан
- [3] редуктор тиску (при тиску у водопроводі більш 0,7 МПа)
- [4] запірний кран
- [5] зливний сифон з підключенням до каналізації
- [6] шланг
- [7] кран для зливу водонагрівача

При приєднанні водонагрівача до мережі водопостачання необхідно звертати увагу на кольорове маркування труб підключення: синій - для холодної води (вихід до водонагрівача); червоний - для гарячої води (вихід з водонагрівача).

Обов'язковим є встановлення запобіжного клапана (з порогом спрацювання 0,8 МПа), який входить до комплекту поставки водонагрівача.

Він повинен бути змонтований на вході холодної води відповідно до маркування нанесеного на його корпусі яке вказує на напрямок потоку води. Між водонагрівачем та запобіжним клапаном не допускається встановлення іншої запірної арматури.



УВАГА:

Якщо у вас встановленні старі запобіжні клапани демонуйте їх, так як це може призвести до ушкодження водонагрівача або стати причиною можливих ушкоджень системи.

6.3 Заповнення водою

Для наповнення водонагрівача потрібно відкрити крани холодної та гарячої води на водонагрівачі та кран гарячої води на змішувачі. Після закінчення заповнення водонагрівача зі змішувача повинен потекти безперервний струмінь води. Після цього можна закрити кран гарячої води на змішувачі.

6.4 Злив води з приладу

При необхідності злити воду з водонагрівача необхідно спочатку відключити від нього електроживлення та закрити кран подачі холодної води до водонагрівача. Для зливу води необхідно відкрити кран для зливу води на водонагрівачі поз. 7 (мал. 2) та кран гарячої води на змішувачі.

6.5 Зворотньо-запобіжний клапан

У випадку якщо тиск у мережі водопостачання перевищує значення вказані в попередньому пункті необхідно встановити редуктор тиску.

Мережа електроживлення до якої підключається водонагрівач повинна мати запобіжник з номінальним струмом 16А (20А для потужності більше 3700 Вт) та пристрій для захисту від перенапруги, що забезпечує відключення усіх фаз.

Підключення шнура живлення приладу має бути виконане таким чином:

- Кабель з ізоляцією коричневого кольору - до фази L мережі.
- Кабель з ізоляцією синього кольору - до нейтрального провідника N мережі.
- Кабель з ізоляцією жовто-зеленого кольору - до заземлення мережі.

Підключення необхідно виконувати мідним (жорстким) кабелем з перетином $3 \times 2,5 \text{ мм}^2$ для загальної потужності до 3000 Вт або кабелем $3 \times 4,0 \text{ мм}^2$ для потужності більше 3700 Вт).

Для підключення кабелю живлення до водонагрівача необхідно зняти пластмасову кришку (мал. 3 - а, b, c, d - відповідно до моделі).

Підключення необхідно виконати відповідно до маркування:

- фазний провідник до клем з позначкою A / A1 або L / L1;
- нейтральний провідники до клем з позначкою N / N1 або B / B1;
- дріт заземлення необхідно приєднати до гвинтового з'єднання, позначеного знаком.

7 | Приєднання до електричної мережі



УВАГА:

До включення електроживлення переконайтеся в тому, що прилад наповнений водою.

Моделі постачаються зі шнуром живлення без штепселя. Для підключення водонагрівача до мережі електропостачання зверніться до кваліфікованого фахівця з необхідними дозволами та досвідом.



ПОПЕРЕДЖЕННЯ:

Мережа електроживлення до якої приєднується водонагрівач повинна бути заземлена.

8 | Антикорозійний захист - магнієвий анод (для моделей зі склокерамічним покриттям внутрішнього баку)

Магнієвий анод захищає внутрішню поверхню баку водонагрівача від корозії.

Магнієвий анод є елементом який підлягає періодичній перевірці та заміні. Для заміни магнієвого аноду звертайтеся до спеціалізованих фірм або фахівців з усіма відповідними дозволами та необхідним досвідом.

9 | Експлуатація водонагрівача

9.1 Перше включення

Перед першим включенням приладу переконайтеся, що водонагрівач правильно під'єднаний до електричної мережі та він заповнений водою.

9.2 Моделі з електромеханічним керуванням

Індикатор на панелі керування відображає стан або режим роботи приладу: лампочка загоряється при нагріванні води і вмикається коли вода в приладі досягне встановленої температури.

9.3 Вибір потужності

Потужність водонагрівача (див. маркувальну таблицю)	Ввімкнута кнопка (I)	Ввімкнута кнопка (II)	Ввімкнуті обидві кнопки (I/II)
1600 кВт	800 кВт	800 кВт	1600 кВт
2000 кВт	800 кВт	1200 кВт	2000 кВт
2400 кВт	1200 кВт	1200 кВт	2400 кВт

Таб. 3

Кнопки електричного перемикача відображають стан роботи водонагрівача. Вони відключаються коли вода в приладі досягає заданої температури. Контрольна лампочка на панелі керування світиться, коли прилад підключений до мережі електроживлення. Вона не горить, коли немає електроживлення, або коли спрацював вбудований температурний захист (п. 9.6).

- Налаштування температури (для моделей з регульованим термостатом). Ця функція дозволяє плавне налаштування бажаної температури, за допомогою рукоятки на панелі керування.
- Вибір режиму роботи (для моделей вказаних на мал. 3б або мал. 3с) здійснюється як вказано на поз. 9.4, які відповідають різним режимам роботи водонагрівача.

9.4 Вибір режиму експлуатації

Режим захисту від замерзання

В цьому режимі водонагрівач підтримує температуру, яка не дозволяє воді в ньому замерзати. Водонагрівач має бути під'єднаний до мережі електроживлення та бути увімкнутим. Запобіжний клапан та трубопроводи під'єднання до мережі водопостачання повинні також бути належним чином захищені від замерзання. Якщо Ви тривалий час (більше тижня) відсутні в помешканні де встановлений водонагрівач та при цьому існує загроза зниження температури рекомендовано зливати воду з приладу.

Літній режим

Ця функція може бути застосована літом коли необхідна нижча максимальна температура води. Завдяки цьому забезпечується економічний режим роботи приладу.

Зимовий режим

Ця функція може бути застосована зимою, коли необхідна вища максимальна температура води. Завдяки цьому забезпечується максимальна кількість води з комфортною температурою.

Антібактеріальний режим

Рекомендується один раз на місяць запускати режим захисту від бактерій з метою уникнення утворення бактерій у внутрішньому баку водонагрівача. Використовуйте цей режим при:

- першому запуску нового водонагрівача.
- якщо водонагрівач не використовувався більше ніж один тиждень.
- при перевірці анодного тестера (тільки для моделей з анодним тестером).

Допускається також постійна робота приладу в цьому режимі, якщо є потреба у більшій кількості гарячої води. Будьте уважні, витрати на електроенергію можуть зрости порівняно з нормальним режимом використання водонагрівача.

9.5 Анодний тестер (для моделей з анодним тестером)

Це обладнання служить для відображення поточного стану магнієвого анода та інформує про необхідність його заміни.

Стан анодного протектора можна перевірити натиснувши кнопку 4 (малюнок 3а, 3б). Коли світловий індикатор біля нього засвітиться мигаючи зеленим кольором, це означає, що анодний протектор функціонує нормально й захищає водонагрівач від корозії. Коли світловий індикатор світить мигаючи червоним кольором, це означає, що анодний протектор потрібно замінити.



ВАЖЛИВО: Анодний протектор повинен бути замінений лише фахівцем з усіма відповідними дозволами та досвідом виконання відповідних робіт.



УВАГА:

Анодний тестер коректно відображає стан анодного протектора при температурі води в приладі більше 60 °С. Тому, перед натисненням кнопки 4 (TEST), переконайтеся, що вода в приладі нагріта.

9.6 Захист від перегріву

Прилад обладнаний спеціальним пристроєм (термовимикачем) для запобігання перегріву води, що

від'єднує водонагрівач від електричної мережі, коли температура води досягне занадто високих показників.

10 Технічне обслуговування

При нормальному функціонуванні водонагрівача, під впливом високої температури у регіонах з "жорсткою" водою на поверхні внутрішнього баку можливо утворення накипу.

Це погіршує теплообмін та призводить до локального підвищення температури. При цьому можливе виникнення характерного шуму закипаючої води. Також можливе включення та виключення водонагрівача дедалі частіше та хибне спрацювання теплового захисту.

Щоб уникнути вказаних вище проблем рекомендовано проводити профілактику водонагрівача кожні 2 (два) роки.

Для цього необхідно звернутися до спеціалізованої організації з усіма відповідними дозволами та необхідним досвідом проведення відповідних робіт. Таке профілактичне обслуговування повинне крім іншого включати чищення та огляд анодного протектору (для моделей зі скло-керамічним покриттям внутрішнього баку), який при необхідності повинно замінити.

11 Захист навколишнього середовища

Захист довкілля є ґрунтовним принципом підприємницької діяльності компанії «Robert Bosch Gruppe».

Якість виробів, господарність та захист довкілля належать до наших головних цілей. Ми суворо дотримуємось вимог відповідного законодавства та приписів щодо захисту довкілля.

Для цього з урахуванням господарських інтересів ми використовуємо найкращі технології та матеріали.

Пакування

Наше пакування виробляється з урахуванням регіональних вимог до утилізації та забезпечує можливість оптимальної вторинної переробки. Усі матеріали пакування не завдають шкоди довкіллю та придатні для повторного використання.

Утилізація старих приладів

Прилади, строк експлуатації яких вийшов, містять цінні матеріали, які можна переробити.

Наші прилади легко розбираються на модулі. Це дозволяє розсортувати різноманітні деталі та відправити їх на переробку або утилізацію.



Рис. 3

- [1] Кнопка для включення приладу
- [2] Світловий індикатор
- [3] Регулятор (для моделей з регульованим термостатом)
- [4] Кнопка для індикації стану магнієвого анодного протектора (для моделей з тестером)
- [5] Світловий індикатор, що вказує стан анодного протектора (для моделей з тестером)

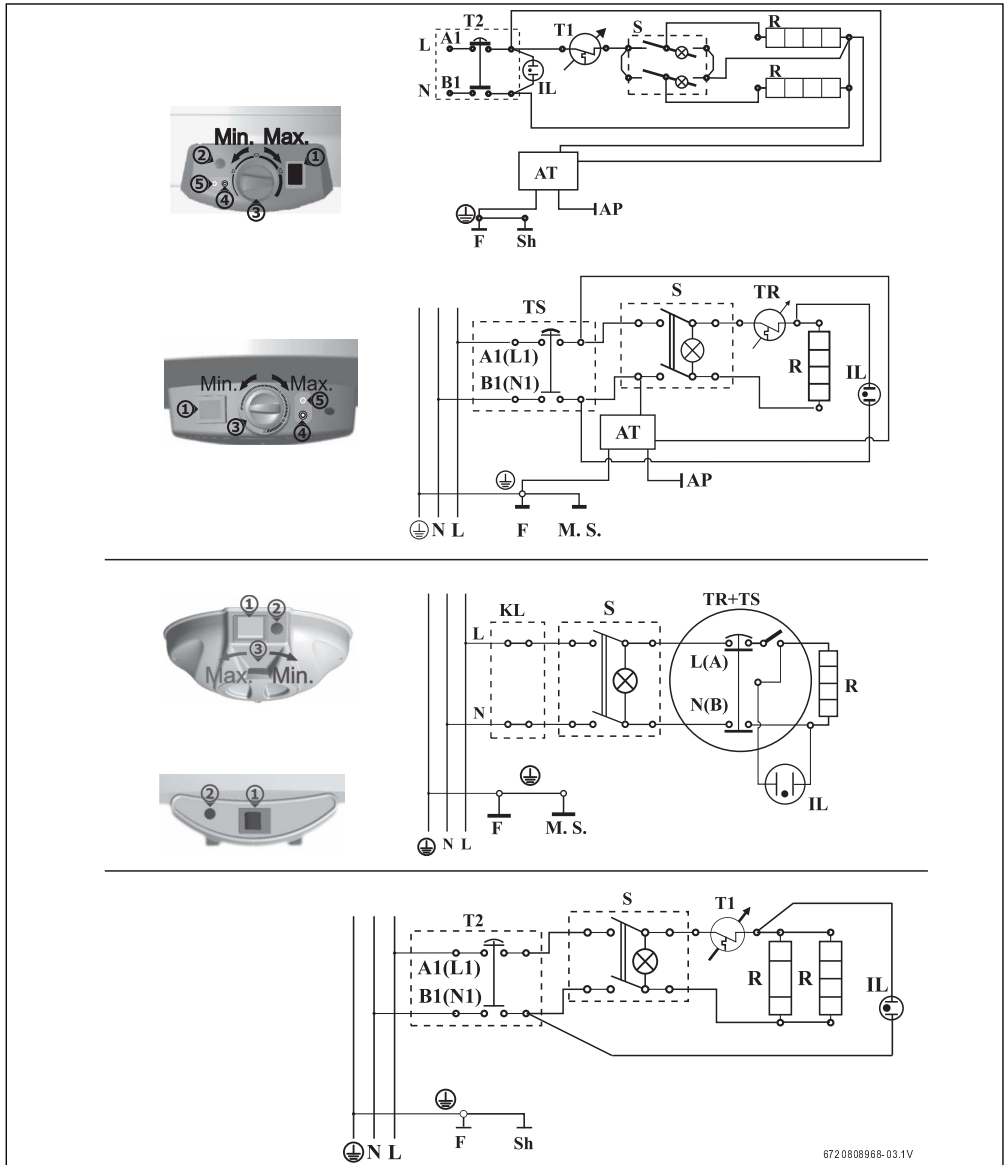


Рис. 4

[TS] термовимикач
 [TR] терморегулятор
 [R] нагрівач
 [IL] сигнальна лампа
 [F] фланець

[MS] металева кришка
 [AT] анодний тестер (залежно від моделі)
 [AP] анодний протектор (залежно від моделі)



Обратите внимание!



[Душевые принадлежности](#)



[Счетчики для воды](#)



[Раковины \(умывальники\)](#)



[Утюги](#)



[Гидронасосы](#)



[Электро-керамические обогреватели](#)



[Вентиляторы](#)



[Пылесосы](#)



[Редукторы давления для воды](#)



[Душевые системы и наборы](#)



[Воздухоочистители \(мойки воздуха\)](#)



[Бойлеры косвенного нагрева](#)



[Полки, дозаторы, мыльницы, ершики](#)



[Сушилки для рук](#)



[Инфракрасные обогреватели](#)



[Тепловентиляторы](#)



[Аксессуары к крупной бытовой технике](#)



[Радиаторы отопления](#)



[Масляные радиаторы](#)



[Аксессуары к бойлерам](#)



[Реле напряжения](#)