



Mașină de spălat

Manual de utilizare

WW1*B*****

SAMSUNG



Cuprins

Informații privind siguranța	4
Ce trebuie să știți despre instrucțiunile de siguranță	4
Simboluri importante de siguranță	4
Instrucțiuni importante privind siguranța	5
Avertizări extrem de importante privind instalarea	6
Atenționări privind instalarea	7
Avertizări extrem de importante privind utilizarea	8
Atenționări privind utilizarea	9
Avertizări extrem de importante privind curățarea	12
Instrucțiuni referitoare la marcajul DEEE	13
Instalare	14
Ce este inclus	14
Cerințe de instalare	16
Instalare pas cu pas	18
Înainte de a începe	27
Setup inițial	27
Indicații pentru rufe	28
Recomandare detergent	31
Indicații privind sertarul pentru detergent	32
Operațiuni	36
Panou de comandă	36
Operarea unui ciclu	38
Informații generale despre cicluri	39
Opțiuni	41
Setări	44
Funcții speciale	48
SmartThings	49
Anunț Open Source	50



Întreținere	51
Curatare tambur+/Curatare tambur	51
Evacuare de urgență	52
Curățarea	53
Dezghetarea mașinii de spălat	57
Pregătirea pentru perioade lungi de neutilizare	57
Depanare	58
Aspecte de verificat	58
Codurile de informare	62
Specificații tehnice	65
Diagramă cu instrucțiuni privind îngrijirea materialelor textile	65
Protejarea mediului	66
Garanția pentru piesele de schimb	67
Fișă de specificații	67
Informații de contact	70
Aveți întrebări sau comentarii?	70

Informații privind siguranța

Felicitări pentru noua dumneavoastră mașină de spălat Samsung. Acest manual conține informații importante despre instalarea, utilizarea și întreținerea aparatului dvs. Vă rugăm să citiți acest manual pentru a profita de toate avantajele și caracteristicile mașinii dumneavoastră de spălat.

Ce trebuie să știți despre instrucțiunile de siguranță

Citiți cu atenție acest manual pentru a vă asigura că știți să acționați în siguranță și eficient numeroasele caracteristici și funcții ale noului dumneavoastră aparat. Păstrați manualul într-o locație sigură din apropierea aparatului pentru consultări ulterioare. Utilizați acest aparat exclusiv în scopul pentru care a fost conceput, potrivit instrucțiunilor cuprinse în prezentul manual.

Avertismentele și instrucțiunile importante privind siguranța cuprinse în prezentul manual nu acoperă toate condițiile și situațiile care pot apărea. Este responsabilitatea dumneavoastră să vă folosiți simțul practic și să dați dovadă de atenție și grijă la instalarea, întreținerea și utilizarea mașinii dumneavoastră de spălat.

Deoarece următoarele instrucțiuni de utilizare acoperă diferite modele, caracteristicile mașinii dumneavoastră de spălat pot fi puțin diferite față de cele descrise în acest manual și este posibil să nu se aplice toate semnele de avertizare. Dacă aveți întrebări sau nelămuriri, contactați cel mai apropiat centru de service sau căutați asistență și informații online pe site-ul www.samsung.com.

Simboluri importante de siguranță

Semnificațiile pictogramelor și semnelor din acest manual:

 **AVERTISMENT**

Pericole sau acțiuni riscante care pot provoca **vătămări corporale grave sau decesul și/sau daune materiale.**

 **ATENȚIE**

Pericole sau acțiuni riscante, care pot provoca **vătămări corporale și/sau daune materiale.**

 **NOTĂ**

Indică faptul că există un risc de vătămare corporală sau de deteriorare a bunurilor.

Aceste semne de avertizare au rolul de a preveni vătămarea corporală a dvs. și a persoanelor din apropiere.

Respectați-le întocmai.

După ce citiți acest manual, păstrați-l într-un loc sigur, pentru consultări ulterioare.

Citiți toate instrucțiunile înainte de a utiliza aparatul.

La fel ca în cazul oricărui aparat electric cu componente în mișcare, există posibilitatea apariției unor pericole. Pentru a utiliza în siguranță acest aparat, familiarizați-vă cu modul acestuia de funcționare și utilizați-l cu atenție.

Instrucțiuni importante privind siguranța

AVERTISMENT

Pentru a reduce riscurile de incendiu, de electrocutare sau de vătămări corporale în timpul utilizării aparatului, respectați aceste instrucțiuni de bază referitoare la siguranță, inclusiv următoarele:

1. Acest aparat nu trebuie să fie utilizat de către persoane (incluzând aici și copiii) cu afecțiuni fizice, senzoriale sau mentale sau fără experiență și cunoștințe în acest sens, decât dacă sunt supravegheate sau dacă sunt instruite cu privire la utilizarea aparatului de către o persoană responsabilă pentru siguranța lor.
2. **Pentru utilizare în Europa:** Acest dispozitiv poate fi utilizat de copiii cu vârsta de peste 8 ani și de către persoanele cu capacități psihice, senzoriale sau mentale reduse, sau lipsite de experiență și cunoștințe, dacă au fost supravegheate sau instruite cu privire la utilizarea dispozitivului în siguranță și înțeleg pericolele implicate. Copiii nu trebuie să se joace cu aparatul. Operațiunile de curățare și de întreținere de către utilizator nu trebuie să fie realizate de către copii fără a fi supravegheați.
3. Copiii trebuie să fie supravegheați pentru a fi împiedicați să se joace cu aparatul.
4. În cazul în care cablul de alimentare este deteriorat, acesta trebuie înlocuit de către producător, de către agentul de service al acestuia sau de către o persoană cu calificare similară, pentru a evita riscurile.
5. Utilizați seturile noi de furtunuri furnizate împreună cu aparatul; nu reutilizați seturile vechi de furtunuri.
6. În cazul aparatelor cu orificii pentru ventilație la bază, asigurați-vă că acestea nu sunt obstrucționate de un covor.
7. **Pentru utilizare în Europa:** Copiii cu vârsta sub 3 ani nu trebuie să aibă acces la aparat decât dacă sunt supravegheați permanent.
8. **ATENȚIE:** Pentru a putea evita pericolele legate de resetarea involuntară a siguranței termice, acest aparat nu trebuie alimentat printr-un dispozitiv extern de comutare, cum ar fi un cronometru sau conectat la un circuit care este în mod obișnuit pornit și oprit de utilități.

Informații privind siguranța

9. Acest aparat este destinat utilizării numai pentru activitățile casnice și nu este destinat utilizării în următoarele cazuri:

- zonele pentru personal din bucătăriile spațiilor comerciale, birourilor sau altor medii de lucru;
- ferme;
- de către clienți în hoteluri, moteluri și alte medii de tip rezidențial;
- în unități de cazare, cu mic dejun inclus;
- în zone de uz comun în blocurile de apartamente sau în spălătorii.

Avertizări extrem de importante privind instalarea

AVERTISMENT

Acest aparat trebuie să fie instalat de către un tehnician calificat sau de către o companie specializată.

- Nerespectarea acestei cerințe poate conduce la electrocutare, la incendiu, la explozie, la probleme cu aparatul sau la vătămare corporală.

Acest aparat este greu. Aveți grijă la ridicarea sa.

Conectați ferm cablul de alimentare la o priză de perete care respectă specificațiile locale privind energia electrică.

Utilizați priza numai pentru acest aparat și nu utilizați un prelungitor.

- Utilizarea prizei de perete pentru mai multe aparate folosind un cablu prelungitor cu mai multe prize sau prelungind cablul de alimentare poate conduce la electrocutare sau la incendiu.
- Asigurați-vă că tensiunea, frecvența și curentul de alimentare respectă specificațiile produsului. Nerespectarea acestei instrucțiuni poate duce la electrocutare sau la incendiu.

Îndepărtați în mod regulat orice substanțe străine, precum praf sau apă, de pe terminalele ștecherului și de pe punctele de contact, utilizând o cârpă uscată.

- Deconectați ștecherul cablului de alimentare și curățați-l cu o lavetă uscată.
- Nerespectarea acestei instrucțiuni poate duce la electrocutare sau la incendiu.

Conectați ștecherul cablului de alimentare la o priză de perete astfel încât cablul să fie îndreptat spre podea.

- Dacă introduceți ștecherul în priză în direcția opusă, firele electrice din interiorul cablului se pot deteriora, ceea ce poate duce la electrocutare sau incendiu.

Nu lăsați materialele de ambalat la îndemâna copiilor, deoarece pot fi periculoase.

- Dacă un copil își pune o pungă peste cap, se poate sufoca.

În cazul în care aparatul, ștecherul sau cablul de alimentare este deteriorat, contactați cel mai apropiat centru de service.

Acest aparat trebuie să fie împământat corect.

Nu împământați aparatul la o conductă de gaze, la o conductă de apă din plastic sau la cablul de telefonie.

- Acest lucru poate duce la electrocutare, incendiu, explozie sau probleme cu aparatul.

- Nu conectați niciodată cablul de alimentare la o priză care nu dispune de împământare corespunzătoare și asigurați-vă că sunt respectate reglementările naționale și regionale.

Nu instalați acest aparat în apropierea unui radiator sau a altor materiale inflamabile.

Nu instalați acest aparat într-un loc cu umezeală, ulei sau praf sau într-un loc expus direct la lumina soarelui sau la apă (ploaie).

Nu instalați acest aparat într-un loc expus la temperaturi scăzute.

- Dacă îngheață, țevile se pot sparge.

Nu instalați aparatul într-un loc în care se pot produce scurgeri de gaze.

- Acest lucru poate provoca electrocutări sau incendii.

Nu folosiți un transformator.

- Acest lucru poate provoca electrocutări sau incendii.

Nu utilizați un ștecher deteriorat, un cablu deteriorat sau o priză de perete desprinsă.

- Acest lucru poate provoca electrocutări sau incendii.

Nu trageți și nu îndoțiți excesiv cablul de alimentare.

Nu răsuciți și nu înnodeați cablul de alimentare.

Nu agățați cablul de alimentare de un obiect metalic, nu așezați un obiect greu peste acesta, nu introduceți cablul de alimentare printre obiecte și nu îl împingeți în spațiul din spatele aparatului.

- Acest lucru poate provoca electrocutări sau incendii.

Nu trageți de cablul de alimentare când deconectați ștecherul.

- Deconectați ștecherul cablului de alimentare ținând de ștecher.
- Nerespectarea acestei instrucțiuni poate duce la electrocutare sau la incendiu.

Acest aparat trebuie poziționat astfel încât ștecherul, robinetele de alimentare cu apă și conductele de scurgere să poată fi accesate cu ușurință.

Vă rugăm să aveți în vedere faptul că în urma reparației efectuate de către un furnizor de servicii neautorizat, reparației efectuate de dumneavoastră sau a oricărei intervenții non-profesionale asupra produsului, Samsung nu este responsabilă pentru nicio deteriorare a aparatului, orice vătămare sau orice altă problemă de siguranță a acestuia cauzată de orice încercare de reparare a dispozitivului care nu respectă cu atenție aceste instrucțiuni de reparație și întreținere. Orice deteriorare a produsului cauzată de încercarea de a repara produsul de către orice altă persoană decât un furnizor de servicii certificat Samsung, nu va fi acoperită de garanție.

Atenționări privind instalarea

ATENȚIE

Acest aparat trebuie poziționat astfel încât ștecherul cablului de alimentare să fie ușor de accesat.

- Nerespectarea acestei cerințe poate conduce la electrocutare sau incendiu din cauza pierderilor electrice.

Instalați aparatul pe o podea rezistentă, plană, care îi poate susține greutatea.

- Nerespectarea acestei cerințe poate conduce la vibrații anormale, deplasare, zgomote sau probleme cu aparatul.

Informații privind siguranța

Avertizări extrem de importante privind utilizarea

AVERTISMENT

Dacă echipamentul este inundat, opriți imediat alimentarea cu apă și curent electric și contactați cel mai apropiat centru de service.

- Nu atingeți ștecherul cablului de alimentare cu mâinile ude.
- Nerespectarea acestei instrucțiuni poate conduce la electrocutare.

Dacă aparatul generează un zgomot neobișnuit, un miros de ars sau fum, deconectați imediat cablul de alimentare și contactați cel mai apropiat centru de service.

- Nerespectarea acestei instrucțiuni poate duce la electrocutare sau la incendiu.

În cazul unor scurgeri de gaze (precum propan, gaz petrolier lichefiat etc.), aerisiți imediat, fără să atingeți ștecherul cablului de alimentare. Nu atingeți aparatul sau cablul de alimentare.

- Nu folosiți un ventilator.
- O scânteie poate provoca o explozie sau un incendiu.

Îndepărtați mânerul ușii mașinii de spălat înainte de a arunca aparatul.

- În cazul blocării în interiorul aparatului, copiii se pot sufoca.

Asigurați-vă că îndepărtați ambalajul (materialul spongios, polistirenul extrudat) de la baza mașinii de spălat înainte de utilizarea acesteia.

Nu spălați articole contaminate cu benzină, kerosen, benzen, diluant, alcool sau alte substanțe inflamabile sau explozibile.

- Acest lucru poate conduce la electrocutare, incendiu sau explozie.

Nu deschideți ușa mașinii de spălat cu forța în timpul funcționării acesteia (spălare la temperatură ridicată/uscare/centrifugare).

- Apa care se scurge din mașina de spălat poate cauza arsuri sau poate face podeaua alunecoasă. Aceasta poate conduce la vătămare.
- Deschiderea forțată a ușii poate conduce la deteriorarea aparatului sau la vătămare.

Nu atingeți ștecherul cablului de alimentare cu mâinile ude.

- Vă puteți electrocuta.

Nu opriți aparatul prin scoaterea din priză a cablului de alimentare în timpul funcționării.

- Reintroducerea cablului de alimentare în priza de perete poate provoca o scânteie și poate conduce la electrocutare sau incendiu.

Nu lăsați copiii să intre în sau să se urce pe aparat.

- Aceasta poate conduce la electrocutare, arsuri sau vătămare.

Nu introduceți mâna sau un obiect metalic sub mașina de spălat în timpul funcționării.

- Aceasta poate conduce la vătămare.

Nu deconectați aparatul de la priză trăgând de cablul de alimentare. Apucați întotdeauna bine ștecherul și trageți-l din priză printr-o mișcare în linie dreaptă.

- Deteriorările cablului de alimentare pot duce la scurtcircuite, incendii și/sau electrocutări.

Nu încercați să reparați, să dezasamblați sau să modificați singur aparatul.

- Nu utilizați o altă siguranță (precum cupru, sârmă de oțel etc.) decât siguranța standard.
- Dacă trebuie să reparați sau să reinstalați aparatul, contactați cel mai apropiat centru de service.
- Nerespectarea acestei instrucțiuni poate conduce la electrocutare, la incendiu, la probleme cu aparatul sau la vătămare corporală.

În cazul în care furtunul de alimentare cu apă se desprinde de la robinetul de apă și inundă aparatul, deconectați cablul de alimentare.

- Nerespectarea acestei instrucțiuni poate duce la electrocutare sau la incendiu.

Deconectați cablul de alimentare când aparatul nu este utilizat pentru perioade îndelungate de timp sau în timpul unei furtuni cu tunete și fulgere.

- Nerespectarea acestei instrucțiuni poate duce la electrocutare sau la incendiu.

Dacă în aparat pătrund substanțe străine, scoateți cablul de alimentare din priză și contactați cel mai apropiat Serviciu de asistență pentru clienți Samsung.

- Acest lucru poate provoca electrocutări sau incendii.

Nu lăsați copiii (sau animalele de casă) să se joace în sau pe mașina de spălat. Ușa mașinii de spălat nu se deschide cu ușurință din interior, iar copiii se pot răni grav în cazul în care sunt blocați înăuntru.

Atenționări privind utilizarea

ATENȚIE

Când mașina de spălat este contaminată cu o substanță străină, precum detergent, murdărie, resturi alimentare etc., deconectați cablul de alimentare și curățați mașina de spălat o cârpă umedă și moale.

- Nerespectarea acestei instrucțiuni poate conduce la decolorare, deformare, deteriorare sau rugină.

Geamul din partea frontală se poate sparge în urma unui impact puternic. Fiți atenți la acesta când utilizați mașina de spălat.

- Dacă geamul se sparge, poate provoca vătămări.

Deschideți încet robinetul de apă după o perioadă lungă de neutilizare, după o avarie a alimentării cu apă sau la reconectarea furtunului de alimentare cu apă.

- Presiunea aerului din furtunul de alimentare cu apă sau din țeava de apă poate provoca deteriorarea unei piese din aparat sau scurgeri de apă.

Dacă are loc o eroare de scurgere în timpul funcționării, verificați dacă există o problemă de scurgere.

- Dacă mașina de spălat este utilizată în timp ce este inundată din cauza unei probleme de scurgere, există pericolul de electrocutare sau incendiu.

Introduceți complet rufele murdare în mașina de spălat, astfel încât acestea să nu se prindă în ușă.

- Dacă rufele se prind în ușă, acestea sau mașina de spălat se pot deteriora sau pot apărea scurgeri de apă.

Informații privind siguranța

Opriți alimentarea cu apă atunci când nu utilizați mașina de spălat.

- Asigurați-vă că șuruburile de pe conectorul furtunului de alimentare cu apă sunt strânse corespunzător.

Aveți grijă ca garnitura din cauciuc și sticla ușii frontale să nu fie contaminate cu o substanță străină (de exemplu, reziduuri, fibre, păr etc.).

- Dacă în ușă este prinsă o substanță străină sau ușa nu este închisă complet, pot apărea scurgeri de apă.

Deschideți robinetul de apă și verificați strângerea corespunzătoare a conectorului furtunului de alimentare cu apă înainte de utilizarea aparatului. Asigurați-vă, de asemenea, că nu există scurgeri de apă.

- Dacă șuruburile sau conectorul furtunului de alimentare cu apă sunt slăbite, pot apărea scurgeri de apă.

Aparatul pe care l-ați achiziționat este destinat exclusiv uzului casnic.

Utilizarea în scopuri profesionale se consideră o utilizare greșită a aparatului. În acest caz, aparatul nu va fi acoperit de garanția standard furnizată de Samsung, iar producătorul nu poate fi făcut responsabil pentru funcționări necorespunzătoare sau pentru defecțiuni cauzate de o astfel de utilizare greșită.

Nu vă așezați pe aparat și nu plasați obiecte (precum rufe, lumânări aprinse, țigări aprinse, veselă, substanțe chimice, obiecte metalice etc.) pe aparat.

- În caz contrar, se poate ajunge la electrocutare, la incendiu, la probleme cu aparatul sau la vătămare corporală.

Nu pulverizați materiale volatile (ex. insecticid) pe suprafața aparatului.

- În afară de faptul că sunt nocive pentru sănătate, acestea pot provoca electrocutări, incendii sau probleme cu aparatul.

Nu așezați în apropierea mașinii de spălat obiecte care generează câmpuri electromagnetice.

- Acesta poate conduce la vătămare din cauza funcționării necorespunzătoare.

Apă evacuată în timpul ciclului de uscare sau de spălare la temperatură ridicată este fierbinte. Nu atingeți apa.

- Vă puteți provoca arsuri sau leziuni.

Timpul de scurgere poate varia în funcție de temperatura apei. Dacă temperatura apei este prea mare, procesul de scurgere începe după răcirea apei.

Nu spălați, centrifugați sau uscați huse de scaun, covorașe sau articole impermeabile (*) dacă aparatul dumneavoastră nu are un ciclu special pentru spălarea acestora.

(*): Lenjerie de pat din lână, pelerine de ploaie, veste de pescuit, pantaloni de schi, saci de dormit, chiloței de suport pentru scutec, costume de baie și huse de mașină, motocicletă și bicicletă etc.

- Nu spălați covorașe groase sau dure, chiar dacă indicatorul mașinii de spălat se află la programul de îngrijire. Aceasta poate provoca rănire sau deteriorarea mașinii de spălat, pereților, podelei sau articolelor din cauza vibrațiilor anormale.
- Nu spălați pături sau preșuri cu întăritură de cauciuc. Întăritura de cauciuc se poate desprinde și se poate lipi de interiorul tamburului, cauzând defecțiuni, precum probleme de evacuare.

Nu folosiți mașina de spălat când sertarul pentru detergent este scos.

- Aceasta poate provoca electrocutare sau vătămare din cauza scurgerilor de apă.

Nu atingeți interiorul tamburului în timpul uscării sau imediat după aceea, deoarece este fierbinte.

- Există pericolul de arsuri.

Sticla ușii se înfierbântă în timpul spălării și uscării. Prin urmare, nu atingeți sticla ușii.

De asemenea, nu lăsați copiii să se joace în jurul mașinii de spălat sau nu-i lăsați să atingă sticla ușii.

- Există pericolul de arsuri.

Nu introduceți mâna în sertarul pentru detergent.

- Aceasta poate provoca vătămări, deoarece există pericolul prinderii mâinii în dispozitivul de introducere a detergentului.

Scoateți ghidajul pentru detergent lichid (numai pentru anumite modele) atunci când folosiți detergent pudră.

- În caz contrar, se poate scurge apă prin partea din față a sertarului pentru detergent.

Nu introduceți niciun fel de obiect (cum ar fi pantofi, deșeuri alimentare, animale) în afară de rufe în mașina de spălat.

- Aceasta poate provoca deteriorarea mașinii de spălat sau rănirea gravă și decesul în cazul animalelor de casă din cauza vibrațiilor anormale.

Nu apăsați butoanele cu ajutorul unor obiecte ascuțite, cum ar fi ace, cuțite, unghii etc.

- Aceasta poate conduce la electrocutare sau la vătămare corporală.

Nu spălați rufe contaminate cu uleiuri, creme sau loțiuni care se găsesc de obicei în magazinele de îngrijire a pielii sau în clinicile de masaj.

- Aceasta poate provoca deformarea garniturii din cauciuc și determina scurgeri de apă.

Nu lăsați obiecte metalice, cum ar fi ace de siguranță, agrafe de păr sau înălbitor în tambur perioade îndelungate de timp.

- Aceasta poate provoca ruginirea tamburului.
- Dacă începe să apară rugină pe suprafața tamburului, aplicați un agent de curățare (neutru) pe suprafață și utilizați un burete pentru a o îndepărta. Nu utilizați niciodată o perie de sârmă.

Nu utilizați detergenți pentru spălare chimică direct și nu spălați, clătiți sau centrifugați rufe contaminate cu detergent pentru spălare chimică.

- Aceasta poate provoca combustia spontană sau aprinderea din cauza căldurii generate de oxidarea uleiului.

Nu utilizați apa din dispozitivele de răcire/încălzire a apei.

- Aceasta poate provoca defecțiuni ale mașinii de spălat.

Nu utilizați săpun natural de mâini la mașina de spălat.

- Dacă acesta se întărește și se acumulează în mașina de spălat, pot rezulta probleme cu aparatul, decolorare, rugină sau mirosuri neplăcute.

Introduceți șosetele și sutienele în plasa de spălat și spălați-le împreună cu celelalte rufe.

Nu spălați rufe mari precum lenjeria de pat în plasa de spălat.

- Nerespectarea acestei instrucțiuni poate provoca răniri din cauza vibrațiilor anormale.

Nu utilizați detergent întărit.

- Dacă acesta se acumulează în mașina de spălat, poate provoca scurgeri de apă.

Informații privind siguranța

Asigurați-vă că buzunarele tuturor articolelor de îmbrăcăminte care urmează să fie spălate sunt goale.

- Obiectele dure sau ascuțite, cum ar fi monedele, acele de siguranță, cuiele, șuruburile sau pietrele pot provoca deteriorări grave ale aparatului.

Nu spălați haine cu cataramă, nasturi mari sau alte elemente metalice grele.

Sortați rufe în funcție de culoare pe baza rezistenței culorilor și selectați ciclul recomandat, temperatura apei și funcțiile suplimentare.

- Acest lucru poate provoca decolorarea sau deteriorarea materialului.

Aveți grijă să nu lăsați copiii să își prindă degetele în ușa atunci când o închideți.

- În caz contrar, există pericolul de rănire.

Pentru a evita apariția mirosurilor neplăcute și a mucegaiului, lăsați ușa deschisă după un ciclu de spălare, pentru a permite uscarea tamburului.

Pentru a evita acumularea de calcar, lăsați sertarul pentru detergent deschis după un ciclu de spălare și uscați-l pe interior.

Avertizări extrem de importante privind curățarea

AVERTISMENT

Nu curățați aparatul pulverizând apă direct pe acesta.

Nu utilizați agenți de curățare acizici, foarte concentrați.

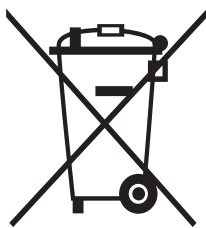
Nu folosiți benzen, diluant sau alcool pentru a curăța aparatul.

- Acest lucru poate conduce la decolorare, deformare, deteriorare, electrocutare sau incendiu.

Înainte de curățare sau de efectuarea operațiilor de întreținere, deconectați aparatul de la priza de perete.

- Nerespectarea acestei instrucțiuni poate duce la electrocutare sau la incendiu.

Instrucțiuni referitoare la marcajul DEEE



Cum se elimină corect acest produs (Deșeuri de echipamente electrice și electronice)

(Aplicabil în țări cu sisteme de colectare separate)

Acest simbol de pe produs, accesorii și documentație indică faptul că produsul și accesoriile sale electronice (încărcător, căști, cablu USB) nu trebuie eliminate împreună cu alte deșeuri menajere la finalul duratei lor de utilizare. Dat fiind că eliminarea necontrolată a deșeurilor poate dăuna mediului înconjurător sau sănătății umane, vă rugăm să separați aceste articole de alte tipuri de deșeuri și să le reciclați în mod responsabil, promovând astfel reutilizarea durabilă a resurselor materiale.

Utilizatorii casnici trebuie să-l contacteze pe distribuitorul care le-a vândut produsul sau să se intereseze la autoritățile locale unde și cum pot să ducă aceste articole pentru a fi reciclate în mod ecologic.

Utilizatorii comerciali trebuie să-și contacteze furnizorul și să consulte termenii și condițiile din contractul de achiziție. Acest produs și accesoriile sale electronice nu trebuie eliminate împreună cu alte deșeuri comerciale.

Pentru informații legate de angajamentele asumate de către Samsung în domeniul mediului înconjurător și pentru obligațiile legale ale produselor, de ex., REACH, WEEE sau Baterii, vizitați pagina noastră de sustenabilitate, disponibilă prin pagina www.samsung.com

Eliminarea la deșeuri a produsului în Franța

FR
Cet appareil et ses accessoires se recyclent

REPRISE À LA LIVRAISON À DÉPOSER EN MAGASIN À DÉPOSER EN DÉCHÈTERIE

Points de collecte sur www.quefairedesdechets.fr
Privilégiez la réparation ou le don de votre appareil !

FR
ÉLÉMENTS D'EMBALLAGE + LIVRET + FEUILLE

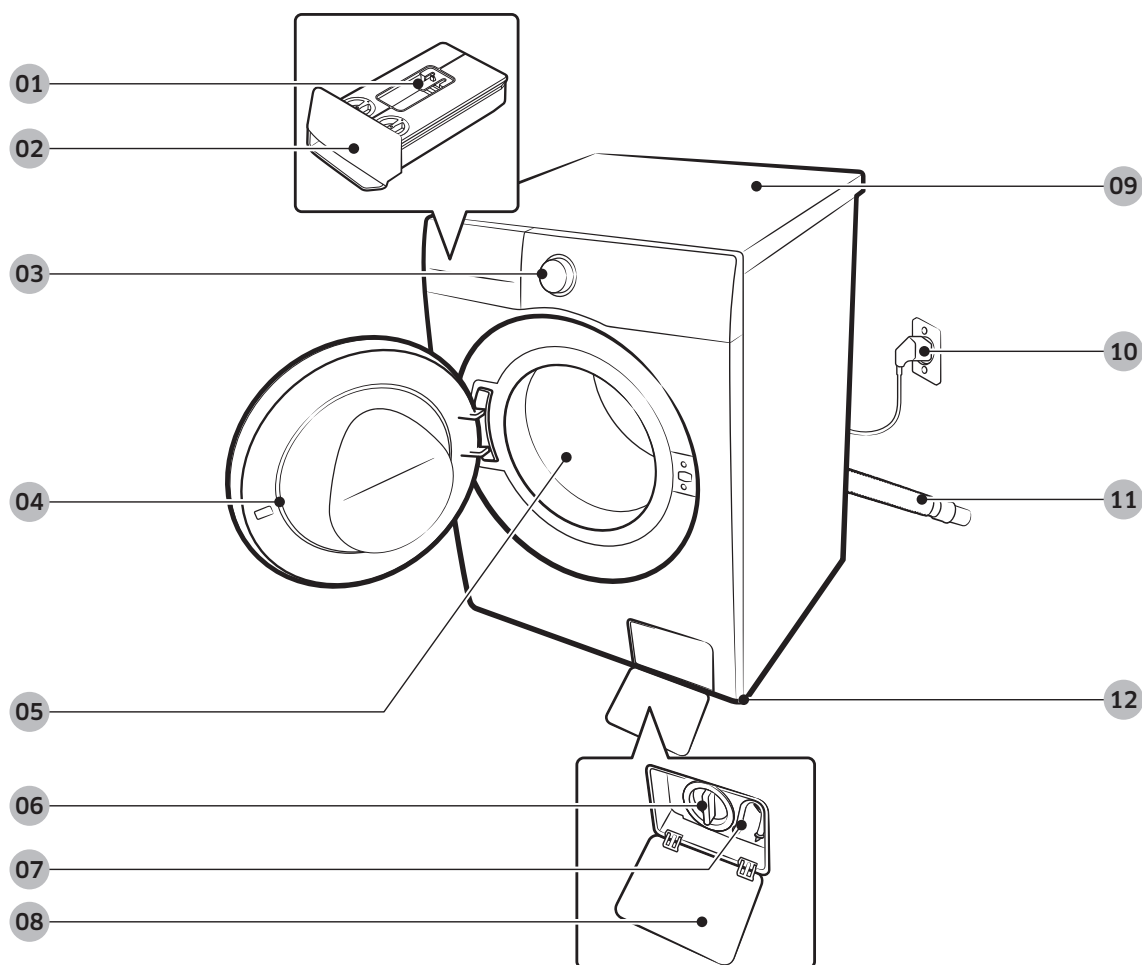
Séparez les éléments avant de trier

Instalare

Urmați cu atenție aceste instrucțiuni pentru a asigura instalarea corespunzătoare a mașinii de spălat și pentru a preveni accidentele în timpul spălatului.

Ce este inclus

Asigurați-vă că sunt incluse toate piesele în ambalajul produsului. Dacă aveți probleme cu mașina de spălat sau cu piesele, contactați un centru de clienți Samsung local sau distribuitorul.



01 Mâner de eliberare

02 Sertar pentru detergent

03 Panou de comandă

04 Ușă

05 Tambur

06 Filtru de scame

07 Tub de golire de urgență

08 Ușiță filtru

09 Blat

10 Ștecher cablu de alimentare

11 Furtun de evacuare

12 Piciorușe de reglare la nivel

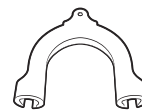
* Designul sertarului și/sau al mânerului diferă în funcție de model.



Cheie fixă



Capace de șuruburi



Ghidaj pentru furtun



Furtun de alimentare cu apă rece



Furtun de alimentare cu apă caldă



Supapă de verificare (furnizată doar la anumite modele)

Accesorii (nu sunt furnizate)

- Kit de suprapunere: SKK-SS*
 - Kitul de suprapunere este necesar pentru a stivui un uscător pe o mașină de spălat.

NOTĂ

- Cheie fixă: Pentru îndepărtarea bolțurilor de transport și aducerea la nivel a mașinii de spălat.
- Capace de șuruburi: Pentru acoperirea oficiilor după îndepărtarea bolțurilor de transport. Numărul de capace pentru orificiile șuruburilor (de la 3 la 6) depinde de model.
- Ghidaj pentru furtun: Pentru suspendarea furtunului de evacuare în țeava de scurgere sau în chiuvetă.
- Furtun de alimentare cu apă rece/caldă: Pentru furnizarea apei în mașina de spălat. (Furtunul de alimentare cu apă caldă este doar pentru anumite modele.)

Instalare

Cerințe de instalare

Alimentarea electrică și împământarea

- Utilizați un circuit separat destinat special pentru mașina de spălat.

Pentru a asigura o împământare corespunzătoare, mașina de spălat este prevăzută cu un cablu de alimentare cu ștecher cu trei pini, pentru utilizarea cu o priză instalată corect și cu împământare.

Consultați-vă cu un electrician calificat sau cu un tehnician de service dacă nu sunteți sigur în legătură cu împământarea.

Nu modificați ștecherul furnizat. Dacă acesta nu se potrivește cu priza, apelați la un electrician calificat, care să instaleze o priză corespunzătoare.

AVERTISMENT

- NU utilizați un cablu prelungitor.
- Utilizați numai cablul de alimentare furnizat împreună cu mașina de spălat.
- NU legați niciodată firul de împământare la conducte de plastic, țevi de gaz sau conducte de apă caldă.
- Conductorii de împământare conectați greșit pot provoca electrocutare.

Alimentarea cu apă

Presiunea corectă a apei pentru această mașină de spălat este între 50 kPa și 1000 kPa. Presiunea apei de mai puțin de 50 kPa poate face ca robinetul de apă să nu se închidă complet, sau este posibil să dureze mai mult umplerea tamburului, ceea ce poate duce la oprirea mașinii de spălat. Robinetele de apă nu trebuie să se afle la o distanță mai mare de 120 cm de partea posterioară a mașinii de spălat, pentru ca furtunurile de alimentare furnizate să ajungă până la mașina de spălat.

Pentru a reduce riscul de scurgeri:

- Asigurați-vă că robinetele de apă sunt ușor accesibile.
- Închideți robinetele de apă când mașina de spălat nu este în uz.
- Verificați cu regularitate eventualele scurgeri la garniturile furtunului de admisie a apei.

ATENȚIE

Înainte de a utiliza prima dată mașina de spălat, verificați toate racordurile de la supapa pentru apă și robinete pentru a detecta eventualele scurgeri.

Evacuarea apei

Samsung recomandă o înălțime a conductei fixe de 60-90 cm. Furtunul de evacuare trebuie să fie conectat cu clema la conducta fixă, iar conducta fixă trebuie să acopere complet furtunul de evacuare.

Amplasarea mașinii de spălat

Pentru performanțe optime, mașina de spălat trebuie să fie instalată pe o pardoseală solidă. Pardoselile din lemn pot necesita ranforsări pentru a minimiza vibrațiile și/sau încărcăturile neuniforme. Mochetele și suprafețele din gresie moale nu opun o rezistență adecvată la vibrații și pot provoca deplasarea ușoară a mașinii de spălat în timpul ciclului de centrifugare.

ATENȚIE

NU instalați mașina de spălat pe o platformă sau pe o structură cu susținere slabă.

Temperatura apei

Nu instalați mașina de spălat în zone în care apa poate îngheța, deoarece mașina de spălat reține întotdeauna o cantitate mică de apă în supape, în pompe și în furtunuri. Apa înghețată rămasă în piesele de racordare poate deteriora curelele, pompa și alte componente ale mașinii de spălat.

Instalarea în nișe

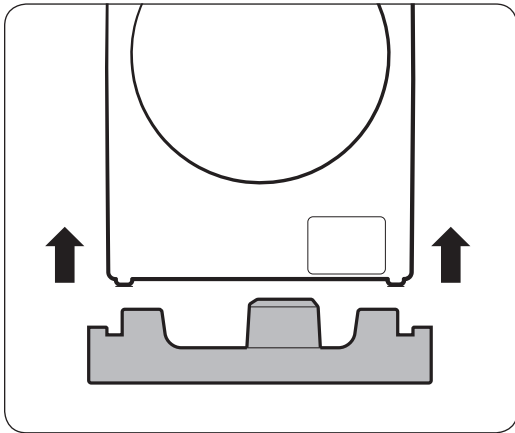
Distanțele minime pentru funcționare stabilă:

În lateral	25 mm
Sus	25 mm
Partea din spate	50 mm
În față	550 mm

În cazul în care mașina de spălat este instalată în același loc cu un uscător, partea frontală a nișei trebuie să aibă un orificiu de aerisire neobstrucționat de cel puțin 550 mm. Mașina de spălat în sine nu necesită un orificiu special de aerisire.

Instalare

Instalare pas cu pas



NOTĂ

La despachetarea mașinii de spălat, ridicați mașina de spălat de pe baza de spumă. Asigurați-vă că îndepărtați suportul pentru tambur din partea de jos a mașinii de spălat.

PASUL 1 Alegeți un loc de instalare

Cerințe privind locul de instalare:

- Suprafață solidă și orizontală, fără mochete sau pardoseli care ar putea obstrucționa ventilarea
- Fără expunere directă la soare
- Spațiu suficient pentru ventilare și cablare
- Temperatura ambiantă este întotdeauna mai mare decât punctul de îngheț (0 °C)
- Fără expunere la surse de căldură

NOTĂ

- Pentru a preveni vibrațiile excesive în timpul funcționării mașinii de spălat, trebuie să luați în calcul stabilitatea înainte de orice altceva.
- Instalați mașina dvs. de spălat pe o podea solidă și la același nivel.
- Nu instalați mașina dvs. de spălat pe suprafețe moi sau covoare.
- În cazul în care instalați mașina dvs. de spălat pe o podea de lemn, montați un panou din lemn cu rezistență la apă (grosime de min. 1,18 in. / 30 mm) pe podea. De asemenea, recomandăm instalarea mașinii dvs. de spălat într-un colț, pe podeaua de lemn.

PASUL 2 Îndepărtați bolțurile de transport

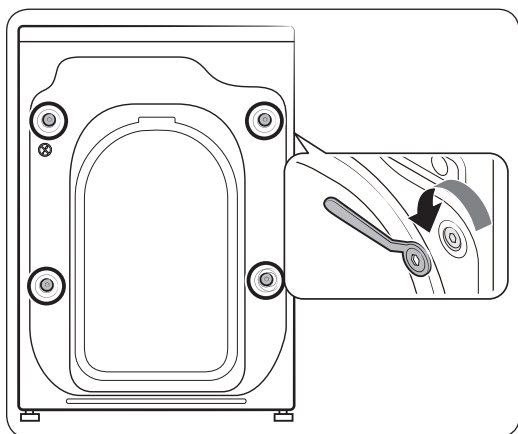
Îndepărtați ambalajele produsului și scoateți toate bolțurile de transport.

NOTĂ

Numărul de bolțuri de transport poate fi diferit, în funcție de model.

AVERTISMENT

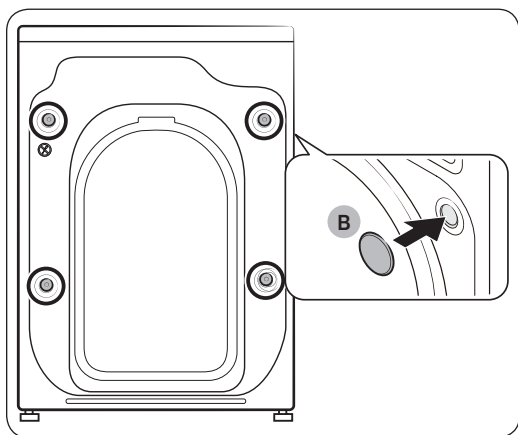
- Ambalajele pot fi periculoase pentru copii. Nu lăsați ambalajele (pungi de plastic, polistiren etc.) la îndemâna copiilor.
- Pentru a evita să vă răniți, acoperiți orificiile cu capace după ce ați îndepărtat bolțurile de transport. Nu mutați mașina de spălat fără a monta în prealabil bolțurile de transport. Montați bolțurile de transport înainte de a muta mașina de spălat într-o altă locație. Păstrați bolțurile pentru transport într-un loc sigur pentru a le utiliza în viitor.



1. Localizați bolțurile de transport (marcate cu cercuri în figură) în partea din spate a mașinii de spălat.
2. Utilizând cheia fixă furnizată, slăbiți toate bolțurile de transport rotindu-le în sens antiorar.

NOTĂ

Trebuie să păstrați bolțurile de transport pentru a le utiliza în viitor.

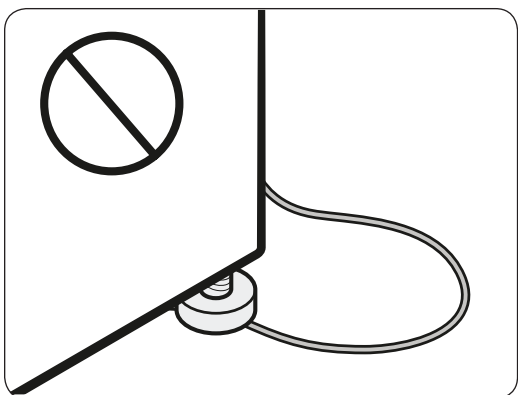
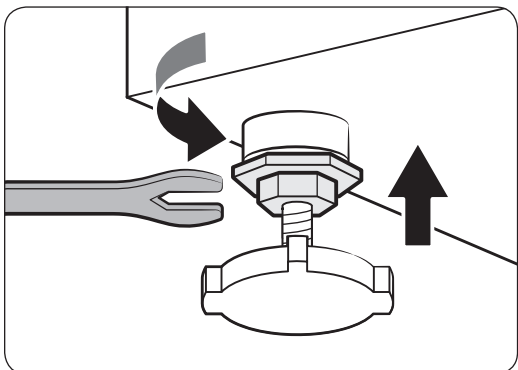
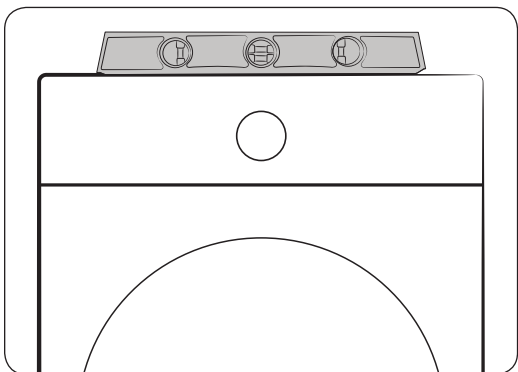
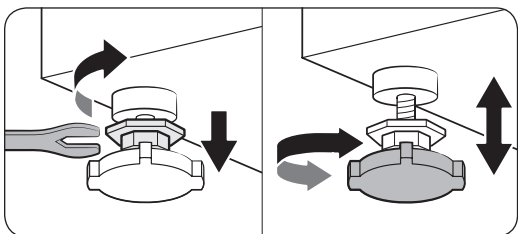


3. Introduceți **capacele de bolțuri (B)** în orificii (marcate cu cercuri în figură).

Instalare

Română

PASUL 3 Reglați picioarele de echilibrare



1. Împingeți ușor mașina de spălat în poziția dorită. Dacă forțați prea tare se pot deteriora picioarele de echilibrare.
2. Echilibrați mașina de spălat prin reglarea manuală a picioarelor de echilibrare.
3. Când finalizați echilibrarea, strângeți piulițele utilizând cheia.

⚠ ATENȚIE

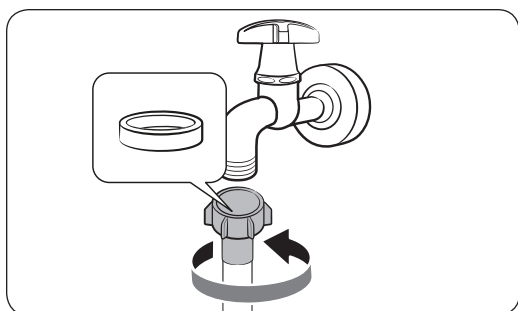
Când instalați produsul, trebuie să vă asigurați că picioarele de echilibrare nu apasă pe cordonul de alimentare cu energie electrică.

⚠ ATENȚIE

Asigurați-vă că piciorușele de echilibrare sunt așezate pe suprafața podelei astfel încât mașina de spălat să nu se deplaseze sau să producă zgomote din cauza vibrației. Apoi verificați dacă mașina de spălat se clatină. Dacă mașina de spălat se clatină, strângeți piulițele.

PASUL 4 Conectați furtunul de alimentare cu apă

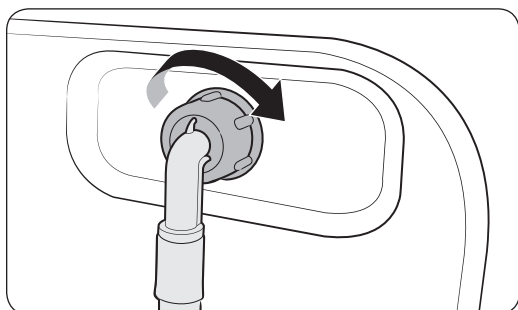
Furtunul de alimentare cu apă oferit poate fi diferit, în funcție de model. Urmați instrucțiunile în funcție de furtunul de alimentare cu apă oferit.

Conectarea la un robinet filetat

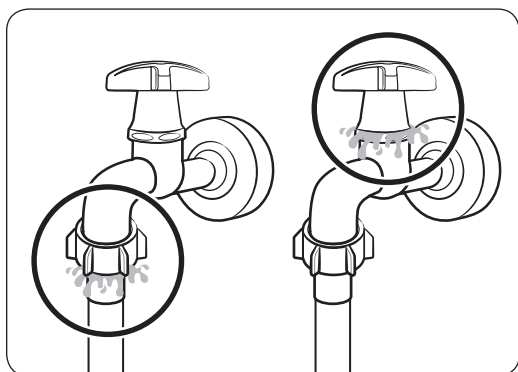
1. Conectați furtunul de alimentare cu apă la robinet și apoi rotiți-l spre dreapta pentru a strânge.

⚠ ATENȚIE

Înainte de conectarea furtunului de alimentare cu apă, asigurați-vă că se află în racordul furtunului o piuliță de cauciuc. Nu folosiți furtunul dacă piulița este deteriorată sau lipsește.



2. Racordați celălalt capăt al furtunului de alimentare cu apă la supapa de intrare a apei din partea din spate a mașinii de spălat și apoi răsuțiți spre dreapta pentru a strânge.



3. Deschideți robinetul de apă încet și verificați dacă există scurgeri în jurul racordurilor. Dacă apar scurgeri de apă, repetați pașii 1 și 2.

Instalare

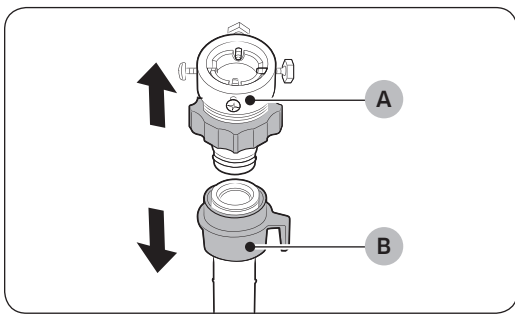
⚠️ AVERTISMENT

Dacă apar scurgeri de apă, opriți funcționarea mașinii de spălat și deconectați-o de la sursa de alimentare electrică. Apoi, contactați un centru de service local Samsung, în cazul unei scurgeri de la furtunul de apă sau contactați un tehnician specializat în țevi, în cazul unei scurgeri de la robinetul de apă. În caz contrar, acest lucru poate provoca electrocutare.

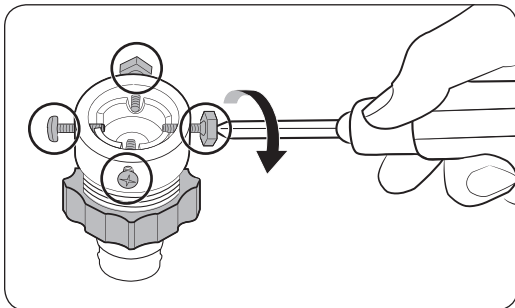
⚠️ ATENȚIE

Nu întindeți forțat furtunul de alimentare cu apă. Dacă furtunul este prea scurt, înlocuiți-l cu un furtun de presiune înaltă mai lung.

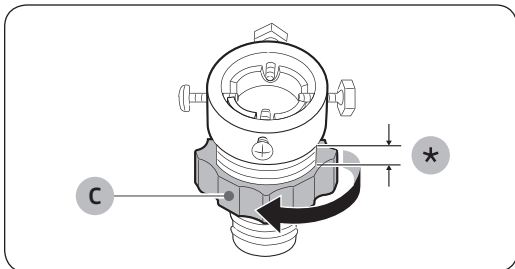
Conectarea la un robinet nefiletat



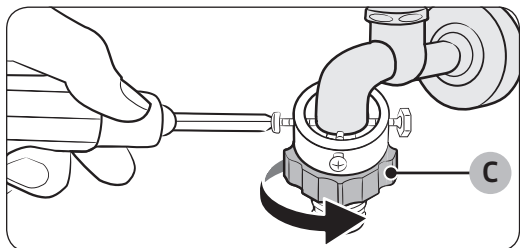
1. Îndepărtați **adaptorul (A)** de la **furtunul de alimentare cu apă (B)**.



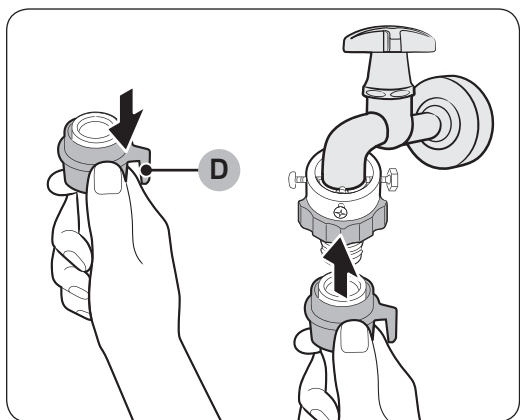
2. Utilizați o șurubelniță Phillips pentru a slăbi cele patru șuruburi de pe adaptor.



3. Țineți adaptorul și rotiți **piesa (C)** în direcția săgeții pentru a o slăbi cu 5 mm (*).



4. Introduceți adaptorul în robinet și apoi strângeți șuruburile în timp ce ridicați adaptorul.
5. Rotiți **piesa (C)** în direcția săgeții pentru a o strânge.



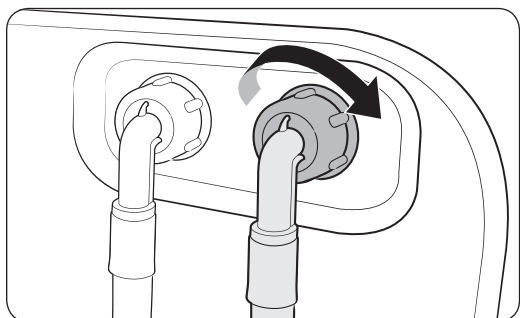
6. În timp ce trageți în jos de **piesa (D)** de pe furtunul de alimentare cu apă, conectați furtunul de alimentare cu apă la adaptor. Apoi, eliberați **piesa (D)**. Furtunul trebuie să facă un clic atunci când se potrivește în adaptor.

7. Pentru a finaliza conectarea furtunului de alimentare cu apă, consultați 2 și 3 din secțiunea „**Conectarea la un robinet filetat**”.

NOTĂ

- După conectarea furtunului de apă la adaptor, trageți în jos furtunul de apă pentru a verifica dacă este racordat corect.
- Utilizați un tip de robinet obișnuit. În cazul în care robinetul are secțiune pătrată sau este prea mare, îndepărtați inelul distanțier înainte de a introduce robinetul în adaptor.

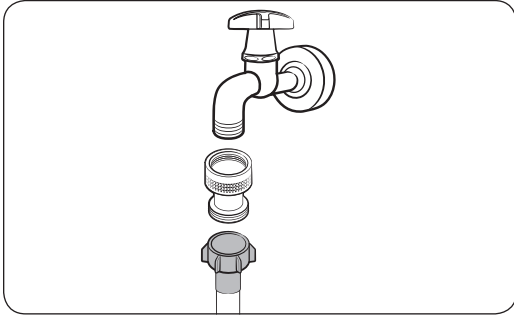
Pentru modelele cu admisie suplimentară pentru apă caldă:



1. Racordați capătul roșu al furtunului de alimentare cu apă caldă la intrarea de alimentare cu apă caldă din partea din spate a mașinii.
2. Racordați celălalt capăt al furtunului de alimentare cu apă caldă la robinetul pentru apă caldă.

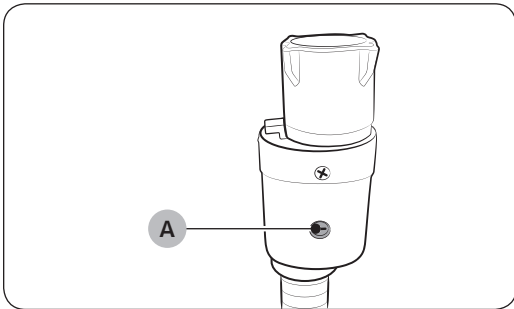
Instalare

Supapă de verificare (numai la modelele aplicabile)



Înainte de a conecta furtunul de alimentare cu apă la un robinet de apă, conectați supapa de verificare furnizată la robinetul de apă, apoi conectați furtunul de alimentare cu apă.

Furtunul anti-inundație Aqua (numai pentru modelele aplicabile)



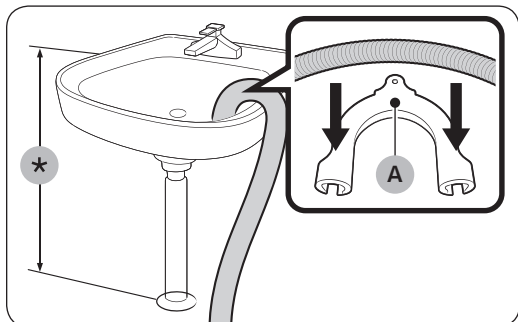
Furtunul anti-inundație Aqua avertizează utilizatorii când apare riscul de scurgeri de apă. Acesta detectează debitul apei și **indicatorul (A)** din centru devine roșu în caz de scurgere.

NOTĂ

Capătul furtunului anti-inundație Aqua trebuie montat la robinetul de apă, nu la mașina de spălat.

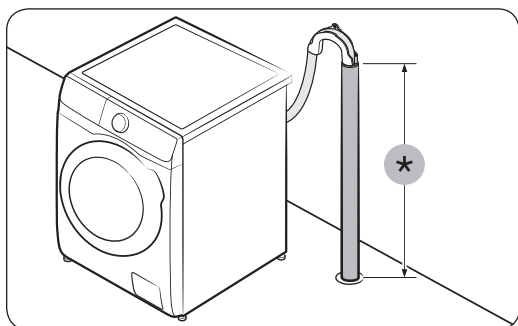
PASUL 5 Poziționați furtunul de evacuare

Furtunul de evacuare poate fi poziționat în trei moduri:



Peste marginea unei chiuvete

Furtunul de evacuare trebuie să se afle la o înălțime de 60-90 cm (*) față de podea. Pentru a menține capătul furtunului de evacuare îndoit, utilizați **ghidajul din plastic (A)** furnizat. Prindeți ghidajul pe perete utilizând un cârlig pentru a asigura evacuarea stabilă.



Într-o conductă de scurgere.

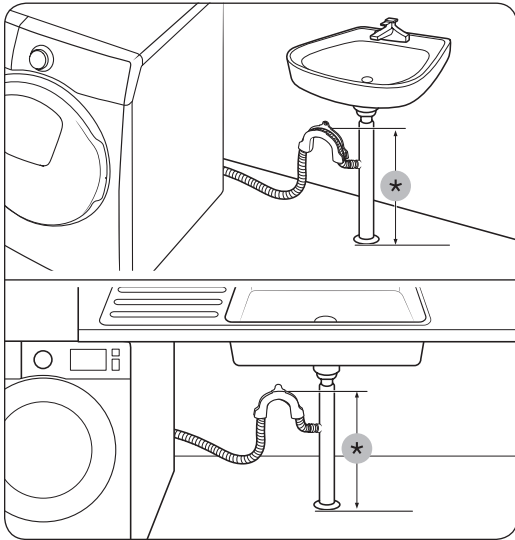
Înălțimea conductei de scurgere trebuie să fie între 60 și 90 cm (*). Este recomandat să utilizați o conductă verticală cu înălțime de 65 cm.

- Pentru a vă asigura că furtunul de evacuare rămâne pe poziție, utilizați ghidajul din plastic pentru furtun (consultați figura).
- Pentru a preveni scurgerea fluxului de apă în timpul evacuării, asigurați-vă că ați introdus furtunul de evacuare 15 cm în țeava de evacuare.
- Pentru a preveni deplasarea furtunului de evacuare, fixați ghidajul pentru furtun pe perete.

Cerințe privind conducta fixă:

- un diametru minim de 5 cm
- o capacitate minimă de transport de 60 litri pe minut

Instalare



Într-o derivație a conductei de scurgere a chiuvetei


Conducta de scurgere trebuie să fie deasupra sifonului chiuvetei, astfel încât capătul furtunului să se afle la cel puțin 60 cm de sol.

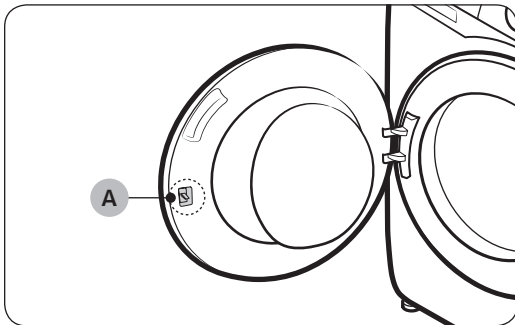
(*): 60 cm

⚠ ATENȚIE

Îndepărtați capacul de pe derivația țevii de scurgere înainte de a racorda țeava de scurgere la acesta.

PASUL 6 Pornire

Conectați cablul de alimentare la o priză electrică de perete care este corect clasificată, cu împământare și protejată de o siguranță sau de un disjunctor. Apoi apăsați butonul  pentru a porni mașina de spălat.



📖 NOTĂ

Zăvorul ușii (mâner) (A) este proiectat din construcție pentru a fi ușor desprins, pentru a putea facilita introducerea zăvorului ușii în ușă.

📖 NOTĂ


Dacă ușa este blocată în timpul instalării, conectați cablul de alimentare și porniți alimentarea. Ușa se va debloca.

Înainte de a începe



NOTĂ

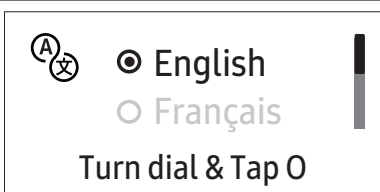

Înainte de a spăla rufele pentru prima dată, trebuie să parcurgeți un ciclu complet de spălare fără articole în tambur.

Setup inițial

- Când porniți mașina de spălat pentru prima dată, pe monitor va apărea procesul de setare inițial. Respectați instrucțiunile de pe ecran pentru a finaliza.
- Configurarea inițială nu se va mai repeta după ce ați finalizat procesul. Pentru a finaliza configurarea inițială, trebuie să derulați un ciclu de spălare cel puțin o dată.
- Setarea inițială include selectarea limbii, calibrarea și un tutorial scurt.
- Apăsați butonul  sau răsușiți **Butonul de navigare** pentru a trece la următorul ecran.

Lansați modul Calibrare

- Setarea inițială include procesul de calibrare care vine după selectarea limbii. Trebuie să realizați calibrarea înainte de utilizarea mașinii de spălat.
- Goliți tamburul și țineți apăsat butonul  pentru a porni calibrarea.
- Când calibrarea este finalizată, alimentarea cu energie electrică se oprește, iar apoi pornește automat.
- Dacă doriți să realizați calibrarea din nou, țineți apăsat butonul  timp de 3 secunde pentru a intra în **Setări** și a selecta **Calibrare**.

01 Selectarea limbii	02 Calibrare	03 Ecranul de bun venit
		
04 Tutorial		
		

Înainte de a începe

Indicații pentru rufe

PASUL 1 Sortare

Sortați rufele după următoarele criterii:

- Eticheta cu indicații privind curățarea: Sortați rufele în categoriile: bumbac, fibre mixte, materiale sintetice, mătase, lână și viscoză.
- Culoare: Separați rufele albe de rufele colorate.
- Dimensiuni: Amestecarea articolelor de diferite dimensiuni în tambur îmbunătățește performanțele spălării.
- Sensibilitate: Spălați separat articolele delicate, cu ajutorul opțiunii Easy Iron (Ușor de călcat) pentru articole noi din lână pură, perdele și articole din mătase. Verificați etichetele de pe articole.

NOTĂ

Verificați eticheta de pe rufe și sortați-le în funcție de recomandările de pe aceasta înainte de a începe spălarea.

PASUL 2 Golirea buzunarelor

Goliți toate buzunarele articolelor vestimentare

- Obiectele de metal, precum monedele, acele și cataramele de pe haine pot deteriora celelalte articole puse la spălat, precum și tamburul.

Întoarceți articolele vestimentare cu butoanele și elementele de broderie la interior

- Dacă fermoarele pantalonilor sau ale jachetelor rămân deschise în timpul spălării, tamburul se poate deteriora. Fermoarele trebuie să fie închise și fixate cu o sfoară înainte de spălare.
- Îmbrăcămintea cu fire lungi se poate agăța de alte haine. Verificați dacă ați fixat firele înainte de a începe spălarea.

PASUL 3 Utilizarea unei plase pentru spălare

- Sutienele (care se pot spăla în mașina de spălat) trebuie să fie introduse într-o plasă pentru spălare. Elementele de metal ale sutienelor se pot rupe și pot deteriora alte rufe.
- Rufele mărunte, ușoare, cum ar fi șosetele, mănușile, ciorapii lungi și batistele, se pot prinde în jurul ușii. Introduceți-le într-o plasă fină de rufe.
- Nu spălați plasa de rufe singură, fără alte rufe. Aceasta poate cauza vibrații excesive, care pot deplasa mașina de spălat și cauza vătămări.

PASUL 4 Prespălare (dacă este necesar)

Selectați opțiunea Prespălare pentru ciclul selectat, dacă rufele sunt foarte murdare. Nu utilizați opțiunea Prespălare când detergentul este adăugat manual în cuvă.

PASUL 5 Determinarea capacității de încărcare

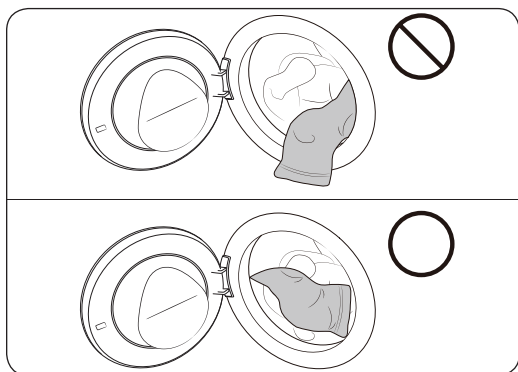
Nu supraîncărcați mașina de spălat. Supraîncărcarea poate duce la spălarea insuficientă a rufelor. Pentru capacitatea de încărcare în funcție de tipul de rufe, consultați pagina 39.

NOTĂ

Când spălați lenjerie de pat sau huse de pat, durata de spălare poate fi prelungită sau eficiența centrifugării poate fi diminuată. Pentru lenjerie de pat sau huse de pat, turația maximă recomandată a ciclului de centrifugare este de 800 rot/min și capacitatea de încărcare este de 2,0 kg sau mai puțin.

ATENȚIE

- Încărcătura dezechilibrată poate reduce eficiența centrifugării.
- Asigurați-vă că rufele sunt introduse complet în cuvă și nu sunt prinse de ușă.
- Nu trântiți ușa. Închideți ușa ușor. În caz contrar, este posibil ca ușa să nu se închidă corespunzător.



ATENȚIE

Asigurați-vă că rufele sunt introduse complet în cuvă și nu sunt prinse de ușă.

PASUL 6 Utilizarea tipului corect de detergent

Tipul de detergent pe care trebuie să îl utilizați depinde de tipul țesăturii (bumbac, material sintetic, articole delicate, lână), culoare, temperatura de spălare și gradul de murdărire. Asigurați-vă că utilizați întotdeauna detergent special pentru mașina de spălat automată.

NOTĂ

- Respectați recomandările producătorului detergentului, care țin cont de greutatea rufelor, de gradul de murdărire și de duritatea apei din zona dumneavoastră. Dacă aveți dubii în legătură cu duritatea apei, contactați societatea locală de distribuție a apei.
- Nu utilizați detergent care tinde să se întărească sau să se solidifice. Acest detergent poate rămâne după ciclul de limpezire, blocând evacuarea apei.

ATENȚIE

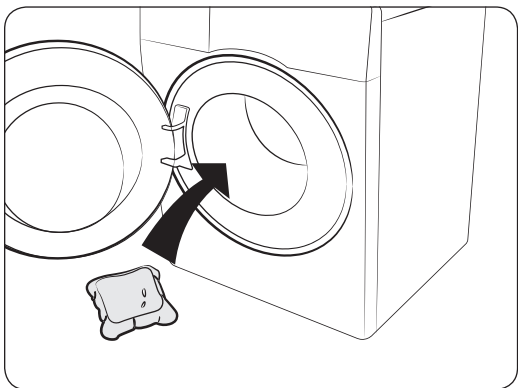
La spălarea articolelor din lână, folosind ciclul de spălare Lână, folosiți detergent destinat articolelor din lână. Detergentul pulbere poate rămâne pe rufe în timpul ciclului Lână și poate decolora rufe.



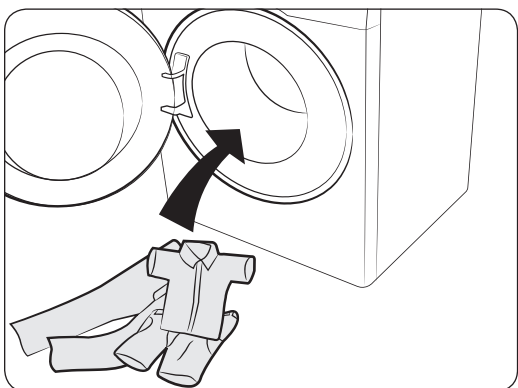
Înainte de a începe

Detergent de rufe tip capsule

Pentru a obține cele mai bune rezultate atunci când utilizați detergent de rufe tip capsule, urmați instrucțiunile de mai jos.



1. Așezați capsula pe fundul tamburului gol, spre partea din spate.



2. Așezați rufele în tambur peste capsulă.

ATENȚIE

În cazul ciclurilor cu apă rece sau a ciclurilor cu finalizare în mai puțin de o oră, capsula poate să rămână nedizolvată.



Recomandare detergent

Recomandările se aplică pentru intervalele de temperatură indicate în graficul ciclului de spălare.

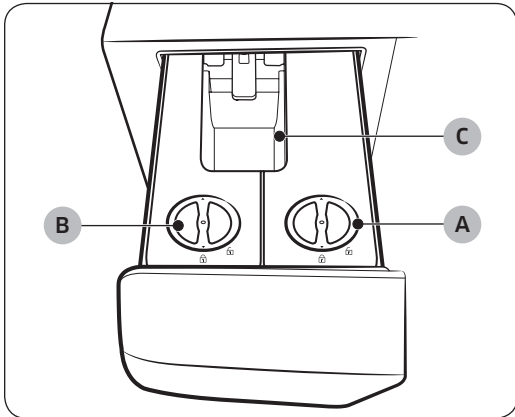
●	Recomandat	▲	Doar detergent lichid
-	Nerecomandat	△	Doar detergent pudră

Ciclu	Detergent			Temp. (°C)
	Universal	Articole delicate și din lână	Specialist	
Eco 40-60	●	-	-	40~60
Spălare AI (numai pentru modelele aplicabile)	●	-	-	40
Bumbac	●	-	-	Rece~90
Spălare rapidă 15'	▲	-	-	Rece~40
Super viteză (numai pentru modelele aplicabile)	●	-	-	Rece~40
Mixt (doar pentru modelele aplicabile)	●	-	-	Rece~60
-Microfibre	●	-	-	Rece~40
Rece intens	●	-	-	Rece
Sintetice	●	-	-	Rece~60
Delicate	-	▲	-	Rece~40
Prosoape	●	-	-	Rece~90
Asternuturi	●	-	-	Rece~40
Camasi	●	-	-	Rece~60
Igienizare cu abur	●	-	-	Rece~90
Lână	-	▲	-	Rece~40
Haine outdoor	●	-	●	Rece~40
Activ	●	-	-	Rece~40
Colorate	●	-	-	Rece~40
Blugi	●	-	-	Rece~40
Bebelusi	●	-	-	Rece~90
Spalare silentioasa	●	-	-	Rece~40
Noros	●	-	-	Rece~60

Înainte de a începe

Indicații privind sertarul pentru detergent

Cu opțiunea de dozare automată activată, mașina de spălat dozează o cantitate corespunzătoare de detergent sau balsam la fiecare încărcare. Consultați detaliile mai jos:



A. Dozator 1

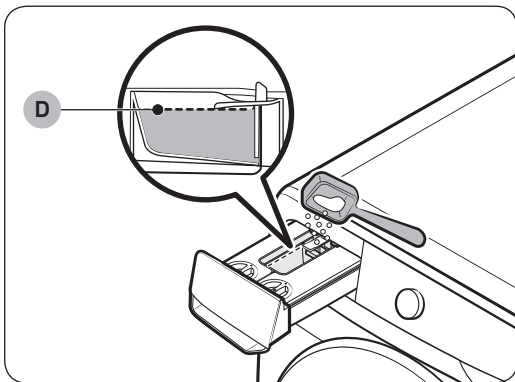
- În acest dozator puteți folosi doar detergent lichid.

B. Dozator 2

- În acest dozator puteți folosi balsam lichid sau detergent lichid.
- Acest dozator este configurat pentru a doza implicit balsam de rufe. Puteți modifica setarea pentru a folosi dozatorul ca să dozați detergent. Pentru mai multe informații, consultați secțiunea „Dozator” de la pagina 45.

C. Compartiment pentru detergent manual

- Puteți folosi acest compartiment pentru a adăuga cantitatea dorită de detergent lichid, detergent pudră sau balsam de rufe pentru un singur ciclu de spălare.
- Pentru a utiliza detergentul din acest compartiment, aveți grijă ca opțiunea de dozare automată să fie dezactivată. (Pentru informații suplimentare despre dezactivarea dozării automate, consultați secțiunile „Doză/spălare” și „Doză/clătire” de la pagina 42.



⚠ ATENȚIE

- Nu depășiți **linia max. (D)** când adăugați detergent în compartimentul pentru detergent manual. Acest lucru ar putea afecta în mod negativ rezultatul spălării.
- Nu utilizați agenți de curățare pentru curățarea tamburului. Reziduurile chimice din tambur deteriorează performanțele de spălare.

⚠ ATENȚIE

- Nu utilizați mașina de spălat fără dozatorul **1** sau **2** în sertarul pentru detergent.
 - Dacă există o scurgere de apă, riscați să vă electrocuțați sau să vă accidentați.
- Nu utilizați următoarele tipuri de detergent în sertar.
 - Tabletă, capsulă, sfere sau plase.
- Nu utilizați detergent/balsam de tip gel sau vâscos în sertarul pentru detergent deoarece este posibil să nu se scurgă bine.
 - Citiți instrucțiunile producătorului de detergent/balsam înainte de a utiliza produsul în mașina de spălat.
- Nu vă deplasați cu dozatorul scos din sertarul pentru detergent. Puneți dozatorul la loc.
 - În caz contrar, dozatorul se poate mișca și conținutul se poate revărsa.
- Goliți dozatoarele în sertarul pentru detergent înainte de a muta mașina de spălat pentru a nu se vărsa conținutul pe jos.
- Aveți grijă să nu stropiți cu balsam de rufe blatul sau panoul de control.

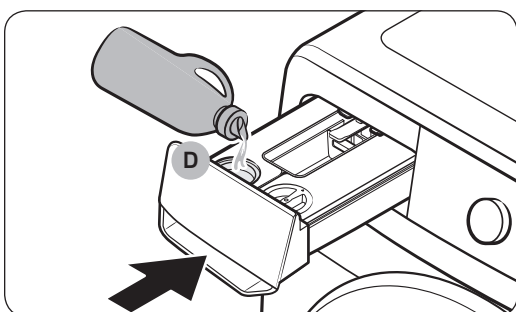
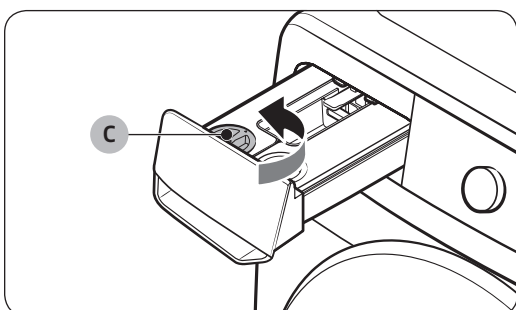
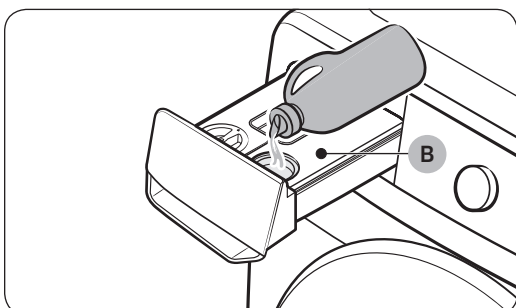
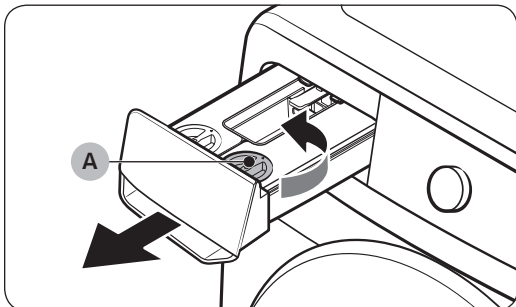
📄 NOTĂ

- Mesajul „**Închideți dozatorul**” apare atunci când sertarul pentru detergent nu este complet închis. Închideți sertarul pentru detergent înainte de pornirea mașinii de spălat.
- Dacă pe afișaj apare unul dintre mesajele „**Reumpleți Dozatorul automat cu detergent**”, „**Reumpleți Dozatorul automat cu balsam**” sau „**Reumpleți Dozatorul cu detergent și balsam**”, reumpleți dozatorul corespunzător. Aceste mesaje de alertă sunt afișate o singură dată când mașina de spălat este pornită după ce detectează un compartiment pentru detergent/balsam gol.
- Detergentul/balsamul nu este dozat automat la ciclul Lână. Pentru a doza detergent/balsam în ciclul Lână, trebuie să introduceți manual nivelul de detergent/balsam.
- Pentru detergentii sau balsamuri speciale (pentru lână, haine pentru bebeluși, etc.), achiziționați dozatoare suplimentare și utilizați noile dozatoare exclusiv pentru detergentii sau balsamurile speciale.
- Poate fi dificil să deschideți sertarul pentru detergent folosind doar vârfurile degetelor. Prindeți ferm cu mâna mânerul sertarului pentru detergent și trageți pentru a-l deschide.
- Împingeți sertarul pentru detergent până la capăt pentru a-l închide. Când sertarul este închis corect, veți auzi un clic.
- Dacă vi se pare că parfumul balsamului este slab, setați cantitatea de intrare a balsamului la un nivel mai ridicat.
- Verificați deschiderile dozatoarelor, rotiți capacele pentru a le deschide, apoi umpleți-le cu detergent și balsam până la linia MAX.
- Nu utilizați un amestec de detergent și balsam.
- Păstrați întotdeauna dozatoarele cu capacul închis.

Pentru a pune agenți de spălare în dozatorul automat**📄 NOTĂ**

- Dacă pe afișaj apare unul dintre mesajele „**Reumpleți Dozatorul automat cu detergent**”, „**Reumpleți Dozatorul automat cu balsam**” sau „**Reumpleți Dozatorul cu detergent și balsam**”, reumpleți dozatorul corespunzător.
- Dacă mesajul de alertă privind reumplerea nu dispare după ce reumpleți dozatorul, opriți și porniți mașina de spălat sau deschideți sertarul pentru detergent și mențineți-l deschis mai mult de 3 secunde, apoi închideți-l.
 - Mașina de spălat va începe să detecteze detergentul sau balsamul adăugat.
 - Timpul de detectare poate varia în funcție de tipul detergentului sau balsamului.

Înainte de a începe



1. Trageți sertarul pentru detergent pentru a se deschide.
2. Rotiți **capacul 1 dozatorului (A)** în sens antiorar pentru a-l deschide.

3. Adăugați o cantitate corespunzătoare de detergent în **dozator 1 (B)**.
 - După ce ați terminat, puneți capacul la loc și rotiți-l în sens orar pentru a se închide.

4. Rotiți **capacul 2 dozatorului (C)** în sens antiorar pentru a-l deschide.

5. Adăugați o cantitate corespunzătoare de balsam sau detergent în **dozator 2 (D)**.
 - După ce ați terminat, puneți capacul la loc și rotiți-l în sens orar pentru a se închide.
6. Împingeți sertarul pentru detergent spre interior pentru a se închide.
 - Împingeți sertarul pentru detergent până la capăt. Când sertarul este închis corect, veți auzi un clic.

ATENȚIE

- Nu adăugați detergent sau balsam în sertar fără dozatoare.
 - Dacă se întâmplă acest lucru, curățați sertarul și reintroduceți ambele dozatoare.
- În dozatorul automat utilizați doar detergent sau balsam lichid. Nu utilizați detergent pudră.
- Ambele dozatoare trebuie introduse complet.
 - În caz contrar, este posibil ca mașina de spălat să nu pornească sau să nu dozeze agenții de spălare.
- Curățați dozatorul înainte de a-l reumple cu același sau cu un alt tip de detergent sau balsam.
- Nu lăsați detergent/balsam în dozatorul automat mai mult de 6 săptămâni.
- Nu amestecați detergentul cu balsam de rufe în niciunul dintre dozatoare.
- Pentru a evita solidificarea detergentului sau a balsamului, lăsați capacul închis după umplerea dozatorului.
- Nu folosiți înălbitor, deoarece acesta ar putea cauza coroziuni și/sau genera gaze.
- Nu răsturnați niciun dozator.
 - Conținutul se poate vărsa.
- Nu apăsați pe orificiul din spate al dozatorului în timp ce îl mișcați.
 - Conținutul se poate scurge.
- Fiți atenți atunci când puneți detergent sau balsam de rufe în dozatorul corespunzător.
 - Conținutul se poate vărsa.
- La scoaterea dozatorului **1** sau **2** ca să verificați conținutul rămas (la afișarea unui mesaj de atenționare sau înainte de apariția acestuia), sertarul poate să conțină resturi sau poate prezenta scurgeri de pe fundul sertarului.
- Asigurați-vă că toate dozatoarele din sertarul pentru detergent sunt goale înainte de a muta mașina de spălat.
- Nivelul de adăugare sau realimentare cu detergent/balsam depinde de tipul sau cantitatea de detergent/balsam rămasă.
- Dacă pe afișaj apare unul dintre mesajele **„Reumpleți Dozatorul automat cu detergent”**, **„Reumpleți Dozatorul automat cu balsam”** sau **„Reumpleți Dozatorul cu detergent și balsam”**, reumpleți imediat dozatorul corespunzător. Realimentarea ulterioară poate cauza scăderea nivelului de agent.
- Aplicarea detergentului direct pe rufe cauzează decolorare. Adăugați detergentul în dozator.
- Nu utilizați detergent sau balsam întărit.

NOTĂ

- Umiditatea din compartimentul pentru detergent manual provoacă lipirea detergentului pudră. Ștergeți umiditatea cu o cârpă uscată înainte de a adăuga detergentul pudră.
- Utilizați numai detergent și înălbitor pentru mașina de spălat.
- Nu utilizați detergent sau balsam de tip gel sau vâcos în sertarul pentru detergent deoarece este posibil să nu se scurgă bine.
 - Citiți instrucțiunile producătorului de detergent/balsam înainte de a utiliza produsul în mașina de spălat.

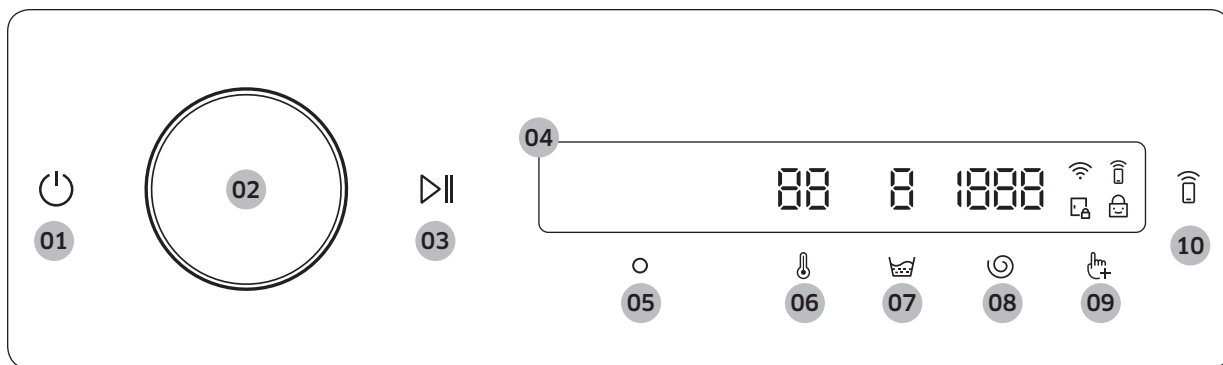
Operațiuni

NOTĂ

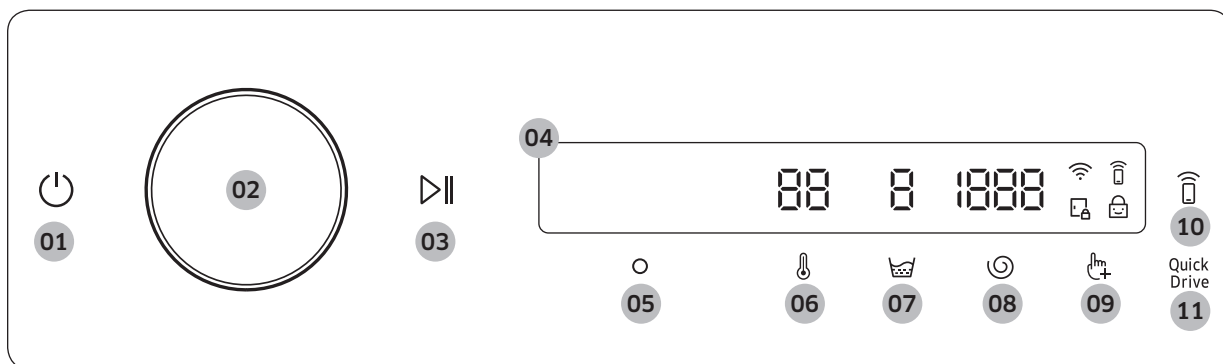
Denumirile ciclurilor și ale funcțiilor care apar în acest manual pot fi diferite de cele din produs.

Panou de comandă

WW**B*7*****, WW**B*5*****







WW**B*9*****



<p>01 Alimentare </p>	<p>Apăsați butonul pentru a porni sau opri mașina de spălat.</p> <ul style="list-style-type: none"> • Dacă nu operați panoul de control timp de 10 minute după ce mașina de spălat este pornită, aceasta se oprește automat. • Mașina de spălat se oprește automat când ciclul de spălat s-a finalizat. <p>⚠ ATENȚIE</p> <p>Nu apăsați butonul pentru a opri mașina de spălat în timp ce ciclul de spălare rulează. Țineți apăsat butonul pentru a întrerupe ciclul prima dată, apoi apăsați butonul pentru a opri mașina de spălat.</p>
<p>02 Butonul de navigare</p>	<p>Răsuciți butonul de navigare spre partea stângă sau dreapta pentru a naviga în ciclurile de spălare și funcții.</p> <p>Când răsuciți butonul de navigare, pe ecranul de afișaj LCD apare selecția dvs. (cum ar fi ciclul de spălare, opțiunea și setarea).</p>
<p>03 Start/Pauză </p>	<p>Mențineți apăsat pentru a porni sau întrerupe operația.</p>

04 Afișaj	Sunt afișate informații despre ciclul curent și timpul estimat rămas din ciclul de spălare sau un mesaj de informare, dacă apare o problemă. NOTĂ Timpul real de spălare poate diferi de timpul estimat afișat inițial pe panoul de control după selectarea ciclului.
05 OK ○	Apăsați pentru a confirma selecția dvs. a funcției sau a setării.
06 Temperatură 🌡	Apăsați pentru a modifica temperatura apei pentru ciclul selectat. <ul style="list-style-type: none"> Indicatorul deasupra butonului arată setarea implicită sau cea selectată.
07 Clătire 🧺	Apăsați pentru a modifica numărul de limpeziri pentru ciclul selectat. <ul style="list-style-type: none"> Indicatorul deasupra butonului arată setarea implicită sau cea selectată.
08 Centrifugare 🌀	Apăsați pentru a modifica viteza de centrifugare pentru ciclul selectat. <ul style="list-style-type: none"> Indicatorul deasupra butonului arată setarea implicită sau cea selectată.
09 Opțiuni 🖱	Atingeți pentru a accesa meniul Opțiuni. Atingeți și mențineți timp de 3 secunde pentru a accesa meniul Setări.
10 Smart Control 📶	Apăsați pentru a activa sau dezactiva funcția Smart Control. Mențineți apăsat pentru a accesa modul de asociere pentru a vă conecta la aplicația SmartThings. <ul style="list-style-type: none"> Când este activată funcția Smart Control, puteți controla mașina dvs. de spălat de la distanță folosind aplicația SmartThings de pe telefonul dvs. inteligent sau tabletă (Android sau iOS).
11 Quick Drive (Rapid) (doar pentru modelul WW**B*9*****)	Apăsați pentru a activa sau dezactiva funcția Quick Drive (Rapid). Puteți reduce durata generală de spălare a setărilor ciclului selectat. Este posibil ca opțiunea Quick Drive (Rapid) să nu fie disponibilă pentru anumite cicluri.

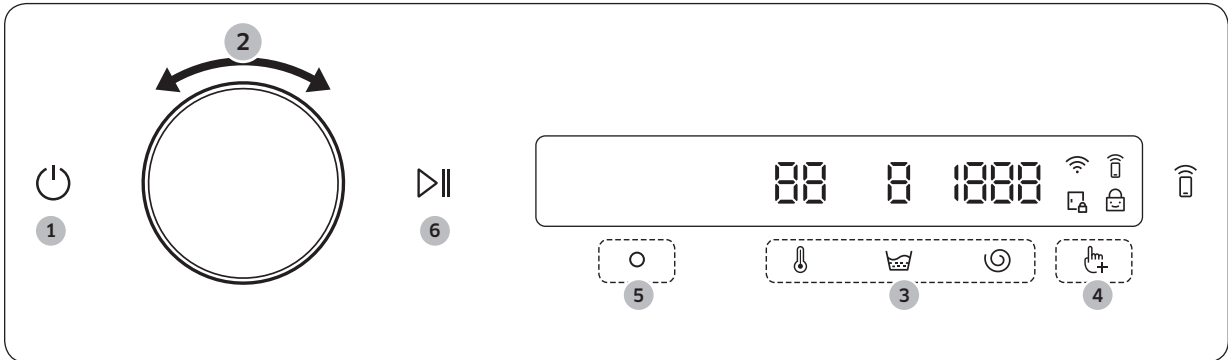
Descrierea pictogramelor

	Wi-Fi	<ul style="list-style-type: none"> Pictograma indică dacă mașina de spălat este conectată la Wi-Fi.
	Smart Control	<ul style="list-style-type: none"> Această pictogramă indică dacă funcția Smart Control este activată. Pentru mai multe informații despre funcția Smart Control, consultați pagina 48.
	Blocarea ușii	<ul style="list-style-type: none"> Această pictogramă indică dacă ușa este blocată și nu poate fi deschisă. Ușa se blochează automat pe durata unui ciclu de spălare și acest indicator este pornit. Puteți deschide ușa când dispare această pictogramă.
	Blocare acces copii	<ul style="list-style-type: none"> Această pictogramă indică dacă funcția Blocare acces copii este activată. Pentru mai multe informații despre funcția Blocare acces copii, consultați pagina 43.

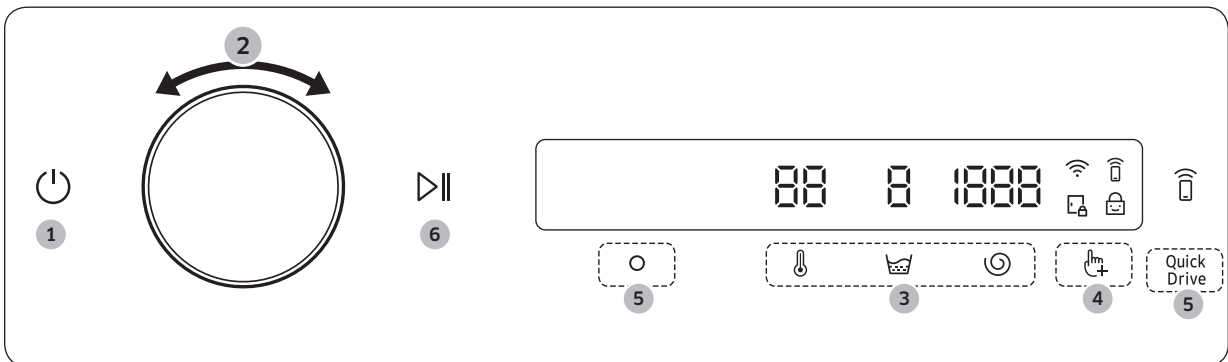
Operațiuni

Operarea unui ciclu

WW**B*7*****, WW**B*5*****



WW**B*9*****



1. Apăsați butonul pentru a porni mașina de spălat.
2. Rotiți **Butonul de navigare** pentru a selecta ciclul dorit.
 - Pentru mai multe informații despre **Informații generale despre cicluri**, consultați pagina **39**.
3. Apăsați , , sau pentru a modifica setările implicite ale unui ciclu.
4. Apăsați , apoi răsuciți **Butonul de navigare** pentru a selecta funcția suplimentară din meniul **Opțiuni**.
 - Pentru mai multe informații despre **Opțiuni**, consultați pagina **41**.
5. Apăsați pentru a modifica setările pentru funcția suplimentară selectată.
 - Pentru a activa sau dezactiva funcția la modelul WW**B*9*****, puteți atinge **Quick Drive (Rapid)**.
 - Nu toate ciclurile au funcții suplimentare disponibile.
6. Atingeți și mențineți apăsat pentru punerea în funcțiune.
 - După ce ați setat ciclul dorit, pe afișaj va apărea o scurtă descriere a ciclului, încărcătura maximă și durata ciclului. De asemenea, puteți verifica și evoluția ciclului, timpul rămas și codurile de informare.

Informații generale despre cicluri

Ciclu	Descriere	Încărcare maximă (kg)
Eco 40-60	<ul style="list-style-type: none"> Pentru curățarea articolelor din bumbac cu grad normal de murdărire și care se spală la 40 °C sau 60 °C, împreună, în același ciclu. Acest ciclu este folosit pentru a evalua conformitatea cu legislația UE Ecodesign. Acest ciclu este setat ca implicit. 	max.
Spălare AI (numai pentru modelele aplicabile)	<ul style="list-style-type: none"> Reglează cantitatea de detergent și ciclul în funcție de încărcare și gradul de murdărire. Acest ciclu este cel mai bine utilizat în combinație cu funcția Auto Dispense (Dozare automată). 	max.
Bumbac	<ul style="list-style-type: none"> Pentru articole din bumbac, lenjerie de pat, fețe de masă, lenjerie de corp, prosoape și cămăși. Durata spălării și numărul de cicluri de limpezire se reglează automat, în funcție de încărcătură. Pentru curățarea articolelor din bumbac cu un grad de murdărire redus la temperatura nominală de 20 °C. 	max.
Spălare rapidă 15'	<p>Pentru articole care nu sunt foarte murdare, care cântăresc sub 2,0 kg și pe care doriți să le spălați rapid.</p> <ul style="list-style-type: none"> Utilizați o cantitate mai mică de 20 de g de detergent. Utilizarea unei cantități de detergent mai mare de 20 de g poate lăsa urme de detergent. Pentru detergent lichid, utilizați maxim 20 ml de detergent lichid. 	2
Super viteză (numai pentru modelele aplicabile)	<ul style="list-style-type: none"> Finalizare rapidă pentru articole de zi cu zi, precum lenjeria de corp și cămășile. Durata ciclului depinde de condițiile de alimentare cu apă, de încărcătură și de tipul de rufe. 	5
Mixt (doar pentru modelele aplicabile)	<ul style="list-style-type: none"> Pentru încărcături mixte constând din bumbac și materiale sintetice. 	5
-Microfibre	<ul style="list-style-type: none"> Folosiți acest ciclu pentru a reduce cantitatea de microfibre generată în timpul spălării hainelor sintetice. 	2
Rece intens	<ul style="list-style-type: none"> Ciclul ecobubble (bule eco) la temperatură scăzută contribuie la reducerea consumului de energie. 	4
Sintetice	<ul style="list-style-type: none"> Pentru țesături din poliester (diolen, trevira), poliamidă (perlon, nylon) sau materiale similare. 	4
Delicate	<ul style="list-style-type: none"> Pentru materiale diafane, sutiene, lenjerie (mătase) și alte materiale care se spală numai de mână. Pentru performanțe optime, folosiți detergent lichid. 	2
Prosoape	<ul style="list-style-type: none"> Pentru prosoapele de baie, prosoape și covoare. 	4
Asternuturi	<ul style="list-style-type: none"> Pentru cuverturi de pat, cearceafuri, garnituri de pat etc. Pentru cele mai bune rezultate, spălați doar 1 tip de lenjerie de pat. 	2
Camasi	<ul style="list-style-type: none"> Pentru cămăși, bluze care sunt fabricate din bumbac, materiale sintetice. 	2

Operațiuni

Ciclu	Descriere	Încărcare maximă (kg)
Igienizare cu abur	<ul style="list-style-type: none"> • Țesăturile din bumbac și pânză, care au fost în contact direct cu pielea, de exemplu lenjeria intimă. • Pentru rezultate optimă de igienă, selectați o temperatură de 60 °C sau mai mare. • Ciclurile cu aburi ajută la eliminarea alergiilor și a bacteriilor (sterilizare). 	4
Lână	<ul style="list-style-type: none"> • Numai pentru lână lavabilă în mașina de spălat. • Ciclul Lână pulsează lent și înmoaie rufe pentru a proteja fibrele de lână să nu intre la apă/să se deformeze. • Este recomandat un detergent neutru. 	2
Haine outdoor	<ul style="list-style-type: none"> • Pentru haine destinate drumețiilor montane, îmbrăcăminte de schi și îmbrăcăminte sport realizată din materiale funcționale, precum spandex, stretch și microfibre. 	2
Activ	<ul style="list-style-type: none"> • Utilizați acest ciclu pentru a spăla articole în care ați practicat activități sportive, precum tricouri cu mâneca lungă, pantaloni de training, tricouri cu mânecă scurtă și alte articole. Acest ciclu asigură îndepărtarea eficientă a murdăriei cu rotirea controlată a tamburului pentru îngrijirea specială a țesăturilor. 	2
Colorate	<ul style="list-style-type: none"> • Cu limpeziri suplimentare și centrifugare redusă pentru a asigura spălare blândă și limpezire completă. 	4
Blugi	<ul style="list-style-type: none"> • Cu un nivel de apă mai ridicat la spălarea principală și un ciclu de clătire suplimentar care asigură îndepărtarea oricăror urme de detergent pudră. 	3
Bebelusi	<ul style="list-style-type: none"> • Dispune de spălare la temperatură ridicată și limpeziri suplimentare, astfel încât să îndepărteze tot detergentul. 	4
Spalare silentioasa	<ul style="list-style-type: none"> • Pentru reducerea zgomotului operațional și a vibrațiilor. 	4
Noros	<ul style="list-style-type: none"> • Pentru centrifugarea optimă de uscare în condiții de umiditate înaltă. 	max.
Clătire+centrifug.	<ul style="list-style-type: none"> • Este prevăzută o limpezire suplimentară după aplicarea balsamului pe rufe. 	max.
Scurgere/centrifug	<ul style="list-style-type: none"> • Pentru scurgerea apei în interiorul tamburului și rularea unui proces suplimentar de centrifugare pentru a elimina eficient umezeala din rufe. 	max.
Curatare tambur+ (doar pentru modelele aplicabile)	<ul style="list-style-type: none"> • Curăță tamburul îndepărtând impuritățile și bacteriile. • Curăță garnitura de cauciuc de pe ușă îndepărtând murdăria de pe garnitură. • Realizați la fiecare 40 de spălări fără detergent sau înălbitor. Mesajul de notificare apare după fiecare 40 de spălări. • Asigurați-vă că tamburul este gol. • Nu utilizați agenți de curățare pentru curățarea tamburului. 	-



Ciclu	Descriere	Încărcare maximă (kg)
Curatare tambur (doar pentru modelele aplicabile)	<ul style="list-style-type: none"> • Curăță tamburul îndepărtând impuritățile și bacteriile. • Realizați la fiecare 40 de spălări fără detergent sau înălbitor. Mesajul de notificare apare după fiecare 40 de spălări. • Asigurați-vă că tamburul este gol. • Nu utilizați agenți de curățare pentru curățarea tamburului. 	-

NOTĂ




- Încărcarea mașinii de spălat casnice sau a uscătorului de rufe casnic până la capacitatea indicată de producător pentru ciclurile respective va duce la economie de energie electrică și apă.
- Zgomotul și umezeala remanentă sunt influențate de viteza de rotație: cu cât este mai mare viteza de rotație în faza de centrifugare, cu atât va fi mai mare zgomotul și mai mică umezeala remanentă.
- Cele mai eficiente cicluri în ceea ce privește consumul de energie electrică sunt în general acelea cu temperaturi joase și o durată mai mare.

Opțiuni

Utilizând Opțiuni




1. Apăsați .
2. Rotiți **Butonul de navigare** pentru a selecta funcția suplimentară dorită.
3. Apăsați  pentru a modifica setările funcției selectate sau a activa funcția.

NOTĂ

- Pentru a vă întoarce la meniul principal, apăsați butonul  din nou sau rotiți **Butonul de navigare** pentru a selecta **Înapoi** și apăsați butonul .
- Dacă funcția selectată nu este acceptată, pe ecran va apărea mesajul „**Neacceptat**”, iar butonul  nu este activat.
- Atunci când selectați o funcție suplimentară, la primele zece utilizări va apărea un scurt mesaj de asistență.




Prespălare

Acesta adaugă un ciclu de spălare preliminară înainte de ciclul principal de spălare.

1. Selectați un ciclu și modificați setările ciclului dacă este necesar.
2. Apăsați .
3. Rotiți **Butonul de navigare** pentru a selecta **Prespălare**, apoi apăsați .
4. Atingeți și mențineți apăsat .

Intensiv




Pentru rufe extrem de murdare. Timpul de funcționare pentru fiecare ciclu este mai lung decât cel normal.

1. Selectați un ciclu și modificați setările ciclului dacă este necesar.
2. Apăsați .
3. Rotiți **Butonul de navigare** pentru a selecta **Intensiv**, apoi apăsați .
4. Atingeți și mențineți apăsat .

Operațiuni




Înmuiere bure

Această funcție ajută la îndepărtarea multor pete persistente. Cu funcția Înmuiere bure selectată, rufele sunt înmuiate bine în bure de apă pentru o spălare optimă.

1. Selectați un ciclu și modificați setările ciclului dacă este necesar.
2. Apăsați .
3. Rotiți **Butonul de navigare** pentru a selecta **Înmuiere bure**, apoi apăsați 
 - Înmuiere bure este disponibilă și prelungește cu 30 de minute următoarele cicluri de spălare: Bumbac, Super viteză, Sintetice, Prosoape, Asternuturi, Camasi, Igienizare cu abur, Activ, Blugi, Bebelusi, Spalare silentioasa, Mixt și Noros
4. Atingeți și mențineți apăsat .




Doză/spălare

Puteți mări sau micșora cantitatea de detergent dozată automat.

1. Apăsați .
2. Rotiți **Butonul de navigare** pentru a selecta **Doză/spălare**, apoi apăsați .
3. Atingeți  pentru a selecta setarea dorită.
 - Setarea implicită este **Medie**.
 - Puteți selecta dintre Medie, Mare, Oprit sau Mică.





Doză/clătire

Puteți mări sau micșora cantitatea de detergent dozată automat.

1. Apăsați .
2. Rotiți **Butonul de navigare** pentru a selecta **Doză/clătire**, apoi apăsați .
3. Atingeți  pentru a selecta setarea dorită.
 - Setarea implicită este **Medie**.
 - Puteți selecta dintre Medie, Mare, Oprit sau Mică.

Ciclurile mele

Adăugați sau eliminați cicluri pentru a crea o listă de cicluri personală.

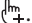




1. Apăsați .
2. Rotiți **Butonul de navigare** pentru a selecta **Ciclurile mele**, apoi apăsați 
 - Puteți edita un ciclu pentru a crea un ciclu personal când mașina de spălat nu funcționează.
3. Rotiți **Butonul de navigare** pentru a selecta ciclul dorit.
4. Apăsați  pentru a adăuga sau a elimina ciclul selectat.
 - Adăugarea și eliminarea unui ciclu se salvează automat.
5. După ce ați finalizat crearea Ciclurile mele, apăsați butonul  pentru a vă întoarce la ecranul cu cicluri.

NOTĂ

- Ciclurile Eco 40-60 și Curatare tambur+/Curatare tambur nu pot fi eliminate din lista de cicluri.
- Puteți, de asemenea, edita Ciclurile mele din aplicația SmartThings.

Amânare final

Puteți seta mașina de spălat să încheie automat procesul de spălare mai târziu, alegând un interval de temporizare cuprins între 1 și 24 de ore (în trepte de 1 oră sau 10 minute). Ora afișată indică ora la care se va încheia ciclul de spălare.



1. Selectați un ciclu și modificați setările ciclului dacă este necesar.
2. Apăsați .
3. Rotiți **Butonul de navigare** pentru a selecta **Amânare final**, apoi apăsați .
4. Rotiți **Butonul de navigare** pentru a selecta intervalul de timp dorit, apoi apăsați .
5. Atingeți și mențineți apăsat .
 - Indicatorul de stare este vizibil pe afișaj, iar mașina de spălat cântărește cuva pentru a stabili greutatea încărcăturii (dacă opțiunea de cântărire a încărcăturii este presetată pentru ciclul selectat). În momentul în care s-a finalizat cântărirea încărcăturii, pe afișaj este indicat timpul rămas până la finalul ciclului de spălare.
 - Pentru a anula Amânare final, apăsați butonul  pentru a reporni mașina de spălat.





Situație reală

Doriți să finalizați un ciclu de două ore peste 3 ore, începând din acest moment. Pentru aceasta, adăugați opțiunea Amânare final la ciclul curent, setând 3 ore, și apăsați butonul **Start/Pauză** la ora 2:00 p.m. Ce se întâmplă în acest caz? Mașina de spălat începe să funcționeze la ora 3:00 p.m. și se oprește la ora 5:00 p.m. Mai jos este prezentată cronologia acestei situații.

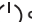



Blocare acces copii

Pentru a împiedica copiii să pornească sau să configureze accidental mașina de spălat, funcția Blocare acces copii blochează toate butoanele cu excepția butonului  și .

1. Apăsați .
2. Rotiți **Butonul de navigare** pentru a selecta **Blocare acces copii** și apoi apăsați .
3. Apăsați  pentru a selecta **ON** sau **Oprit**.
 - Pictograma funcției Blocare acces copii  emite semnale luminoase când funcția este activată.




NOTĂ

- Când funcția Blocare acces copii este activată, toate butoanele sunt dezactivate, cu excepția  și . De asemenea, se blochează și ușa mașinii de spălat.
- Apăsarea unui buton în timp ce este pornită funcția Blocare acces copii declanșează o alarmă cu mesajul **“Blocare acces copii pornită”**.
- Nu puteți deschide ușa după un ciclu de spălare când funcția Blocare acces copii este pornită. Anulați funcția înainte de deschiderea ușii pentru a scoate rufe.



Operațiuni

Setări

Utilizarea funcției Setări




1. Mențineți apăsat  timp de 3 secunde.
2. Rotiți **Butonul de navigare** și selectați setarea de sistem dorită, apoi apăsați .
3. Apăsați  pentru a schimba sau a parcurge setarea selectată.

NOTĂ

Pentru a vă întoarce la meniul principal, apăsați butonul  din nou sau rotiți **Butonul de navigare** pentru a selecta **Înapoi** și apăsați butonul .

Duritate apă




Setați duritatea apei în funcție de zona unde locuiți. Concentrația detergentului se reglează automat în funcție de setarea durității apei.

1. Mențineți apăsat  timp de 3 secunde.
2. Rotiți **Butonul de navigare** pentru a selecta **Duritate apă**, apoi apăsați .
3. Atingeți  pentru a selecta setarea dorită.
 - Setarea implicită pentru **Duritate apă** este **Medie**. Modificarea setării ajustează doza de detergent.

Setarea Duritate apă	Mică	Medie	Dură
Doza de detergent	Redusă	Normal	Crescută

Balsam




Puteți să modificați concentrația balsamului.

1. Mențineți apăsat  timp de 3 secunde.
2. Rotiți **Butonul de navigare** pentru a selecta **Balsam**, apoi apăsați .
3. Atingeți  pentru a selecta setarea dorită.
 - Setarea implicită pentru **Balsam** este **1x**. Modificarea setării ajustează doza de balsam.

Setarea Balsam	1x	2x	3x
Doza de detergent	Normal	Redusă	Și mai redusă

Dozator

Dozatorul **2** poate fi setat să dozeze fie balsam lichid, fie detergent lichid. Trebuie să rulați funcția **Curățare pompă** înainte de a comuta de la balsam la detergent.





1. Mențineți apăsat  timp de 3 secunde.
2. Rotiți **butonul de navigare** pentru a selecta **Dozator 2** și apoi apăsați .
3. Atingeți  pentru a selecta **Balsam** sau **Detergent**.
 - Setarea implicită este **Balsam** și o puteți schimba în **Detergent**.

NOTĂ

- Dacă ați setat dozatorul **2** să dozeze detergent, mașina de spălat nu poate doza balsamul în cursul ciclului de spălare. Pentru a utiliza balsam, introduceți-l în tambur sau în **compartimentul pentru detergent manual (A)** după finalizarea ciclului, apoi rulați ciclul **Clătire+centrifug**.
- Dacă ați setat dozatorul **2** să dozeze detergent, trebuie să puneți detergentul special (pentru lână, haine de bebeluși etc) în tambur sau în **compartimentul pentru detergent manual (A)** pentru a-l utiliza.
- Când ambele dozatoare sunt setate să dozeze detergent, mașina de spălat consumă mai întâi detergentul din dozatorul **2**.

Curățare pompă

Puteți folosi această funcție pentru a curăța reziduurile de detergent sau balsam acumulate în pompă. Folosiți această funcție după ce goliți dozatorul.

1. Mențineți apăsat  timp de 3 secunde.
2. Umpleți cu apă până la linia **MAX**.
3. Rotiți **butonul de navigare** pentru a selecta **Curățare pompă**, apoi apăsați .
4. Apăsați  pentru a selecta pompa sau pompele de dozator pe care doriți să le curățați.
 - Puteți selecta **Dozator 1**, **Dozator 2** sau **Dozator 1/2**.
5. Apăsați  pentru a începe curățarea.
 - Apa din dozator va fi drenată.




NOTĂ

- Folosiți această funcție înainte de a schimba tipul de agent de curățare (detergent sau balsam) folosit în dozator.
- Puteți folosi această funcție pentru a curăța reziduurile de detergent sau balsam acumulate în pompa dozatorului.
- Goliți și curățați dozatorul înainte de a folosi această funcție. În caz contrar, în tambur se pot forma bule.

Operațiuni




Model AI

Această funcție salvează ciclurile și setările folosite frecvent. Când activați această funcție, mașina de spălat își amintește ciclurile pe care le folosiți cel mai frecvent și setările acestora (Temperatură, Clătire, Centrifugare) și le afișează în ordinea frecvenței.

1. Mențineți apăsat  timp de 3 secunde.
2. Rotiți **Butonul de navigare** pentru a selecta **Model AI**, apoi apăsați .
3. Apăsați  pentru a selecta **ON** sau **Oprit**.
 - Setarea implicită este ON. Setati la Oprit dacă nu doriți să folosiți această funcție.
 - Când dezactivați funcția, toate datele salvate se resetează.

Sunet

Puteți porni sau opri sunetul mașinii de spălat.



1. Mențineți apăsat  timp de 3 secunde.
2. Rotiți **Butonul de navigare** pentru a selecta **Sunet**, apoi apăsați .
3. Apăsați  pentru a selecta **ON** sau **Oprit**.
 - Setarea implicită este ON.

NOTĂ

Setarea rămâne aceeași chiar dacă reporniți mașina de spălat.





Calibrare

Puteți rula din nou calibrarea pentru o detecție mai precisă a greutateii.

1. Mențineți apăsat  timp de 3 secunde.
2. Rotiți **Butonul de navigare** pentru a selecta **Calibrare**, apoi apăsați .
 - Calibrarea nu pornește dacă ușa nu este închisă corespunzător.
 - Tamburul se rotește în sens orar și antiorar timp de aproximativ 3 minute.
3. În momentul în care calibrarea este finalizată, pe afișaj apare mesajul „Calibrare completă” și mașina de spălat se oprește automat.




Wi-Fi

Puteți porni sau opri conexiunea Wi-Fi a mașinii de spălat.

1. Mențineți apăsat  timp de 3 secunde.
2. Rotiți **Butonul de navigare** pentru a selecta **Wi-Fi**, apoi apăsați .
3. Apăsați  pentru a selecta **ON** sau **Oprit**.
 - Mașina de spălat are conexiunea Wi-Fi oprită ca setare implicită. Totuși, conexiunea Wi-Fi a mașinii de spălat pornește automat când porniți mașina de spălat pentru prima dată. Apoi, setările Wi-Fi finale se vor menține indiferent dacă mașina de spălat este alimentată sau nu cu energie electrică.
 - După ce porniți conexiunea Wi-Fi a mașinii de spălat și conectați la rețea, mașina de spălat rămâne conectată la rețea chiar și atunci când întrerupeți alimentarea cu energie electrică.
 - Wi-Fi  indică faptul că mașina de spălat este conectată la router prin conexiunea Wi-Fi.



Limba

Puteți schimba limba de sistem.

1. Mențineți apăsat  timp de 3 secunde.
2. Rotiți **Butonul de navigare** pentru a selecta **Limba**, apoi atingeți .
3. Rotiți **Butonul de navigare** pentru a selecta limba dorită, apoi atingeți .

Setări Fabrica

Puteți reseta mașina de spălat.

1. Mențineți apăsat  timp de 3 secunde.
2. Rotiți **Butonul de navigare** pentru a selecta **Setări Fabrica**, apoi apăsați .
 - Mașina dvs. de spălat se resetează la setările implicite.

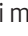


Operațiuni

Funcții speciale


Smart Control (numai pentru modelele aplicabile)

Vă puteți conecta la aplicația SmartThings și controla mașina dvs. de spălat de la distanță.

Conectarea mașinii dvs. de spălat

1. Descărcați și deschideți aplicația SmartThings de pe telefonul dvs. inteligent sau tabletă (Android & iOS).
2. Apăsați  pentru a porni mașina de spălat.
3. Atingeți și mențineți apăsat .
 - a. Mașina de spălat intră în modul AP și se conectează la telefonul dvs. inteligent sau la tabletă.
 - b. Apăsați  pentru a autentifica mașina dvs. de spălat.
 - c. După ce procesul de autentificare este încheiat, mașina dvs. de spălat este conectată cu succes la aplicație.
 - Puteți folosi diverse caracteristici disponibile în aplicația SmartThings.

NOTĂ

- Dacă mașina dvs. de spălat nu se conectează la aplicația SmartThings, încercați din nou.
- Verificați routerul dacă întâmpinați probleme de conexiune la internet după ce conectați mașina de spălat la aplicația SmartThings.
- Dacă conexiunea Wi-Fi este oprită, mențineți apăsat  timp de 3 secunde pentru a accesa meniul **Settings (Setări)** și selectați Wi-Fi pentru a porni conexiunea.
- Pornirea sistemului Wi-Fi al mașinii de spălat la permite să vă conectați la mașina de spălat prin aplicația SmartThings de pe telefonul dvs. inteligent sau tabletă, indiferent dacă mașina de spălat rămâne conectată la sistemul de alimentare cu energie electrică. Totuși, mașină de spălat apare offline în aplicația SmartThings dacă conexiunea Wi-Fi a mașinii de spălat nu este pornită.
- Închideți ușa înainte de a porni funcția Smart Control.
- Dacă folosiți mașina de spălat pentru o anumită perioadă fără a o conecta la aplicația SmartThings, va apărea un mesaj pop-up cu privire la Smart Control afișat timp de 3 secunde.
- Dacă conexiunea Wi-Fi a mașinii de spălat nu este conectată la AP (punct de acces), Wi-Fi se va opri când întrerupeți alimentarea cu energie electrică.

Stay Connect

Setați funcția Stay Connect în aplicația SmartThings pentru a menține conectată funcția Smart Control la finalul unui ciclu. Mașina dvs. de spălat rămâne conectată la aplicație, astfel puteți transmite instrucțiuni suplimentare, fie că sunteți acasă sau în afara acesteia.

1. Dacă activați funcția Stay Connect de pe aplicația SmartThings, mașina de spălat va rămâne în modul standby power saving (în așteptare, cu economisire energie) după finalizarea unui ciclu.
 - Funcția Stay Connect va rămâne activă până la 7 zile dacă ușa rămâne închisă.
2. Când este activă funcția Stay Connect, pictogramele funcțiilor Smart Control, Blocarea ușii și Wi-Fi sunt iluminate pe afișajul mașinii dvs. de spălat.
3. Puteți controla mașina dvs. de spălat, adăugând ciclurile de clătire, centrifugare sau uscare folosind aplicația SmartThings.

NOTĂ

- Mașina de spălat trece în modul de așteptare, cu economisire energie când funcționarea este întreruptă chiar dacă mașina nu este conectată la aplicația SmartThings.
- În unele cazuri, doar pictograma Blocarea ușii poate fi iluminată.

SmartThings

Conexiunea Wi-Fi

De pe telefonul dvs. inteligent accesați **Settings (Setări)** și porniți conexiunea wireless, apoi selectați AP (Punct de acces).

- Această mașina de spălat acceptă protocoale Wi-Fi de 2,4 GHz.

Descărcare

Pe piața de aplicații (Google Play Store, Apple App Store, Samsung Galaxy Apps), căutați aplicația SmartThings cu termenul de căutare „SmartThings”. Descărcați și instalați aplicația pe dispozitivul dvs.

NOTĂ

Aplicația poate fi schimbată fără înștiințare prealabilă, în vederea îmbunătățirii performanței.

Conectare

Mai întâi, trebuie să vă conectați la SmartThings cu contul dvs. Samsung. Pentru a crea un cont Samsung nou, urmați instrucțiunile din aplicație. Nu aveți nevoie de o aplicație separată pentru a vă crea contul.

NOTĂ

Dacă dețineți un cont Samsung, folosiți acel cont pentru autentificare. Un utilizator de smartphone Samsung înregistrat este autentificat automat.

Pentru a vă înregistra dispozitivul dvs. în SmartThings

1. Asigurați-vă că telefonul dvs. inteligent sau tableta sunt conectate la rețeaua wireless. Dacă nu, accesați **Settings (Setări)** și porniți conexiunea wireless, apoi selectați AP (Punct de acces).
2. Deschideți **SmartThings** pe telefonul dvs. inteligent sau pe tabletă.
3. Când este afișat mesajul „A new device is found. (S-a găsit un dispozitiv nou.)”, selectați **Add (Adăugare)**.
4. Dacă nu este afișat niciun mesaj, selectați **+** și mașina dvs. de spălat dintr-o listă de dispozitive disponibile. Dacă mașina dvs. de spălat nu este inclusă în listă, selectați **Device Type (Tip dispozitiv) > Specific Device Model (Model specific dispozitiv)** și apoi adăugați manual mașina de spălat.
5. Înregistrați-vă mașina de spălat în aplicația SmartThings după cum urmează.
 - a. Pentru a vă înregistra dispozitivul dvs. în SmartThings. Asigurați-vă că mașina dvs. de spălat este conectată la SmartThings.
 - b. După finalizarea înregistrării, mașina dvs. de spălat va apărea pe telefonul dvs. inteligent sau pe tabletă.

Operațiuni

Anunț Open Source

Software-ul inclus în acest produs conține un software open source. Puteți obține codul sursă complet corespunzător timp de trei ani de la ultima expediție a acestui produs contactând echipa noastră de suport via <http://opensource.samsung.com> (Vă rugăm folosiți meniul "Inquiry".)

De asemenea, puteți obține codul sursă complet corespunzător pe un suport media fizic cum ar fi un CD-ROM; se va percepe un tarif minim.

Următorul URL http://opensource.samsung.com/opensource/SMART_AT_051/seq/0 vă va conduce la informațiile privind licența open source, care corespund produsului. Această ofertă este valabilă pentru oricine primește această informație.



NOTĂ



Când este activată conexiunea Wi-Fi, consumul de energie crește comparativ cu valorile specificate în informațiile elocvente.

Întreținere

Mențineți mașina de spălat curată pentru a preveni scăderea performanțelor și pentru a menține durata de viață a aparatului.

Curatare tambur+/Curatare tambur

Utilizați acest ciclu în mod regulat pentru a curăța tamburul și pentru a îndepărta bacteriile din interior. Acest ciclu încălzește apa între 60 °C și 70 °C și îndepărtează murdăria acumulată în garnitura de cauciuc a ușii.

1. Apăsați .
2. Rotiți **Butonul de navigare** pentru a selecta **Curatare tambur+/Curatare tambur**.
3. Atingeți și mențineți apăsat .

ATENȚIE

- Nu utilizați agenți de curățare pentru curățarea tamburului. Reziduurile chimice din tambur pot cauza deteriorarea rufelor sau a tamburului mașinii de spălat.
- Pentru a preveni depunerile de calcar, adăugați cantitatea corespunzătoare de detergent, în funcție de duritatea apei în zona dvs. sau adăugați dedurizator împreună cu detergentul.

Memento Curatare tambur+/Curatare tambur

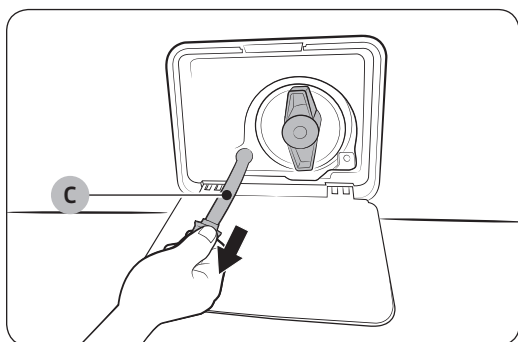
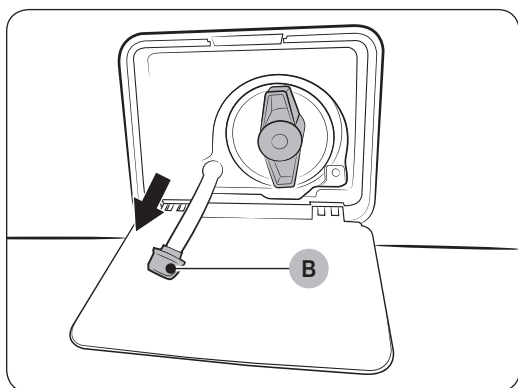
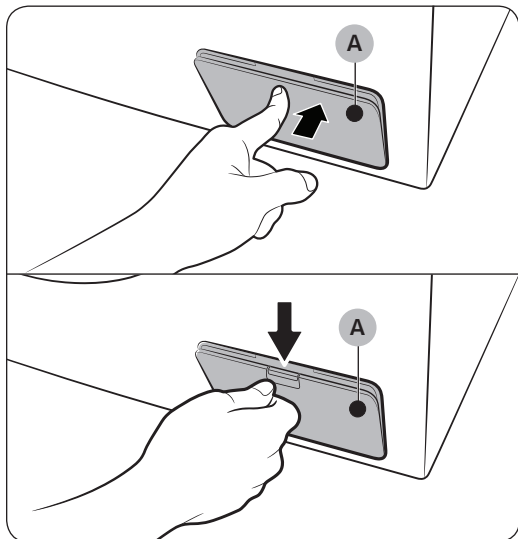
Pe afișajul panoului de comandă apare un mesaj de alertă când este timpul să se utilizeze ciclul **Curatare tambur+/Curatare tambur**.

- Semnalul de avertizare **Curatare tambur+/Curatare tambur** luminează intermitent pe panoul de control o dată la 40 de spălări. Se recomandă utilizarea opțiunii **Curatare tambur+/Curatare tambur** în mod regulat.
- Când vedeți pentru prima dată acest semnal de avertizare luminând intermitent, îl puteți ignora de 6 ori consecutiv. De la a 7-a spălare, notificarea nu mai apare. Totuși, apare din nou la a 40-a spălare.
- Chiar și după finalizarea ultimului proces, rămâne mesajul „**Curatare tambur completa**”.
- Chiar dacă „**Curatare tambur completa**” nu dispare, mașina funcționează normal.
- Se recomandă efectuarea acestui ciclul regulat, în scopuri de igienă.

Întreținere

Evacuare de urgență

În cazul unei avarii electrice, evacuați apa din tambur înainte de a scoate rufele.



1. Deconectați cablul de alimentare al mașinii de spălat de la priză.
2. Deschideți **ușița filtrului (A)**.
 - TIP 1: Apăsați ușor partea superioară a **ușiței filtrului (A)** pentru a deschide.
 - TIP 2: Împingeți în jos zăvorul **ușiței filtrului (A)** pentru a deschide.
3. Așezați un recipient mare și gol în jurul ușiței și întindeți tubul de evacuare de urgență către recipient ținând de **capacul tubului (B)**.

4. Deschideți capacul tubului și lăsați apa din **tubul de evacuare de urgență (C)** să curgă în recipient.
5. La sfârșit, închideți capacul tubului și reintroduceți tubul. Apoi, închideți ușița filtrului.

NOTĂ

Utilizați un recipient mare, deoarece în tambur poate fi mai multă apă decât vă așteptați.

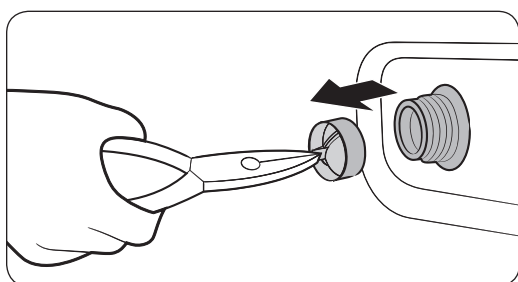
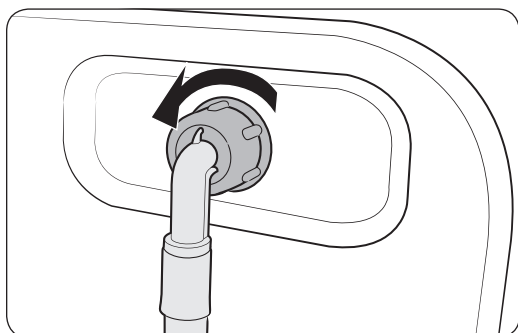
Curățarea

Suprafața mașinii de spălat

Utilizați o cârpă moale împreună cu un detergent de uz casnic neabraziv. Nu pulverizați apă pe mașina de spălat.

Filtrul sită

Curățați filtrul sită al furtunului de alimentare cu apă o dată sau de două ori pe an.



1. Opriți mașina de spălat și decuplați cablul de alimentare.
2. Închideți robinetul de apă.
3. Slăbiți și debransați furtunul din partea din spate a mașinii de spălat. Acoperiți furtunul cu o cârpă pentru a preveni țâșnirea apei.
4. Utilizați un patent pentru a scoate filtrul sită din orificiul supapei de intrare.
5. Scufundați bine în apă filtrul sită, astfel încât să se înmoaie și conectorul cu filet.
6. Uscați complet filtrul sită la umbră.
7. Reintroduceți filtrul sită în supapa alimentare și racordați din nou furtunul de alimentare cu apă la supapă.
8. Deschideți robinetul de apă.

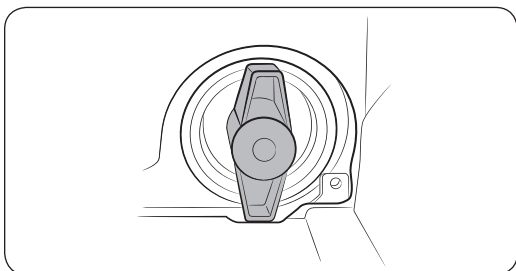
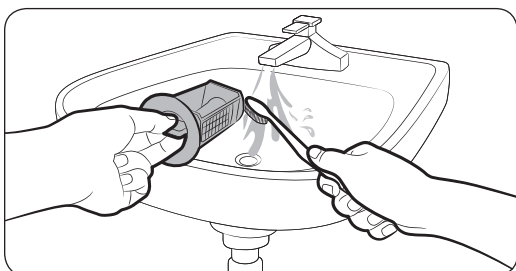
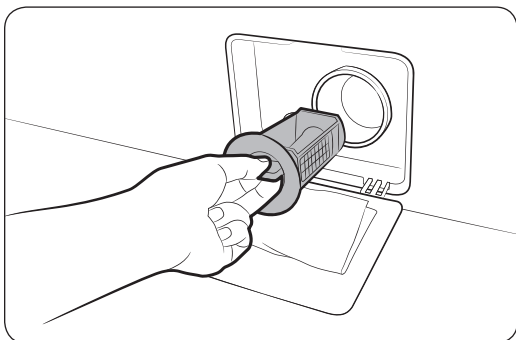
NOTĂ

Dacă filtrul sită este înfundat, pe ecran apare codul de informare **Verificați robinetele de alimentare cu apă și reporniți.**

Întreținere

Filtru de scame

Este recomandat să curățați filtrul pompei o dată la 2 luni pentru a preveni înfundarea acestuia. Dacă filtrul pompei se înfundă, se poate reduce efectul de bule.



1. Opriți mașina de spălat și decuplați cablul de alimentare.
2. Evacuați apa rămasă în interiorul tamburului. Consultați secțiunea **Evacuare de urgență**.
3. Deschideți **ușița filtrului**.
 - TIP 1: Apăsăți ușor partea superioară a **ușiței filtrului** pentru a deschide.
 - TIP 2: Împingeți în jos zăvorul **ușiței filtrului** pentru a deschide.
4. Rotiți capacul filtrului de reziduuri la stânga și evacuați apa rămasă.
5. Curățați filtrul de scame cu o perie moale. Asigurați-vă că rotorul pompei de golire din spatele filtrului nu este înfundat.
6. Reintroduceți filtrul de reziduuri și rotiți capacul filtrului către dreapta.

NOTĂ

- Anumite filtre de scame sunt prevăzute cu un capac de siguranță conceput să prevină accidentarea copiilor. Pentru a deschide capacul de siguranță al filtrului, apăsați-l și rotiți-l în sens antiorar. Arcul capacului de siguranță ajută la deschiderea acestuia.
- Pentru a închide capacul de siguranță al filtrului pompei, rotiți-l în sens orar. Arcul zornăie, ceea ce este normal.

NOTĂ

- Mesajul **Curata filtrul de scurgere** apare pe afișajul panoului de control după fiecare 100 de spălări.
- Dacă filtrul pompei este înfundat, pe ecran apare codul de informare **Curata filtrul de scurgere**.

ATENȚIE

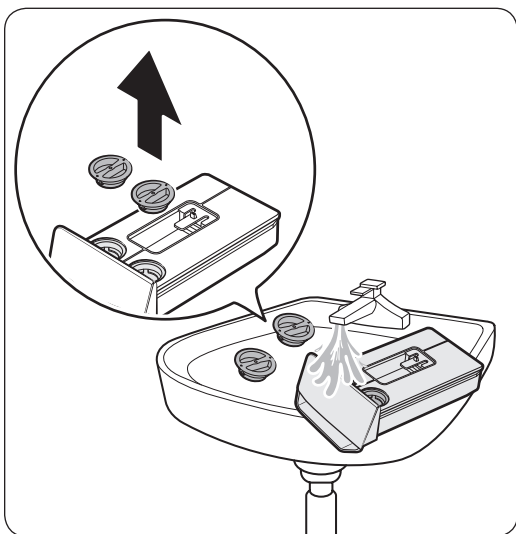
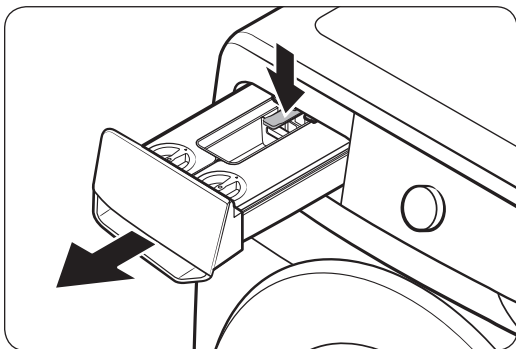
- Asigurați-vă că capacul filtrului este închis corect după curățarea filtrului. În caz contrar, acest lucru poate provoca scurgeri.
- Asigurați-vă că filtrul este introdus corect după curățare. În caz contrar, acest lucru poate provoca avarii sau scurgeri.

Sertar pentru detergent

Pentru a preveni acumularea de reziduuri de detergent în sertarul pentru detergent, curățați sertarul o dată sau de două ori pe lună și de fiecare dată când reumpleți sau schimbați detergentul sau balsamul.

⚠ ATENȚIE

- Opriți mașina de spălat și scoateți cablul de alimentare înainte de curățare.
- Dacă nu intenționați să folosiți mașina de spălat pentru o lungă perioadă de timp, goliți dozatoarele și curățați-le bine.

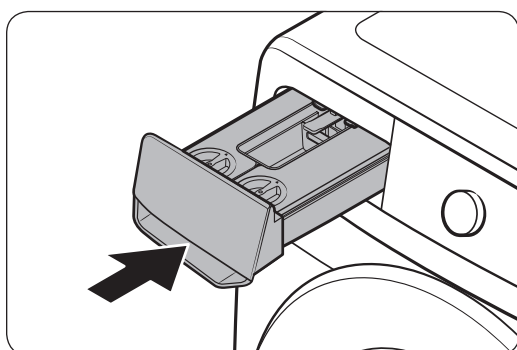
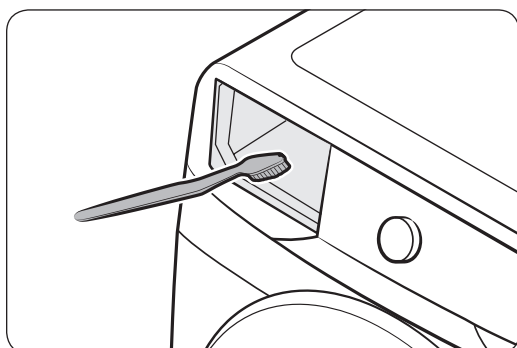
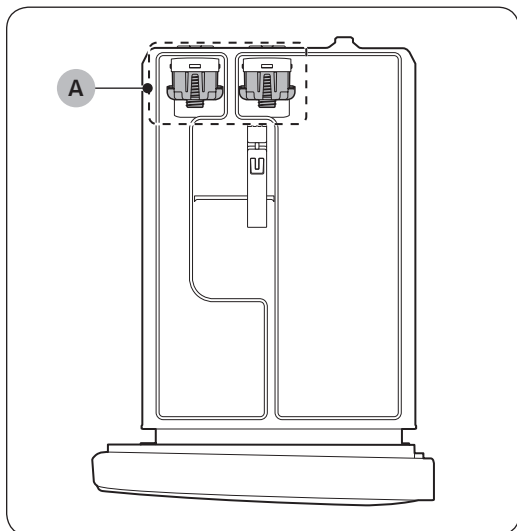


1. În timp ce apăsați **mânerul de eliberare** de pe interiorul sertarului, trageți de sertarul pentru detergent pentru a-l scoate.
2. Deschideți capacele dozatoarelor și curățați interiorul cu apă.
 - Ștergeți apa și închideți capacele când terminați de curățat.

📖 NOTĂ

Dacă agentul de curățare din dozator este întărit, deschideți dozatorul și turnați apă caldă în dozator pentru a dizolva agenții întăriți. Apoi, curățați bine interiorul dozatorului și supapa sa din spate.

Întreținere



NOTĂ

- Nu utilizați o perie sau alt instrument de curățare pe **partea (A)** a sertarului pentru detergent. Clățiți doar cu apă.
- Nu demontați **partea (A)**.

3. Curățați locașul sertarului cu o periuță pentru sticle pentru a elimina resturile de detergent și depunerile de calcar.

4. Introduceți sertarul pentru detergent la loc în mașina de spălat.

NOTĂ

- Asigurați-vă că locașul sertarului este complet uscat înainte de a remonta sertarul pentru detergent.
- Acoperiți protecțiile ambelor dozatoare și reintroduceți-le în sertar.

ATENȚIE

Nu pulverizați apă în locașul sertarului pentru detergent. Există pericol de electrocutare sau de incendiu.

Dezghetarea mașinii de spălat

Mașina de spălat poate îngheța când temperatura scade sub 0 °C.

1. Opriți mașina de spălat și decuplați cablul de alimentare.
2. Turnați apă caldă pe robinet pentru a slăbi furtunul de alimentare cu apă.
3. Deconectați furtunul de alimentare cu apă și înmuiați-l în apă caldă.
4. Turnați apă caldă în tambur și lăsați-o timp de 10 minute.
5. Conectați din nou furtunul de alimentare cu apă la robinet.

NOTĂ

Dacă mașina de spălat tot nu funcționează normal, repetați pașii de mai sus până când funcționează normal.

Pregătirea pentru perioade lungi de neutilizare

Evitați situația în care nu utilizați mașina de spălat perioade îndelungate. În acest caz, evacuați apa din mașina de spălat și decuplați cablul de alimentare.

1. Rotiți **Butonul de navigare** pentru a selecta **Clătire+centrifug..**
2. Goliți tamburul și țineți apăsat butonul ▷||.
3. Când ciclul se încheie, închideți robinetul de apă și debransați furtunul de alimentare cu apă.
4. Opriți mașina de spălat și decuplați cablul de alimentare.
5. Deschideți ușa pentru a lăsa aerul să circule prin tambur.

Depanare

Dacă apare vreo problemă, verificați mesajul informațional pe ecranul LCD și urmați instrucțiunile de pe ecran. Dacă problema persistă, vă rugăm să contactați centrul de service.

Aspecte de verificat

Dacă observați că mașina de spălat are o problemă, consultați mai întâi tabelul de mai jos și încercați să aplicați sugestiile.

Problemă	Ațiune
Nu pornește.	<ul style="list-style-type: none">• Asigurați-vă că mașina de spălat este conectată la alimentarea cu energie electrică.• Asigurați-vă că ușa este închisă corect.• Asigurați-vă că robinetele de apă sunt deschise.• Mențineți apăsat ▷ pentru a porni mașină de spălat.• Asigurați-vă că nu ați activat funcția Blocare acces copii.• Înainte ca mașina de spălat să înceapă să se umple, va emite o serie de zgomote asemănătoare unor clicuri, pentru a verifica blocarea ușii și a efectua o evacuare rapidă.• Verificați siguranța sau reseați întrerupătorul.• Verificați dacă alimentarea cu energie electrică decurge corect.• S-a detectat o tensiune joasă.<ul style="list-style-type: none">- Verificați dacă cablul de alimentare este conectat.• Asigurați-vă că nu există rufe prinse în ușă.
Alimentarea cu apă este insuficientă sau nu are loc.	<ul style="list-style-type: none">• Deschideți complet robinetul de apă.• Asigurați-vă că ușa este închisă corect.• Asigurați-vă că furtunul de alimentare cu apă nu este înghețat.• Asigurați-vă că furtunul de alimentare cu apă nu este răsucit sau înfundat.• Asigurați-vă că presiunea apei este suficientă.• Asigurați-vă că robinetul de apă rece și robinetul de apă caldă sunt conectate corect.• Curățați filtrul sită, deoarece poate fi înfundat.
După un ciclu, în sertarul pentru detergent rămâne detergent.	<ul style="list-style-type: none">• Asigurați-vă că mașina de spălat funcționează, iar presiunea apei este suficientă.• Asigurați-vă că detergentul este introdus în centrul sertarului pentru detergent.• Verificați capacul compartimentului pentru agent de clătire și asigurați-vă că este introdus corect.• Dacă utilizați detergent granule, asigurați-vă că selectorul de detergent este în poziția de sus.• Îndepărtați capacul compartimentului pentru agent de clătire și curățați sertarul pentru detergent.

Problemă	Acțiune
Vibrații excesive sau face zgomot.	<ul style="list-style-type: none"> • Asigurați-vă că mașina de spălat este instalată pe o pardoseală orizontală și solidă care nu este alunecoasă. Dacă pardoseala nu este orizontală, utilizați piciorușele de aducere la nivel pentru a ajusta înălțimea mașinii de spălat. • Asigurați-vă că bolțurile pentru transport au fost îndepărtate. • Asigurați-vă că mașina de spălat nu atinge nici un alt obiect. • Asigurați-vă că încărcătura de rufe este echilibrată. • Motorul poate genera zgomote în timpul funcționării normale. • Salopetele sau hainele cu ornamente metalice pot cauza producerea de zgomote în timp ce sunt spălate. Acest lucru este normal. • Obiectele metalice, cum sunt monedele, pot cauza zgomote. După spălare, îndepărtați aceste obiecte din tambur sau din carcasa filtrului. • Redistribuiți încărcătura. Dacă trebuie spălat un singur obiect de îmbrăcăminte, de exemplu un halat de baie sau o pereche de jeans, rezultatul centrifugării finale ar putea fi nesatisfăcător, iar pe afișaj veți vedea mesajul de solicitare a verificării Redistribuiți încărcătura dezechilibrată și reporniți.
Nu stoarce și/sau nu centrifughează.	<ul style="list-style-type: none"> • Asigurați-vă că furtunul de evacuare este drept pe tot traseul până la sistemul de evacuare. Dacă observați o problemă la evacuare, apelați un centru service. • Asigurați-vă că filtrul de scame nu este înfundat. • Închideți ușa și țineți apăsat butonul ▷ . Pentru siguranța dvs., mașina de spălat nu agită sau centrifughează decât dacă ușa este închisă. • Asigurați-vă că furtunul de evacuare nu este înghețat sau obturat. • Asigurați-vă că furtunul de evacuare este conectat la un sistem de evacuare care nu este înfundat. • Dacă mașina de spălat nu este alimentată cu energie electrică suficientă, temporar mașina de spălat nu va stoarce sau centrifuga. Imediat ce mașina de spălat va fi alimentată din nou cu suficientă energie electrică, ea va funcționa normal. • Asigurați-vă că furtunul de evacuare este poziționat corect, în funcție de tipul conexiunii. • Curățați filtrul de scame, deoarece poate fi obturat.
Ușa nu se deschide.	<ul style="list-style-type: none"> • Mențineți apăsat ▷ pentru a opri mașină de spălat. • Poate dura câteva momente până când mecanismul de blocare este decuplat. • Ușa nu se va deschide decât la 3 minute după ce mașina de spălat s-a oprit sau după ce alimentarea cu energie electrică a fost oprită. • Asigurați-vă că toată apa din tambur este evacuată. • Este posibil ca ușa să nu se deschidă dacă în tambur rămâne apă. Goliți tamburul și deschideți ușa manual. • Asigurați-vă că indicatorul de blocare a ușii este stins. Indicatorul luminos pentru blocarea ușii se stinge după ce mașina de spălat a realizat stoarcerea.

Depanare

Problemă	Acțiune
Spumă în exces.	<ul style="list-style-type: none"> Asigurați-vă că utilizați tipurile de detergent recomandate, după cum este cazul. Utilizați detergent de înaltă eficiență, pentru a evita producerea de spumă în exces. Reduceți cantitatea de detergent în caz de apă de duritate scăzută, încărcături mici sau încărcături de rufe puțin murdare. Nu se recomandă detergentii care nu sunt de înaltă eficiență.
Nu se poate adăuga detergent suplimentar.	<ul style="list-style-type: none"> Asigurați-vă că nu rămân detergent și balsam în cantități peste limită.
Se oprește.	<ul style="list-style-type: none"> Conectați cablul de alimentare cu energie electrică la o priză electrică funcțională. Verificați siguranța sau reșetați întrerupătorul. Închideți ușa și apăsați sau atingeți butonul ▶▶ pentru a porni mașina de spălat. Pentru siguranța dvs., mașina de spălat nu agită sau centrifughează decât dacă ușa este închisă. Înainte ca mașina de spălat să înceapă să se umple, va emite o serie de zgomote asemănătoare unor clicuri, pentru a verifica blocarea ușii și a efectua o evacuare rapidă. Este posibil ca ciclul să aibă o pauză sau o perioadă de înmuiere. Așteptați puțin și mașina de spălat poate porni. Asigurați-vă că filtrul sită al furtunului de alimentare cu apă de la robinete nu este obturat. Curățați filtrul sită periodic. Dacă mașina de spălat nu este alimentată cu energie electrică suficientă, temporar mașina de spălat nu va storce sau centrifuga. Imediat ce mașina de spălat va fi alimentată din nou cu suficientă energie electrică, ea va funcționa normal.
Se umple cu apă la temperatură incorectă.	<ul style="list-style-type: none"> Deschideți la maximum ambele robinete. Asigurați-vă că selectarea temperaturii este corectă. Asigurați-vă că furtunurile sunt conectate la robinetele corecte. Purjați conductele de apă. Asigurați-vă că sistemul de încălzit apa este setat să furnizeze apă caldă de minimum 49°C la robinet. De asemenea, verificați capacitatea sistemului de încălzit apa și viteza de restabilire. Deconectați furtunurile și curățați filtrul sită. Filtrul sită poate fi obturat. Când mașina de spălat se umple, este posibil ca temperatura apei să se schimbe în timp ce funcția de control automat al temperaturii verifică temperatura apei de admisie. Acest lucru este normal. În timp ce mașina de spălat se umple, este posibil să observați că prin dozator trece doar apă caldă și/sau doar apă rece când sunt selectate temperaturi reci sau calde. Acest lucru face parte din funcționarea normală a caracteristicii de control automat al temperaturii în timp ce mașina de spălat stabilește temperatura apei.

Problemă	Ațiune
Încărcătura este udă la finalul unui ciclu.	<ul style="list-style-type: none"> • Utilizați viteza de centrifugare Mare sau Extra High (Foarte mare). • Utilizați detergent de înaltă eficiență pentru a diminua producerea de spumă în exces. • Încărcătura este prea mică. Încărcăturile mici (unul sau două articole) se pot distribui inegal și nu vor fi centrifugate complet. • Asigurați-vă că furtunul de evacuare nu este îndoit sau obturat.
Prezintă scurgeri de apă.	<ul style="list-style-type: none"> • Asigurați-vă că ușa este închisă corect. • Asigurați-vă că toate conexiunile furtunurilor sunt etanșe. • Verificați capătul furtunului de evacuare și asigurați-vă că este introdus corect și bine fixat la sistemul de evacuare. • Evitați supraîncărcarea. • Utilizați detergent de înaltă eficiență, pentru a evita producerea de spumă în exces. • Verificați furtunul de evacuare. <ul style="list-style-type: none"> - Asigurați-vă că partea din capăt a furtunului de evacuare nu este amplasată pe podea. - Asigurați-vă că furtunul de evacuare nu este obturat. • Verificați dacă există ceva blocat între ușă și diafragma. <ul style="list-style-type: none"> - Dacă există ceva blocat între ușă și diafragma, poate avea loc o scurgere sau diafragma se poate deteriora.
Emană mirosuri.	<ul style="list-style-type: none"> • Spuma în exces se acumulează în spațiile înguste și poate genera mirosuri neplăcute. • Rulați cicluri de curățare pentru curățarea periodică. • Curățați garnitura de etanșare a ușii (diafragma). • Uscați interiorul mașinii de spălat după finalizarea unui ciclu.
Nu se văd bule (numai în cazul modelelor cu bule).	<ul style="list-style-type: none"> • Este posibil să nu vedeți bulele dacă sunt mult prea multe articole în tambur. • Este posibil ca rufe extrem de murdare să nu genereze bule.
Apare un mesaj pe afișaj pentru a atenționa că dozatorul este deschis.	<ul style="list-style-type: none"> • Verificați dacă sertarul pentru detergent este închis corespunzător. <ul style="list-style-type: none"> - Deschideți sertarul pentru detergent și închideți-l din nou. Asigurați-vă că este închis corespunzător.
Timp de spălare mai lung.	<ul style="list-style-type: none"> • Timpul real de spălare poate diferi de timpul estimat afișat inițial pe panoul de control după selectarea ciclului.

Dacă problema persistă, contactați centrul de service. Numărul de telefon al centrului de service este afișat pe eticheta atașată de produs.

Depanare

Codurile de informare

Dacă mașina de spălat nu funcționează, pe afișaj pot apărea coduri de informare. Consultați tabelul de mai jos și încercați sugestiile.

Cod	Acțiune
Curata filtrul de scurgere	<p>Apa nu este evacuată.</p> <ul style="list-style-type: none">Asigurați-vă că furtunul de evacuare nu este înghețat sau obturat.Asigurați-vă că furtunul de evacuare este poziționat corect, în funcție de tipul conexiunii.Curățați filtrul de scame, deoarece poate fi obturat.Asigurați-vă că furtunul de evacuare este drept pe tot traseul până la sistemul de evacuare.În cazul în care codul de informații nu dispăre, contactați un centru de servicii pentru clienți
Verificați robinetele de alimentare cu apă și reporniți	<p>Alimentarea cu apă nu are loc.</p> <ul style="list-style-type: none">Asigurați-vă că robinetele de apă sunt deschise.Asigurați-vă că furtunurile de apă nu sunt obturate.Asigurați-vă că robinetele de apă nu sunt înghețate.Asigurați-vă că mașina de spălat funcționează cu apă la presiune suficientă.Asigurați-vă că robinetul de apă rece și robinetul de apă caldă sunt conectate corect.Curățați filtrul sită, deoarece poate fi înfundat.Toate butoanele vor fi dezactivate timp de 3 minute după afișarea codului de informații.Atunci când apare mesajul Verificați robinetele de alimentare cu apă și reporniți, mașina evacuează apa timp de 3 minute. Între timp, butonul de alimentare va fi dezactivat.
Conectați corect racordul furtunului de apă caldă/rece	<ul style="list-style-type: none">Asigurați-vă că furtunul de alimentare cu apă rece este ferm conectat la robinetul de apă rece. Dacă este conectat la robinetul de apă caldă, este posibil ca la anumite cicluri rufe să fie deformat.
Redistribuiți încărcătura dezechilibrată și reporniți	<p>Centrifugarea nu are loc.</p> <ul style="list-style-type: none">Asigurați-vă că rufe sunt distribuite uniform.Asigurați-vă că mașina de spălat se află pe o suprafață orizontală, stabilă.Redistribuiți încărcătura. Dacă trebuie spălat un singur obiect de îmbrăcăminte, de exemplu un halat de baie sau o pereche de jeans, rezultatul centrifugării finale ar putea fi nesatisfăcător, iar pe afișaj veți vedea mesajul de solicitare a verificării „Redistribuiți încărcătura dezechilibrată și reporniți”.
Închideți ușa mașinii de spălat și reîncercați	<p>Operarea mașinii de spălat cu ușa deschisă.</p> <ul style="list-style-type: none">Asigurați-vă că ușa este închisă corect.Asigurați-vă că nu există rufe prinse în ușă.

Cod	Acțiune
OC	Există un debit de apă excesiv. <ul style="list-style-type: none"> • Reporniți după centrifugare. • În cazul în care codul de informații nu dispăre de pe afișaj, contactați un centru de servicii Samsung din zona dvs.
LC, LC1	Verificați furtunul de evacuare. <ul style="list-style-type: none"> • Asigurați-vă că partea din capăt a furtunului de evacuare nu este amplasată pe podea. • Asigurați-vă că furtunul de evacuare nu este obturat. • În cazul în care codul de informații nu dispăre, contactați un centru de servicii pentru clienți.
3C	Verificați dacă motorul tamburului funcționează. <ul style="list-style-type: none"> • Încercați să reporniți ciclul. • În cazul în care codul de informații nu dispăre, contactați un centru de servicii pentru clienți.
3CP	Sistemul electronic de comandă trebuie verificat. <ul style="list-style-type: none"> • Încercați să reporniți ciclul. • În cazul în care codul de informații nu dispăre, contactați un centru de servicii pentru clienți.
UC	Verificați dacă motorul pulsator funcționează. <ul style="list-style-type: none"> • Verificați dacă alimentarea cu energie electrică decurge corect. • În cazul în care codul de informații nu dispăre, contactați un centru de servicii pentru clienți.
	S-a detectat o tensiune joasă. <ul style="list-style-type: none"> • Verificați dacă cablul de alimentare este conectat. • În cazul în care codul de informații nu dispăre, contactați un centru de servicii pentru clienți.
HC	Verificare de încălzire la temperatură ridicată. <ul style="list-style-type: none"> • În cazul în care codul de informații nu dispăre, contactați un centru de servicii pentru clienți.
1C	Senzorul de nivel de apă nu funcționează corect. <ul style="list-style-type: none"> • Opriți mașina și reporniți ciclul. • În cazul în care codul de informații nu dispăre, contactați un centru de servicii pentru clienți.
AC	Verificați comunicarea dintre placa PBA principală și cea secundară. <ul style="list-style-type: none"> • Opriți mașina și reporniți ciclul. • În cazul în care codul de informații nu dispăre, contactați un centru de servicii pentru clienți.

Depanare

Cod	Acțiune
8C	Senzorul MEMS nu funcționează corect. <ul style="list-style-type: none">• Opriți mașina și reporniți ciclul.• În cazul în care codul de informații nu dispăre, contactați un centru de servicii pentru clienți.
AC6	Verificați comunicația dintre PBA-ul principal și cel al inverterului. <ul style="list-style-type: none">• În funcție de stare, este posibil ca mașina să revină automat la funcționarea normală.• Opriți mașina și reporniți ciclul.• În cazul în care codul de informații nu dispăre, contactați un centru de servicii pentru clienți.
DC1	Sistemul de blocare/deblocare al ușii principale nu funcționează corespunzător. <ul style="list-style-type: none">• Opriți mașina și reporniți ciclul.• În cazul în care codul de informații nu dispăre, contactați un centru de servicii pentru clienți.

În cazul în care orice cod de informații continuă să apară pe afișaj, contactați un centru de service Samsung din zona dvs.

Specificații tehnice

Diagramă cu instrucțiuni privind îngrijirea materialelor textile

Următoarele simboluri furnizează indicații privind îngrijirea articolelor de îmbrăcăminte. Etichetele de îngrijire de pe articolele de îmbrăcăminte includ simboluri pentru spălare, înălbire, uscare și călcare sau curățare chimică, dacă este cazul. Utilizarea simbolurilor asigură o îngrijire unitară, indiferent de producătorul articolelor de îmbrăcăminte din țară sau din import.

Respectați indicațiile etichetelor de îngrijire, pentru a maximiza durata de viață a articolelor și pentru a reduce problemele de spălare.

Spălare

	Spălare prin fierbere la 95 °C.
	Spălare articole colorate la 60 °C.
	Spălare articole colorate la 60 °C. (Spălare articole colorate „ușor de întreținut”)
	Spălare articole colorate la 40 °C.
	Spălare ușoară la 40 °C.
	Spălare foarte ușoară la 40 °C.
	Spălare delicată la 30 °C.
	Spălare delicată, ușoară la 30 °C.
	Spălare foarte delicată și ușoară la 30 °C.
	Spălare manuală.
	Nu se spală.

NOTĂ

Numeralele din tamburul mașinii de spălat indică temperaturile maxime de spălare în grade Celsius, care nu trebuie depășite.

Înălbire

	Este permis orice înălbitor.
	Este permis doar înălbitor cu oxigen.
	Nu folosiți înălbitor.

Uscare



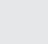

	Uscare prin centrifugare / uscare la o temperatură de 80 °C cu proces normal de uscare.
	Uscare prin centrifugare / uscare la o temperatură de 60 °C cu proces ușor de uscare.
	Nu se usucă prin centrifugare
	Puneți la uscat pe sfoară.
	Puneți la uscat pe sfoară, fără a storce.
	Întindeți la uscat pe o suprafață plană.
	Întindeți la uscat pe o suprafață plană, fără a storce.
	Puneți la uscat pe sfoară, la umbră.
	Puneți la uscat pe sfoară, la umbră, fără a storce.
	Întindeți la uscat pe o suprafață plană la umbră.
	Întindeți la uscat pe o suprafață plană la umbră, fără a storce.

NOTĂ

- Punctele indică nivelul de uscare al uscătorului.
- Liniile indică tipul și locul uscării.

Specificații tehnice


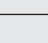
Călcare


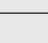


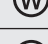


	Se calcă la o temperatură maximă a tălpii fierului de călcat de 200 °C.
	Se calcă la o temperatură maximă a tălpii fierului de călcat de 150 °C.
	Se calcă la o temperatură maximă a tălpii fierului de călcat de 110 °C. Atenție când folosiți fier de călcat cu aburi (călcați fără aburi).
	Nu se calcă.

NOTĂ

Punctele indică intervalele de temperatură pentru călcare (regulator, abur, fiare de călcat de voiaj și stații de călcat).

Îngrijire profesională

	Curățare uscată profesională în percloretilenă și/sau hidrocarburi (benzine grele) cu proces normal.
	Curățare uscată profesională cu percloretilenă și/sau hidrocarburi (benzine grele) cu proces delicat.

	Curățare uscată profesională cu hidrocarburi (benzine grele) cu proces normal.
	Curățare uscată profesională cu hidrocarburi (benzine grele) cu proces delicat.
	Nu se curăță uscat.
	Curățare profesională cu apă.
	Curățare profesională ușoară cu apă.
	Curățare profesională extrem de ușoară cu apă.
	Nu se curăță cu apă.

NOTĂ

- Literele din interiorul cercului indică solvenții (P, F) folosiți la curățarea uscată sau curățarea cu apă (W).
- În general, linia de sub simbol indică un tratament mai ușor (de pildă un ciclu delicat de spălare pentru articolele ușor de întreținut). Linia dublă indică nivelurile de îngrijire impuse cu un tratament extrem de delicat.

Protejarea mediului

- Acest aparat este produs din materiale reciclabile. Dacă decideți să casați acest aparat, vă rugăm să respectați reglementările locale de eliminare a deșeurilor. Tăiați cablul de alimentare, astfel încât aparatul să nu mai poată fi conectat la o sursă de alimentare cu energie electrică. Demontați ușa, pentru ca animalele și copiii mici să nu fie prinși în interiorul aparatului.
- Nu depășiți cantitățile de detergent recomandate în instrucțiunile producătorului acestuia.
- Utilizați produse pentru îndepărtarea petelor și înălbitori înainte de ciclul de spălare doar când este strict necesar.
- Economisiți apă și energie electrică realizând spălări numai cu mașina complet încărcată (cantitatea exactă depinde de programul utilizat).

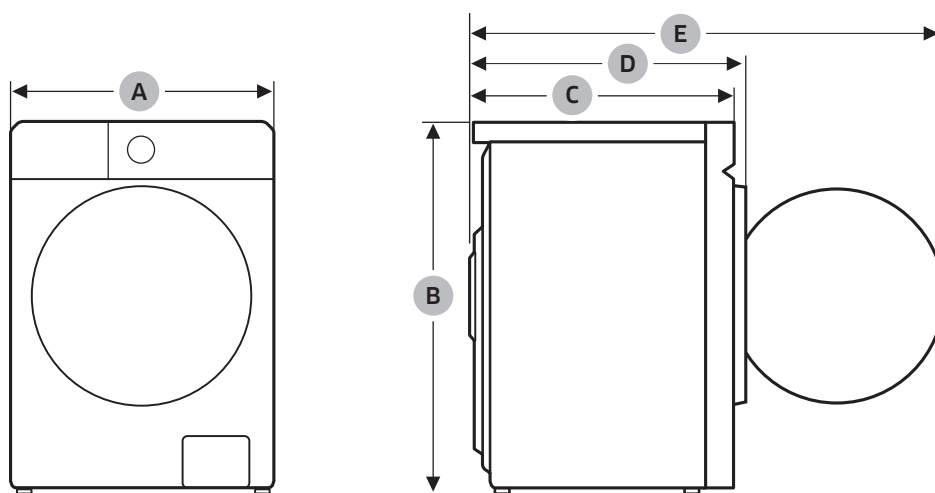
Garanția pentru piesele de schimb

Garantăm că următoarele piese de schimb vor fi disponibile la centrele de reparații profesionale și utilizatorii finali pentru o perioadă de minim 10 ani de la data punerii pe piață a ultimului model.

- Ușile, balamalele și garniturile de uși, alte garnituri, sistemul de blocare a ușii și elementele periferice din plastic, cum ar fi dozatoarele de detergent.
- Piesele menționate pot fi cumpărate de pe site-ul web de mai jos.
 - <http://www.samsung.com/support>

Fișă de specificații

Asteriscul (asteriscurile) „*” reprezintă variante de model și pot fi diferite (0-9) sau (A-Z).



Specificații tehnice

Tip		Mașină de spălat cu încărcare frontală	
Denumire model		WW1*B*****	
Dimensiuni	A (Lățime)	600 mm	
	B (Înălțime)	850 mm	
	C (Adâncime)	600 mm	
	D (Adâncime + grosimea cadrului ușii)	630 mm	
	E	1080 mm	
Presiunea apei		50-1000 kPa	
Greutate netă		73,0 kg (WW**BB****G*) 72,0 kg (WW**BB****T*, WW**BB****A*)	
Capacitate maximă de încărcare	Spălare și centrifugare	11,0 kg	
Consum de energie	Spălare și încălzire	220-240 V c.a. / 50 Hz	1900-2300 W
Rotații la centrifugare		1400 rot/min	

Tip		Mașină de spălat cu încărcare frontală	
Denumire model		WW1*BB945***	
Dimensiuni	A (Lățime)	600 mm	
	B (Înălțime)	850 mm	
	C (Adâncime)	600 mm	
	D (Adâncime + grosimea cadrului ușii)	630 mm	
	E	1080 mm	
Presiunea apei		50-1000 kPa	
Greutate netă		76,5 kg	
Capacitate maximă de încărcare	Spălare și centrifugare	11,0 kg	
Consum de energie	Spălare și încălzire	220-240 V c.a. / 50 Hz	1900-2300 W
Rotații la centrifugare		1400 rot/min	

NOTĂ

- Designul și specificațiile se pot schimba fără notificare prealabilă, din motive de îmbunătățire a calității.
- Dimensiunile indicate aici pot fi ușor diferite de cele reale, în funcție de metoda de măsurare.

Informații orientative (conform EU 2019/2023)

Model	Cicluri	Capacitate (kg)	Timp program (HH:MM)	Consum de energie (kWh/ciclu)	Consum de apă (l/ciclu)	Temperatură maximă (°C)	Conținut umiditate remanentă (%)	Viteza de centrifugare (rot/min sau RPM)
WW1*B*****	Eco 40-60	11	4:00	1,061	95,4	33	53,9	1400
		5,5	3:00	0,542	59,2	27	53,9	1400
		3	2:50	0,247	30,8	22	53,9	1400
	Bumbac 20 °C	11	3:59	0,430	132,0	20	50,0	1400
	Bumbac 60 °C	11	2:32	1,460	132,0	60	50,0	1400
	Bumbac 60 °C + Înmuiere bule	11	3:02	2,240	147,0	60	50,0	1400
	Sintetice 40 °C	4	2:59	0,760	58,0	40	33,0	1200
	Spălare rapidă 15'	2	0:15	0,015	41,0	15	105,0	800
WW1*B*****	Eco 40-60	11	4:00	1,004	95,4	33	53,9	1400
		5,5	3:00	0,487	59,2	27	53,9	1400
		3	2:50	0,196	30,8	22	53,9	1400
	Bumbac 20 °C	11	3:59	0,336	132,0	20	50,0	1400
	Bumbac 60 °C	11	2:32	1,390	132,0	60	50,0	1400
	Bumbac 60 °C + Înmuiere bule	11	3:02	2,170	147,0	60	50,0	1400
	Sintetice 40 °C	4	2:59	0,735	58,0	40	33,0	1200
	Spălare rapidă 15'	2	0:15	0,015	41,0	15	105,0	800

- Valorile indicate pentru alte programe în afară de programul Eco 40-60 și de ciclul de spălare și uscare sunt doar orientative.
- Valorile de timp indicate aici pot fi diferite de valorile reale din cauza influenței presiunii/durității/temperaturii apei, a tipului/cantității/nivelului de murdărie a rufelor, a tipului/cantității de detergent utilizat, a alimentării cu energie electrică și a funcțiilor suplimentare selectate.

Informații EPREL

Pentru a accesa informațiile referitoare la etichetarea energetică a acestui produs în Registrul european al produselor pentru etichetare energetică (European Product Registry for Energy Labelling - EPREL), accesați https://eprel.ec.europa.eu/qf/*****, unde ***** este numărul de înregistrare EPREL al produsului. Numărul de înregistrare se găsește pe eticheta de clasificare a produsului.

Informații de contact

Aveți întrebări sau comentarii?

ȚARĂ	SUNAȚI-NE	SAU VIZITAȚI-NE ONLINE PE
UK	0333 000 0333	www.samsung.com/uk/support
IRELAND (EIRE)	0818 717100	www.samsung.com/ie/support
GERMANY	06196 77 555 77	www.samsung.com/de/support
FRANCE	01 48 63 00 00	www.samsung.com/fr/support
SPAIN	91 175 00 15	www.samsung.com/es/support
PORTUGAL	210 608 098 Chamada para a rede fixa nacional Dias úteis das 9h às 20h	www.samsung.com/pt/support
LUXEMBURG	261 03 710	www.samsung.com/be_fr/support
NETHERLANDS	088 90 90 100	www.samsung.com/nl/support
BELGIUM	02-201-24-18	www.samsung.com/be/support (Dutch) www.samsung.com/be_fr/support (French)
NORWAY	21629099	www.samsung.com/no/support
DENMARK	707 019 70	www.samsung.com/dk/support
FINLAND	030-6227 515	www.samsung.com/fi/support
SWEDEN	0771-400 300	www.samsung.com/se/support
AUSTRIA	0800 72 67 864 (0800-SAMSUNG)	www.samsung.com/at/support
SWITZERLAND	0800 726 786	www.samsung.com/ch/support (German) www.samsung.com/ch_fr/support (French)
HUNGARY	0680SAMSUNG (0680-726-7864)	www.samsung.com/hu/support
CZECH	800 - SAMSUNG (800-726786)	www.samsung.com/cz/support
SLOVAKIA	0800 - SAMSUNG (0800-726 786)	www.samsung.com/sk/support
CROATIA	072 726 786	www.samsung.com/hr/support
BOSNIA	055 233 999	www.samsung.com/ba/support
North Macedonia	023 207 777	www.samsung.com/mk/support
MONTENEGRO	020 405 888	www.samsung.com/support
SLOVENIA	080 697 267 (brezplačna številka)	www.samsung.com/si/support
SERBIA	011 321 6899	www.samsung.com/rs/support
Kosovo	038 40 30 90	www.samsung.com/support
ALBANIA	045 620 202	www.samsung.com/al/support

ȚARĂ	SUNAȚI-NE	SAU VIZITAȚI-NE ONLINE PE
BULGARIA	0800 111 31 - Безплатен за всички оператори *3000 - Цена на един градски разговор или според тарифата на мобилният оператор 09:00 до 18:00 - Понеделник до Петък	www.samsung.com/bg/support
ROMANIA	0800872678 - Apel gratuit *8000 - Apel tarifat în rețea Program Call Center Luni - Vineri: 9 AM - 6 PM	www.samsung.com/ro/support
ITALIA	800-SAMSUNG (800.7267864)	www.samsung.com/it/support
CYPRUS	8009 4000 only from landline, toll free	www.samsung.com/gr/support
GREECE	80111-SAMSUNG (80111 726 7864) only from land line (+30) 210 6897691 from mobile and land line	
POLAND	801-172-678* lub +48 22 607-93-33* * (opłata według taryfy operatora)	http://www.samsung.com/pl/support/
LITHUANIA	8-800-77777	www.samsung.com/lt/support
LATVIA	8000-7267	www.samsung.com/lv/support
ESTONIA	800-7267	www.samsung.com/ee/support

SAMSUNG



DC68-000000-00