



Cordless Stick Vacuum Cleaner

User Manual



VRT 65421 VC
VRT 66421 VC

EN - PL - FR - RO - IT - BG - SL - SQ - SR



01M-8917273200-2424-01
01M-8917843200-2424-01

Vă rugăm citiți mai întâi acest ghid!

Stimate client,

Vă mulțumim că ați ales un produs BEKO. Dorim să obțineți eficiența optimă de la acest produs de înaltă calitate fabricat cu tehnologie de ultimă generație. Vă rugăm să citiți și să înțelegeți integral acest ghid și documentația suplimentară înainte de utilizare și să îl păstrați ca referință. Includeți acest ghid împreună cu unitatea dacă o predați altcuiva. Respectați toate avertismentele și informațiile din acest document și urmați instrucțiunile.

Simboluri și semnificațiile lor

Simbolurile următoare sunt utilizate în acest manual:



Informații și sfaturi importante cu privire la utilizarea dispozitivului.



ATENȚIE: Avertismente împotriva vătămarilor corporale și a pagubelor materiale.



Clasa de protecție împotriva șocurilor electrice.



HĂRTIE RECICLATĂ ȘI
RECICLABILĂ

1 Instrucțiuni importante referitoare la siguranță și mediul înconjurător

Acest capitol conține instrucțiuni pentru evitarea situațiilor de pericol care ar putea provoca vătămări sau daune materiale. Nerespectarea acestor instrucțiuni va anula toate garanțiile pentru acest aparat.

1.1 Siguranță generală

- Acest aparat este conform cu standardele internaționale de siguranță.
- Acest aparat poate fi utilizat de copii cu vârsta de peste 8 ani și de persoane cu capacități fizice, senzoriale sau mentale reduse sau fără experiență, dacă acestea sunt supravegheate sau instruite cum să utilizeze aparatul în siguranță și dacă înțeleg care sunt riscurile implicate. Nu lăsați copiii să se joace cu aparatul. Copiii nu trebuie să curețe sau să facă operațiuni de întreținere a aparatului decât sub supraveghere.
- Acest echipament nu este destinat utilizării de către persoane (inclusiv copii) cu capacități fizice, senzoriale sau mentale reduse sau care nu dețin experiența și cunoștințele necesare dacă aceste persoane nu au fost monitorizate sau instruite referitor la utilizarea echipamentului de către o persoană responsabilă pentru siguranța lor.
- Acesta trebuie să fie alimentat numai la o tensiune foarte joasă pentru siguranță corespunzătoare marcajului de pe aparat.
- Nu utilizați aparatul dacă cablul de alimentare sau aparatul este deteriorat. Contactați service-ul autorizat.
- Asigurați-vă că alimentarea de la rețeaua electrică corespunde cu informațiile de pe plăcuța/eticheta nominală a aparatului.
- Nu utilizați aparatul cu un prelungitor.
- Pentru a evita deteriorarea cablului de alimentare, evitați prinderea, îndoirea sau frecarea acestuia de margini ascuțite.
- Nu manipulați aparatul sau ștecherul acestuia cu mâinile umede atunci când este în priză.
- Nu deconectați aparatul trăgând de cablu.
- Nu aspirați materiale combustibile și asigurați-vă că scrumul de țigară este rece înainte de a-l aspira.
- Nu aspirați apă sau alte lichide.
- Protejați aparatul de ploaie, umiditate și surse de căldură.
- Nu utilizați aparatul în medii și substanțe explozive sau inflamabile sau în apropierea acestora.
- Înainte de curățare și întreținere, scoateți aparatul din priză.
- Nu curățați aparatul sau cablul de alimentare prin scufundare în apă.
- Nu dezasamblați aparatul.
- Utilizați doar componente originale sau componente recomandate de către producător.
- Pentru a preveni obturarea filtrului sau deteriorarea motorului, nu aspirați ciment, tencuială sau hârtie compactată. - Utilizați aparatul numai cu stația furnizată.
- Nu utilizați aparatul fără filtre deoarece se poate avaria.
- Dacă păstrați ambalajul, păstrați-l departe de copii.
- Acest aparat nu este destinat utilizării de către persoane, inclusiv copii, cu dizabilități senzoriale sau psihice sau lipsite de experiență și cunoștințe, cu excepția cazului în care acestea sunt supravegheate de persoanele responsabile de siguranța lor și instruite cu privire la utilizarea acestuia.
- Copiii trebuie să fie supravegheați pentru a nu se juca cu aparatul.
- Scoateți priza și grupul de baterii înainte de curățare și întreținere.
- Scoateți bateriile înainte de a arunca aparatul.
- Scoateți aparatul din priză înainte de a îndepărta bateria.
- Eliminați bateriile în conformitate cu reglementările și legislația locală.
- Acest aparat conține baterii ce pot fi înlocuite numai de către persoane de specialitate.
- Acest aparat nu este destinat utilizării comerciale. Acest aparat este destinat uzului casnic și nu uzului comercial, după cum urmează:
 - În bucătăriile personalului din magazine, birouri și alte spații de lucru
 - Ferme - De către oaspeții din hoteluri, moteluri sau alte facilități de cazare
 - În pensiuni și alte locuri similare.

1 Instrucțiuni importante referitoare la siguranță și mediul înconjurător

- Acest aparat nu trebuie să fie utilizat de persoane cu abilități fizice, senzoriale și cognitive limitate sau care nu au experiență și cunoștințe suficiente, cu excepția cazului în care acestea sunt supravegheate sau au fost instruite cu privire la utilizarea acestuia.
- Copiii trebuie să fie supravegheați pentru a nu se juca cu aparatul.
- Nu așezați unitatea pe masă; vă recomandăm să atașați baza de încărcare montată pe perete după curățare.
- În cazul în care cablul de alimentare electrică este deteriorat, acesta trebuie înlocuit de producător, reprezentantul său de service sau persoane cu calificări similare pentru a evita orice pericol.
- Țineți peria rotativă departe de cablurile de alimentare.
- Feriți degetele, părul și îmbrăcămintea largă de părțile în mișcare și orificii în timpul utilizării aspiratorului.
- **AVERTIZARE:** Pentru reîncărcarea bateriei, folosiți doar sursa de alimentare detașabilă ZD012A270050EU furnizată împreună cu acest aparat.

1.2 Conformitatea cu Directiva WEEE și eliminarea produsului uzat



Acest produs este în conformitate cu Directiva WEEE a UE (2012/19/UE). Acest produs este prevăzut cu un simbol de clasificare pentru deșeurile de echipamente electrice și electronice (WEEE).

Acest simbol indică faptul că acest produs nu trebuie eliminat cu alte deșeurile domestice la terminarea duratei sale de viață. Aparatul uzat trebuie transportat la un punct de colectare pentru reciclarea echipamentelor electrice și electronice. Pentru a găsi aceste sisteme de colectare, vă rugăm să contactați autoritățile locale sau comerciantul unde a fost pus în vânzare produsul. Fiecare gospodărie are un rol important în recuperarea și reciclarea electrocasnicilor vechi. Eliminarea corespunzătoare a electrocasnicilor utilizate ajută la prevenirea posibilelor consecințe negative pentru mediu și sănătatea umană.

1.3 Informații despre ambalaj



Ambalajele produsului sunt fabricate din materiale reciclabile, conform reglementărilor noastre naționale de mediu. Materialele utilizate pentru ambalare nu trebuie eliminate împreună cu deșeurile menajere sau cu alt tip de deșeurile. Transportați-le la punctele de colectare pentru ambalaje, amenajate de autoritățile locale.

1.4 Informații despre bateriile consumate



Acest simbol de pe acumulatori/baterii sau de pe ambalaj indică faptul că acumulatorii/bateriile nu pot fi aruncate împreună cu deșeurile menajere obișnuite. La anumiți acumulatori/baterii, acest simbol poate fi însoțit și de un simbol chimic. Sunt incluse simbolurile pentru mercur (Hg) sau plumb (Pb) dacă acumulatorii/bateriile conțin peste 0,0005 % mercur sau peste 0,004 % plumb.

Acumulatorii/bateriile, inclusiv cele care nu conțin metale grele, nu pot fi eliminate împreună cu deșeurile menajere. Aruncați bateriile uzate în conformitate cu prevederile locale de mediu. Consultați prevederile locale cu privire la eliminarea deșeurilor în zona în care locuiți.

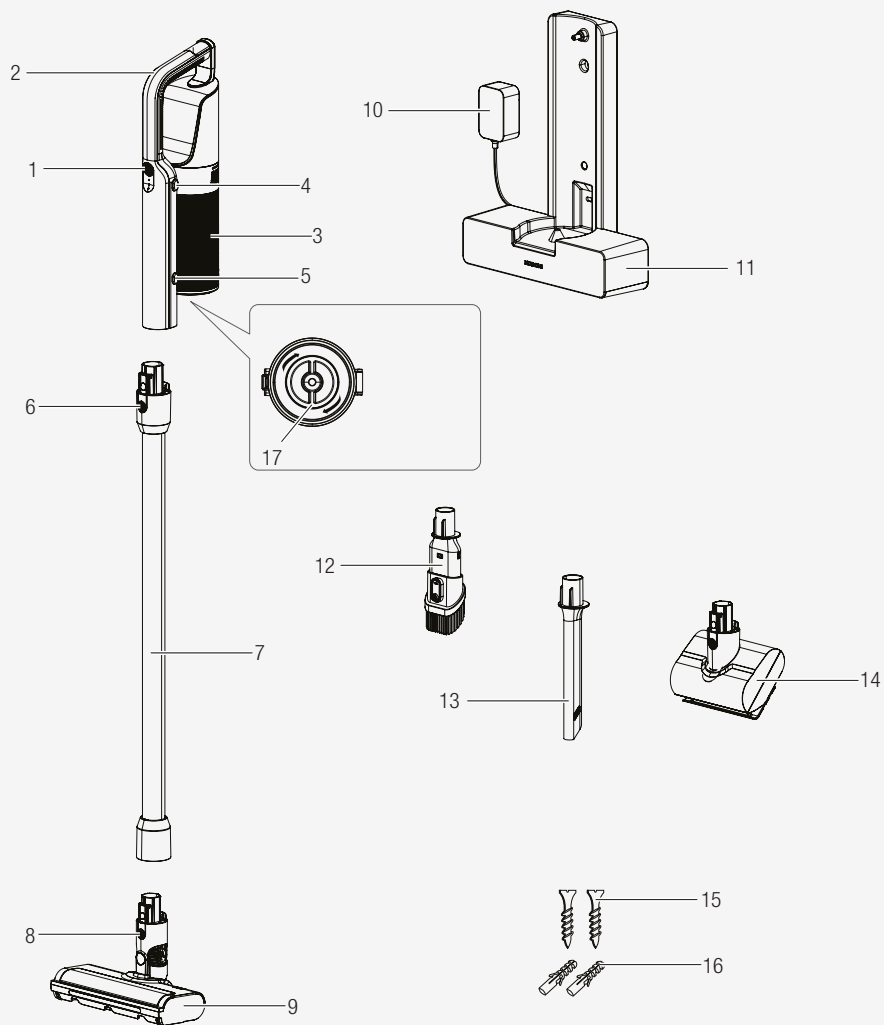
1.5 Conformitatea cu Directiva RoHS

Produsul achiziționat de dumneavoastră este în conformitate cu Directiva UE RoHS (2011/65/UE). Acesta nu conține materiale periculoase și interzise, specificate în această Directivă.

1.6 Acțiuni de realizat pentru reducerea consumului de energie

- Pentru a evita consumul de energie redundantă în timpul utilizării dispozitivului, configurați nivelurile de viteză conform cu podeaua pe care o măturați.
- În condiții normale, pentru curățarea podelelor dure, draperiilor, canapelelor, se folosesc viteze scăzute, iar pentru curățarea covoarelor se folosesc viteze înalte.

2 Prezentare generală



2 Prezentare generală

2.1 Comenzi și componente

1. Buton de Pornire/Oprire și de reglare a nivelului
2. Mâner
3. Recipient praf
4. Butonul pentru eliberarea recipientului de praf
5. Butonul de eliberare a capacului recipientului de praf
6. Buton de eliberare tub
7. Tub
8. Buton de eliberare a periei turbo electrice
9. Perie turbo electrică
10. Adaptor AC
11. Stație de încărcare
12. Instrument combinare
13. Crăpătură
14. Perie motorizată pentru pat (numai pentru VRT 66421 VC)
15. Șurub (2 buc.)
16. Șuruburi de ancorare (2 buc.)
17. Buton de curățare a filtrului

2.3 Date tehnice

Putere nominală de intrare	250 W
Intrare	220-240V ~ 50-60Hz 0,5A
Ieșire	27V 0,5A
Timp de încărcare	3-4,5 ore
Timp de rulare la putere max.	15 minute
Timp de rulare la putere min.	40 minute

Parametrul sursei externe de alimentare

Producător	E-TEK Electronics Manufactory Co.,LTD.
Identificatorul modelului	ZD012A270050EU
Tensiunea de intrare	100-240V~
Frecvența de intrare	50-60Hz
Curentul la intrare	0,5A
Tensiunea la ieșire	27,0V
Curentul la ieșire	0,5A
Puterea de ieșire	13,5W
Randament mediu în regim activ	85,69%
Randament la sarcină redusă(10%)	77,98%
Puterea absorbită în regim fără sarcină	0,086W

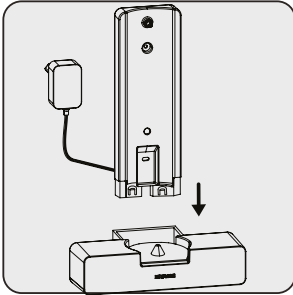
Valorile furnizate împreună cu instrumentul sau cu documentația însoțitoare sunt măsurători de laborator conform standardelor relevante. Aceste valori pot varia în funcție de condițiile de utilizare și de mediu.

3 Instalarea

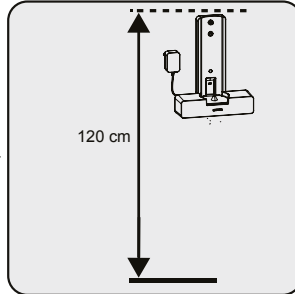
3.1 Utilizarea destinată

Acest aparat este destinat pentru uz casnic, nu este adecvat pentru utilizare în scopuri industriale.

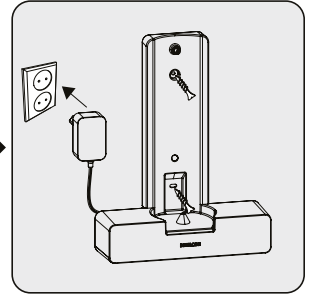
3.2 Instalarea stației de încărcare



Asamblați stația de încărcare în direcția săgeții.

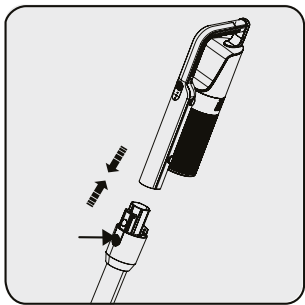


Montați stația de încărcare la o înălțime de 120 cm de la sol.
Fixați două dibluri în perete.

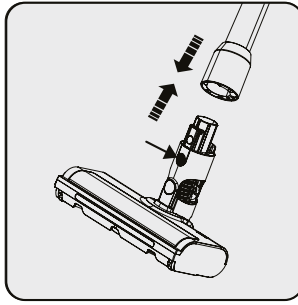


Așezați două șuruburi în locația lor de pe stația de încărcare și montați-le pe diblurile de pe perete.
Conectați adaptorul AC la priză.

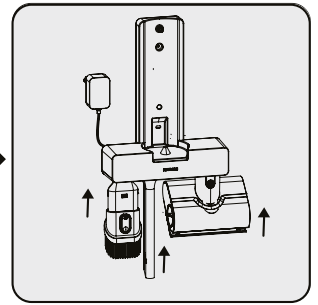
3.2 Instalarea corpului și periei



Împingeți tubul în direcția săgeții spre corp, apăsând pe butonul de eliberare a tubului



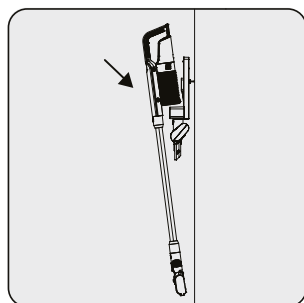
Apăsați butonul de eliberare a periei electrice turbo de pe peria electrică turbo și împingeți-o în direcția săgeții spre



Atașați accesoriul pentru fisuri și unalta combinată, peria motorizată pentru pat la stația de încărcare.

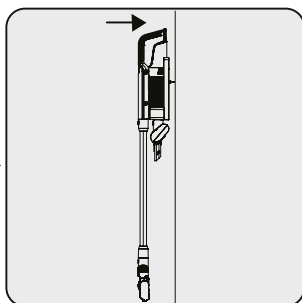
4 Funcționarea

4.1 Încărcarea aparatului

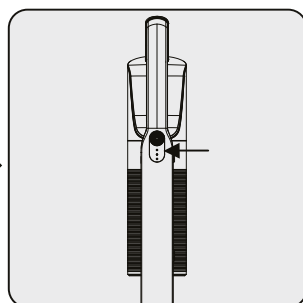


Puneți aparatul în stație de încărcare.

După punerea recipientului pentru praf în stația de încărcare, împingeți aparatul spre stația de încărcare.



Conectați adaptorul AC la priză.



Când așezați aparatul pe stația de încărcare, acesta începe să se încarce și este afișat pe ecran.



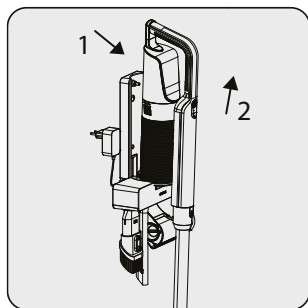
Sunt necesare 3 până la 4,5 ore pentru încărcarea completă a aparatului. Aparatul nu trebuie să funcționeze în timpul încărcării.



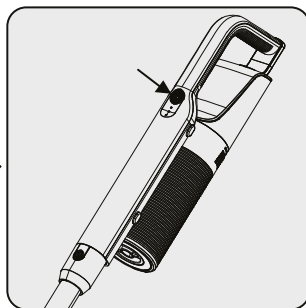
Dacă aparatul este așezat pe stația de încărcare în timpul funcționării, acesta va fi oprit automat.

4 Funcționarea

4.2 Funcționarea



- 1 - Trageți aparatul spre dumneavoastră.
- 2 - Scoateți aparatul din stația de încărcare.



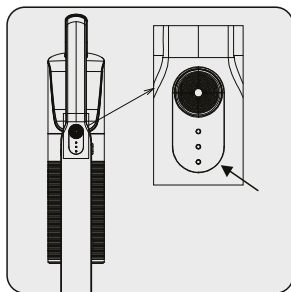
- De fiecare dată când butonul de control al dispozitivului de curățare la îndemână este

apăsător pentru a "porni", comutatoarele de funcționare în

ordinea următoare: Standard/Mare.

- Pentru a opri funcționarea, apăsați 2 secunde pentru a opri alimentarea. Lampa

indicatoare și funcționarea se opresc.

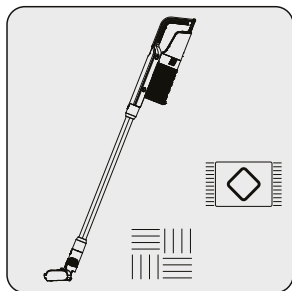


Aparatul poate fi conectat pentru încărcare înainte de descărcarea completă a bateriei. Aparatul poate fi ținut continuu pe stația de încărcare până la următoarea utilizare.



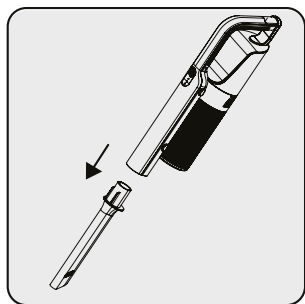
În timpul funcționării, controlați procentul nivelului de baterie. Nivelurile bateriei trebuie urmărite în timpul utilizării, atunci când aceasta este descărcată, aparatul se oprește automat din funcționare.

4 Funcționarea

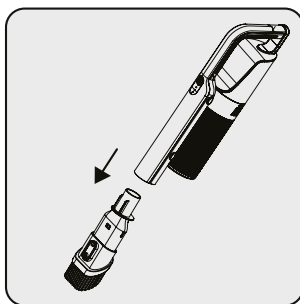


Acest aparat este potrivit pentru utilizarea pe mochete și suprafețe dure.

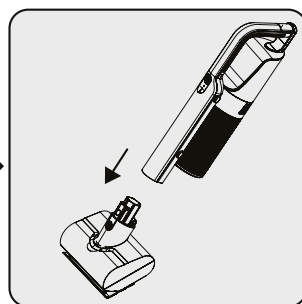
4.3 Accesorii



Crăpătură: Potrivită pentru aspirarea în spatele mobilierului, zone greu accesibile și zone înguste.



Instrument combinare: Adecvat pentru aspirarea perdelelor, canapelelor, a mobilierului tratat cu ceară și a obiectelor sensibile și fragile.



Perie motorizată pentru pat: Adecvată pentru aspirarea pardoselilor, treptelor scării, interioarelor mașinilor, canapelelor și scaunelor etc. Este, de asemenea, utilizată pentru aspirarea părului animalelor de companie de pe astfel de suprafețe.

5 Curățarea și întreținerea

Opriti și deconectați aparatul înainte de a-l curăța.



AVERTIZARE! Pentru a curăța aparatul, nu utilizați benzină, solvenți, detergenți abrazivi, obiecte metalice sau perii dure.



AVERTIZARE! Ca efect al utilizării, filtrele se pot deforma în timp. Pentru a evita pierderi de randament, se recomandă schimbarea cu altele noi. Contactați service-ul pentru clienți în scopul achiziționării de noi filtre

5.1 Curățarea filtrelor și a recipientului pentru praf



Spălați filtrele cu apă.



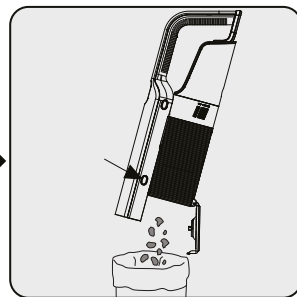
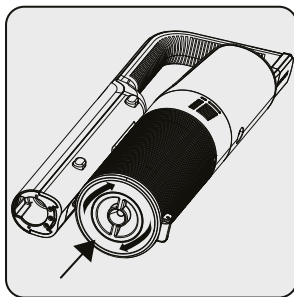
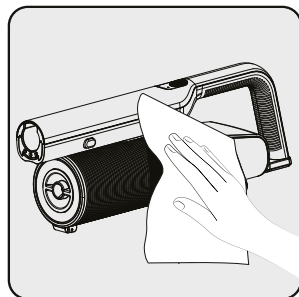
AVERTIZARE! După ce ați spălat filtrul, lăsați-l să se usuce bine la aer înainte de a-l pune la loc. Nu îl utilizați fără să îl uscați. În acest fel, filtrele s-ar putea înfunda curând și ar putea cauza o putere de aspirare slabă sau mirosuri anormale.



Vă recomandăm să curățați recipientul de praf după fiecare utilizare.



Când curățați recipientul de praf, trebuie să aveți grijă deoarece capacul de cauciuc poate cădea. După curățare, asigurați-vă că capacul de cauciuc se află în aceeași poziție în etapele de reasamblare.



Ștergeți suprafața corpului cu o cârpă umedă.

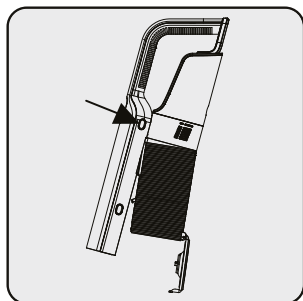
Pentru a utiliza produsul la performanțe ridicate pentru o perioadă lungă de timp, poate fi necesară curățarea filtrului prin rotirea butonului de sub recipientul de praf. Aceasta va ajuta la curățarea facilă a filtrului.

Apăsăți butonul pentru golirea prafului. Capacul recipientului pentru praf se va deschide. Goliți tot praful pe care îl conține.

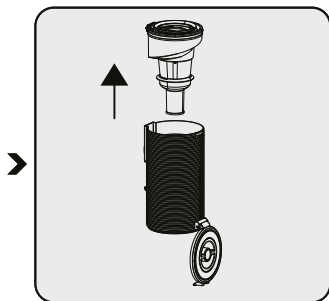


AVERTIZARE! Ar trebui să fie fixat la cutia de praf pentru a preveni căderea acesteia. Risc de spargere și deteriorare.

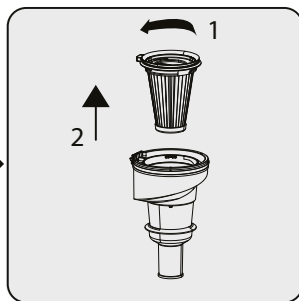
5 Curățarea și întreținerea



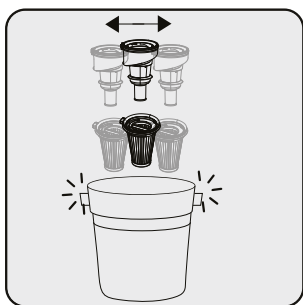
Pentru o curățare detaliată a filtrelor, îndepărtați recipientul de praf apăsând butonul din partea superioară.



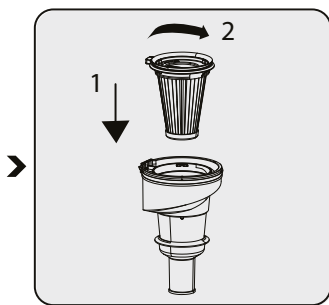
Separati prefiltrul și filtrul de plastic unul de celălalt.



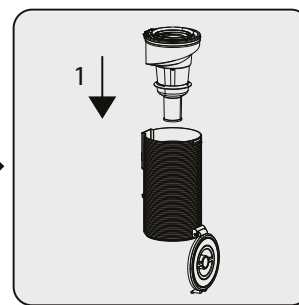
Pentru a scoate pre-filtrul, rotiți-l mai întâi în sens invers acelor de ceasornic (1), apoi scoateți-l (2).



Îndepărtați praful de pe pre-filtrul și de pe filtrul de plastic lovindu-l pe o suprafață dură, cum ar fi un coș de gunoi, sau folosind o perie.



Pentru a introduce pre-filtrul, așezați mai întâi filtrul de plastic

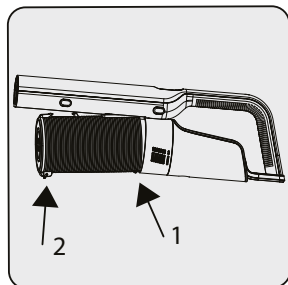


Atașați pre-filtrul și partea din spate din plastic.



AVERTIZARE! Dacă recipientul pentru praf, filtrul metalic și spuma de admisie nu au fost introduse în dispozitiv, produsul nu va porni.

5 Curățarea și întreținerea

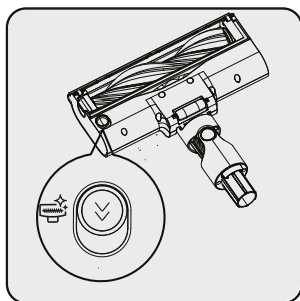


Agățați protuberanța recipientului de praf pe fanta din dispozitivul de curățare manuală și fixați carcasa de praf până când auziți un clic.

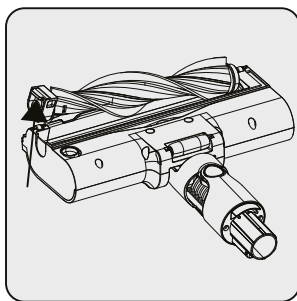
5.2 Curățarea periei



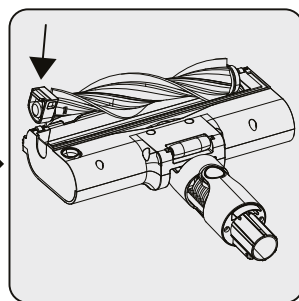
AVERTIZARE! Nu spălați peria turbo și peria rotativă principală.



Împingeți butonul de eliberare a rolei în partea inferioară.



Îndepărtați praful de pe ea prin tapotarea de o suprafață dură sau îndepărtați praful cu o perie. Dacă există păr încălțit sau altceva ce nu poate fi îndepărtat ușor, îndepărtați-le prin tăiere.



Fixați peria rotativă din nou în locația sa prin împingere.

5.3 Depozitarea

- Dacă nu doriți să utilizați aparatul pentru o perioadă lungă de timp, depozitați-l cu grijă.
- Scoateți aparatul din priză.
- Asigurați-vă că nu lăsați aparatul la îndemâna copiilor.
- Dacă nu utilizați bateria o perioadă lungă de timp, depozitați-o pe jumătate încărcată într-un loc uscat și răcoros. Nu încărcați sau descărcați complet.
- Depozitați bateria pe o suprafață non conductoare și nu permiteți să ajungă în contact direct cu metale. În caz contrar, bateria poate fi deteriorată.

5.4 Transportul și expedierea

- În timpul expedierii și transportului, transportați aparatul în ambalajul său original. Ambalajul aparatului îl va proteja împotriva deteriorării fizice.
- Nu plasați obiecte grele pe produs sau pe ambalajul acestuia. În caz contrar, aparatul poate fi deteriorat.
- Dacă aparatul este scăpat, este posibil ca aparatul să nu funcționeze sau să se deterioreze permanent.



CERTIFICAT DE GARANȚIE

Tensiune de alimentare/frecvență: 220-240V~, 50-60Hz

Importator: Beko Romania SA, Găești, str. 13 Decembrie nr. 210, jud. Dâmbovița, email: office.ro@beko.com

TIP: Aspirator Fier /Stație de călcat

Model / Serie:.....

VÂNZĂTOR

Nr. factură:.....Data:

Vânzător (firma, localitatea):

CUMPĂRĂTOR

NumeLocalitatea

Str.Nr.BlocSc.Et.Ap.

Județ TelefonE-mail

S-a efectuat proba de funcționare a aparatului, s-a prezentat modul de folosire, s-au predat instrucțiunile de utilizare și toate accesoriile. Am primit aparatul în perfectă stare de funcționare.

Stimați clienți,

La cumpărare vă recomandăm să solicitați efectuarea probei de funcționare și să verificați existența instrucțiunilor de utilizare și a accesoriilor.

Pentru a putea beneficia de toate avantajele produselor și serviciilor noastre vă rugăm:

- să citiți cu atenție și să respectați recomandările prezentate în "Instrucțiunile de utilizare",
 - să păstrați cu grijă acest certificat pentru a-l putea prezenta (împreună cu documentul fiscal de achiziție), personalului Service, la orice sesizare efectuată în perioada de garanție,
- Vă mulțumim că ați optat pentru cumpărarea unui produs Beko!

Garanția legală de conformitate

Durata medie de utilizare a produsului este de 5 ani!

Perioada de garanție legală de conformitate este de 2 ani de la livrarea produsului*,

*prin „produs” se înțelege „bun” conform OUG nr. 140/2021¹

Perioada de garanție legală de conformitate pentru conținutul digital sau serviciul digital în cazul bunurilor cu elemente digitale pentru care contractul de vânzare-cumpărare prevede furnizarea continuă de conținut digital sau a serviciului digital pe durată determinată este de:

- 2 ani de la livrare, respectiv de la livrarea bunului – pentru produse cu durata medie de utilizare de 5 ani (art. 9 (3) din OUG nr. 140/2021);
- 5 ani de la livrare, respectiv de la livrarea bunului – pentru produse cu durata medie de utilizare mai mare de 5 ani (art. 9 (3) din OUG nr. 140/2021);
- Pe tot parcursul perioadei de furnizare a conținutului / serviciului digital – pentru furnizare continuă a conținutului / serviciului digital pe o perioadă mai mare de 5 ani (art. 9 (4) din OUG nr. 140/2021).

¹Ordonanță de urgență 140/2021 privind anumite aspecte referitoare la contractele de vânzare de bunuri



Service-ul acestui produs este asigurat de Beko Romania SA, cu sediul în Găești, Str.13 Decembrie nr. 210, jud. Dâmbovița, • *9010 • www.beko.ro • e-mail: service.ro@beko.com • Program Call Center: L-V: 08:30-20:00; S: 08:30-17:00



Remedii incluse în garanția legală de conformitate conform OUG nr. 140/2021 (vă rugăm să aveți în vedere prevederile de mai jos)

Beko Romania S.A. garantează toate drepturile legale prevăzute de OUG nr. 140/2021 în beneficiul consumatorilor cu privire la garanția legală de conformitate. Dispozițiile prezentului certificat de garanție legală de conformitate se completează, în mod corespunzător, cu dispozițiile OUG nr. 140/2021.

În caz de neconformitate, consumatorul are dreptul de a beneficia de aducerea în conformitate a bunurilor, de a beneficia de o reducere proporțională a prețului sau de a obține încetarea contractului, în condițiile legii - art. 11 (1).

Consumatorii beneficiază de înlocuirea bunurilor în cazul în care neconformitatea acestora este constatată la scurt timp după livrare, fără a depăși 30 de zile calendaristice. Art.11(7)

Pentru ca bunurile să fie aduse în conformitate, consumatorul poate opta între reparație și înlocuire, cu excepția cazului în care măsura corectivă aleasă ar fi imposibilă sau, în comparație cu cealaltă măsură corectivă disponibilă, ar impune vânzătorului costuri care ar fi disproporționate, luând în considerare toate circumstanțele (ex. valoarea bunurilor în cazul în care nu ar fi existat neconformitatea, gravitatea neconformității sau dacă măsura corectivă alternativă ar putea fi executată fără vreun inconvenient semnificativ pentru consumator) - art. 11 (2).

Instalarea incorectă a bunurilor (art. 7).

Orice neconformitate cauzată de instalarea incorectă a bunurilor este considerată ca reprezentând o neconformitate a bunurilor, în oricare din următoarele situații:

- a) instalarea face parte din contractul de vânzare și a fost realizată de vânzător sau sub răspunderea vânzătorului;
- b) instalarea, destinată să fie realizată de consumator, a fost realizată de acesta și instalarea incorectă s-a datorat unor deficiențe în instrucțiunile de instalare furnizate de vânzător sau, în cazul bunurilor cu elemente digitale, de către vânzătorul sau furnizorul conținutului digital sau al serviciului digital.

Proba neconformității.

Orice neconformitate care este constatată în termen de un an de la data la care bunurile (inclusiv cele cu elemente digitale) au fost livrate este prezumată a fi existat deja în momentul livrării bunurilor până la proba contrarie sau cu excepția cazului în care această prezumție este incompatibilă cu natura bunurilor sau cu natura neconformității - art. 10 (1).

În cazul bunurilor cu elemente digitale pentru care contractul de vânzare prevede furnizarea continuă de conținut digital sau de servicii digitale pentru o anumită perioadă, sarcina probei cu privire la conformitatea conținutului digital sau a serviciului digital pe parcursul perioadelor de garanție legală îi revine vânzătorului în cazul unei neconformități care este constatată pe parcursul acestei perioade - art. 10 (3).

Remediere prin reparație.

În cazul în care neconformitatea este remediată prin reparație, termenele de garanție legală se prelungesc cu timpul de nefuncționare a bunului, din momentul la care a fost adusă la cunoștința vânzătorului lipsa de conformitate până la predarea efectivă a bunului în stare de utilizare normală către consumator - art. 12 (6).

Remediere prin înlocuire.

În cazul în care neconformitatea este remediată prin înlocuire, pentru bunurile care înlocuiesc bunurile neconforme, termenul legal de garanție pentru produsul înlocuit încep să curgă de la data înlocuirii cu noul produs - art. 12 (7).

Reducerea prețului și încetarea contractului.

Consumatorul are dreptul fie să obțină o reducere proporțională a prețului în conformitate cu legea, fie să obțină încetarea contractului de vânzare în condițiile legii, în oricare dintre următoarele cazuri - art. 11(4):

- a) vânzătorul nu a finalizat reparația sau înlocuirea sau, după caz, nu a finalizat reparația sau înlocuirea potrivit prevederilor legii sau vânzătorul a refuzat să aducă în conformitate bunurile potrivit prevederilor legii;
- b) se constată o neconformitate, în pofida eforturilor vânzătorului de a o remedia;
- c) neconformitatea este de o asemenea gravitate încât justifică o reducere de preț sau dreptul la încetarea imediată a contractului de vânzare;
- d) vânzătorul a declarat că nu va aduce bunurile în conformitate într-un termen rezonabil sau fără inconveniente semnificative pentru consumator ori acest lucru reiese clar din circumstanțele cazului.

Consumatorul are dreptul de a suspenda plata unei părți restante din prețul bunurilor sau a unei părți a acesteia până în momentul în care vânzătorul își va fi îndeplinit obligațiile care îi revin în temeiul legii - art. 11(6). Reducerea de preț este proporțională cu diminuarea valorii bunurilor primite de consumator în comparație cu valoarea pe care bunurile ar avea-o dacă ar fi în conformitate - art.13.

Încetarea contractului:

- a) nu poate fi solicitată dacă vânzătorul dovedește că neconformitatea este minoră;
- b) poate fi solicitată pentru totalitatea bunurilor achiziționate și livrate, deși motivul de încetare vizează doar anumite bunuri, în cazul în care consumatorului nu i se poate pretinde în mod rezonabil să accepte să păstreze numai bunurile conforme;
- c) determină obligația consumatorului de a returna vânzătorului bunurile, pe cheltuiala vânzătorului;
- d) determină obligația vânzătorului de a rambursa consumatorului prețul plătit pentru bunuri la primirea bunurilor sau a unei dovezi prezentate de consumator că bunurile au fost returnate; vânzătorul va folosi aceleași modalități de plată ca și cele folosite de consumator pentru tranzacția inițială, cu excepția cazului în care consumatorul a fost de acord cu o altă modalitate de plată și cu condiția de a nu cădea în sarcina consumatorului plata de comisioane în urma rambursării.

Garanția legală pentru viciu ascuns este aplicabilă în condițiile legii, conform OG nr. 21/1992 (revizia 2) privind protecția consumatorului, OUG nr. 140/2021 și Codului Civil. Viciul ascuns reprezintă deficiența calitativă a unui produs livrat sau a unui serviciu prestat care nu a fost cunoscută și nici nu putea fi cunoscută de către consumator prin mijloacele obișnuite de verificare.



UNITĂȚILE SERVICE ALE BEKO ROMÂNIA S.A. EXECUTĂ REPARAȚII ÎN TERMENUL DE GARANȚIE ȘI ÎN AFARA ACESTUIA

Nr. crt.	Data Reclamației	Data primirii în reparație	Reparat		Reparația curentă și/sau componenta înlocuită	Prelungirea termenului de garanție	Efectuarea verificării	
			Programat	Data ridicării aparatului			Cauza întârzierii	SERVICE

CONDIȚII SUPPLEMENTARE DE GARANȚIE LEGALĂ DE CONFORMITATE:

Pentru orice defecțiune aparută în perioada de garanție legală, apelați la vânzător (respectiv, prin magazinul de unde a fost achiziționat produsul sau direct prin Call Center. Prelungirea termenului de garanție se va înscrie în certificatul de garanție de către unitatea SERVICE care a efectuat reparația. Garanția acoperă reparația și/sau înlocuirea pieselor constatate ca neconforme în sensul OUG nr. 140/2021. (necauzate de consumator) de către tehnicienii Service.

Termenul de realizare a operațiilor de reparație, înlocuire sau întreținere este de 15 zile calendaristice de la data la care cumpărătorul a sesizat lipsa de conformitate către vânzător (respectiv, prin magazinul de unde a achiziționat produsul sau direct prin Call Center).

Reparațiile / înlocuirile se efectuează cu respectarea următoarelor condiții - art. 12(1)-(5) din OUG nr. 140/2021:

- fără costuri și fără vreun inconvenient semnificativ pentru consumator, ținând seama de natura bunurilor și de scopul pentru care consumatorul a solicitat bunurile în cauză;
- consumatorul pune bunurile la dispoziția vânzătorului, iar vânzătorul preia bunurile înlocuite pe propria cheltuială;
- obligatia de a repara sau înlocui bunurile include, după caz, demontarea bunurilor neconforme și instalarea bunurilor de înlocuire sau a bunurilor reparate sau suportarea costurilor aferente demontării și instalării;
- consumatorul nu este obligat să plătească pentru utilizarea normală a bunurilor înlocuite în perioada care a precedat înlocuirea acestora.

Reclamațiile referitoare la aspectele prevăzute mai jos, se rezolvă numai contra cost:

- piesele și accesoriile care prezintă lovituri, zgârieturi, spărturi sau deformări din vina exclusivă a consumatorului.

PRODUSUL NU BENEFICIAZĂ DE GARANȚIE LEGALĂ DE CONFORMITATE ÎN URMĂTOARELE CAZURI:

- Nu au fost respectate instrucțiunile de transport, manipulare, instalare, utilizare și întreținere prescise.
- Subansamblurile și accesoriile casabile care se deteriorează în timpul transportului vor fi înlocuite de vânzător (în cazul în care transportul e asigurat de vânzător sau sub responsabilitatea acestuia).
- Garanția nu se acordă subsansamblor și accesoriilor casabile ale produselor care suferă deteriorări din vina exclusivă a consumatorului.
- Tensiunea de alimentare are valori care nu se încadrează în limitele prevăzute de standarde (SR EN 50160).
- Instalația electrică a utilizatorului prezintă improvizații sau neconformități.
- Produsul a fost folosit în alte scopuri decât cel pentru care a fost proiectat.
- Produsul a suportat intervenții (reparații, modificări) din partea unor persoane neautorizate de producător.

Drepturile consumatorului sunt cele prevăzute în OUG nr. 140/2021 și OG 21/1992 (republicată).

În cadrul acestui proces, Beko România S.A. vă prelucrează date cu caracter personal, cu respectarea legilor aplicabile privind confidențialitatea și protecția datelor. Pentru informații complete despre modul în care vă prelucreăm datele, precum și despre drepturile dumneavoastră, vă rugăm să consultați secțiunea 'Protecția datelor personale', accesând site-ul nostru la adresa <https://www.beko.ro>.