

Tornado

Manual de utilizarea a plitei încorporabile
Инструкция по эксплуатации встраиваемой
электрической плиты

Modele / Модели

XBEL-312 BL

XBEL-312 WH

XBEL-604 IX

XBEL-604 WHITE

NOTĂ: Prezentul manual de utilizare conține informații importante, inclusiv la siguranță și instalare, care vă va permite să obțineți mai mult de la aparatul. Vă rugăm să-l păstrați într-un loc sigur, astfel încât să fie ușor accesibile pentru consultări ulterioare; pentru Dvs sau orice persoană care nu e familiarizat cu modul de funcționare a aparatului.

Informații importante privind siguranța

Siguranța dumneavoastră este de maximă importanță. Vă rugăm să asigurați că ați citit acest manual de instrucțiuni înainte de a încerca să instalați sau utilizați aparatul. Dacă nu sunteți sigur de oricare dintre informațiile conținute în această broșură, vă rugăm să contactați departamentul de service tehnic.

Informația generală

- Acest aparat este proiectat pentru uz casnic.
- **IMPORTANT:** Mobilierul din împrejur și toate materialele utilizate în instalație trebuie să fie capabil să reziste o temperatură minimă de 85 ° C mai mare decât temperatura a camerei unde se află plită.
- Anumite tipuri de vinil sau mobilier de bucatarie laminat sunt deosebit de predispuse la căldură sau modificări de culoare la temperaturi sub indicațiile de mai sus.
- Orice daune cauzate de aparatul fiind instalat în încălcarea acestei limite de temperatură, **va fi răspunderea proprietarului.**
- Noul aparat este garantat împotriva defectelor electrice sau mecanice.
- Utilizarea acestui aparat pentru orice alt scop sau în orice alt mediu fără acordul va anula orice garanție sau răspundere producătorului.
- Nu trebuie să utilizați acest aparat pentru a stoca elemente sau ca o suprafață de lucru.
- Nu sunt permise modificări ale aparatului.
- Nu trebuie să stocazeze sau puneți lichide / materiale inflamabile sau extrem de inflamabile deasupra sau în apropierea aparatului. Articole realizate din aluminiu, plastic sau folie de plastic ar trebui să fie, de asemenea, ținute departe de aparat, deoarece pot fuziona la suprafață.
- **Reparațiile pot fi efectuate numai de către agentul de service autorizat.**

Siguranța copiilor

- Copiii mici sunt împiedicate de a fi aproape de aparat și nu au voie să atingă aparatul în orice moment. În timpul și după utilizare, toate suprafețele vor deveni fierbinte.
- Dacă este necesar pentru membrii de familie mai tineri să fie în bucătărie, asigurați-vă că ei sunt păstrate sub supraveghere atentă în orice moment.
- Copiii mai mari trebuie să fie supravegheați atunci când utilizează aparatul.

Siguranța generală

- √ Aparatul trebuie să fie instalat și conectat de o persoană calificată corespunzător .
- √ Trebuie să aveți grijă să asigurați că unitățile și suprafețele de lucru pe care le construiește aparatul în, să fie cu standardele relevante.

În timpul utilizării

- √ Orice autocolante care sunt prezente pe suprafața plitei atunci când acesta este livrat trebuie îndepărtate înainte de utilizare.
- √ Trebuie să utilizați aparatul cu atenție, altfel există riscul de arsuri.
- √ Nu trebuie să permiteți cablurile de conexiune electrică să vină în contact cu suprafața plitei atunci cândă sau cu orice vase fierbinte.
- √ Dacă grăsime și ulei se supraîncălzește, ei se pot aprinde extrem de rapid. Din acest motiv, atunci când gătiți cu grăsime și ulei aparatul nu ar trebui să fie lăsat nesupravegheat.
- √ Asigurați-vă că toate zonele de gătit sunt oprite după utilizare.

Curățare

- Curățarea plitei trebuie să fie efectuată în mod regulat. Plăcile solide trebuie să fie, de asemenea, curățate în mod regulat.
- **IMPORTANT:** Înainte de a începe curățarea aparatului sau de a menține plăcilor, plita trebuie să fie deconectată de la rețea și se răcește.
- Mare grijă trebuie să fie luată în timp ce utilizați acest aparat și atunci când urmează procedura de curățare.
- Nu trebuie să utilizați un purificator de abur sau orice alt echipament de curățare de înaltă presiune pentru a curăța aparatul.

Instalare

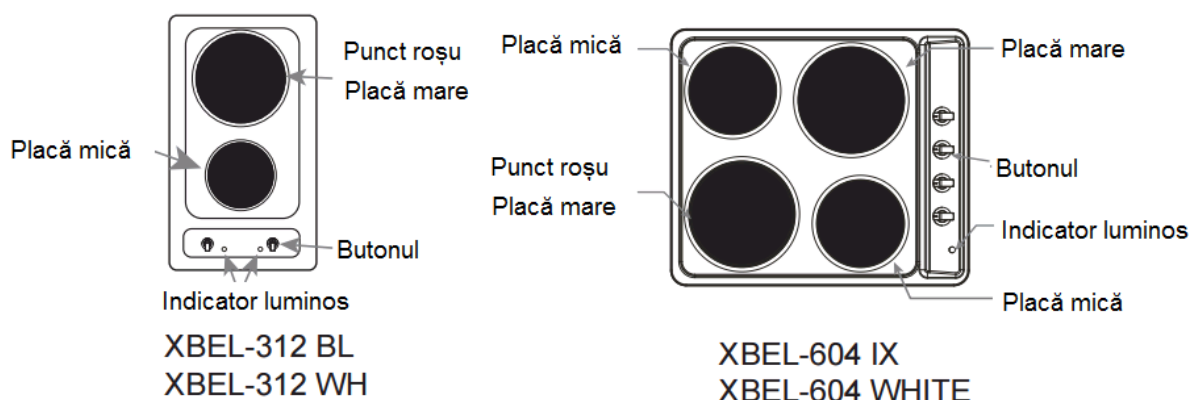


Acest aparat trebuie să fie instalat corect de o persoană calificată, în conformitate cu instrucțiunile producătorului. Vă rugăm să consultați secțiunea specifică a acestei broșuri care se referă la instalare.

Pentru a evita deteriorarea aparatului

- Vase din fontă și din aluminiu cu baze deteriorate pot zgâria suprafața plitei, dacă acestea sunt puse deasupra.
- Tigai trebuie să fie ridicate pe și de pe suprafața plitei, nu trebuie să le trageți.
- Zonele de gătit nu trebuie să fie pornit fără vase puse. De asemenea, vasul nu ar trebui să fie gol.

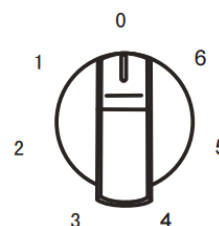
Specificații



Operațiune

Temperatura plăcilor poate fi reglată prin rotirea butoanelor în sensul acelor de ceasornic sau în sensul invers acelor de ceasornic în oricare din cele 6 poziții aflate în afară de poziția 0 (Oprit). Cu cât este mai mare numărul, cu atât este mai mare cantitatea de căldură (vezi tabelul de mai jos). Indicatorul luminos este un semnal că plăcile electrice sunt pornite. Nivelul de căldură poate fi reglat prin rotirea butonului corespunzător spre dreapta sau spre stânga. Indicatorul luminos poate fi găsit pe panoul de control - consultați diagramele de mai sus.

Nivelul de căldura	Descrierea
0	Poziția OFF
1	FOARTE DELICAT - încălzirea
2	DELICAT – coacere de legume, gătită încetă
3	ÎNCET – gătită supelor, gusturi mai mari



4	MEDIU - prăjirea încetă
5	ÎNALT - prăjirea carne, pește
6	FOARTE ÎNALT - prăjirea carne, pește

O tigaie cu dimensiuni adecvate economisește energie.

Tava corectă trebuie să aibă o bază groasă, plată, cu un diametru egal cu diametrul plăcii, astfel încât căldura să fie transferată mai eficient.

Sfaturi privind utilizarea plăcilor electrice :

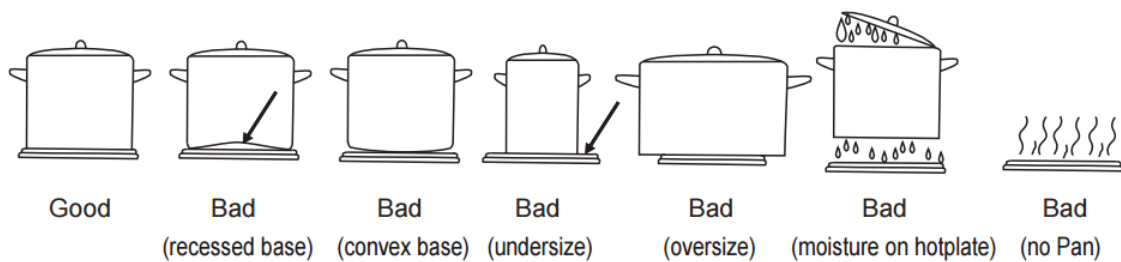
Pentru a economisi energie și pentru a asigura o viață mai lungă a plăcilor electrice, vă recomandăm să folosiți tăvi cu fund plat și cu un diametru nu mai mic decât diametrul plăcilor. Nu lasați niciodată vase goale și nu folosiți niciodată plăcile pentru a încălzi vasele. Porniți plăcile după ce le-ați aranjat. Nu atingeți plita până când nu se lasă să se răcească, deoarece plăcile rămân fierbinți pentru o perioadă scurtă de timp după oprire. Opriți placa de încălzire înainte de a scoate vasele.

Date tehnice

Model	Alimentare electrică	Puterea plăcii electrice (W)			Dimensiunea	Dimensiunea a gaurii de instalare
		145mm	185mm	185mm (Roșu)		
XBEL-312 BL XBEL-312 WH	AC 230V 50Hz	1000	/	2000	297x515x90	287(L)x498(W)
XBEL-604 IX XBEL-604 WHITE	AC 230V 50Hz	1000	1500	2000	500x580x78	557(L)x477(W)

Tigăi

- Folosiți tigăi cu fund plat. Fundurile inegale sau subțiri vor pierde energia și se vor găti încet.
- Tăvile mai mici decât placă vor consuma mai multă energie.
- Nu folosiți tăvi supradimensionate. Proeminența de peste 50 mm poate provoca supraîncălzirea componentelor și poate cauza fisuri fine în smalt sau chiar deteriorarea elementelor de încălzire.
- Utilizați numai vase uscate. Nu puneți obiecte umede sau condensate (de exemplu, capace) pe plăcuțele de încălzire.
- Nu folosiți vase și tigăi care sunt instabile și pot să se rotească sau să se răstoarne.
- Nu folosiți plita pentru o perioadă lungă de timp fără o tigaie pe plită.



CURĂȚARE

Aparatul trebuie să fie oprit de la rețea înainte de a efectua orice întreținere. Asigurați-vă că plăcile de pe plită nu sunt fierbinți înainte de orice curățare sau întreținere. Orice detergent abrazivă (cum ar fi Cif) va zgâria suprafața și ar putea șterge marcajele pe panou de control. Oțelul inoxidabil poate fi eficient curățat prin simpla utilizare a unei soluții de apă și lichidul pentru sălarea vaselor și uscarea cu o cârpă curată. Cu timpul de utilizare, suprafața din oțel inoxidabil poate să decoloreze - este normal și nu constituie o defecțiune la acest aparat. Detergenți de curățare inoxului de asemenea sunt disponibile.

ÎNTREȚINEREA A PLĂCILOR

Margini plăcilor din fontă este conceput pentru a fi durabil în utilizare. Următoarele sfaturi trebuie să fie respectate pentru a obține cele mai bune rezultate din plita:

1. Nu utilizați huse decorative deoarece acestea pot provoca deteriorarea suprafeței și pot duce la rugină.
2. Utilizați un dispozitiv special de curățare a suprafețelor pentru a proteja și restabili suprafața plăcilor de gătit.
3. Nu folosiți săpun și apă pe plăcuțele de încălzire. Ștergeți scurgeri și stropiri imediat.
4. Nu folosiți niciodată plita fără o tavă, cu excepția cazului în care aceasta este timp de câteva secunde
5. Depozite de grăsime pot fi arse pentru câteva secunde. Grăsimea se va șterge atunci când aparatul se răcește.

INFORMAȚII TEHNICE PENTRU INSTALARE (numai pentru personal calificat)


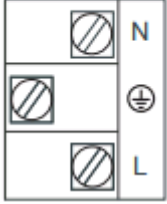
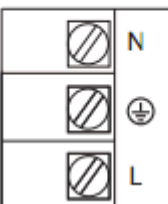

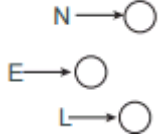
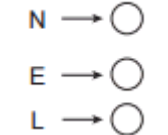
Conexiune electrică

Aparatul acest pot fi conectat numai la o sursă de alimentare indicată pe plăcuța cu caracteristici tehnice. Asigurați-vă că sunteți familiarizați cu conexiunea. Rețineți că pământul este galben / verde. Conectarea la alimentare cu energie electrică trebuie făcută de o persoană calificată. Când aparatul este instalat deasupra unui cuptor, cele două aparate trebuie conectate separat. Cablul de alimentare trebuie să fie rezistent la o temperatură de 50 ° C. De asemenea, verificați dacă sistemul de alimentare are o conexiune de împământare eficientă și poate fi ușor accesat când aparatul este instalat.


Instrucțiuni de montarea

Tensiunea nominală a elementelor de încălzire a plitei este de 220-240 V.

Cablul de conectare trebuie să fie fixat într-o clemă de tensionare.

<p>DIAGRAM DE CONECTARE</p> <p>Atenție! Tensiunea elementelor de încălzire e 220-240V</p> <p>Atenție! În eventualitatea unei conexiuni, firul de siguranță trebuie să fie conectat la terminalul E </p>	<p>XBEL-312 BL XBEL-312 WH</p> 	<p>XBEL-604 IX XBEL-604 WHITE</p> 	<p>Tip recomandat de cablu de conectare</p>
<p>Pentru conexiunea monofază legată la 220-240 V, conectează firul de siguranță L și N la bornele de siguranță </p>			

Atenție!

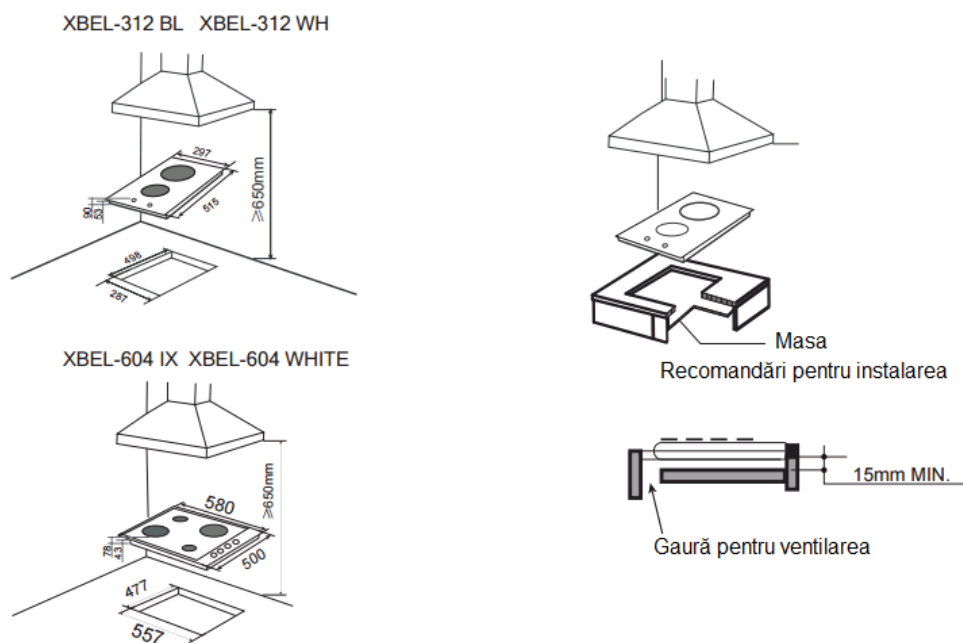
Nu uitați să conectați circuitul de siguranță la borna cutiei de conexiune marcată cu 

Alimentarea cu energie a plitei trebuie să aibă un întrerupător de siguranță care permite întreruperea alimentării în caz de urgență. Distanța dintre contactele de lucru ale comutatorului de siguranță trebuie să fie de cel puțin 3 mm. Înainte de a conecta aragazul la sursa de alimentare este important să citiți informațiile de pe placa și schema de conectare.

Producătorul nu va accepta nici o responsabilitate dacă standardele aplicabile nu sunt respectate.

Acest aparat trebuie să fie instalat numai de personal autorizat și în conformitate cu reglementările din Republicii Moldova. Suprafețele mobile trebuie să fie rezistente la temperatura (să susțină temperaturi de 80 ° C). Toate materialele utilizate trebuie să fie rezistente la aceasta temperatura.

În conformitate cu diagramele de mai jos, tăiați o gaură în blatul de lucru și introduceți plita. Plita poate fi montată pe orice suprafață de lucru cu o grosime de 40 mm sau 50 mm.



Rețineți următoarele:

1. Înălțimea minimă a oricăror unități adiacente (inclusiv peliculele de lumină) este de 450 mm, cu excepția cazului în care acestea sunt fabricate dintr-un material rezistent la foc (de exemplu plăci ceramice).
2. Nu este permisă nici o hotă sau un fund al dulapilor de bucătărie în limita distanței de 650 mm deasupra plăcilor de gătit.
3. Lăsați o distanță minimă de 50 mm între partea inferioară a aparatului și orice zonă combustibilă.

INSTALAREA ȘI FIXAREA A PLITEI

Se efectuează după cum urmează:

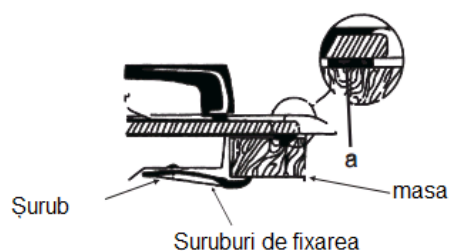
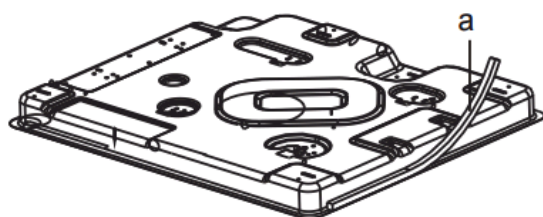
Pune garniturile furnizate împreună cu plita, pe marginile tăiate având grijă ca sigiliile să îndeplinească fără a se suprapune;

Așezați plita în decupat, având grijă ca acesta este centrat

Fix plita cu respectivele cleme de fixare și șuruburi, așa cum se arată în diagrama. Când șuruburile au fost strânse, garnitura în exces pot fi eliminate.

Marginea plitei formează o garnitură dublă care previne acumularea de lichide.

Verificați plita după instalare și înainte de a folosi



Suport tehnic

PROBLEMA	LISTĂ DE VERIFICARE
Plita nu lucrează	Verificați conexiunea cablului Verificați siguranța și tensiunea
Fumatul atunci când plita este aprinsă	Acest lucru este normal la prima utilizare Curățați zona în jurul plăcilor de încălzire
Firul de alimentare e deteriorat	Contactați centrul de servicii și nu încercați să îl utilizați



Materiale de ambalare poate fi periculoase pentru copii . In sfârșitul duratei de viață a plitei, nu o aruncați împreună cu gunoiul menajer . Aruncați dispozitivul separat de deșeurile menajere , în conformitate cu normele și reglementările adoptate în zona dumneavoastră . Tăiați cablul de alimentare și dezactivați toate oarbe . Cutii realizate din materiale reciclate și de ambalare sunt reciclabile ca deșeuri de hârtie. Dacă reutilizați ambalajele în mod corespunzător , va contribui la conservarea mediului și menținerea o atmosferă favorabilă pentru sănătatea umană . Pentru mai multe informații cu privire la colectarea și eliminarea de echipamentele electrice și electronice vechi este gratuit și în zona dumneavoastră , contactați gestionarea adecvată a guvernului municipal .