



# Cordless Stick Vacuum Cleaner

User Manual



VRT 86325 VI

EN - TR - FR - IT - RO - PL - SR - HR - SK - MK - SQ



01M-8915503200-4423-02  
01M-8915471200-4423-02

# Vă rugăm citiți mai întâi acest ghid!

Stimate client,

Vă mulțumim că ați ales un produs BEKO. Dorim să obțineți eficiența optimă de la acest produs de înaltă calitate fabricat cu tehnologie de ultimă generație. Vă rugăm să citiți și să înțelegeți integral acest ghid și documentația suplimentară înainte de utilizare și să îl păstrați ca referință. Includeți acest ghid împreună cu unitatea dacă o predați altcuiva. Respectați toate avertismentele și informațiile din acest document și urmați instrucțiunile.

## Simboluri și semnificațiile lor

Aceste simboluri sunt utilizate în prezentul ghid:



Informații importante și sugestii utile pentru utilizare.



**AVERTIZARE:** Avertizări pentru situații periculoase privind siguranța vieții și bunurilor.



Clasa de protecție la electrocutare.



HĂRTIE RECICLATĂ ȘI  
RECICLABILĂ

Această secțiune conține instrucțiuni de siguranță pentru prevenirea pericolelor care pot cauza vătămări corporale sau daune materiale.

Orice garanție este nulă dacă aceste instrucțiuni nu sunt respectate.

### 1.1 Siguranță generală

- Acest aparat este conform cu standardele internaționale de siguranță.
- Acest dispozitiv poate fi utilizat de copiii cu vârsta peste 8 ani, de persoane cu probleme fizice, auditive sau psihice sau de persoane care nu au experiență sau cunoștințe; atâta timp cât se asigură controlul sau le sunt furnizate informații privind potențialele pericole. Copiii nu trebuie să se joace cu aparatul. Curățarea și operațiunile de întreținere nu trebuie realizate de copii nesupravegheați.
- Nu utilizați aparatul dacă cablul de alimentare sau aparatul este deteriorat. Contactați un service autorizat.
- Tensiunea rețelei electrice de alimentare trebuie să corespundă cu informațiile indicate pe eticheta aparatului.
- Nu utilizați aparatul cu un prelungitor.
- Pentru a preveni deteriorarea cablului de alimentare, evitați prinderea, îndoirea sau frecarea acestuia de margini ascuțite.
- Dacă aveți mâinile umede sau ude, nu atingeți ștecherul aparatului când este conectat la priză.
- Nu deconectați aparatul trăgând de cablu.
- Nu aspirați materiale inflamabile și asigurați-vă că scrumul de țigară este stins înainte de a-l curăța.
- Nu aspirați apă sau alte lichide.

## 1 Instrucțiuni importante referitoare la siguranță și mediul înconjurător

- Protejați aparatul de precipitații, umiditate și surse de căldură.
- Nu utilizați aparatul în medii și substanțe explozive sau inflamabile sau în apropierea acestora.
- Înainte de curățare și întreținere, scoateți aparatul din priză.
- Pentru curățare, nu introduceți aparatul sau cablul acestuia în apă.
- Nu dezasamblați aparatul.
- Utilizați doar componente originale sau componente recomandate de către producător.
- Pentru a preveni obturarea filtrului sau deteriorarea motorului, nu aspirați ciment, tencuială sau hârtie compactată.
- Utilizați aparatul numai cu adaptorul cu care a fost furnizat.
- Nu utilizați aparatul fără filtre deoarece poate fi deteriorat.
- Dacă păstrați materialele de ambalare, depozitați-le în locuri inaccesibile copiilor.
- Acest aparat nu este destinat utilizării de către persoane, inclusiv copii, cu dizabilități fizice, senzoriale și mentale sau de către persoane fără experiență și cunoștințe adecvate despre utilizarea acestuia, cu excepția cazului în care sunt supravegheate de persoane responsabile pentru siguranța lor sau persoanele au fost informate despre modul de funcționare a aparatului.
- Copiii vor fi supravegheați pentru a preveni joaca cu aparatul.
- Înainte de a începe orice procedură de curățare sau întreținere, deconectați adaptorul și înlăturați acumulatorul.

## 1 Instrucțiuni importante referitoare la siguranță și mediul înconjurător

- Pentru a evita orice risc de pericol, adaptorul deteriorat ar trebui înlocuit de către producător, reprezentantul autorizat al producătorului sau de un tehnician calificat similar.
- În timp ce aspirați, feriți degetele, părul și hainele largi de componentele în mișcare sau de degajări.
- Bateria ar trebui înlăturată din aparat, înainte de a fi scos din uz.
- Deconectați aparatul de la sursa de alimentare, înainte de scoaterea bateriei.
- Vă rugăm să eliminați bateriile în conformitate cu reglementările și legislația locală.
- Bateriile incluse în acest aparat pot fi înlocuite numai de personal calificat.
- Aparatul nu este destinat utilizării în scopuri comerciale. Acest aparat nu este destinat utilizării comerciale, este destinat utilizării la domiciliu și în aplicații după cum urmează:
  - în bucătăriile pentru personal ale magazinelor, birourilor și în alte medii de lucru,
  - gospodării agricole;
  - de către clienții din hoteluri, moteluri sau alte unități de cazare
  - în hosteluri sau alte medii similare.
- **AVERTIZARE:** Pentru a încărca bateria, vă rugăm să utilizați numai unitatea detașabilă de încărcare HCX1501-3200450E, furnizată cu acest produs.

# 1 Instrucțiuni importante referitoare la siguranță și mediul înconjurător

- Acest aparat nu trebuie utilizat de către copii și persoane cu capacitate fizică sau senzorială sau capacitate cognitivă limitată, sau de persoane fără experiență și cunoștințe, decât dacă sunt supravegheate sau au primit instrucțiuni relevante.
- Copiii vor fi supravegheați pentru a preveni joaca cu aparatul.

## 1.2 În conformitate cu Directiva WEEE și eliminarea produsului uzat



Acest produs este în conformitate cu Directiva EU privind WEEE (2012/19/EU). Acest produs poartă un simbol de clasificare pentru deșeurile de echipamente electrice și electronice (WEEE). Acest simbol indică faptul că acest produs nu trebuie eliminat împreună cu alte deșeuri menajere la sfârșitul duratei sale de viață. Aparatul uzat trebuie transportat la un punct de colectare pentru reciclarea echipamentelor electrice și electronice. Pentru a găsi aceste sisteme de colectare, vă rugăm să contactați autoritățile locale sau comerciantul unde a fost pus în vânzare produsul. Fiecare gospodărie are un rol important în recuperarea și reciclarea electrocasnicelor vechi. Eliminarea corespunzătoare a aparatelor utilizate ajută la prevenirea posibilelor consecințe negative pentru mediu și sănătatea umană.

## 1.3 Informații despre ambalaj



Ambalajele produsului sunt fabricate din materiale reciclabile, conform reglementărilor noastre naționale de mediu. Materialele utilizate pentru ambalare nu trebuie eliminate împreună cu deșeurile menajere sau cu alt tip de deșeuri. Transportați-le la punctele de colectare pentru ambalaje, amenajate de autoritățile locale.

## 1.4 Informații despre bateriile consumate



Acest simbol de pe acumulatori/baterii sau de pe ambalaj indică faptul că acumulatorii/bateriile nu pot fi aruncate împreună cu deșeurile menajere obișnuite.

La anumiți acumulatori/baterii, acest simbol poate fi însoțit și de un simbol chimic. Sunt incluse simbolurile pentru mercur (Hg) sau plumb (Pb) dacă acumulatorii/bateriile conțin peste 0,0005 % mercur sau peste 0,004 % plumb.

Acumulatorii/bateriile, inclusiv cele care nu conțin metale grele, nu pot fi eliminate împreună cu deșeurile menajere. Aruncați bateriile uzate în conformitate cu prevederile locale de mediu. Consultați prevederile locale cu privire la eliminarea deșeurilor în zona în care locuiți.

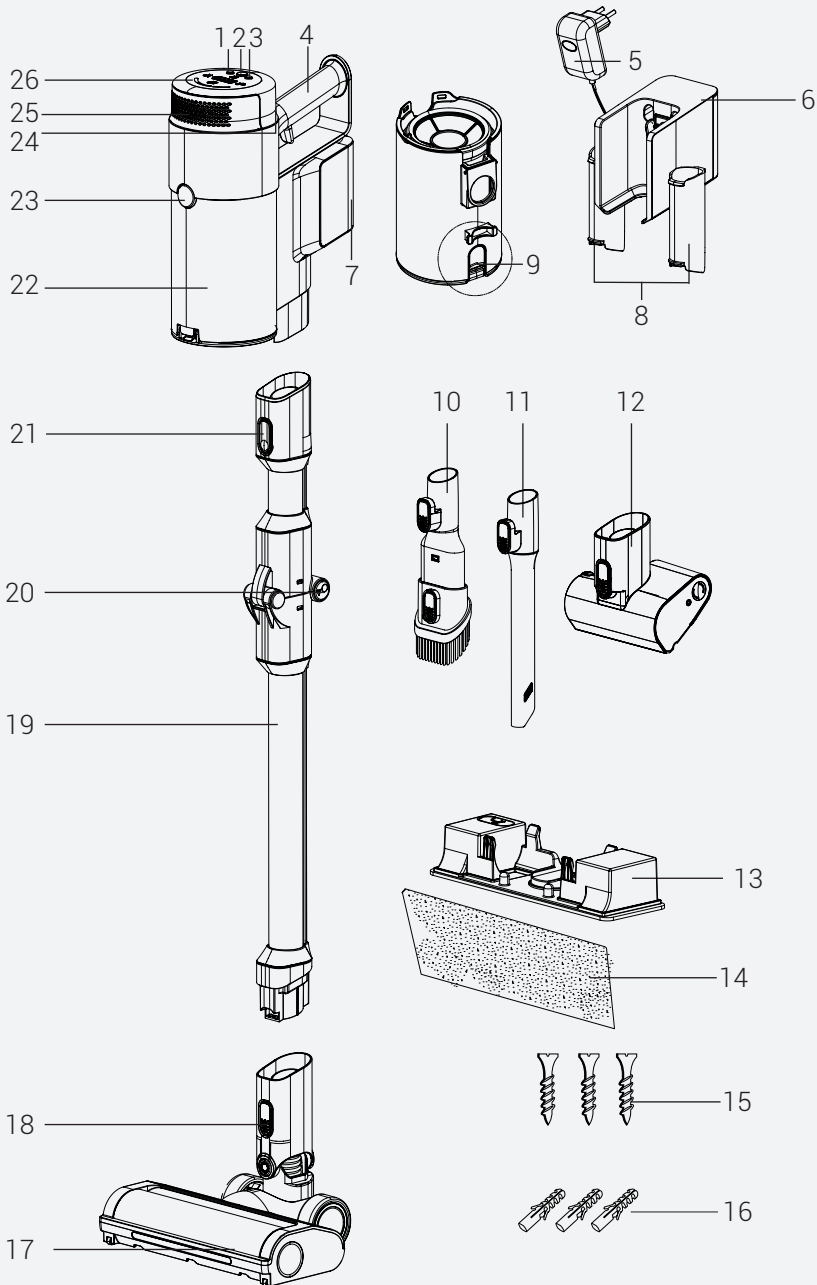
## 1.5 Modalități de reducere a consumului de energie electrică

- Când folosiți aparatul, ajustați setările de viteză în funcție de suprafață pentru a economisi energie.
- În mod normal, la curățarea suprafețelor dure, a perdelelor și a canapelelor se utilizează viteze mai mici, iar pentru curățarea covoarelor se utilizează viteze mari.

## 1.6 Conformitatea cu Directiva RoHS

Produsul achiziționat de dumneavoastră este în conformitate cu Directiva UE RoHS (2011/65/UE). Acesta nu conține materiale periculoase și interzise, specificate în această Directivă.

## 2 Prezentare generală




## 2 Prezentare generală

### 2.1 Comenzi și componente

1. Buton de reglare a nivelului vitezei
2. Buton pornit/oprit
3. Buton de reglare a nivelului vitezei
4. Mâner
5. Adaptor
6. ~~Dock~~ de încărcare
7. Buton de eliberare a acumulatorului
8. Compartimente pentru atașarea accesoriilor
9. Buton de golire a recipientului de praf
10. ~~Instrument combinat~~
11. ~~Crăpătură~~
12. ~~Perie pentru animale de companie~~
13. Atașament pentru mop; Rezervor de apă
14. Lavetă de mop (x2 buc)
15. Șurub (3 buc)
16. Diblu (3 buc)
17. Perie turbo electrică
18. Buton de eliberare a periei turbo electrice
19. Tub pliabil
20. Buton de pliere a tubului
21. Buton de eliberare a tubului
22. Recipient de praf
23. Buton de eliberare a recipientului de praf
24. Buton de eliberare a capacului filtrului Hepa
25. Capac filtru Hepa
26. Ecran LED

### 2.2 Date tehnice

	450 W
<b>Intrare</b>	100 - 240 V ~ 50-60 Hz 0,5 A
<b>Ieșire</b>	32 V  0,45 A
<b>TimP de încărcare</b>	4-6 ore
<b>TimP de rulare la putere max.</b>	10 minute
<b>TimP de rulare la putere medie</b>	30 minute
<b>TimP de rulare la putere min,</b>	60 minute


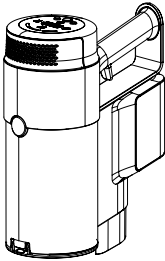
Ne rezervăm dreptul de a opera modificări tehnice și de design.

Valorile furnizate împreună cu aparatul sau în cadrul documentelor însoțitoare sunt citiri de laborator în conformitate cu standardele corespunzătoare. Aceste valori pot varia în funcție de condițiile de utilizare și de mediu.

## 2 Prezentare generală

### Parametrul alimentatorului extern

<b>Producător:</b>	Guangdong Huachuangxing Power Supply Co.,Ltd
<b>Model ID:</b>	HCX1501-3200450E
<b>Tensiunea de intrare:</b>	100-240V~
<b>Frecvența de intrare:</b>	50-60Hz
<b>Curentul de intrare:</b>	0,5A
<b>Tensiunea la ieșire</b>	32,0V
<b>Curentul la ieșire</b>	0,45A
<b>Puterea de ieșire:</b>	14,4W
<b>Randament mediu în regim activ:</b>	85,5%
<b>Randament la sarcină redusă(10%):</b>	83,33%
<b>Consum de putere fără sarcină:</b>	0,041W

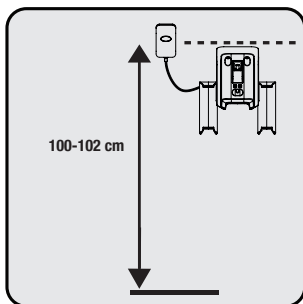
Tip de utilizare	Nivelul de viteză	Timp de utilizare	
Utilizați cu tub și perie	Viteza minima	Până la 50 min	
	Viteză medie	Până la 25 min	
	Viteza maxima	Până la 8 min	
Portabil (cu accesoriu nemo-torizate)	Viteza minima	Până la 60 min	
	Viteză medie	Până la 30 min	
	Viteza maxima	Până la 10 min	

## 3 Instalarea

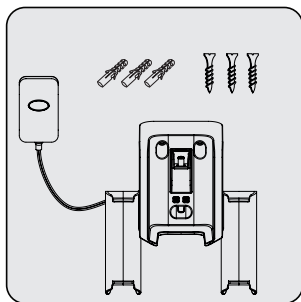
### 3.1 Utilizarea destinată

Acest aparat este destinat pentru uz casnic, nu este adecvat pentru utilizare în scopuri industriale.

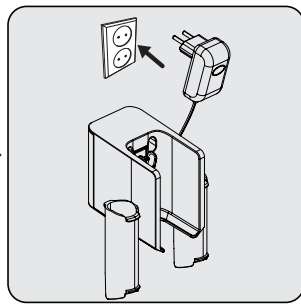
### 3.2 Instalarea stației de încărcare



Poziționați stația de încărcare la o înălțime de 100-102 cm de la sol.

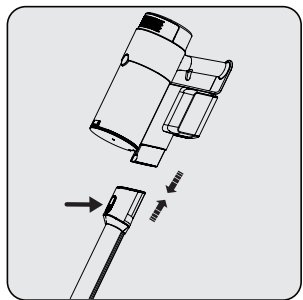


1- Fixați patru dibluri în perete  
2- Introduceți patru șuruburi în orificiile lor de pe stația de încărcare și montați diblurile în perete.

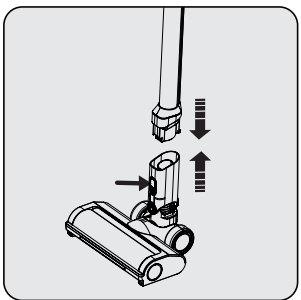


Introduceți adaptorul de încărcare în priză.

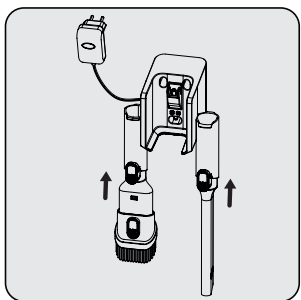
### 3.3 Instalarea corpului și periei



Împingeți tubul în direcția săgeții spre corp apăsând butonul de eliberare a tubului.



Apăsăți butonul de eliberare a periei electrice turbo de pe peria electrică turbo și împingeți-o în direcția săgeții spre tub.



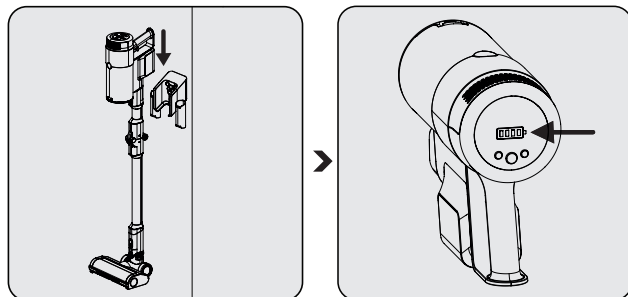
Atașați accesoriul pentru crăpături și instrumentul combinat la stația de încărcare.

## 4 Funcționarea

### 4.1 Încărcarea aparatului



**AVERTIZARE:** În cazul în care doriți să utilizați dispozitivul pentru prima dată sau după o perioadă lungă de timp, încărcați complet bateriile înainte de utilizare.



Puneți aparatul în stație de încărcare.

Când așezați aparatul în stația de încărcare, acesta va începe să se încarce iar pe ecran vor fi afișate nivelurile de încărcare al bateriei. Când toate nivelurile bateriei sunt pline și stabile, procesul de încărcare va fi finalizat.



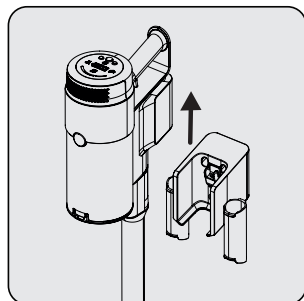
Sunt necesare 4 până la 6 ore pentru încărcarea completă a aparatului. Aparatul nu trebuie să funcționeze în timpul încărcării.



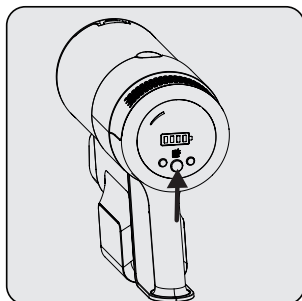
Dacă aparatul este așezat pe stația de încărcare în timpul funcționării, acesta va fi oprit automat.

## 4 Funcționarea

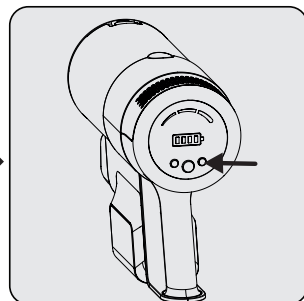
### 4.2 Utilizare



1- Scoateți aparatul din docul de încărcare trăgându-l în sus.



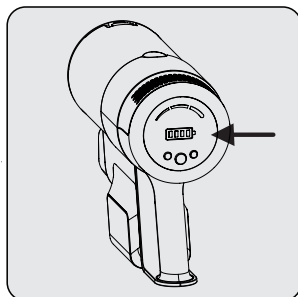
Apăsați butonul pornire/oprire (on/off) pentru ca aparatul să înceapă să funcționeze. Aparatul începe să funcționeze cu putere minimă atunci când este apăsat butonul de pornire / oprire (on/off).



Pentru a adapta nivelul vitezei, apăsați butonul. Pe ecran va fi afișat sub forma de min, mediu și ridicat modul de aspirație utilizat. Nivelul de viteză poate fi reglat apăsând butoanele - și +.

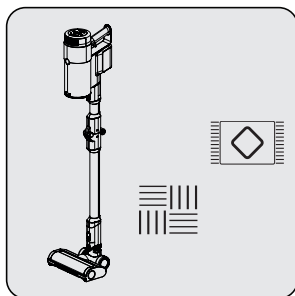


Aparatul poate fi conectat pentru încărcare înainte de descărcarea completă a bateriei. Aparatul poate fi ținut continuu pe stația de încărcare până la următoarea utilizare.

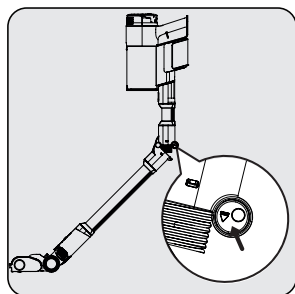


Fiți atenți la nivelul bateriei în timpul funcționării. Nivelurile bateriei trebuie urmărite în timpul utilizării, atunci când aceasta este descărcată, aparatul se oprește automat din funcționare.

## 4 Funcționarea



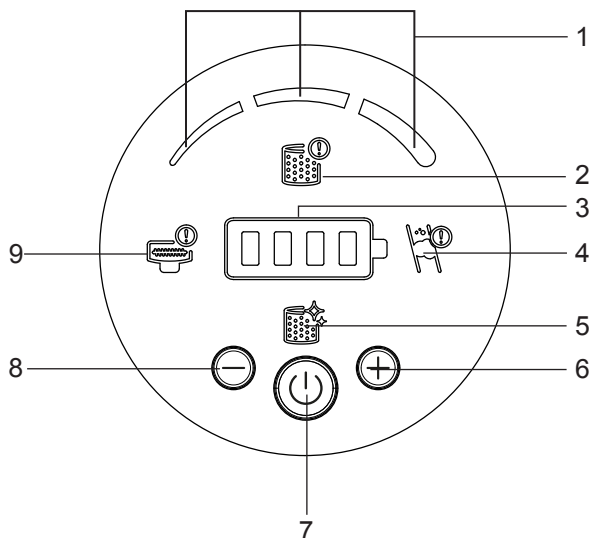
Acest aparat este potrivit pentru utilizarea pe mochete și suprafețe dure.



Puteți plia tubul pentru un acces ușor în zone precum fotolii și sub mese. Puteți plia tubul apăsând mecanismul cu butonul rotund din partea stângă care permite plierea tubului.

## 4 Funcționarea

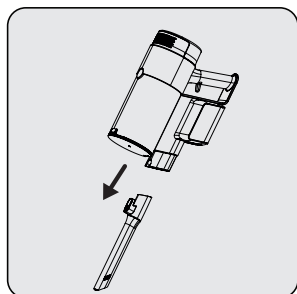
### 4.3 Indicatoare ecran LED



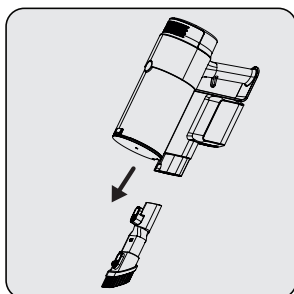
1. Acele pictograme vor indica modul de aspirație care este utilizat.
2. Dacă prefiltrul sau filtrul EPA12 nu a fost introdus în dispozitiv, această pictogramă va avertiza utilizatorul, iar pentru a proteja aparatul, produsul nu va porni dacă prefiltrul sau filtrul EPA12 este absent. Asigurați-vă că filtrele sunt montate.
3. Nivelul rămas al bateriei indicat cu pictogramă
4. Indică faptul că există un blocaj de aer. Vă rugăm să verificați tubul în interior, gura de aspirație a corpului produsului pentru a găsi materialul străin care blochează aparatul.
5. Indică faptul că filtrul trebuie curățat.
6. Butonul de accelerare a vitezei
7. Buton Pornit/Oprit
8. Reducerea puterii vitezei
9. Indică faptul că există un blocaj pe role și trebuie curățat.

## 4 Funcționarea

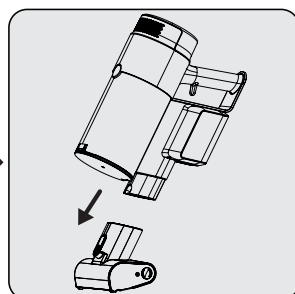
### 4.4 Accesoriile



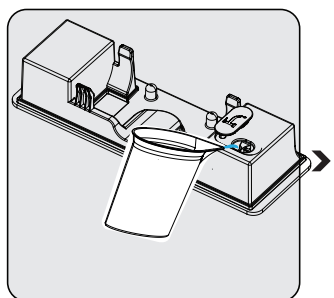
**Crăpătură:** Potrivită pentru aspirarea în spatele mobilierului, zone greu accesibile și zone înguste.



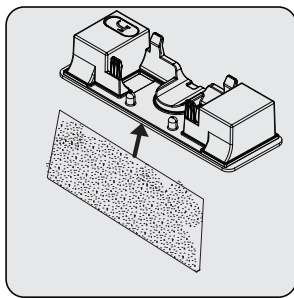
**Instrument combinare:** Adecvat pentru aspirarea perdelor, canapelelor, a mobilierului tratat cu ceară și a obiectelor sensibile și fragile.



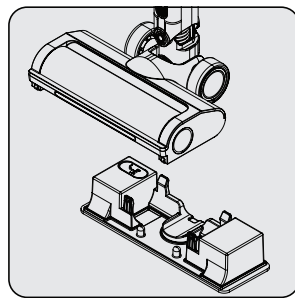
**Mini perie turbo pentru animale de companie:** Potrivită pentru aspirarea pardoselilor, treptelor scării, interioarele mașinii, canapelelor și scaunelor etc. Este, de asemenea, utilizată pentru aspirarea părului de animale de companie pe astfel de suprafețe.



**Atașament pentru mop:** potrivit pentru procesul de curățare a pardoselii dure. Umpleți rezervorul de apă cu apă potabilă.



Atașați o cârpă de mop pe fundul rezervorului de apă.



Atașați accesoriul pentru mop pe partea inferioară a periei turbo electrice.

## 4 Funcționarea



**AVERTIZARE:** Nu folosiți accesoriul mop pe un covor.



**AVERTIZARE:** Aparat de mop în rezervorul de apă; Nu folosiți înălțitor sau detergent lichid cu spumă excesivă.



**AVERTIZARE:** Scoateți atașamentul pentru mop după terminarea utilizării.



**AVERTIZARE:** Scoateți atașamentul pentru mopul imediat după finalizarea operațiunii de ștergere pentru a preveni deteriorarea podelelor din lemn.



**AVERTIZARE:** După finalizarea procesului de ștergere, goliți apa rămasă în rezervorul de apă al aparatului de mop și uscați rezervorul.



Lavetele pot fi spălate în mașina de spălat.



**AVERTIZARE:** Nu ridicați și nu înclinați duza, deoarece apa poate stropi din rezervorul de apă.



**AVERTIZARE:** Atașamentul pentru mop este atașat de produs. În timp ce ștergeți, nu ștergeți și nu absorbiți depunerile de apă, cafea sau ceai. Aceste depozite pot ajunge în produs și pot deteriora dispozitivul.

## 5 Curățarea și întreținerea

Opriiți și deconectați aparatul înainte de a-l curăța.



**AVERTIZARE:** Nu utilizați benzină, solvenți, agenți abrazivi de curățare, obiecte metalice sau perii dure pentru a curăța aparatul.



**AVERTIZARE:** Ca efect al utilizării, filtrele se pot deforma în timp. Pentru a evita pierderi de randament, se recomandă schimbarea cu altele noi. Contactați service-ul pentru clienți în scopul achiziționării de noi filtre.

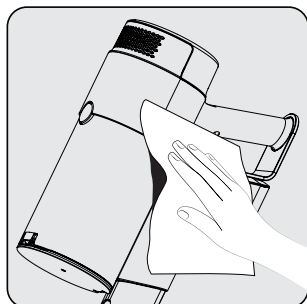
### 5.1 Curățarea filtrelor și a recipientului pentru praf



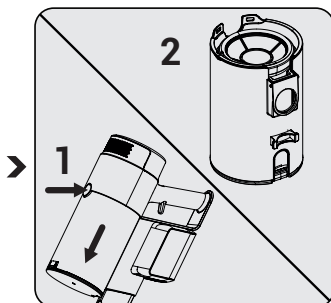
**AVERTIZARE:** Nu spălați filtrele.



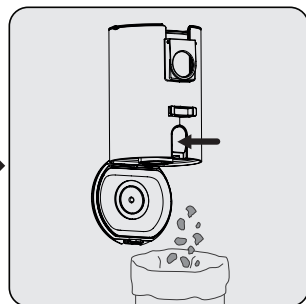
Vă recomandăm să curățați recipientul de praf după fiecare utilizare.



Ștergeți suprafața corpului cu o cârpă umedă.

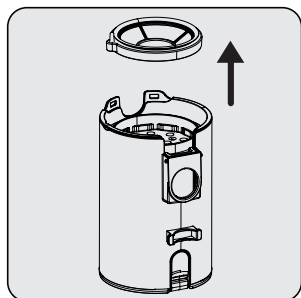


Apăsați butonul de eliberare a recipientului de praf și trageți-l.

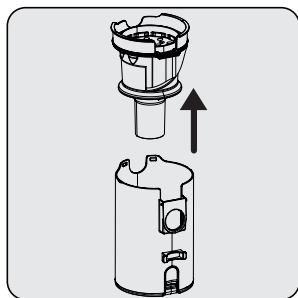


Apăsați butonul de eliberare a capacului recipientului de praf și goliți recipientul de praf.

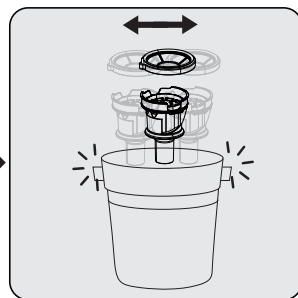
## 5 Curățarea și întreținerea



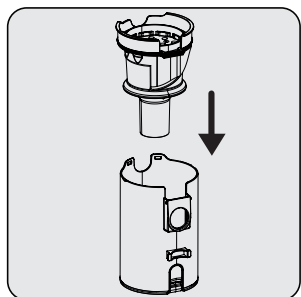
Pentru o curățare detaliată a filtrelor, îndepărtați partea de prefiltrare în sus.



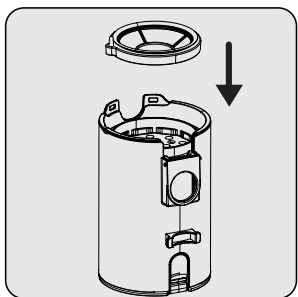
Trageți în sus partea filtrului cu plasă.



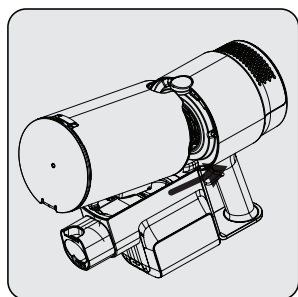
Curățați filtrul cu plasă și prefiltrul prin scuturare pentru a îndepărta praful.



Introduceți filtrul din plasă în recipient de praf.

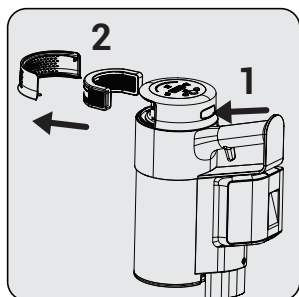


Introduceți prefiltrul pe filtrul de plasă.

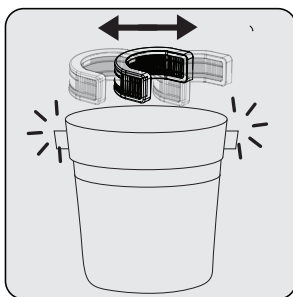


Mai întâi, așezați recipientul de praf pe corpul produsului, astfel încât partea din spate să se potrivească în corp, apoi poziționați-l în zona butoanelor.

## 5 Curățarea și întreținerea



Pentru a curăța filtrul EPA E12, apăsați butonul (1) și scoateți filtrul.

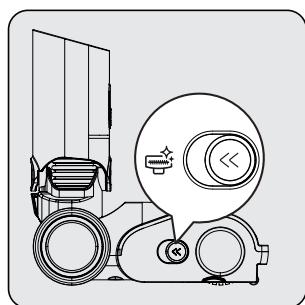


Curățați filtrul EPA E12 prin scuturare pentru a îndepărta praful.

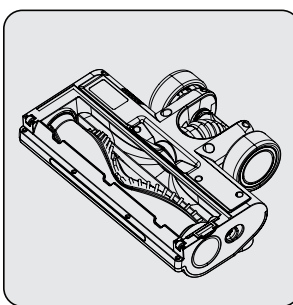
### 5.2 Curățarea periei



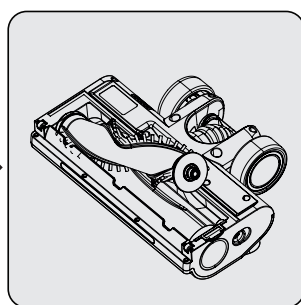
**AVERTIZARE:** Nu spălați peria turbo și peria rotativă principală.



Împingeți butonul de eliberare a periei rotative la stânga.



Îndepărtați praful de pe ea prin tapotarea de o suprafață dură sau îndepărtați praful cu o perie. Dacă există păr încâlcit sau altceva ce nu poate fi îndepărtat ușor, îndepărtați-le prin tăiere.



Fixați peria rotativă din nou în locația sa prin împingere.

## 5 Curățarea și întreținerea

### 5.3 Depozitarea

- Dacă nu doriți să utilizați aparatul pentru o perioadă lungă de timp, depozitați-l cu grijă.
- Scoateți aparatul din priză.
- Asigurați-vă că nu lăsați aparatul la îndemâna copiilor.
- Depozitați bateria pe o suprafață non conductoare și nu permiteți să ajungă în contact direct cu metale. În caz contrar, bateria poate fi deteriorată.
- Dacă nu veți utiliza produsul pentru o perioadă lungă de timp, vă rugăm să îl păstrați încărcat cel puțin la jumătate. Nu încărcați sau descărcați complet. Produsul trebuie reîncărcat cel puțin o dată la trei luni.

### 5.4 Transportul și expedierea

- În timpul expedierii și transportului, transportați aparatul în ambalajul său original. Ambalajul aparatului îl va proteja împotriva deteriorării fizice.
- Nu plasați obiecte grele pe produs sau pe ambalajul acestuia. În caz contrar, aparatul poate fi deteriorat.
- Dacă aparatul este scăpat, este posibil ca aparatul să nu funcționeze sau să se deterioreze permanent.



# CERTIFICAT DE GARANȚIE

Tensiune de alimentare/frecvență: 220-240V~, 50-60Hz

Importator: ARCTIC S.A., Găești, Dâmbovița, str. 13 Decembrie nr. 210, email: office@arctic.ro

**TIP:**  Aspirator  Fier /Stație de călcat  Radiator electric  
 Aerotermă  Ventilator  Sterilizator UV  
 Umidificator  Convector electric

Model / Serie:.....

## VÂNZĂTOR

Nr. factură:.....Data: .....

Vânzător (firma, localitatea): .....

## CUMPĂRĂTOR

Nume .....Localitatea .....

Str. ....Nr. ....Bloc .....Sc. ....Et. ....Ap .....

Județ ..... Telefon .....E-mail .....

S-a efectuat proba de funcționare a aparatului, s-a prezentat modul de folosire, s-au predat instrucțiunile de utilizare și toate accesoriile. Am primit aparatul în perfectă stare de funcționare.

Stimați clienți,

La cumpărare vă recomandăm să solicitați efectuarea probei de funcționare și să verificați existența instrucțiunilor de utilizare și a accesoriilor.

Pentru a putea beneficia de toate avantajele produselor și serviciilor noastre vă rugăm:

- să citiți cu atenție și să respectați recomandările prezentate în "Instrucțiunile de utilizare".  
- să păstrați cu grijă acest certificat pentru a-l putea prezenta (împreună cu documentul fiscal de achiziție), personalului SERVICE ARCTIC, la orice sesizare efectuată în perioada de garanție.

Vă mulțumim că ați optat pentru cumpărarea unui produs Beko!

## Garanția legală de conformitate

**Durata medie de utilizare a produsului este de 5 ani!**

**Perioada de garanție legală de conformitate este de 2 ani de la livrarea produsului\*,**

\*prin „produs” se înțelege „bun” conform OUG nr. 140/2021<sup>1</sup>

Perioada de garanție legală de conformitate pentru conținutul digital sau serviciul digital în cazul bunurilor cu elemente digitale pentru care contractul de vânzare-cumpărare prevede furnizarea continuă de conținut digital sau a serviciului digital pe durată determinată este de:

- 2 ani de la livrare, respectiv de la livrarea bunului – pentru produse cu durata medie de utilizare de 5 ani (art. 9 (3) din OUG nr. 140/2021);
- 5 ani de la livrare, respectiv de la livrarea bunului – pentru produse cu durata medie de utilizare mai mare de 5 ani (art. 9 (3) din OUG nr. 140/2021);
- Pe tot parcursul perioadei de furnizare a conținutului / serviciului digital – pentru furnizare continuă a conținutului / serviciului digital pe o perioadă mai mare de 5 ani (art. 9 (4) din OUG nr. 140/2021).

<sup>1</sup>Ordonanță de urgență 140/2021 privind anumite aspecte referitoare la contractele de vânzare de bunuri





**Remedii incluse în garanția legală de conformitate conform OUG nr. 140/2021**  
(vă rugăm să aveți în vedere prevederile de mai jos)

**ARCTIC garantează toate drepturile legale prevăzute de OUG nr. 140/2021 în beneficiul consumatorilor cu privire la garanția legală de conformitate. Dispozițiile prezentului certificat de garanție legală de conformitate se completează, în mod corespunzător, cu dispozițiile OUG nr. 140/2021.**

În caz de neconformitate, consumatorul are dreptul de a beneficia de aducerea în conformitate a bunurilor, de a beneficia de o reducere proporțională a prețului sau de a obține încetarea contractului, în condițiile legii - art. 11 (1).

Consumatorii beneficiază de înlocuirea bunurilor în cazul în care neconformitatea acestora este constatată la scurt timp după livrare, fără a depăși 30 de zile calendaristice. Art.11(7)

Pentru ca bunurile să fie aduse în conformitate, consumatorul poate opta între reparație și înlocuire, cu excepția cazului în care măsura corectivă aleasă ar fi imposibilă sau, în comparație cu cealaltă măsură corectivă disponibilă, ar impune vânzătorului costuri care ar fi disproporționate, luând în considerare toate circumstanțele (ex. valoarea bunurilor în cazul în care nu ar fi existat neconformitatea, gravitatea neconformității sau dacă măsura corectivă alternativă ar putea fi executată fără vreun inconvenient semnificativ pentru consumator) - art. 11 (2).

#### **Instalarea incorectă a bunurilor (art. 7).**

Orice neconformitate cauzată de instalarea incorectă a bunurilor este considerată ca reprezentând o neconformitate a bunurilor, în oricare din următoarele situații:

- a) instalarea face parte din contractul de vânzare și a fost realizată de vânzător sau sub răspunderea vânzătorului;
- b) instalarea, destinată să fie realizată de consumator, a fost realizată de acesta și instalarea incorectă s-a datorat unor deficiențe în instrucțiunile de instalare furnizate de vânzător sau, în cazul bunurilor cu elemente digitale, de către vânzătorul sau furnizorul conținutului digital sau al serviciului digital.

#### **Proba neconformității.**

Orice neconformitate care este constatată în termen de un an de la data la care bunurile (inclusiv cele cu elemente digitale) au fost livrate este prezumată a fi existat deja în momentul livrării bunurilor până la proba contrarie sau cu excepția cazului în care această prezumție este incompatibilă cu natura bunurilor sau cu natura neconformității - art. 10 (1).

În cazul bunurilor cu elemente digitale pentru care contractul de vânzare prevede furnizarea continuă de conținut digital sau de servicii digitale pentru o anumită perioadă, sarcina probei cu privire la conformitatea conținutului digital sau a serviciului digital pe parcursul perioadelor de garanție legală îi revine vânzătorului în cazul unei neconformități care este constatată pe parcursul acestei perioade - art. 10 (3).

#### **Remediere prin reparație.**

În cazul în care neconformitatea este remediată prin reparație, termenele de garanție legală se prelungesc cu timpul de nefuncționare a bunului, din momentul la care a fost adusă la cunoștința vânzătorului lipsa de conformitate până la predarea efectivă a bunului în stare de utilizare normală către consumator - art. 12 (6).

## **Remediere prin înlocuire.**

În cazul în care neconformitatea este remediată prin înlocuire, pentru bunurile care înlocuiesc bunurile neconforme, termenele legale de garanție pentru produsul înlocuit încep să curgă de la data înlocuirii cu noul produs - art. 12 (7).

## **Reducerea prețului și încetarea contractului.**

Consumatorul are dreptul fie să obțină o reducere proporțională a prețului în conformitate cu legea, fie să obțină încetarea contractului de vânzare în condițiile legii, în oricare dintre următoarele cazuri - art. 11(4):

- a) vânzătorul nu a finalizat reparația sau înlocuirea sau, după caz, nu a finalizat reparația sau înlocuirea potrivit prevederilor legii sau vânzătorul a refuzat să aducă în conformitate bunurile potrivit prevederilor legii;
- b) se constată o neconformitate, în pofida eforturilor vânzătorului de a o remedia;
- c) neconformitatea este de o asemenea gravitate încât justifică o reducere de preț sau dreptul la încetarea imediată a contractului de vânzare;
- d) vânzătorul a declarat că nu va aduce bunurile în conformitate într-un termen rezonabil sau fără inconveniente semnificative pentru consumator ori acest lucru reiese clar din circumstanțele cazului.

Consumatorul are dreptul de a suspenda plata unei părți restante din prețul bunurilor sau a unei părți a acesteia până în momentul în care vânzătorul își va fi îndeplinit obligațiile care îi revin în temeiul legii - art. 11(6). Reducerea de preț este proporțională cu diminuarea valorii bunurilor primite de consumator în comparație cu valoarea pe care bunurile ar avea-o dacă ar fi în conformitate - art.13.

## **Încetarea contractului:**

- a) nu poate fi solicitată dacă vânzătorul dovedește că neconformitatea este minoră;
- b) poate fi solicitată pentru totalitatea bunurilor achiziționate și livrate, deși motivul de încetare vizează doar anumite bunuri, în cazul în care consumatorul nu i se poate pretinde în mod rezonabil să accepte să păstreze numai bunurile conforme;
- c) determină obligația consumatorului de a returna vânzătorului bunurile, pe cheltuiala vânzătorului;
- d) determină obligația vânzătorului de a rambursa consumatorului prețul plătit pentru bunuri la primirea bunurilor sau a unei dovezi prezentate de consumator că bunurile au fost returnate; vânzătorul va folosi aceleași modalități de plată ca și cele folosite de consumator pentru tranzacția inițială, cu excepția cazului în care consumatorul a fost de acord cu o altă modalitate de plată și cu condiția de a nu cădea în sarcina consumatorului plata de comisioane în urma rambursării.

Garanția legală pentru viciu ascuns este aplicabilă în condițiile legii, conform OG nr. 21/1992 (reviziu 2) privind protecția consumatorului, OUG nr. 140/2021 și Codului Civil. Viciul ascuns reprezintă deficiența calitativă a unui produs livrat sau a unui serviciu prestat care nu a fost cunoscută și nici nu putea fi cunoscută de către consumator prin mijloacele obișnuite de verificare.



Service-ul acestui produs este asigurat de ARCTIC S.A. cu sediul în Găești, Dâmbovița, str. 13 Decembrie nr. 210. • \*9010 • www.arctic.ro • www.beko.ro • e-mail: service@arctic.ro  
Program Call Center: Luni - Vineri 08:30 - 20:00; Sâmbătă 08:30 - 17:00

## UNITĂȚILE SERVICE ALE ARCTIC S.A. EXECUTĂ REPARAȚII ÎN TERMENUL DE GARANȚIE ȘI ÎN AFARA ACESTUIA

Nr. crt.	Data Reclamației	Data primirii în reparație	Reparat			Prelungirea termenului de garanție	Efectuarea verificării	
			Programat	Data ridicării aparatului	Cauza întârzierii		Reparația curentă și/sau componenta înlocuit	SERVICE

### CONDIȚII SUPPLEMENTARE DE GARANȚIE LEGALĂ DE CONFORMITATE:

Pentru orice defecțiune aparută în perioada de garanție legală, apelați la vânzător (respectiv, prin magazinul de unde a fost achiziționat produsul sau direct prin Call Center Arctic). Prelungirea termenului de garanție se va înscrie în certificatul de garanție de către unitatea SERVICE care a efectuat reparația. Garanția acoperă repararea și/sau înlocuirea pieselor constatate ca neconforme în sensul OUG nr. 140/2021. (necauzate de consumator) de către tehnicienii Service Arctic.

Termenul de realizare a operațiilor de reparație, înlocuire sau întreținere este de 15 zile calendaristice de la data la care cumpărătorul a sesizat lipsa de conformitate către vânzător (respectiv, prin magazinul de unde a achiziționat produsul sau direct prin Call Center Arctic).

Reparațiile / înlocuirile se efectuează cu respectarea următoarelor condiții - art. 12(1)-(5) din OUG nr. 140/2021:

- a) fără costuri și fără vreun inconvenient semnificativ pentru consumator, ținând seama de natura bunurilor și de scopul pentru care consumatorul a solicitat bunurile în cauză;
- b) consumatorul pune bunurile la dispoziția vânzătorului, iar vânzătorul preia bunurile înlocuite pe propria cheltuială;
- c) obligația de a repara sau înlocui bunurile include, după caz, demontarea bunurilor neconforme și instalarea bunurilor de înlocuire sau a bunurilor reparate sau suportarea costurilor aferente demontării și instalării;

Consumatorul nu este obligat să plătească pentru utilizarea normală a bunurilor înlocuite în perioada care a precedat înlocuirea acestora.

**Reclamațiile referitoare la aspectele prevăzute mai jos, se rezolvă numai contra cost:**

- piesele și accesoriile care prezintă lovituri, zgârieturi, spărături sau deformări din vina exclusivă a consumatorului.

### PRODUSUL NU BENEFICIAZĂ DE GARANȚIE LEGALĂ DE CONFORMITATE ÎN URMĂTOARELE CAZURI:

1. Nu au fost respectate instrucțiunile de transport, manipulare, instalare și întreținere prescise.
2. Subansamblurile și accesoriile casabile care se deteriorează în timpul transportului vor fi înlocuite de vânzător (în cazul în care transportul e asigurat de vânzător sau sub responsabilitatea acestuia).
3. Garanția nu se acordă subansamblelor și accesoriilor casabile ale produselor care suferă deteriorări din vina exclusivă a consumatorului.
4. Tensiunea de alimentare are valori care nu se încadrează în limitele prevăzute de standarde (SR EN 50160).
5. Instalația electrică a utilizatorului prezintă improvizații sau neconformități.
6. Produsul a fost folosit în alte scopuri decât cel pentru care a fost proiectat.
7. Produsul a suportat intervenții (reparații, modificări) din partea unor persoane neautorizate de producător.

### Drepturile consumatorului sunt cele prevăzute în OUG nr. 140/2021 și OG 21/1992 (repUBLICATĂ).

În cadrul acestui proces, Arctic vă prelucrează date cu caracter personal, cu respectarea legilor aplicabile privind confidențialitatea și protecția datelor. Pentru informații complete despre modul în care vă prelucreăm datele, precum și despre drepturile dumneavoastră, vă rugăm să consultați secțiunea "Protecția datelor personale", accesând site-ul nostru la adresa <https://www.beko.ro/>.