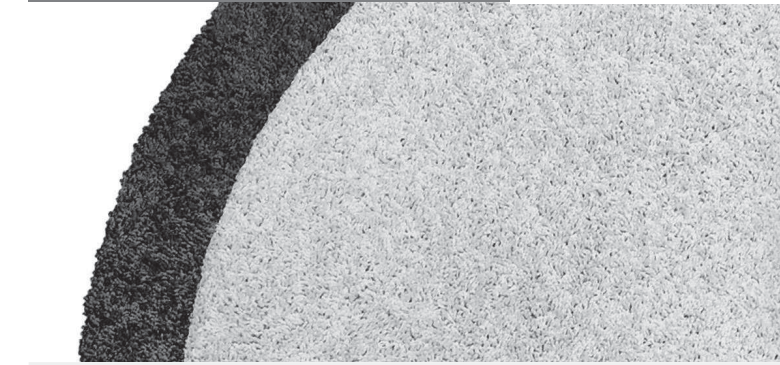
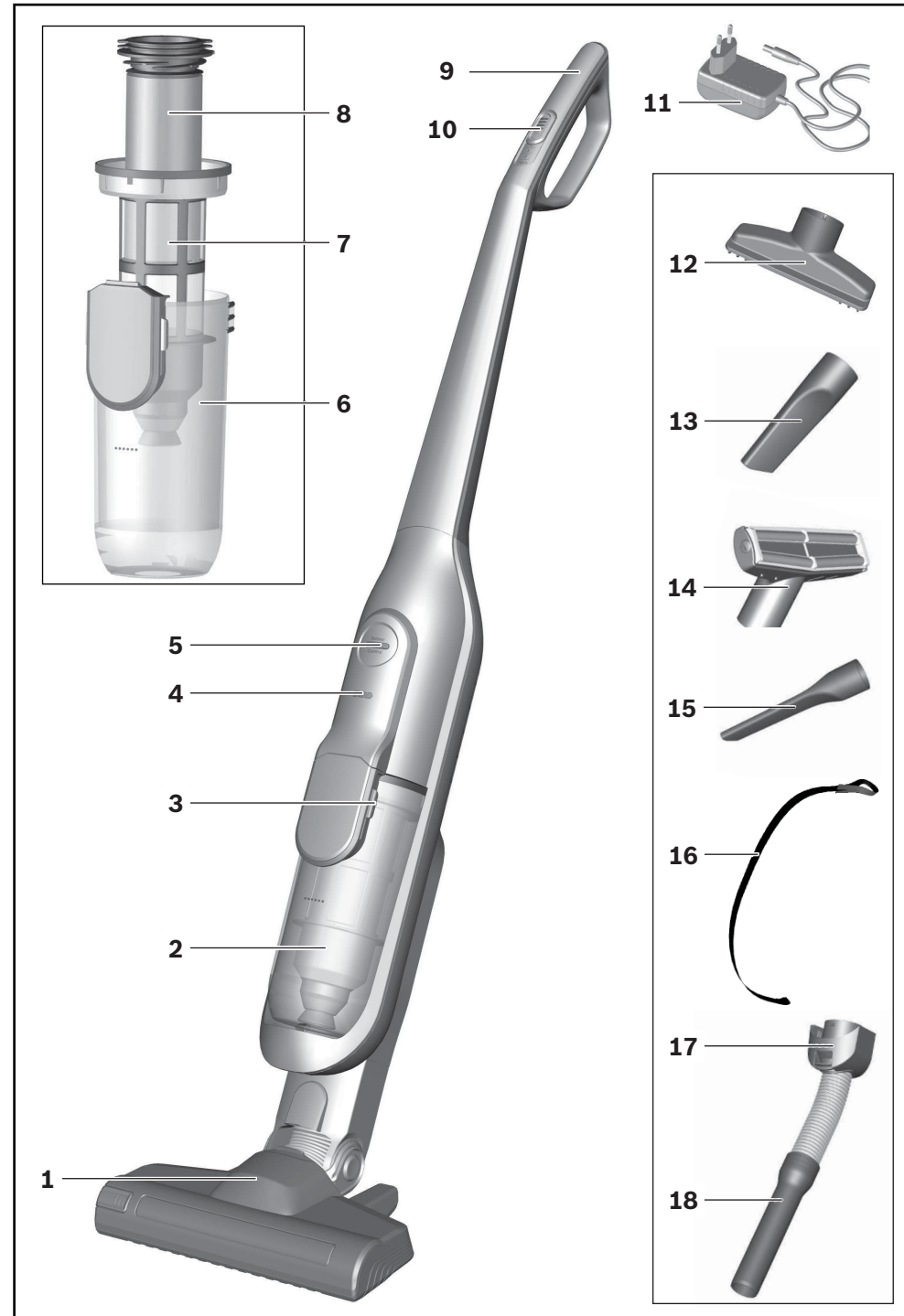
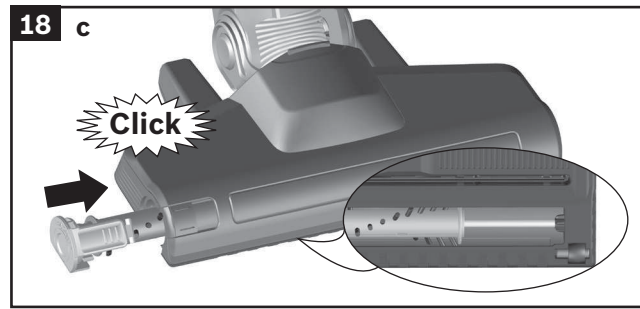
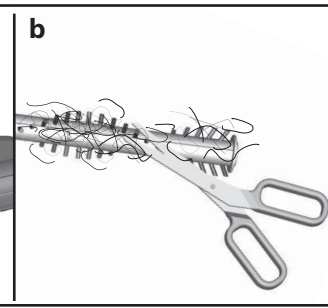
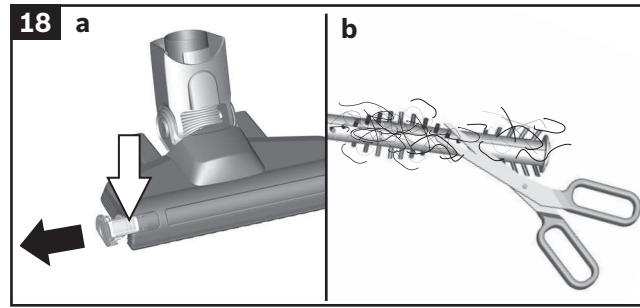
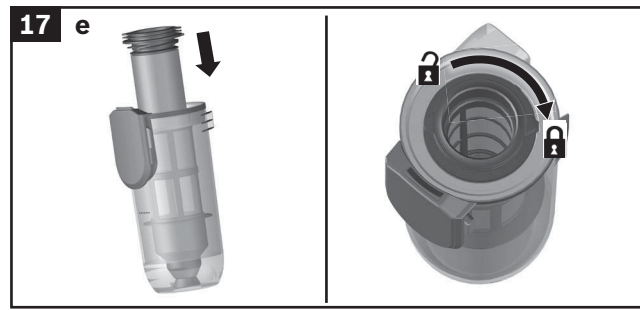




ТОТ САМЫЙ  
МАГАЗИН

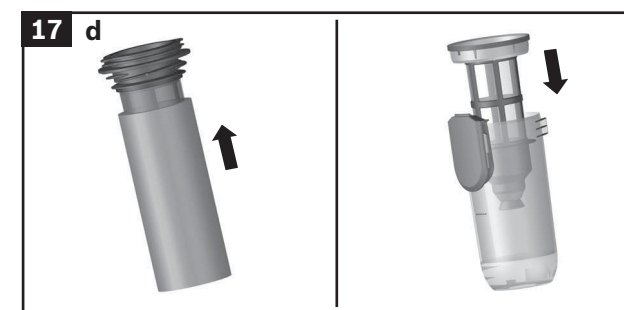
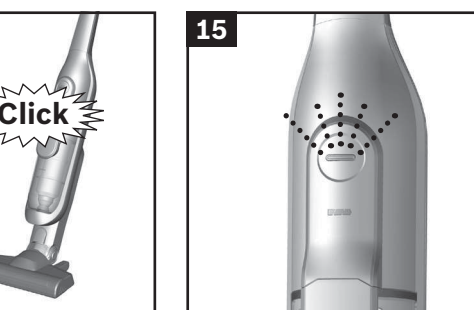
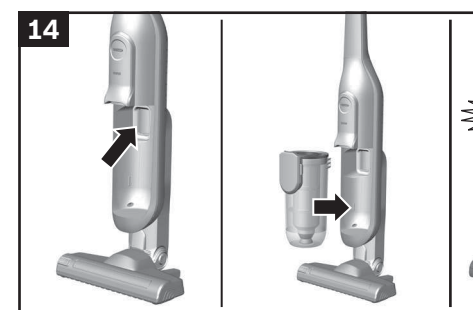
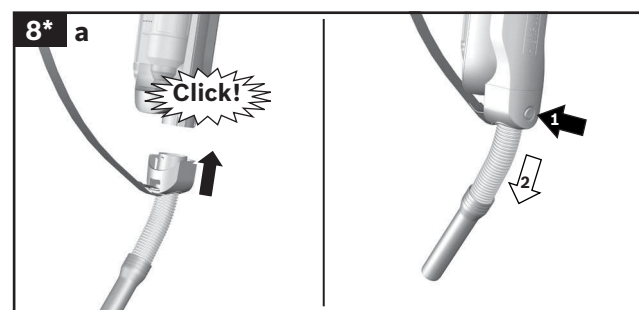
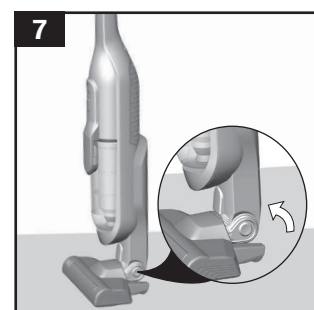
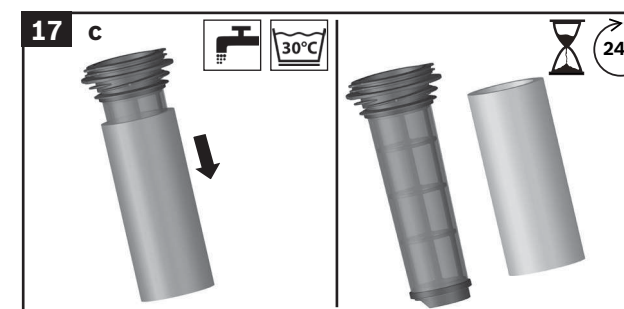
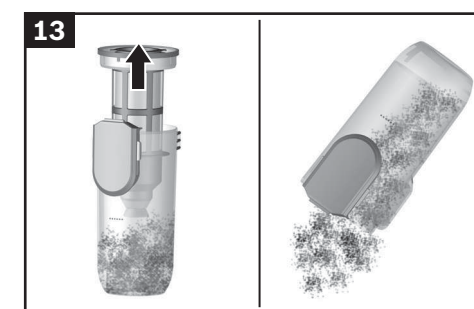
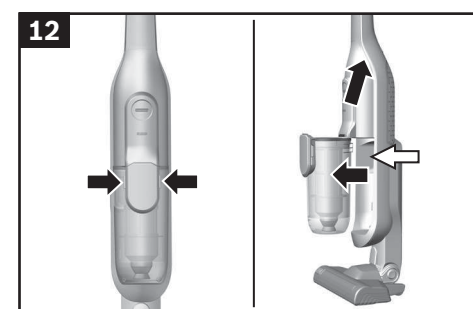
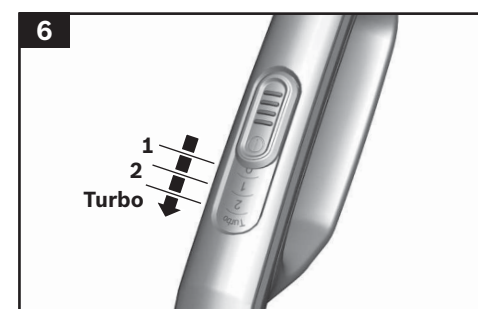
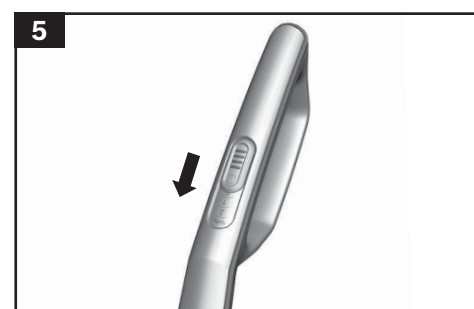
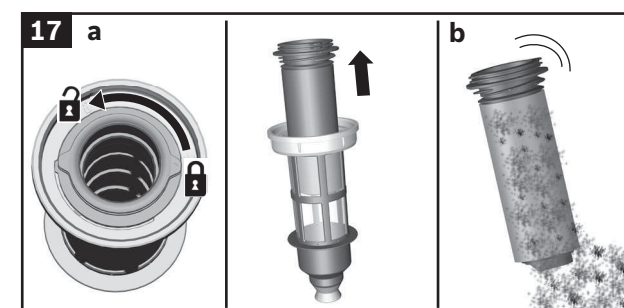
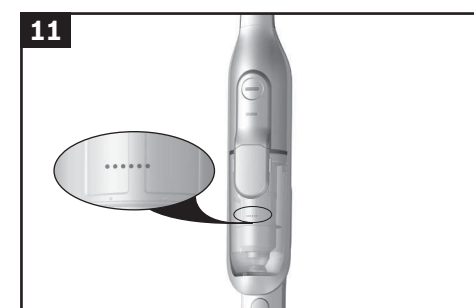
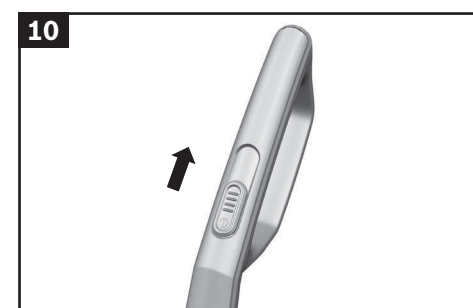
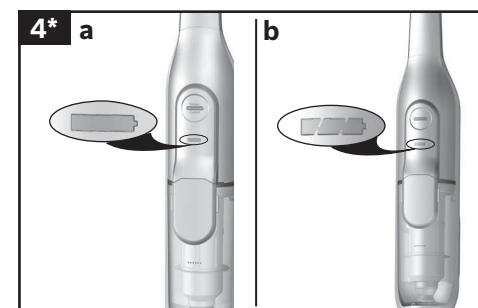
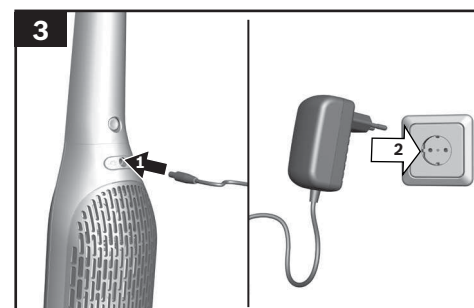
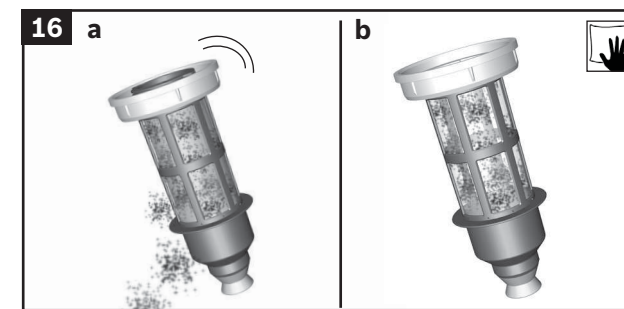
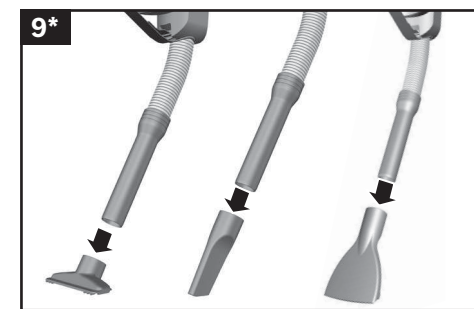
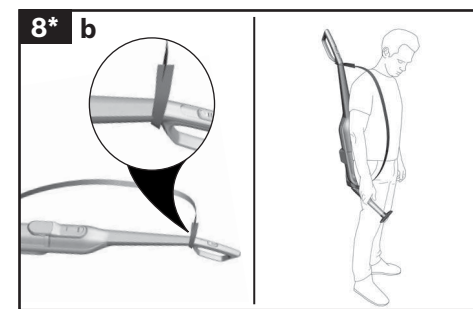
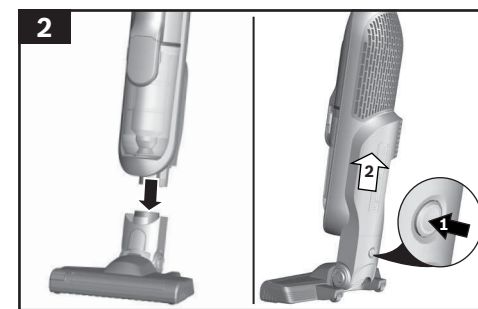
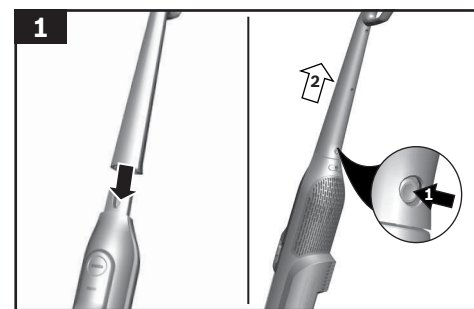
[Пылесосы Bosch BVH625W60 Athlet](#): Инструкция  
пользователя

Выбрать



BBH6 ... / ECH6...





Сохраните инструкцию по эксплуатации. При передаче пылесоса новому владельцу не забудьте передать также инструкцию по эксплуатации.

## Указания по использованию

Данный пылесос предназначен для уборки бытовых помещений и не подходит для промышленного использования. Используйте пылесос только согласно приведённым в инструкции по эксплуатации указаниям.

### Во избежание травм и повреждений пылесос нельзя использовать для:

- чистки людей и животных;
- всасывания:
  - вредных для здоровья веществ, острых, горячих или раскалённых предметов;
  - мокрых предметов и жидкостей;
  - легковоспламеняющихся или взрывчатых веществ и газов;
  - пепла, сажи из кафельных печей и систем центрального отопления;
  - тонера из принтеров или копировальных аппаратов.

## Запасные части, принадлежности, мешки для пыли

Наши оригинальные запасные части и принадлежности, а также оригинальные дополнительные принадлежности, как и оригинальные мешки для пыли, оптимально подходят к свойствам и требованиям наших пылесосов. Поэтому мы рекомендуем вам использовать исключительно оригинальные запасные части и принадлежности, а также лишь оригинальные дополнительные принадлежности и мешки для пыли. Только таким образом обеспечивается долгий срок службы и гарантируется высокий результат уборки с помощью вашего пылесоса.

### Указание:

- использование неподходящих или некачественных запасных частей, принадлежностей и/или мешков для пыли может вызвать повреждение пылесоса. Наша гарантия не распространяется на устранение повреждений, вызванных использованием подобных изделий.

## Указания по технике безопасности

Данный пылесос соответствует общепризнанным техническим требованиям и специальным правилам техники безопасности.

- Использование прибора детьми старше 8 лет и лицами с ограниченными физическими или умственными способностями, а также лицами, не имеющими опыта обращения с подобным оборудованием, допускается только под присмотром или после инструктажа по безопасному использованию прибора и осознания данными лицами опасностей, связанных с его эксплуатацией.
- Детям запрещено играть с прибором.
- Чистка и уход не должны производиться детьми без присмотра.
- Пластиковые мешки и полимерную плёнку храните и утилизируйте в недоступном для детей месте.  
=> Опасность удушья!

## Правильное использование

- Для зарядки разрешается использовать только зарядный кабель из комплекта поставки.
- Подключение к электросети и использование кабеля зарядного устройства должны производиться только с учётом данных типовой таблички.
- Хранение и зарядка пылесоса осуществляются только в помещениях.
- Не допускайте воздействия на пылесос температур ниже 0°C и выше 40°C.
- Не используйте пылесос без сменного моторного или контейнера для сбора пыли, лоторожного и выпускного фильтров.  
=> Возможно повреждение пылесоса!
- Не подносите всасывающую насадку и трубку к голове. => Это может привести к травме!
- В случае повреждения кабеля зарядного устройства не используйте его, а замените оригинальным кабелем зарядного устройства.
- При отсоединении прибора от электросети всегда беритесь рукой за вилку, а не за кабель зарядного устройства.
- Следите за тем, чтобы кабель зарядного устройства не был зажат и не попадал на острые края предметов.
- Прежде чем приступить к любым работам с пылесосом, выключите его и отсоедините от кабеля зарядного устройства и от сети.
- Не пользуйтесь неисправным пылесосом.
- При наличии неисправности выключите пылесос и отсоедините от кабеля зарядного устройства и от сети.

Будь ласка, зберігайте цю інструкцію з експлуатації. Якщо пилосос передається новому власнику, йому слід передати також цю інструкцію з експлуатації.

## Застосування за призначенням

Цей пилосос призначений тільки для побутового, а не для професійного використання. Використовуйте пилосос відповідно до цієї інструкції з експлуатації.

### Щоб уникнути травм та пошкоджень, пилосос не можна застосовувати для:

- чищення людей чи тварин;
- всмоктування:
  - шкідливих для здоров'я речовин, гострих, гарячих або розжарених предметів,
  - вологих або рідких речовин,
  - легкозаймистих або вибухонебезпечних матеріалів, зокрема газів;
  - попелу з печей або пристроїв центрального опалення,
  - тонерного порошку з принтерів або ксероксів.

## Вказівки з техніки безпеки

Цей пилосос відповідає загально прийнятним правилам щодо технічних засобів та стандартам з правил безпеки.

- Діти до 8 років, особи з фізичними чи розумовими вадами або особи, які не мають достатнього досвіду та знань, можуть користуватися приладом, лише під наглядом або навчені правильному користуванню пилососом та усвідомлюють можливі ризики.
- Дітям заборонено гратися з приладом.
- Дітям забороняється без нагляду проводити очищення або користувацьке обслуговування приладу.
- Пластикові пакети та фольгу необхідно зберігати й утилізувати в місцях, недоступних для маленьких дітей.  
=> Небезпека задихнутись!

## Правильне використання

- Для зарядки слід використовувати тільки зарядний кабель, що входить в комплект поставки.
- Заряджувальний кабель слід експлуатувати і підключати тільки в електромережу з параметрами, зазначеними в паспортній таблиці.
- Зберігайте та заряджайте прилад лише у приміщенні.
- Не піддавайте прилад впливу температур нижче 0°C і вище 40°C.
- Заборонено використовувати без пилосбірника, контейнера для пилу, захисного та випускного фільтру.  
=> Пристрій може бути пошкоджено!
- Під час роботи пилососу не наближайте до голови трубку та насадку. => Це може призвести до травмування!
- Пошкоджений заряджувальний кабель більше не використовувати і замінити оригінальним заряджувальним кабелем.
- При від'єднанні від мережі ніколи не тягніть за кабель, тримайте його тільки за вилку.
- Слідкуйте, щоб заряджувальний кабель не перегинався через гострі краї та не затискався.
- Перед проведенням робіт, пов'язаних з ремонтом чи обслуговуванням пилососу, вимикайте прилад або від'єднуйте заряджувальний кабель та відключайте його від мережі.
- Не використовуйте несправний пилосос.
- Якщо існують несправності, вимикайте прилад або від'єднуйте заряджувальний кабель та відключайте його від мережі.
- Для запобігання можливій небезпеці, ремонт та заміну запчастин пилососу повинен здійснювати лише сертифікований технічний персонал.
- У наступних випадках слід негайно припинити використання пилососа і звернутися в сервісну службу:
  - якщо Ви випадково увібрали пилососом рідину або якщо рідина потрапила всередину приладу,
  - якщо приклад було пошкоджено внаслідок падіння.
- Пилосос слід захищати від впливу несприятливих кліматичних умов, вологи, джерел тепла.
- Фільтри та пилосбірники (пилосбірник, захисний фільтр мотора, випускний фільтр тощо) не повинні вступати в контакт із легкозаймистими або спиртотмісними сполуками.
- Пилосос не призначений для використання при будівельних роботах. =>Збирання будівельного сміття може призвести до пошкодження пилососа.
- Після завершення роботи пилосос необхідно вимкнути.
- Упаковка захищає пилосос від пошкодження під час транспортування. Тому ми рекомендуємо зберігати упаковку на випадок транспортування.

### Батареї

Ваш прилад обладнаний літєвими акумуляторними батареями, які, з міркувань безпеки, доступні лише для професійних спеціалістів з ремонту. Будь ласка, зверніться для заміни акумулятора до найближчого сервісного центра або вповноваженого спеціалізованого магазину.

## Рекомендації з утилізації

### ■ Упаковка

Упаковка захищає пилосос від пошкодження під час транспортування. Вона виготовлена з екологічно чистих матеріалів та може перероблюватися. Непотрібні пакувальні матеріали здайте в пункт приймання вторсировини.

### ■ Відпрацьовані прилади

Цей прилад містить литій-іонні акумулятори, які можна заряджати повторно. Тому прилад може утилізувати лише вповноважена сервісна служба або спеціалізований магазин.

Ако след ръчното почистване на филтърния патрон индикацията "Контрол на сензорите" мига отново в червено, то филтърният патрон е толкова силно замърсен, че трябва да се почисти в пералня - на деликатна програма при макс. 30°C и най-ниски обороти на центрофугата.

При нужда можете да си набавите нов филтър от службата обслужване на клиенти.

## Почистване на дюзата за под

Преди всяка поддръжка изключвайте прахосмукачката, респ. откачайте я от кабела за зареждане.

### Фиг. 18

- a) Освободете кръглата четка чрез копчето за отключване и я изтеглете странично от дюзата за под.
- b) По дължината на предвидените за това прорези срежете намотаните конци и косми с ножица и ги отстранете.
- c) Вкарайте кръглата четка странично по дължината на водещия лост в дюзата за под и фиксирайте чрез копчето за отключване.

**Внимание:** Дюзата за под може да се използва само с монтирана кръгла четка.

## Поддръжка

Преди всяко почистване на ръчната прахосмукачка същата трябва да се изключва и да се откача от кабела за зареждане. Прахосмукачката и принадлежностите от пластмаса могат да бъдат почиствани с обичайните на пазара средства за почистване на пластмаси.

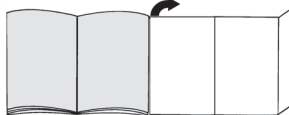
**Внимание:** Не използвайте препарат за грубо абразивно почистване, препарат за стъкло или универсален почистващ препарат Никога не потапяйте прахосмукачката във вода.

Правото на технически изменения е запазено.

Мы рады, что вы остановили свой выбор на пылесосе Bosch серии Athlet.

В этой инструкции по эксплуатации представлены различные модели серии Athlet. Поэтому возможно, что некоторые функции и принадлежности, описанные здесь, могут отсутствовать у Вашего прибора. Чтобы гарантировать оптимальный результат уборки, Вам необходимо использовать только оригинальные принадлежности Bosch, разработанные специально для Вашего пылесоса.

## Разверните страницы с рисунками!



- 1 Насадка для пола/ковра с электрощёткой
- 2 Контейнер для сбора пыли
- 3 Кнопка фиксации пылесборника
- 4 Индикатор зарядки аккумулятора
- 5 Индикатор «Sensor Control»
- 6 Контейнер для сбора пыли
- 7 Внешний фильтровальный блок
- 8 Фильтрующий элемент с моторным и поролоновым фильтрами
- 9 Ручка шланга
- 10 Выключатель
- 11 Кабель зарядного устройства
- 12 Насадка для мягкой мебели\*
- 13 Щелевая насадка\*
- 14 Насадка для мягкой мебели Profi\*
- 15 Щелевая насадка Profi\*
- 16 Ремень\*
- 17 Переходник для принадлежностей\*
- 18 Шланг с ручкой\*

## Перед первым использованием

### Рис. 1

- Ручку осторожно вставьте в основной корпус и зафиксируйте.
- Для отсоединения ручки нажмите кнопку фиксации и осторожно снимите ручку движением вверх.

### Рис. 2

- Вставьте пылесос в насадку для пола/ковра и зафиксируйте.
- Чтобы отсоединить насадку для пола/ковра, нажмите кнопку фиксации и отсоедините пылесос от насадки.

\* в зависимости от комплектации

## Зарядка

### Внимание: перед первым использованием

- пылесоса аккумуляторы должны заряжаться не менее 6 часов.

#### Рис. 3

- Для зарядки поставьте пылесос рядом с розеткой. Пылесос можно спокойно оставлять в помещении. Рис. 7
- Вставьте кабель зарядного устройства сзади в разъем пылесоса.
- Вставьте вилку кабеля зарядного устройства в розетку.
- Во время зарядки индикатор зарядки мигает.
- После полной зарядки аккумулятора индикатор зарядки горит синим светом и прекращает мигать.
- Нагревание кабеля зарядного устройства и пылесоса закономерно и не представляет опасности.




### Индикатор зарядки аккумулятора

#### Рис. 4\*

Индикатор зарядки аккумулятора пылесоса соответствует одному из двух приведённых состояний:

- a) Индикатор указывает на степень зарядки аккумулятора.
- Если аккумулятор полностью заряжен, индикатор горит синим светом.
  - Если индикатор мигает, требуется зарядка аккумулятора.

- b) Светодиоды индикатора указывают на степень зарядки аккумулятора.

- Аккумулятор полностью заряжен 
- Средний уровень остаточного заряда 
- Низкий уровень остаточного заряда 

- Если последний светодиод мигает, требуется зарядка аккумулятора.

## Уборка

#### Рис. 5

- Нажмите выключатель в направлении, указанном стрелкой.

### Регулировка мощности всасывания

#### Рис. 6

Для регулировки мощности всасывания сдвиньте выключатель в нужное положение:

- Уровень мощности 1 **1**  
Всасывание без включения электрощётки.  
Для простой очистки гладких поверхностей и самого низкого уровня шума.  
Продолжительность работы пылесоса является при этом максимальной.

- Уровень мощности 2 **2**  
Всасывание при нормальной мощности и с включенной электрощёткой.  
Для обычной очистки любых поверхностей при средней продолжительности работы.

- Уровень мощности **Turbo**  
Всасывание при максимальной мощности и с включенной электрощёткой.  
Для самой сложной очистки любых поверхностей, в частности ковров, и для очистки с использованием принадлежностей.  
Продолжительность работы пылесоса при этом уменьшается.

#### Рис. 7

- Во время коротких перерывов пылесос можно спокойно оставлять в помещении. Для этого слегка наклоните пылесос по направлению к насадке.

### Внимание: при остановках в работе обязательно

- выключайте пылесос, так как вращающаяся щётка остановленного пылесоса может повредить напольное покрытие.

### Уборка с использованием дополнительных принадлежностей

#### Рис. 8\*

- a) Переходник для принадлежностей вставьте в пылесос и зафиксируйте.  
Для отсоединения переходника для принадлежностей нажмите кнопку фиксации и выньте переходник.
- b) Закрепите ремень на ручке шланга. При этом пылесос положите, не ставьте его на переходник или шланг.

#### Рис. 9\*

Нужные насадки вставляйте в шланг с ручкой переходника для принадлежностей:

- Насадка для мягкой мебели для чистки мягкой мебели, штор и т. д.
- Щелевая насадка для чистки щелей, углов и т. д.

## После уборки

#### Рис. 10

- После уборки выключите пылесос.

\* в зависимости от комплектации

## Опорожнение контейнера для сбора пыли

### Рис. 11

Для достижения хороших результатов желательно опорожнять контейнер для сбора пыли после каждой уборки, в любом случае не позднее, чем уровень пыли в контейнере достигнет специальной отметки.

Мы не рекомендуем заполнять контейнер пылесоса до уровня выше отметки, поскольку это приводит к чрезмерному загрязнению фильтра.

Опорожняя контейнер для сбора пыли, всегда проверяйте степень загрязнения внешнего фильтровального блока и при необходимости очищайте его согласно инструкции «Очистка внешнего фильтровального блока». Рис. 16

**Внимание:** очистка фильтра возможна только при выключенном пылесосе.

Никогда не производите уборку без внешнего фильтровального блока с вставленным фильтрующим элементом.

### Рис. 12

- Разблокируйте контейнер для сбора пыли при помощи кнопок фиксации и извлеките его из пылесоса.

### Рис. 13

- Выньте фильтровальный блок из контейнера для сбора пыли
- Опорожните контейнер для сбора пыли.

### Рис. 14

- При необходимости удалите грязь, скопившуюся под выпускным отверстием.
- Установите фильтровальный блок в контейнер, при этом обязательно следите за правильным расположением.
- Вставьте контейнер в пылесос и зафиксируйте до щелчка.

**Внимание:** в случае возникновения сопротивления при установке контейнера для сбора пыли проверьте комплектность фильтров и правильное положения фильтровального блока и контейнера для сбора пыли.

## Обслуживание фильтров

**Внимание:** очистка фильтра возможна только при выключенном пылесосе.

В Вашем пылесосе предусмотрена функция «Sensor Control».

Эта функция постоянно контролирует, работает ли пылесос на оптимальном уровне мощности. При снижении уровня мощности световой индикатор указывает на необходимость очистки фильтрующего элемента.

### Рис. 15 «Sensor Control»

Индикатор горит синим светом или выключен, если пылесос работает с оптимальной мощностью. Если он начинает мигать красным, внешний фильтровальный блок и фильтрующий элемент следует очистить.

Мощность пылесоса автоматически снижается до уровня 1.

### Рис. 16 Очистка внешнего фильтровального блока

Для оптимальной работы пылесоса внешний фильтровальный блок нужно регулярно очищать.

- Для очистки внешнего фильтровального блока необходимо выключить пылесос.
- Выньте контейнер для сбора пыли из прибора. Рис. 12
- Выньте фильтровальный блок из контейнера для сбора пыли. Рис. 13
- Очистите внешний фильтровальный блок.
  - а) Как правило, чтобы удалить частички грязи, достаточно, опорожня контейнер для сбора пыли, чуть-чуть потрясти фильтровальный блок или легко постучать по нему.
  - б) Если этого недостаточно, возьмите сухую тряпку и с её помощью удалите частички грязи с поверхности.

### Рис. 17 Очистка фильтрующего элемента

- Выключите прибор.
- Выньте контейнер для сбора пыли из прибора. Рис. 12
- Выньте фильтровальный блок из контейнера для сбора пыли. Рис. 13
  - а) Поверните крышку фильтрующего элемента против часовой стрелки и выньте фильтрующий элемент из фильтровального блока.
  - б) Сначала выколотите пыль из фильтрующего элемента.
  - в) Снимите поролоновый фильтр с моторного и промойте их раздельно. Оставьте поролоновый и моторный фильтры сохнуть, (прим. 24 часа)
  - д) Установите поролоновый фильтр в фильтрующий элемент и установите в контейнер для сбора пыли.
  - е) Вставьте фильтрующий элемент в фильтровальный блок и зафиксируйте крышку поворотом по часовой стрелке.

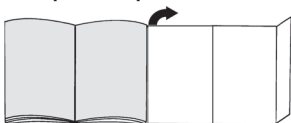
Если после очистки фильтрующего элемента вручную индикатор «Sensor Control» по-прежнему мигает красным светом, это указывает на то, что фильтрующий элемент загрязнен настолько, что требуется его обработка в стиральной машине - в режиме бережной стирки при температуре не более 30°C и при минимальной скорости отжима.

При необходимости новые фильтры можно заказать через сервисную службу.

Ми раді, що Ви обрали пилосос серії Athlet від Bosch.

У цій інструкції з експлуатації описані різні моделі Athlet. Тому може статися, що не все описане устаткування та функції стосуються Вашої моделі. Щоб досягти найкращих результатів прибирання рекомендуємо застосовувати лише оригінальне приладдя від Bosch, що було спеціально розроблено для Вашого пилососу.

### Розгорніть сторінки з малюнками!



- 1 Насадка для підлоги з електричною щіткою
- 2 Контейнер для пилу
- 3 Педаль розблокування контейнера для пилу
- 4 Індикація стану заряду батареї
- 5 Індикація Sensor Control
- 6 Контейнер для пилу
- 7 Зовнішня фільтр-система
- 8 Фільтруючий патрон із захисним фільтром мотора та фільтрувальною вкладкою зі спіненого матеріалу
- 9 Ручка
- 10 Перемикач «ВВИМК./ВИМК.»
- 11 Заряджувальний кабель
- 12 Насадка для м'яких меблів\*
- 13 Насадка для щілин\*
- 14 Насадка Profi для м'яких меблів\*
- 15 Насадка Profi для щілин\*
- 16 Ремінь для перенесення\*
- 17 Приладдя адаптера\*
- 18 Всмоктувальний шланг з рукою\*

## Перед першим використанням

### Мал. 1

- Обережно вставити ручку на головний корпус і зафіксувати.
- Для від'єднання ручки натиснути на кнопку розблокування і обережно виїняти ручку, потягнувши вгору.

### Мал. 2

- Вставте ручний пилосос у насадку для підлоги та закріпіть її.
- Щоб від'єднати насадку для підлоги, натисніть кнопку кріплення та витягніть ручний пилосос з насадки.

\*додаткове обладнання (залежно від комплектації)

## Зарядження

- ! **Увага!** Перед першим використанням треба заряджати акумулятор пилососа щонайменше 6 годин.

### Мал. 2

- Встановіть пилосос для зарядження поблизу від розетки. Прилад може бути розміщений в будь-якому місці кімнати. Мал. 7
- Увімкніть заряджувальний кабель у роз'єм, позаду за приладом.
- Вставте штекер заряджувального кабелю в розетку.
- Під час зарядження блимає індикатор зарядження.
- Якщо акумулятор повністю заряджений, індикатор зарядження горить синім і більше не блимає.
- Нагрівання заряджувального кабелю та ручного пилососа є нормальним явищем.

### Індикація стану заряду батареї

#### Мал. 4\*

Індикація стану зарядження батареї відповідає одному з двох наступних варіантів.

- a) На індикації відображається стан зарядження акумулятора.
    - Якщо акумулятор повністю заряджений, індикація світиться синім.
    - Якщо індикація блимає, потрібно повторно зарядити акумулятор.
  - b) Світлодіоди в індикаторі вказують на стан зарядження акумулятора.
    - акумулятор повністю заряджений
    - середній залишковий заряд
    - незначний залишковий заряд
- Якщо блимає останній світлодіод, потрібно повторно зарядити акумулятор.

## Чищення

### Мал. 5

- Пересуньте вмикач у напрямку стрілки.

### Регулювання потужності всмоктування

#### Мал. 6

Пересуньте вмикач у потрібне положення, щоб налаштувати потужність всмоктування:

- Потужність всмоктування 1 1  
всмоктування без увімкненої електрощітки.  
Для простих задач чищення на гладкій підлозі та особливо низького рівня робочого шуму.  
В такому режимі прилад працює найдовше.

- Потужність всмоктування 2  
Всмоктування при нормальній потужності і увімкненій електрощітці.  
Для нормальних задач чищення на всіх типах підлоги при середній тривалості роботи.
- Турбо-рівень **Turbo**  
Всмоктування з максимальною потужністю і увімкненою електрощіткою.  
Для особливо складних завдань чищення на всіх поверхнях, особливо килимах, а також при використанні додаткового приладдя. В такому режимі прилад працює найкоротший час.

#### Мал. 7

- Під час нетривалої перерви в роботі прилад може бути розміщений в будь-якому місці кімнати. Для цього нахиліть пилосос вперед у напрямку насадки.

- ! **Увага!** Перед тим як залишити прилад, обов'язково вимкніть його, оскільки щітка, що обертається, у вертикальному положенні пилососа може призвести до пошкоджень покриття підлоги.

#### Чищення з додатковим обладнанням

#### Мал. 8\*

- Вставте адаптер приладдя на ручний пилосос і зафіксуйте.  
Для від'єднання адаптеру приладдя натисніть на кнопку розблокування і зніміть адаптер приладдя.
- Закріпіть ремінь для перенесення на ручці. При цьому покладіть прилад але не на адаптер або шланг.

#### Мал. 9\*

За потреби встановіть сопла на всмоктувальний шланг з ручкою адаптеру приладдя:

- Насадка для м'яких меблів: для чищення м'яких меблів, гардин тощо.
- Насадка для щілин: для чищення в щілинах, кутках тощо.

#### Закінчення роботи

#### Мал. 10

- Після чищення вимкніть прилад.

#### Очищення контейнера для пилу

#### Мал. 11

Для отримання кращих результатів прибирання, бажано спорожнювати контейнер після кожного прибирання, в будь-якому випадку – не пізніше, коли пил хоча б в одній точці контейнера досягне маркування.

Рекомендуємо не наповнювати контейнер для пилу вище позначки, оскільки це призводить до сильного забруднення фільтра.

Спорожняючи контейнер для пилу, завжди перевіряйте ступінь забруднення зовнішньої фільтр-системи і при потребі чистьте її відповідно до розділу "Очищення зовнішньої фільтр-системи".  
**Мал. 16**

- ! **Увага!** Очищення фільтра можливе лише при вимкненому пилососі.  
Ніколи не використовуйте пилосос без зовнішньої фільтр-системи з встановленим фільтрувальним патроном.

#### Мал. 12

- Розблокуйте контейнер для пилу за допомогою педалей розблокування і вийміть з приладу.

#### Мал. 13

- Вийміть фільтр-систему із контейнера для пилу.
- Витрусіть сміття з контейнера для пилу.

#### Мал. 14

- Видаліть бруд, який міг потрапити під вихідний отвір.
- Вставте фільтр-систему в контейнер для пилу, при цьому обов'язково слідкуйте за її правильним розташуванням.
- Вставте контейнер для пилу в пилосос та зафіксуйте з характерним клацанням.

- ! **Увага!** Під час встановлення контейнера для пилу звертайте увагу на опір; просимо перевірити, чи не заповнився фільтр, та звернути увагу на правильне розташування фільтра й контейнера для пилу.

#### Догляд за фільтром

- ! **Увага!** Очищення фільтра можливе лише при вимкненому пилососі.

Ваш пилосос обладнаний функцією "Sensor Control". Ця функція забезпечує постійний контроль над оптимальним рівнем потужності під час роботи пилососу. Індикатор сигналізує, чи потрібно очистити фільтруючий патрон, щоб знову вийти на оптимальний рівень потужності.

#### Мал. 15 Sensor Control

Індикатор горить синім або вимкнений, якщо прилад працює на оптимальному рівні потужності. Якщо він починає блимати червоним, необхідно почитити зовнішню фільтр-систему та фільтрувальний патрон.

Пилосос автоматично встановлюється на ступінь потужності.1

### Мал. 16 Очищення зовнішньої фільтр-системи

Для нормальної роботи пилососа зовнішню фільтр-систему потрібно регулярно чистити.

- Вимикайте прилад перед очищенням зовнішньої фільтр-системи.
  - Витягніть контейнер для пилу з пилососа. Мал. 12
  - Вийміть фільтр-систему із контейнера для пилу. Мал. 13
  - Очистьте зовнішню фільтр-систему.
- a) Як правило, щоб видалити можливі часточки бруду, достатньо, спорожняючи контейнер для пилу, легенько потрусити або постукаєти по корпусу фільтру.
  - b) Якщо цього недостатньо, для видалення часточок бруду з поверхні просимо скористатися сухою ганчіркою.

### Мал. 17 Чищення фільтрувального патрона

- Вимкніть прилад.
  - Витягніть контейнер для пилу з пилососа. Мал. 12
  - Вийміть фільтр-систему із контейнера для пилу. Мал. 13
- a) Оберніть кришку фільтрувального патрона проти годинникової стрілки і вийміть фільтруючий патрон з фільтр-системи.
  - b) Спочатку витрусіть фільтрувальний патрон.
  - c) Зніміть фільтрувальну вкладку з моторного фільтру і промийте їх окремо. Залиште фільтрувальну вкладку і моторний фільтр сохнути, (прибл. 24 години)
  - d) Встановивши фільтрувальну вкладку у фільтруючий патрон, вставте його в контейнер для збору пилу.
  - e) Вставте фільтруючий патрон у фільтр-систему і зафіксуйте кришку поворотом за годинниковою стрілкою.

Якщо після очищення фільтруючого патрону вручну індикатор «Sensor Control» як і раніше блимає червоним світлом, це вказує на те, що фільтруючий патрон забруднений настільки, що необхідна його обробка в пральній машині - в режимі дбайливого прання при температурі не більше 30 °C при мінімальній швидкості віджиму.

При необхідності нові фільтри можна замовити в сервісній службі

## Очищення насадки для підлоги

Перед кожним техобслуговуванням вимикайте пилосос або від'єднуйте заряджувальний кабель.

### Мал. 18

- a) Розблокуйте вал щітки за допомогою кнопки кріплення та витягніть його за обидва боки із насадки для підлоги.
- b) Нитки, що намоталися, та волосся обріжте ножицями вздовж передбаченого для цього жолобка і видаліть.
- c) Встановіть обидва боки валу в насадці для підлоги за допомогою напрямних та зафіксуйте вал кнопкою кріплення.

- ! **Увага!** Насадку для підлоги можна використовувати
- лише з встановленим валом щітки.

## Догляд

Перед кожним чищенням ручного пилососа його потрібно вимикати і від'єднувати заряджувальний кабель. Пилосос та пластикове приладдя можна мити звичайними мийними засобами для пластмаси.

- ! **Увага!** Не використовуйте абразивні засоби, мийні засоби для скла або універсальні мийні засоби. Заборонено занурювати пилосос у воду!

Технічні характеристики можуть змінюватися без попередження.

# Обратите внимание!



[Настенные часы](#)



[Лампочки](#)



[Корзины для кухни](#)



[Весы напольные](#)



[Утюги](#)



[Воздухоочистители  
\(мойки воздуха\)](#)



[Бытовая химия](#)



[Наборы кухонных ножей](#)



[Вентиляторы](#)



[Электро-керамические  
обогреватели](#)



[Вешалки](#)



[Долгосвежие розы](#)



[Аксессуары к пылесосам,  
пароочистителям,  
полотерам](#)



[Фены](#)



[Дистиллированная вода](#)



[Доски гладильные](#)



[Ловушки и отпугиватели](#)



[Ведро и тазы](#)



[Корзины, коробки и ящики  
для вещей](#)



[Полотенца](#)



[Швабры, веники, совки,  
щетки](#)



[Стеклоочистители](#)



[Скатерти и салфетки](#)