

**Serie | 2, Встраиваемая  
посудомоечная машина, 60 см  
SMV2ITX14E**



**Специальные принадлежности**

SGZ1010 : Удлинение шлангов AquaStop  
SMZ5000 : Комплект для посудом.машины  
SMZ5300 : Держатель высоких бокалов

**Посудомоечная машина с низким  
уровнем шума, которой вы можете  
управлять с любого места благодаря  
приложению Home Connect.**

- Home Connect позволяет управлять посудомоечной машиной через смартфон или планшет. Настройте прибор под себя, а не свои планы под прибор.
- **Home Connect:** бытовая техника со смарт-соединением для облегчения ежедневной жизни.
- **ExtraDry:** опция для дополнительной сушки.
- **Верхний короб, регулируемый по высоте:** дополнительное место, в частности для высокой посуды.
- Не знаете какую программу выбрать? Ассистент Easy start в приложении Home Connect поможет.

**Технические особенности**

Energy Efficiency Class (Regulation (EU) 2017/1369):	E
Energy Consumption for 100 cycles Eco Programme (EU 2017/1369):	92
Maximum number of place settings (EU 2017/1369):	12
The water consumption of the eco programme in liters per cycle (EU 2017/1369):	10,5
Programme duration (EU 2017/1369):	4:30
Airborne acoustical noise emissions (EU 2017/1369):	48
Airborne acoustical noise emission class (EU 2017/1369):	C
Тип:	Встраиваемые
Height of removable worktop (mm):	0
Размеры прибора (мм):	815 x 598 x 550
Required niche size for installation (HxWxD):	815-875 x 600 x 550
Ширина с учётом открытой дверцы 90 градусов (мм):	1150
Регулируемые ножки:	Yes - all from front
Maximum adjustability feet (mm):	60
Net weight (kg):	31,070
Gross weight (kg):	33,4
Потребляемая мощность (Вт):	2400
Предохранители (A):	10
Напряжение (В):	220-240
Частота (Гц):	50; 60
Длина сетевого кабеля (см):	175
Plug type:	Gardy plug w/ earthing
Length inlet hose (cm):	165
Length outlet hose (cm):	190
EAN-код:	4242005276837
Installation typology:	Full-integrated



4 242005 276837

## **Serie | 2, Встраиваемая посудомоечная машина, 60 см SMV2ITX14E**

**Посудомоечная машина с низким уровнем шума, которой вы можете управлять с любого места благодаря приложению Home Connect.**

---

### **ПОКАЗАТЕЛИ ПОТРЕБЛЕНИЯ**

#### **ПРОГРАММЫ И СПЕЦИАЛЬНЫЕ ФУНКЦИИ**

- 5 programmes: Eco 50 C°, Auto 45-65° 45-65 C°, Intensive 70 C°, Express 65° 65 C°, Favourite 5
- Pre-Rinse
- 3 special options: Remote Start, Extra Dry, Half Load
- Machine Care

### **ПОКАЗАТЕЛИ ПОТРЕБЛЕНИЯ**

- dosageAssist – удобный эргономичный отсек в верхнем коробе для более эффективного растворения и использования моющего средства на каждом из этапов программы.
- Автоматика "3 в 1" - (Автоматическое распознавание типа моющего средства) – результат мытья не зависит от типа моющего средства
- Самоочищающийся фильтр 3 уровневая система самоочистки фильтра
- Нержавеющая сталь

### **КОРОБА ДЛЯ ПОСУДЫ**

- Стоппер для предотвращения схода с реек нижней корзины во время выдвигания.
- Складные направляющие для тарелок в нижнем коробе (2шт.)

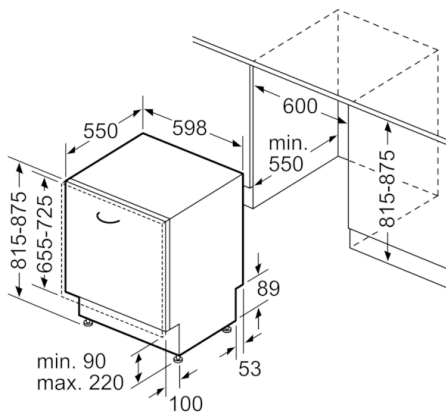
### **КОМФОРТ И ЗАБОТА ОБ ОКРУЖАЮЩЕЙ СРЕДЕ**

- Функция Home Connect
- Панель управления сверху
- InfoLight red

### **ТЕХНИЧЕСКАЯ ИНФОРМАЦИЯ**

- Размеры прибора (ВхШхГ): 81.5 x 59.8 x 55 см

**Serie | 2, Встраиваемая посудомоечная  
машина, 60 см  
SMV2ITX14E**



measurements in mm