

TOSHIBA



24/32/39/40/43/48/49 L28 Series

32/39/40/43/49 L38 Series

24/28/32 D28 Series

24/28/32 W28 Series

24/28/32 D38 Series

24/28/32 W38 Series

ИНСТРУКЦИИ ПО ЭКСПЛУАТАЦИИ

Содержание

Информация об охране окружающей среды	2	Подключение устройств Bluetooth (опция).....	29
Информация по утилизации	2	Выявление неисправностей подключения	30
Уведомления режима ожидания	3	Использование сетевой службы передачи аудио/ видео	31
Рычажок управления телевизором	3	Приложения	31
Использование главного меню телевизора	3	Интернет-браузер	31
Установка батареек в пульт дистанционного управления	5	Система HBBTV	32
Подключение питания	5	Smart Center	33
Подключение антенны.....	5	Опция Alexa Ready (необязательно)	35
Пульт дистанционного управления	6	Режим DVD (необязательно).....	37
Разъемы	7	Техника безопасности	37
Включение/выключение	8	Примечания относительно дисков:	37
Первая установка	8	КАК ПРООСМАТИВАТЬ DVD	37
Использование таблицы частот спутниковых каналов	10	Кнопки панели управления DVD.....	37
Воспроизведение медиа-файлов через вход USB	10	Общее воспроизведение.....	38
Запись USB (дополнительно)	11	Выявление неисправностей в DVD-проигрывателе	38
Обозреватель мультимедиа.....	12	Технические характеристики.....	40
FollowMe TV.....	13	Общие операции с DVD (если доступен DVD) ..	42
Протокол управления CEC.....	13		
Электронное пособие	13		
Настройки состава меню.....	14		
Общее управление телевизором	20		
Использование списка каналов	20		
Установка настроек родительского контроля	20		
Электронная программа передач.....	21		
Услуги телетекста	22		
Обновление ПО	22		
Поиск и устранение неисправностей и рекомендации	22		
Типичные режимы изображения при подключении ПК.....	23		
Совместимость сигналов AV и HDMI.....	23		
Поддерживаемые форматы файлов для режима USB	24		
Поддерживаемые Форматы видеофайлов	24		
Поддерживаемые Форматы файлов изображений	24		
Поддерживаемые Форматы аудиофайлов	25		
Форматы файлов субтитров	25		
Поддерживаемые разрешения DVI	26		
Подключение.....	27		
Проводное подключение	27		
Беспроводное Подключение.....	27		
Wake ON (Выход из спящего режима).....	29		
Wireless Display (Беспроводной дисплей).....	29		

Информация об охране окружающей среды

Данный телевизор разработан как изделие, которое является экологически благоприятным. Для снижения энергопотребления необходимо выполнить следующие шаги:

При установке опции "**Энергосбережение**" в режим "**Минимальное**", "**Среднее**", "**Максимальное**" или "**Автоматическое**" энергопотребление телевизора будет снижено соответствующим образом. Если вы хотите установить фиксированное значение для опции "**Подсветка**", установите режим "**Настройка**" и настройте опцию "**Подсветка**" (находится под настройкой "**Энергосбережение**") вручную с помощью кнопок "Влево" или "Вправо" на пульте дистанционного управления. Для выключения этой настройки установите "**Выкл.**".

Примечание: Доступные варианты Энергосбережения могут отличаться в зависимости от выбранного режима в меню «Настройки» > «Изображение».

Настройки **Энергосбережения** можно найти в меню **Система>Изображение**. Следует отметить, что изменение некоторых настроек изображения будет недоступно.

Если последовательно будет нажиматься кнопка "Вправо" или "Влево", появится сообщение "**Экран отключится на 15 секунд.**" Выберите **Продолжить** и нажмите **ОК**, чтобы выключить телевизор. Если не будет нажата какая-либо кнопка, экран отключится через 15 секунд. Нажмите любую кнопку на пульте дистанционного управления телевизора, чтобы включить экран снова.

Примечание: При включении режима "Игра" опция "Отключение экрана" будет недоступной.

Когда телевизор не используется, выключайте его или отключайте из розетки. Это уменьшит потребление энергии.

Информация по утилизации

Следующая информация приводится только для государств - членов ЕУ.

Утилизация продукции

Знак перечеркнутого мусорного бака указывает, что продукты должны собираться и выбрасываться отдельно от бытовых отходов. Встроенные батареи и аккумуляторы можно выбрасывать вместе с продуктом. Они будут сепарироваться в центрах вторичной переработки отходов.

Черная полоска указывает, что продукт появился на рынке после 13 августа 2005 года.

Участвуя в раздельном сборе продуктов и батарей, вы можете обеспечить правильную утилизацию изделий и батарей и, таким образом, можете предотвратить потенциальные негативные последствия для окружающей среды и здоровья людей.

Для получения более подробной информации о программах сбора и повторной переработки отходов, доступной в вашей стране, обращайтесь в местное городское управление или магазин, где было приобретено изделие.



Утилизация батареи и/или аккумуляторов

Знак перечеркнутого мусорного бака указывает, что батареи и/или аккумуляторы должны собираться и выбрасываться отдельно от бытовых отходов.

Если батарея или аккумулятор содержат количество свинца (Pb), ртути (Hg) и/или кадмия (Cd), превышающее значение, указанное в Европейской директиве по батареям, то под символом перечеркнутого мусорного контейнера будут отображаться символы свинца (Pb), ртути (Hg) и/или кадмия (Cd).

Участвуя в раздельном сборе изделий и батарей, вы способствуете их надлежащей утилизации и, таким образом, помогаете предупредить потенциальные негативные последствия для окружающей среды и здоровья человека. Для получения более подробной информации о программах сбора и повторной переработки отходов, доступной в вашей стране, обращайтесь в местное городское управление или магазин, где было приобретено изделие.



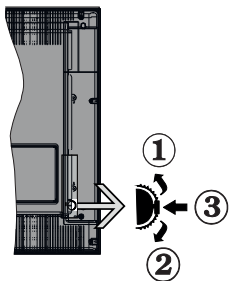
Уведомления режима ожидания

Если телевизор не принимает каких-либо входных сигналов (например, из антенны или источника HDMI) в течение 3 минут, он перейдет в режим ожидания. При следующем включении появится сообщение: "Телевизор перешел в режим ожидания автоматически в связи с длительным отсутствием сигнала".

Параметр **Auto TV OFF** (в меню «**Настройки**»> «**Система**»> «**Дополнительно**») мог быть установлен на значение от 1 до 8 часов по умолчанию. Если эта настройка **выключена**, и телевизор будет оставлен включенным и не будет использоваться в течение длительного времени, он перейдет в режим ожидания после того, как установленное время истечет. При следующем включении телевизора, появится сообщение: "**Телевизор перешел в режим ожидания автоматически в связи с тем, что он не использовался в течение долгого времени.**"

Перед тем, как телевизор переключится в режим ожидания, отобразится диалоговое окно. Если вы не нажмете ни одной кнопки, телевизор переключится в режим ожидания после периода ожидания около 5 минут. Вы можете выделить **Да** и нажать **ОК**, чтобы сразу переключить телевизор в режим ожидания/Если вы выделите **Нет** и нажмете **ОК**, телевизор останется включенным. Вы также можете отключить функцию **автоматического отключения телевизора** в этом диалоговом окне. Выделите **Отключить** и нажмете **ОК**, телевизор останется включенным, и функция будет отменена. Вы можете снова включить эту функцию, изменив настройку параметра **«Автоматическое выключение телевизора»** в меню «**Настройки**»> «**Система**»> «**Дополнительно**».

Рычажок управления телевизором



1. Вверх
2. Вниз
3. Переключатель "Громкость/Список источников и Режим ожидания – Вкл."

С помощью контрольной кнопки осуществляется управление **Громкостью / Программами / Источником** и функциями **Режима ожидания**.

Изменение громкости: Увеличивайте громкость нажатием кнопки вверх. Уменьшайте громкость нажатием кнопки вниз.

Переключение каналов: Нажмите на среднюю часть кнопки, на экране появится баннер с информацией о канале. Нажатием кнопки вверх или вниз выполняйте прокрутку сохраненных каналов.

Переключение источника: Нажмите на среднюю часть кнопки (второй раз полностью), на экране появится исходный список. Нажатием кнопки вверх или вниз выполняйте прокрутку доступных источников.

Выключение телевизора: Нажмите на центральную часть кнопки и удерживайте ее нажатой в течение нескольких секунд, пока телевизор не переключится в режим ожидания.

Включение телевизора: Нажмите на среднюю часть кнопки, телевизор включится.

Примечания:

- Если телевизор будет выключен, указанный цикл начнется заново, начиная с настройки громкости.
- Главное меню OSD не может быть отображено с помощью кнопок управления.

Работа с пультом дистанционного управления

Нажмите кнопку **Menu** на пульте дистанционного управления, и на экране появится главное меню. Для навигации и настройки используйте кнопки направления и кнопку **ОК**. Нажмите кнопку **Return/Back** или **Menu**, чтобы выйти из экрана меню.

Выбор входного сигнала

После подключения внешних систем к телевизору можно переключаться на различные источники входного сигнала. Последовательно нажимайте кнопку **Источник** на пульте дистанционного управления, чтобы выбирать **различные источники**.

Переключение каналов и регулировка громкости

Вы можете переключать каналы и регулировать громкость с помощью кнопок **Громкость +/-** и **Программа +/-** на пульте дистанционного управления.

Использование главного меню телевизора

Если нажать кнопку **«Меню»**, в нижней части экрана появится основное меню телевизора. Вы можете перемещаться по пунктам меню с помощью кнопок направления на пульте дистанционного управления. Чтобы выбрать элемент или просмотреть параметры подменю выделенного

меню, нажмите кнопку **OK**. Когда вы выделяете опцию меню, некоторые элементы подменю этого меню могут отображаться в верхней части панели меню для быстрого доступа. Чтобы использовать элемент быстрого доступа, выделите его, нажмите **OK** и установите по желанию с помощью кнопки направления влево / вправо. Когда закончите, нажмите **OK** или кнопку **Back/Return** для выхода.

Нажмите кнопку **«Выход»**, чтобы закрыть главное меню.

1. Главный экран

Когда **Home menu (Домашняя страница)** открыта, будет выделено главное меню. Содержимое **Home menu** можно настроить, добавив опции из других меню. Просто выделите опцию и нажмите кнопку направления вниз на пульте дистанционного управления. Если вы видите параметр **«Добавить на домашнюю страницу»**, вы можете добавить его в **Home menu**. То же самое можно удалить или изменить позицию любого элемента на **домашней** странице. Нажмите кнопку **«Вниз»** и выберите значок **«Удалить»** или **«Переместить»** и нажмите **«OK»**. Чтобы переместить элемент меню, используйте кнопки **«Вправо»** и **«Влево»**, чтобы выбрать позицию, в которую вы хотите переместить элемент, и нажмите **«OK»**.

2. ТВ

2.1. Руководство

С помощью этой опции вы можете получить доступ к меню электронных программ. Для получения дополнительной информации см. раздел **«Электронная программа передач (EPG)»**.

2.2. Каналы

Вы можете получить доступ к меню **каналов**, используя этот параметр. Дополнительную информацию см. в разделе **«Использование списка каналов»**.

2.3. Таймеры

Используя параметры этого меню Вы можете установить таймеры для будущих событий. Вы также можете просмотреть ранее созданные таймеры в этом меню.

Чтобы добавить новый таймер, выберите вкладку **«Добавить таймер»** с помощью кнопок **«Влево»** / **«Вправо»** и нажмите **«OK»**. Задайте параметры подменю по своему желанию, а затем нажмите **OK**. Будет создан новый таймер.

Чтобы отредактировать ранее созданный таймер, выделите этот таймер, выберите вкладку **«Редактировать выбранный таймер»** и нажмите **OK**. Измените параметры подменю по желанию и нажмите **OK**, чтобы сохранить настройки.

Чтобы отменить уже установленный таймер, выделите этот таймер, выберите **«Удалить**

выбранный таймер» и нажмите **«OK»**. Появится сообщение подтверждения. Выберите **Да** и нажмите **OK** для продолжения. Таймер будет отменен.

Невозможно установить таймеры для двух или более событий, которые будут транслироваться в разных каналах за один и тот же промежуток времени. В этом случае вам будет предложено выбрать один из этих таймеров и отменить другое. Выделите таймер, который вы хотите отменить, и нажмите **OK**, появится **меню параметров**. Затем выделите **Set/Cancel** и нажмите **OK**, чтобы отменить этот таймер. После этого вам нужно сохранить изменения. Для этого нажмите **«OK»**, выделите **«Сохранить изменения»** и снова нажмите **OK**.

2.4. Записи (опция)

Вы можете управлять своими записями, используя параметры этого меню. Вы можете воспроизводить, редактировать, удалять или сортировать ранее записанные события. Выделите вкладку с помощью кнопки **«Влево»** или **«Вправо»** и нажмите **«OK»**, чтобы просмотреть доступные параметры.

Настройки записи

Вы также можете настроить свои настройки записи с помощью вкладки **«Настройки»** в меню **«Записи»**. Выделите вкладку **«Настройки»** с помощью кнопки **«Влево»** или **«Вправо»** и нажмите **«OK»**. Затем выберите **нужный** элемент в подменю и установите с помощью кнопки **«Влево»** или **«Вправо»**.

Начать раньше: Эта настройка используется для установки таймера на начало записи до начала записываемой передачи.

Закончить позже: Эта настройка используется для установки таймера на окончание записи после завершения записываемой передачи.

Max Timeshift (Максимальный сдвиг по времени): Этот параметр позволяет установить максимальную продолжительность для записи во временной шкале. Доступные параметры являются приближительными, и в действительности фактическое время записи может измениться в зависимости от широкоэвещательной передачи. Значения зарезервированного и свободного пространства памяти будут меняться в соответствии с этим параметром. Убедитесь, что у вас достаточно свободного места, иначе мгновенная запись может быть невозможной.

Автоматический сброс (Auto Discard): Вы можете установить тип Discard (Сброс) как **«Нет» (None)**, **«Самый старый» (Oldest)**, **«Самый длинный» (Longest)** или **«Самый короткий» (Shortest)**. Если тип Discard (Сброс) не будет установлен как **«Нет» (None)**, можно установить

опцию **Unplayed (Не воспроизводится)** как **"Включено" (Included)** или **"Исключено" (Excluded)**. Эти параметры определяют предпочтения для удаления записей, чтобы получить больше места для хранения текущих записей.

Информация о жестком диске: Вы можете просматривать подробные сведения о USB-накопителе, подключенном к телевизору. Выделите и нажмите **OK**, чтобы увидеть и нажмите **Back/Return**, чтобы закрыть.

Форматирование диска: Эта опция может использоваться, если Вы хотите удалить все файлы на подключенном к телевизору USB-накопителе и конвертировать формат диска в FAT32. Нажмите кнопку **«OK»**, когда выделена опция **«Формат диска»**. На экране появится меню с запросом введения ПИН-кода (*). После ввода ПИН-кода отобразится сообщение подтверждения. Выберите **«Да»** и нажмите **«OK»**, чтобы начать форматирование USB-накопителя. Для отмены форматирования выберите **«НЕТ»** и нажмите **OK**.

() ПИН-код по умолчанию может быть установлен как 0000 или 1234. Если вы установили ПИН-код (требуется в зависимости от выбора страны) во время Первой Установки Времени, используйте данный ПИН-код.*

3. Настройки

Вы можете управлять настройками вашего телевизора, используя параметры этого меню. Для получения дополнительной информации см. раздел **"Электронная программа передач (EPG)"**.

4. Приложения

Когда ваш телевизор подключен к интернету, будет также доступно содержимое, включая контент, связанный с **Приложениями**. С помощью меню **«Приложения»** вы можете получать доступ к приложениям и управлять ими. Вы можете добавлять новые приложения с рынка или удалять существующие. Дополнительную информацию см. в разделе **«Приложения»**.

5. Source (Источник)

Вы можете управлять ссылками источников входного сигнала, используя параметры этого меню. Чтобы изменить текущий источник, выделите один из параметров и нажмите **OK**.

5.1. Настройки Source (Источника)

Отредактируйте имена, включите или отключите выбранные параметры источника.

Установка батареек в пульт дистанционного управления

Снимите заднюю крышку, чтобы открыть отсек для батареек. Вставьте две батарейки **AAA** (2 шт.). Убедитесь, что символы (+) и (-) расположены должным образом (используйте правильную полярность). Не вставляйте одновременно старые и новые батареи. Заменять только на аналогичный или эквивалентный тип. Установите крышку обратно. Когда батарейки разряжены и должны быть заменены, на экране будет отображаться сообщение.

Учтите, что при низком уровне заряда батареек работа пульта ДУ может быть нарушена.

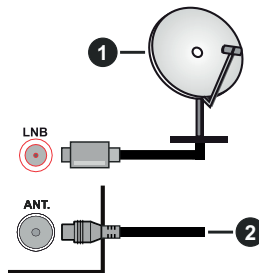
Подключение питания

ВАЖНО: Телевизор рассчитан на работу от электросети с напряжением **220-240В переменного тока и частотой 50 Гц**. После распаковки необходимо дать телевизору нагреться до комнатной температуры и только потом подключать к электрической сети. Вставьте шнур питания в розетку сети.

Подключение антенны

Подключите штепсель антенны или кабельного телевидения к ГНЕЗДУ ДЛЯ АНТЕННЫ (ANT.) или штепсель спутниковой антенны к ГНЕЗДУ ДЛЯ СПУТНИКОВОЙ АНТЕННЫ (LNB), расположенному на задней панели телевизора внизу.

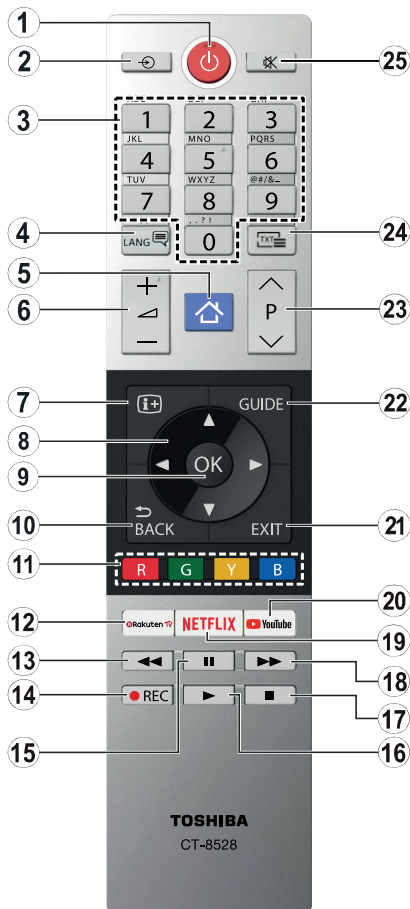
Задняя часть телевизора:



1. Спутниковая антенна
2. Эфирная или кабельная антенна








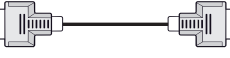
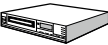








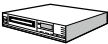






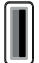










Если вы хотите подключить к телевизору устройство, убедитесь, что телевизор и устройство отключены непосредственно перед выполнением подключения. После завершения подключения вы можете включить оба устройства и использовать их.




1. **Режим ожидания:** Включение/выключение телевизора
2. **Источник:** Показывает все доступные станции вещания и источники контента
3. **Цифровые кнопки:** Переключение канала, ввод цифры или буквы в текстовом окне на экране.
4. **Язык:** Переключение между звуковыми режимами (аналоговое ТВ), отображение и изменение языка аудио / субтитров и включение / выключение субтитров (цифровое телевидение, если доступно).
5. **Меню:** Отображение меню телевизора
6. **Громкость +/-**
7. **Информация :** Отображение информации о контенте, показываемом на экране (раскрытие информации - в режиме ТХТ)
8. **Кнопки направления:** Помогает перемещаться по меню, контенту и т.д. и отображает подстраницы в режиме TXT при нажатии кнопки Вправо или Влево
9. **ОК:** Подтверждает выбор пользователя, удерживает страницу (в режиме ТХТ), отображает меню **каналов** (режим DTV)
10. **Назад/Возврат:** Возврат к предыдущему экрану, предыдущее меню, открытие индексной страницы (в режиме ТХТ)
11. **Цветные кнопки:** Выполните инструкции на экране для использования цветных кнопок
12. **Rakuten TV:** Запускает приложение Rakuten TV.
13. **Обратная перемотка:** Перематывает кадры назад в медиа-файлах, например, в фильмах
14. **Запись:** Записи программ (если доступно)
15. **Пауза:** Приостанавливает воспроизведение медиа-файлов, начинает запись со смещением по времени (если доступно)
16. **Воспроизведение:** Начинает воспроизводить выбранные медиа-файлы
17. **Стоп:** Прекращает воспроизведение медиа-файлов
18. **Быстрая перемотка вперед:** Перематывает кадры вперед в медиа-файлах, например, в фильмах
19. **Netflix:** Запуск приложения Netflix
20. **Youtube:** Запуск приложения YouTube.
21. **Выход:** Закрывание отображаемых меню и выход из них либо возврат к предыдущему экрану
22. **Руководство:** Отображение электронной программы передач
23. **Программа +/-**
24. **Текст:** Отображает телетекст (при наличии), нажмите еще раз для наложения телетекста на обычное телевизионное изображение (смешанный режим)
25. **Без звука:** Полностью отключает громкость телевизора

Разъемы

Разъем	Тип	Провода	Устройство
	VGA Подключение (сзади)		
АУДИО-ВХОД 	PC/YPbPr аудио подключение (сзади)	 PC/YPbPr Аудио кабель	
	HDMI Подключение (сбоку и сзади)		
SPDIF 	SPDIF (коаксиальный выход) подключение (сзади) (не обязательно)		
SPDIF 	SPDIF (оптический выход) подключение (сзади) (не обязательно)		
ЗАДНИЙ ВХОД AV 	Разъем для заднего AV (аудио/видео) (сзади)	 Аудио/Видео кабель	
НАУШНИКИ 	Наушники Подключение (сбоку)		
YPBPR 	Разъем для YPbPr видео (сзади)	 Соединительный кабель ПК к YPbPr	
	USB Подключение (сбоку)		
	CI Подключение (сбоку)		
Сеть LAN 	Ethernet Подключение (сзади)	 Кабель LAN / Ethernet	

См. рисунки на левой стороне. Для подключения сигнала YPbPr через вход VGA можно использовать кабель "YPbPr - VGA". Нельзя использовать VGA и YPbPr одновременно. Чтобы включить звук при PC/YPbPr соединении, вам необходимо будет использовать аудиовходы на задней панели с аудиокабелем YPbPr/PC для подключения аудио. При использовании набора для настенного монтажа (доступного от стороннего производителя на рынке, если не поставляется вместе с телевизором), мы рекомендуем подключать все кабели к задней панели телевизора перед установкой на стену. Вставка или удаление CI модуля осуществляется только если телевизор ВЫКЛЮЧЕН Для получения подробной информации о настройках прочитайте руководство по модулю. Каждый USB-вход поддерживает устройства до 500 миллиампер. Подключение устройств, значение тока в которых выше 500 мА, может привести к повреждению телевизора. При подключении оборудования с помощью кабеля HDMI к телевизору, чтобы гарантировать достаточную защиту от паразитного излучения и бесперебойную передачу сигналов высокой четкости, таких как 4К-контент, вы должны использовать высокоскоростной экранированный кабель HDMI высокого класса с ферритами .

 Если вы хотите подключить устройство к телевизору, убедитесь, что и телевизор, и устройство выключены, прежде чем устанавливать соединение. После завершения подключения вы можете включить оба устройства и использовать их.

Включение/выключение

Включение телевизора

Подключите сетевой шнур к сети электропитания (настенной розетке) с параметрами 220-240 В переменного тока, частота 50 Гц.

Выведите телевизор из режима ожидания любым из способов:

- Нажмите кнопку **Режим ожидания, Программа +/-** или цифровую кнопку на пульте дистанционного управления.
- Нажмите на среднюю часть бокового функционального переключателя на телевизоре.

Выключение телевизора

Нажмите кнопку **Режим ожидания** на пульте дистанционного управления или нажмите на среднюю часть бокового функционального переключателя на телевизоре, чтобы переключить телевизор в режим ожидания.

Для полного отключения питания телевизора, отключите сетевой шнур из розетки.

Примечание: При переключении телевизора в режим ожидания индикатор режима ожидания может мигать, показывая активность таких функций как Поиск в режиме ожидания, Загрузка по беспроводной связи или Таймер. Светодиод может мигать при включении телевизора из режима ожидания.

Первая установка

Примечание: Если Вы собираетесь произвести установку FRANSAT, вставьте карту FRANSAT (опция) в слот "Условный доступ" телевизора перед его включением.

При первом включении появляется меню выбора языка. Выберите необходимый язык и нажмите на кнопку **OK**. На следующих этапах руководства по установке с помощью кнопок направления и кнопки **OK** задайте свои настройки.

На втором экране выберите Страну. В зависимости от выбора **Страны**, на этом этапе может появиться запрос на ввод и подтверждение ПИН-кода. Выбранный ПИН-код не может быть 0000. Необходимо ввести его, если потребуется ввод ПИН-кода для любых операций с меню позже.

Примечание: Тип оператора М7 (*) будет определяться в соответствии с выборами **Языка и Страны**, которые вы сделали во время **Первой установки времени**.

(*) является поставщиком услуг цифрового спутникового телевидения.

При следующем шаге вы можете активировать опцию **Store Mode**. Данная опция будет использоваться для конфигурации настроек телевизора для среды хранения и, в зависимости от используемой модели телевизора, поддерживаемые функции будут отображаться на верхней части экрана в

качестве информационного баннера. Эта опция предназначена для использования в магазине. Для домашнего использования рекомендуется выбирать **Домашний режим**. Эта опция будет доступна в меню **«Настройки» > «Система» > «Дополнительно»** и может быть отключена / включена позже. Чтобы продолжить, сделайте выбор и нажмите кнопку **OK**.

В зависимости от модели вашего телевизора и выбора страны в этот момент может появиться меню **Настройки конфиденциальности**. С помощью этого меню вы можете установить свои права на конфиденциальность. Выделите функцию и используйте кнопки **Налево** или **Направо**, чтобы включить или отключить функцию. Перед внесением любых изменений прочитайте соответствующие пояснения, отображаемые на экране для каждой выделенной функции. Вы можете использовать кнопки **Programme +/-** для прокрутки вверх и вниз, чтобы прочитать весь текст. Вы сможете изменить свои настройки позже в любое время в меню **Система > Настройки конфиденциальности**. Если опция **Подключение к Интернету** отключена, экран **Сеть / Интернет** будет пропущен и не будет отображаться. Если у вас возникнут какие-либо вопросы, жалобы или комментарии относительно этой политики конфиденциальности или ее соблюдения, свяжитесь с нами по адресу smarttvsecurity@vosshub.com.

Выделите **«Далее»** и нажмите кнопку **«OK»** на пульте дистанционного управления, чтобы продолжить, и отобразится меню **«Сеть / Интернет»**. Для выполнения настройки проводного и беспроводного соединения см. раздел **Подключение**. Если вы хотите, чтобы ваш телевизор потреблял меньше энергии в режиме ожидания, вы можете отключить опцию **Wake On**, установив его как **Выкл.** После завершения настроек нажмите **«Далее»** и нажмите кнопку **«OK»**, чтобы продолжить.

На следующем экране вы можете настроить типы широкоэвещательного поиска для поиска, настроить параметры поиска в зашифрованном канале и часовой пояс (в зависимости от выбора страны). Также можно установить предпочитаемый тип телевидения. Во время поиска приоритет будет отдаваться выбранному типу телевидения, и соответствующие каналы будут отображаться в верхней части Списка каналов. После завершения настроек нажмите **«Далее»** и нажмите кнопку **«OK»**, чтобы продолжить.

О выборе типа вещания

Чтобы включить параметр поиска для типа вещания, выделите его и нажмите **OK**. Рядом с выбранным параметром будет установлен флажок. Чтобы включить параметр поиска, снимите флажок,

нажав кнопку **«ОК»** после перемещения курсора на нужную опцию типа вещания.

Цифровая антенна: Если опция **Эфирная антенна** включена, то после завершения начальных настроек начнется поиск цифровых станций наземного вещания.

Цифровой кабель: Если опция **Цифровое кабельное телевидение** включена, то после завершения начальных настроек начнется поиск цифровых станций кабельного вещания. Перед началом поиска будет отображаться сообщение с запросом, хотите ли вы выполнить поиск по кабельной сети. Если вы выберете **«Да»** и нажмете **«ОК»**, вы можете выбрать **«Сеть»** или задать такие значения, как **«Частота»**, **«Идентификатор сети»** и **«Шаг Поиска»** на следующем экране. Если вы выберете **«Нет»** и нажмете **«ОК»**, вы можете установить **«Начать частоту»**, **«Остановить частоту»** и **«Шаг Поиска»** на следующем экране. После завершения настроек нажмите **«Далее»** и нажмите кнопку **«ОК»**, чтобы продолжить.

Примечание: Продолжительность поиска будет изменена, в зависимости от выбранного Шага поиска.

Спутник: Если включена опция **Спутниковое телевидение**, то после завершения начальных настроек будет выполняться поиск цифровых станций спутникового вещания. Перед выполнением поиска спутниковых каналов необходимо выполнить некоторые настройки. Появится меню, в котором вы можете выбрать запуск установки оператора **M7** или **Fransat** или стандартную установку.

Чтобы начать установку оператора M7, выберите **Тип установки «Оператор»**, а **Оператор спутника** – соответствующий оператор M7. Затем необходимо выделить опцию **Предпочтительный поиск** и установить **Автоматический поиск каналов**, затем нажать **ОК** для запуска автоматического поиска. Эти параметры можно предварительно выбрать в зависимости от выбора языка и страны, которые вы сделали во время первой установки времени. Вам может быть предложено выбрать список каналов **HD/SD** или конкретной страны в соответствии с вашим типом оператора M7. Выберите необходимую опцию и нажмите **ОК** для продолжения.

Подождите, пока не завершится сканирование. Теперь требуемый список установлен.

Во время выполнения установки оператора M7 при необходимости использования параметров установки спутника, которые отличаются от настроек по умолчанию, следует выбрать опцию **Предпочтительный поиск**, установить **Ручной поиск каналов** и нажать кнопку **ОК**. Затем появится меню **Тип антенны**. После выбора типа антенны и требуемого спутника в следующих шагах нажмите

ОК, чтобы изменить параметры установки спутника в подменю.

Чтобы запустить установку **Fransat** установите **«Тип установки»** как **«Оператор»**, а затем установите **«Спутниковый оператор»** в качестве соответствующего оператора Fransat. Нажмите кнопку **ОК**, чтобы начать установку **Fransat**. Вы можете выполнить установку автоматически или вручную.

Нажмите **ОК** для продолжения. Будет выполнена установка Fransat и сохранение станций телевидения (при наличии).

Если установить **Тип установки** как **Стандартная**, можно продолжить обычную установку спутниковой антенны и осуществлять просмотр спутниковых каналов.

Вы можете запустить установку Fransat в любое время позже в меню **«Настройки» > «Установка» > «Автоматическое сканирование каналов» > «Спутник»**.

Для поиска спутниковых каналов, помимо каналов M7 или Fransat, необходимо начать стандартную установку. Выберите опцию **Тип установки** как **Стандартную** и нажмите кнопку **ОК**, чтобы продолжить. Затем появится меню **Тип антенны**.

Существует три варианта выбора антенны. Вы можете установить **Тип антенны** как **Прямой**, **Одиночный кабель спутниковой антенны** или **DiSeqC**, выбрав его при помощи кнопок "Влево" или "Вправо". После выбора типа вашей антенны нажмите **ОК**, чтобы просмотреть параметры для продолжения. Появятся опции **Продолжить**, **Список транспондеров** и **Настроить параметры LNB**. Вы можете изменить настройки транспондера и LNB, используя соответствующие параметры меню.

- **Прямой:** Выберите этот тип антенны, если у вас один ресивер и спутниковая тарелка прямого приема. Нажмите **ОК** чтобы продолжить. Выберите доступный спутниковый канал на следующей экранной странице или нажмите **ОК** для поиска услуг.

- **Одиночный кабель спутниковой антенны:** Если у вас несколько ресиверов и одиночный кабель спутниковой антенны, выберите этот тип антенны. Нажмите **ОК** чтобы продолжить. Задайте настройки, следуя отображаемым на следующей экранной странице инструкциям. Нажмите **ОК** для поиска услуг.

- **Переключатель DiSeqC:** Выберите этот тип антенны, если у вас несколько спутниковых тарелок и переключатель **DiSeqC**. Затем установите версию **DiSeqC** и нажмите **ОК**, чтобы продолжить. Вы можете установить до четырех спутников (если доступно) для версии

v1.0 и до шестнадцати спутников для версии v1.1 на следующем экране. Нажмите **OK** чтобы просканировать первый спутник из списка.

Аналоговый: Если включена опция **Аналоговое** телевидение, то после завершения начальных настроек будет выполняться поиск станций аналогового вещания.

Появится окно с запросом на включение родительского контроля. При выборе **Да** появятся опции родительских ограничений. Выполните требуемые настройки и нажмите кнопку **OK** после завершения. Выберите **Нет** и нажмите **OK** для продолжения, если в установлении родительских ограничений нет необходимости.

После завершения начальных настроек телевизор начнет поиск доступных станций телевидения в соответствии с выбранными типами вещания.

Пока продолжается поиск, текущие результаты сканирования будут отображаться в нижней части экрана. После сохранения всех имеющихся станций на экране отобразится меню **каналов**. Вы можете отредактировать список каналов в соответствии с вашими предпочтениями, используя опцию **«Редактировать вкладку»** или нажмите кнопку **«Меню»**, чтобы выйти и посмотреть телевизор.

По мере того, как поиск продолжится, появится сообщение с запросом, хотите ли вы отсортировать каналы в соответствии с LCN(*). Выберите **Да** и нажмите **OK** для подтверждения.

(*LCN – это система номеров логических каналов, которая организует доступные программы вещания в соответствии с распознаваемой последовательностью каналов (при наличии).

Примечание:

Для поиска каналов M7 после **Первой установки времени** необходимо выполнить первую установку времени снова. Или нажмите кнопку **«Меню»** и введите **«Настройки» > «Установка» > «Автоматическое сканирование каналов» > «Спутниковое меню»**. Затем выполните те же шаги, которые были упомянуты выше в разделе Спутник.

Не выключайте телевизор, когда инициализирована первая установка. Следует отметить, что некоторые каналы могут быть недоступными, в зависимости от страны.

Использование таблицы частот спутниковых каналов

Вы можете выполнить эти операции, используя меню **«Настройки» > «Установка» > «Настройки спутника» > «Таблица частот спутниковых каналов»**. Существует два варианта этой функции.

Вы можете скачать или загрузить данные таблицы частот спутниковых каналов. Для использования этих функций нужно подключить к телевизору устройство USB.

Вы можете загрузить действующие услуги и соответствующие спутники и передатчики с телевизора на устройство USB.

Кроме того, вы можете загрузить один из файлов с Таблицей частот спутниковых каналов, сохраненных на устройстве USB, на телевизор.

Если вы выберете один из этих файлов, все услуги и соответствующие спутники и передатчики в выбранном файле будут сохранены на телевизоре. Если будут установлены услуги наземного, кабельного и/или аналогового телевидения, они будут сохранены, можно удалить только услуги спутникового телевидения.

Затем проверьте настройки антенны и при необходимости выполните изменения. Если настройки антенны не будут выполнены должным образом, может быть отражено сообщение об ошибке **«Сигнал отсутствует»**.

Воспроизведение медиа-файлов через вход USB

Вы можете подключить внешние жесткие диски или USB-накопитель 2,5 "и 3,5 дюйма (жесткий диск с внешним источником питания) к вашему телевизору с помощью USB-входов телевизора.

ВАЖНО: Перед выполнением любого подключения к телевизору создайте резервные копии файлов. Производитель не несет ответственности за повреждение файлов или утерю данных. Некоторые виды USB-устройств (например, MP3-плееры) могут оказаться не совместимыми с данным телевизором. Телевизор поддерживает форматирование диска FAT32 и NTFS, но запись (необязательно) с дисками в формате NTFS не будет доступна.

В процессе форматирования жесткого диска USB с емкостью 1ТВ (терабайт) или более могут возникнуть проблемы.

Перед каждым включением и отключением необходимо выждать некоторое время, так как после все еще может осуществляться считывание файлов. В противном случае может иметь место повреждение USB-плеера и непосредственно устройства USB. Не извлекайте диск во время проигрывания файла.

Вы можете использовать USB-хабы через USB-входы телевизора. В таком случае рекомендуется использование USB-хабов со внешним питанием.

Рекомендуется использовать USB-вход (-ы) телевизора напрямую, если нужно подключение жесткого диска USB.

Примечание: При просмотре файлов с изображениями меню **Обзоратель мультимедиа** может отображать только 1000 файлов с изображениями, сохраненных на подключенном USB-устройстве.

Запись программ

ВАЖНО: При использовании нового жесткого диска USB рекомендуется сначала отформатировать диск с помощью опции устройства **"Отформатировать диск"** в меню **ТВ> Записи> Настройки**.

Для записи программы сначала необходимо подключить USB-диск к телевизору. Телевизор в это время должен быть выключен. Затем необходимо включить телевизор, чтобы функция записи стала доступна.

Для осуществления записи объем свободной памяти на вашем USB-диске должен составлять 2 Гб, и он должен быть совместим с USB 2.0. Если USB-диск не является совместимым, отобразится сообщение об ошибке.

Для записи длинных программ (например, кинофильмов) рекомендуется использовать накопители на жестком диске USB (HDD).

Записываемые программы сохраняются на подключенный USB-диск. По желанию записи можно сохранить или скопировать на компьютер; однако, воспроизведение этих файлов на компьютере будет невозможно. Воспроизведение записей возможно только на телевизоре.

При отложенном просмотре может наблюдаться задержка синхронизации аудио и видео потоков (Lip Sync). Запись радио не поддерживается. Телевизор может записывать программы продолжительностью до 10 часов.

Записанные передачи разбиваются на части объемом по 4 Гб.

Если у подключенного диска скорость записи не достаточна, возможен сбой записи, а функция сдвига по времени может оказаться недоступной.

Для записи программ высокой четкости рекомендуется использовать жесткие диски USB. Нельзя извлекать диск USB/HDD во время выполнения записи. Это может повредить подключенное устройство USB/HDD.

Если сетевой шнур будет извлечен из розетки, когда будет установлен таймер активной USB-записи, запись будет отменена.

Осуществляется поддержка нескольких разделов. Поддерживается максимум два разных раздела. Первый раздел USB-диска используется для готовых функций USB-записи. Он также должен быть отформатирован как основной раздел, который будет использоваться для готовых функций USB-записи.

Некоторые пакетированные потоки могут не записаться из-за проблем с сигналом, поэтому во время проигрывания видео может иногда останавливаться.

Кнопки запись, воспроизведение, пауза, дисплей (для диалогового списка воспроизведения) не

могут использоваться, когда включен телетекст. Если запись начинается по сигналу таймера при включенном телетексте, телетекст будет автоматически отключен. Использование телетекста отключается во время записи или воспроизведения.

Запись со сдвигом по времени

Нажмите кнопку **Пауза** во время просмотра передачи для переключения в режим сдвига по времени. В режиме сдвига по времени передача приостанавливается и одновременно записывается на подключенный диск USB.

Повторно нажмите кнопку **Воспроизведения** для завершения приостановленной программы. Нажмите кнопку **Стоп** для выключения записи со смещением по времени и возврата к прямой трансляции.

Режим сдвига по времени нельзя использовать, находясь в режиме радио.

Вы не можете использовать функцию быстрого перехода назад при смещении по времени перед ускорением воспроизведения с помощью опции быстрого продвижения вперед.

Одновременная запись

Нажмите кнопку **Record (ЗАПИСЬ)**, чтобы начать запись передачи одновременно с просмотром программы. Для записи следующего события можно еще раз нажать кнопку **Запись** на пульте ДУ после выбора следующей программы в электронной программе передач. Нажмите кнопку **Стоп** для отмены постоянной записи.

Вы не можете переключаться на другие станции телевидения в режиме записи. Во время записи программы или при смещении по времени на экране появится предупреждающее сообщение, если скорость USB-накопителя будет недостаточной.

Просмотр записанных программ

Выберите **«Записи»** в меню телевизора. Выберите запись из списка (если запись сделана ранее). Нажмите кнопку **ОК**, чтобы просмотреть меню **«Параметры»**. Выберите опцию и нажмите кнопку **ОК**.

Примечание: Во время воспроизведения просмотр главного меню и позиций меню будет не доступен.

Нажмите кнопку **Стоп** для выключения воспроизведения и вернитесь к меню **"Записи"**.

Замедленное воспроизведение

При нажатии кнопки **"Пауза"** во время просмотра записанных программ станет доступна функция **"Замедленное воспроизведение"**. Вы можете использовать кнопку **Fast Forward** вперед для замедления вперед. Нажатие кнопки **«Fast Forward»** последовательно изменяет медленную скорость пересылки.

Конфигурация записи

Перейдите на вкладку «**Настройки**» в меню «**ТВ**» > «**Записи**», чтобы настроить параметры записи и нажмите «**ОК**».

Форматирование диска: Вы можете использовать опцию **Format Disk** для форматирования подключенного USB-диска. Ваш PIN-код будет использоваться для использования функции **форматирования диска**.

Примечание: ПИН-кодом по умолчанию является **0000** или **1234**. Если вы установили ПИН-код (требуется в зависимости от выбора страны) во время **Первой Установки**, используйте данный ПИН-код.

ВАЖНО: В результате форматирования USB-диска будут удалены **ВСЕ** данные, сохраненные на нем, и его файловая система будет преобразована в формат FAT32. В большинстве случаев ошибки работы будут исправлены после форматирования, но вы потеряете **ВСЕ** ваши данные.

Если во время начала записи на экране появилось сообщение "**слишком медленная скорость записи USB-диска**", попробуйте начать запись еще раз. Если данная ошибка не исчезает, возможно, ваш USB-диск не соответствует требованиям по скорости. Попробуйте подключить другой диск.

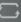




Обозреватель мультимедиа

Можно воспроизводить фото и музыкальные файлы, а также файлы с фильмами, сохраненные на USB-диске, путем подключения диска к телевизору. Подключите USB-диск к одному из входных USB-разъемов, находящихся на боковой панели телевизора.

После подключения USB-устройства хранения данных к вашему ТВ-меню на экране будет отображаться **обозреватель мультимедиа**. Вы можете получить доступ к содержимому подключенного устройства USB в любое время позже из меню «**Источники**». Выберите соответствующий USB-вход в этом меню и нажмите **ОК**. Затем выберите файл по вашему выбору и нажмите **ОК**, чтобы отобразить или воспроизвести его.

Настройки **Обозревателя мультимедиа** можно установить с помощью диалогового окна **Настройки**. Меню **Настроек** можно получить через информационную панель, которая отображается в нижней части экрана при нажатии кнопки «**Информация**» во время воспроизведения видеофайла или отображения файла изображения. Нажмите кнопку «**Информация**», выделите символ шестерни, расположенный в правой части информационной панели, и нажмите **ОК**. **Настройки изображения, Настройки звука, Настройки** и **опции** браузера мультимедиа будут доступны. Содержимое этих меню может изменяться в соответствии с типом открытого

файла мультимедиа. При воспроизведении **аудиофайлов будет доступно только меню настроек звука**.

Включение режима "Цикл/Перемешивание"	
Начните воспроизведение и активируйте 	Все файлы в списке будут постоянно воспроизводиться в первоначальном порядке.
Начните воспроизведение и активируйте 	Будет постоянно воспроизводиться один и тот же файл (повтор)
Начните воспроизведение и активируйте 	Все файлы в списке будут воспроизводиться один раз вразброс.
Начните воспроизведение и активируйте  	Все файлы в списке будут постоянно воспроизводиться в том же произвольном порядке.

Для использования функций на информационной панели выделите символ функции и нажмите **ОК**. Чтобы изменить статус функции, выделите символ функции и нажмите **ОК** столько, сколько необходимо. Если символ отмечен красным крестом, это означает, что он деактивирован.

Пользовательский логотип загрузки

Вы можете персонализировать свой телевизор и видеть свое любимое изображение или фотографию на экране каждый раз, когда ваш телевизор загружается. Для этого скопируйте ваши любимые файлы изображений на USB-диск и откройте их в **Media Browser** Выберите USB-вход в меню «**Источники**» и нажмите **ОК**. Когда желаемое изображение будет выбрано, необходимо выделить его и нажать кнопку **ОК**, чтобы просмотреть его во весь экран. Нажмите кнопку «**Информация**», выделите символ шестеренки на информационной панели и нажмите **ОК**. Выберите «**Параметры**» и нажмите «**ОК**» для входа. Будет установлен параметр «**Установить логотип загрузки**». Выделите его и снова нажмите **ОК**, чтобы выбрать изображение в качестве пользовательского логотипа загрузки. Появится сообщение подтверждения. Выберите **ДА** и нажмите еще раз **ОК**. Если изображение подходит (*), вы увидите его на экране во время следующей загрузки телевизора.

Примечание: Если вы выполните **Первую установку времени**, телевизор вернется к использованию логотипа по умолчанию, если он

(* **Отношение сторон изображения должно составлять 16:9**, а файлы должны иметь формат **.jpg, .jpeg или .jpe**. Поддерживаются только файлы размером не более **300 Кбайт**. Данное изображение не может быть

установлено как логотип при загрузке, разрешение которого не появляется на информационном баннере.

FollowMe TV

Вы можете просматривать текущие телепередачи с помощью мобильного устройства при наличии в телевизоре опции smart TV и используя функцию **FollowMe TV**. Установите на мобильное устройство приложение Smart Center. Запустите приложение.

Для получения дальнейшей информации по использованию данной функции см. инструкции используемого вами приложения.

Примечание: В зависимости от модели ваш телевизор может не поддерживать эту функцию. Приложение может быть несовместимо со всеми мобильными устройствами. Каналы UHD (4K, Ultra HD) не поддерживаются, и оба устройства должны быть подключены к одной и той же сети.

Протокол управления CEC

Эта функция позволяет управлять устройствами с поддержкой CEC, которые подключаются через порты HDMI с помощью пульта дистанционного управления от телевизора.

Опция **CEC** в меню **«Настройки» > «Система» > «Дополнительно»** сначала должна быть установлена как **«Включено»**. Нажмите кнопку **«Источник»** и выберите вход HDMI подключенного устройства CEC из меню **«Список Источников»**. Когда подключено новое исходное устройство CEC, оно будет указано в исходном меню со своим именем вместо имени подключенных портов HDMI (например, DVD-проигрывателя, Рекордера 1 и т. д.).

Пульт дистанционного управления автоматически сможет выполнять основные функции после того, как будет выбран источник HDMI. Для завершения данной операции и дальнейшего управления телевизором через пульт дистанционного управления нажмите и удерживайте в течение 3 секунд на пульте дистанционного управления кнопку "0-ноль".

Вы можете отключить функцию CEC, установив соответствующую опцию в меню **«Настройки» > «Система» > «Дополнительно»**.

Данный телевизор также поддерживает функцию ARC (Реверсивный звуковой канал/Audio Return Channel). Эта функция является звуковым звеном, предназначенным для замены других кабелей между телевизором и аудио-системой (приемник A/V или акустическая система).

Когда функция ARC включена, в телевизоре не будет автоматически включен режим "без звука" для других звуковых выводов. Необходимо будет уменьшить громкость телевизора до нуля вручную, если вы захотите слушать аудио только

с подключенного аудио-устройства (так же, как и с других оптических или коаксиальных цифровых аудио-выводов). Если вы захотите изменить громкость подключенного устройства, необходимо будет выбрать данное устройство из списка источников. В этом случае кнопки управления громкостью сопряжены с подключенным аудио-устройством.

Примечание: Функция ARC поддерживается только через вход HDMI2.

Управление аудио-сигналами системы

Допускается использование с телевизором звукового усилителя/ресивера. Управление громкостью может осуществляться с помощью пульта дистанционного управления телевизора. Чтобы активировать эту функцию, установите параметр **«Динамики»** в меню **«Настройки» > «Система» > «Дополнительно»** в качестве **«Усилителя»**. Звук громкоговорителей телевизора будет выключен, и из подключенной звуковой системы будет слышен звук источника просмотра.

Примечание: Аудио-устройство должно поддерживать функцию Управление аудио-файлами системы, а функция CEC должна быть установлена как «Включено».

Электронное пособие

Инструкции по использованию функций телевизора можно найти в электронном пособии.

Чтобы получить доступ к электронному руководству, войдите в меню **«Настройки»**, выберите **«Руководства»** и нажмите **«ОК»**. Для быстрого доступа нажмите кнопку **«Меню»**, а затем **«Инфо»**. С помощью кнопок направления выберите нужную категорию. Каждая категория включает различные темы. Выберите требуемый раздел и нажмите **«ОК»** для отображения инструкции.

Чтобы закрыть экран E-Manual, нажмите кнопку **«Выход»** или **«Меню»**.

Примечание: В зависимости от модели ваш телевизор может не поддерживать эту функцию. Содержание электронного пособия может отличаться в зависимости от модели.

Настройки состава меню

Содержание меню изображения	
Режим	Вы можете изменить режим изображения в соответствии с Вашими предварительными настройками или требованиями. Можно установить одну из следующих опций режима изображения: Кино, Игра (опция), Спорт, Динамическое и Естественное изображение .
Контрастность	Устанавливает контрастность изображения.
Яркость	Устанавливает яркость изображения.
Резкость	Устанавливает резкость отображения объектов на экране.
Цвет	Устанавливает насыщенность цвета, регулирует цвета.
Сбережение энергии	Для установки опций режима Энергосбережение: Настраиваемое, Минимальное, Среднее, Максимальное, Автоматическое, Экран выкл. или Выкл. <i>Примечание: Имеющиеся опции могут отличаться, в зависимости от выбранного Режима.</i>
Подсветка	Этот параметр управляет уровнем подсветки. Функция подсветки будет неактивна, если для параметра Энергосбережение задано значение, отличное от Custom .
Дополнительный настройки	
Динамический контраст	Вы можете заменить коэффициент динамический контраст на требуемое значение.
Шумопонижение	При слабости сигнала и сопровождении изображения шумом используйте настройку " Шумопонижение " для снижения уровня шума.
Температура цвета	Устанавливает желаемое значение температуры цвета. Доступны опции Прохладный, Нормальный, Теплый и Custom .
Белая точка	Если параметр Color Temp (температура цвета) установлен как Custom , этот параметр будет доступен. "Теплота" или "прохлада" изображения может быть увеличена с помощью кнопок "Влево" или "Вправо".
Масштабирование изображения	Установка требуемого формата размера изображения.
Сдвиг изображения	Эта опция может быть доступна в зависимости от настройки Увеличения изображения . Выделите и нажмите OK , затем используйте кнопки направления для перемещения изображения вверх или вниз.
Режим просмотра фильма	В обычных телевизионных программах фильмы записываются с различным количеством кадров в секунду. Для четкого отображения сцен с быстрым действием включите данную функцию.
Цвет кожи	Цвет кожи может быть изменен между -5 и 5.
Настройка цвета	Настраивает желаемые тона.
Полный диапазон HDMI	Эта функция будет видна при просмотре с источника HDMI. Вы можете использовать данную функцию для увеличения темноты изображения.
Положение изображения РС	Появляется, когда источник входящего сигнала установлен на VGA/PC.
Автоположение	Выполняет автоматическую оптимизацию дисплея. Нажмите OK для выполнения оптимизации.
Горизонтальная позиция	Этот пункт меню смещает изображение горизонтально к правому или левому краю экрана.
Вертикальная позиция	Этот пункт меню смещает изображение вертикально к верхнему или нижнему краю экрана.

Синхросигнал	Настройка синхросигналов корректирует интерференцию, которая проявляется как вертикальные полосы с элементами отображения, похожими на таблицы или абзацы, или текст с мелким шрифтом.
Фаза	В зависимости от источника входного сигнала (компьютер и т. д.) изображение на экране может быть размытым или с помехами. Для более четкого изображения вы можете осуществлять постепенный переход, используя метод подбора.
Сброс	Сбрасывает настройки изображения на заводские настройки по умолчанию (кроме режима "Игра").

В режиме VGA (ПК) некоторые элементы меню «Изображение» будут недоступны. Вместо этого настройки режима VGA будут добавлены в меню «Изображение» в режиме ПК.

Состав Меню Звука	
Громкость	Настраивает уровень громкости.
Эквалайзер	Выбирает режим эквалайзера. Пользовательские настройки можно устанавливать только в Режиме пользователя.
Баланс	Регулирует баланс звука (в большей степени в левом или правом динамике).
Наушники	Устанавливает громкость наушников. Перед использованием наушников убедитесь, что уровень громкости является низким для предотвращения повреждения органов слуха.
Режим звука	Вы можете выбрать звуковой режим (если выбранный канал это поддерживает).
Bluetooth (дополнительно)	Нажмите ОК , чтобы открыть экран меню Bluetooth. Используя этот экран, вы можете обнаружить и подключить звуковые устройства с поддержкой беспроводной технологии Bluetooth к телевизору.
AVL (автоматическое ограничение уровня громкости)	Настраивает звук для достижения фиксированного уровня выхода различных программ.
Наушники/ Линейный выход	При подключении к телевизору внешнего усилителя с помощью гнезда для подключения наушников установите режим "Линейный выход". Если вы подключили к телевизору наушники, установите режим "Наушники". Перед использованием наушников убедитесь, что установлен режим Наушники данного меню. Если будет установлен режим Линейный выход, вывод из гнезда для подключения наушников будет установлен на максимальный уровень, что может привести к повреждению органов слуха.
Dynamic Bass (Динамические низкие частоты) (дополнительно)	Включение и выключение Dynamic Bass.
DTS TruSurround	Включение или выключение DTS TruSurround.
Контроль за Динамическим диапазоном цифрового аудио тракта (DRC DTS)	Контроль динамического диапазона (DRC) обеспечивает регулировку усиления источника для поддержания подходящего слышимого диапазона как на низких, так и на высоких уровнях воспроизведения. Включить или отключить DTS DRC , выбрав «Вкл.» или «Выкл.»
Цифровой Выход	Устанавливает цифровой тип аудио выхода.

Содержимое сетевого меню	
Тип сети	Отключите сетевое подключение или измените тип подключения.
Сканирование беспроводных сетей	Начать поиск беспроводных сетей Эта опция будет доступна, если тип сети установлен как беспроводное устройство .
Нажмите WPS на маршрутизаторе Wi-Fi	Если ваше устройство модема / маршрутизатора имеет WPS, вы можете напрямую подключиться к нему с помощью этой опции. Выберите эту опцию и нажмите на кнопку OK . Перейдите к модему/маршрутизатору устройства и нажмите кнопку WPS на нем, для того чтобы установить соединение. Эта опция будет доступна, если тип сети установлен как беспроводное устройство .
Тестирование Скорости Интернета	Начните тест скорости, чтобы проверить пропускную способность вашего соединения. Результат будет отображаться на экране по завершении.
Дополнительный настройки	Измените IP-и DNS-конфигурации вашего телевизора.
Wake On	Вы можете включить или выключить эту функцию с помощью кнопок Вкл. или Выкл.

Примечание: Подробную информацию о параметрах этого меню см. в разделе «Соединение».

Содержание меню установки	
Автоматический поиск каналов (перенастройка)	Отображает опции автоматической настройки. Цифровое через антенну: Ищет и сохраняет станции антенного цифрового телевидения. Цифровое кабельное: Поиск и сохранение станций кабельного цифрового телевидения. Аналоговое: Поиск и сохранение станций аналогового телевидения. Спутник: Поиск и сохранение станций спутникового телевидения.
Ручное сканирование каналов	Эта функция может использоваться для прямого ввода вещающей станции.
Сетевое сканирование каналов	Поиск связанных каналов в системе вещания. Цифровое через антенну: Поиск каналов через эфирную антенну. Цифровое кабельное: Поиск каналов кабельного телевидения. Спутник: Поиск каналов через сеть спутниковой связи.
Точная настройка аналоговых каналов	Эту настройку можно использовать для тонкой настройки каналов. Эта функция недоступна, если аналоговые каналы не сохранены, и если текущий канал не является аналоговым каналом.
Настройки спутника	Отображение настроек спутника. Список спутников: Отображение доступных спутников. Вы можете добавить , удалить спутники или изменить настройки спутника в списке. Установка антенны: Вы можете изменить настройки спутниковой антенны и/или начать поиск спутников. Таблица частот спутниковых каналов: Вы можете обновлять или загружать данные таблицы спутниковых каналов, используя соответствующие параметры.
Настройки установки (необязательно)	Отображение меню настроек установки. Поиск в режиме ожидания (*): В режиме ожидания телевизор будет осуществлять поиск новых или отсутствующих каналов. Будут отображены все новые найденные станции телевидения. Обновление динамического канала (*): Если этот параметр установлен как Активен, изменения на передачах, таких как частота, название канала, язык субтитров и т.д., будут применены автоматически во время просмотра. <i>(* В зависимости от модели.</i>

Настройка домашнего ретранслятора (*)	<p>С помощью этого меню можно отредактировать параметры главного и резервного домашнего передатчика, включая ПИД-регулятор соответствующего оператора M7, которые используются для загрузки списка каналов. Выполните предварительные настройки и нажмите Зеленую кнопку для их сохранения. Затем запустите установку оператора M7 (**) с помощью меню Автоматический поиск каналов > Спутниковая антенна.</p> <p>(*) Это меню будет доступно только после установки оператора M7. (**) В зависимости от модели.</p>
Очистить список обслуживания	<p>Воспользуйтесь данной настройкой, чтобы удалить список сохраненных каналов. Этот параметр отображается только в том случае, если в параметре "Страна" выбраны Дания, Швеция, Норвегия или Финляндия.</p>
Выбрать активную сеть	<p>Эта настройка позволяет выбрать только вещания в пределах выбранной сети, которые будут указаны в списке каналов. Данная функция доступна только для страны Норвегия.</p>
Информация о сигнале	<p>Вы можете использовать этот пункт меню для мониторинга информации, связанной с сигналом, такой как уровень / качество сигнала, имя сети и т. д. для доступных частот.</p>
Начальная установка	<p>Удаляет все сохраненные каналы, возвращает телевизор к заводским настройкам.</p>
Параметры Fransat (необязательно)	<p>Отображение опций Fransat.</p>
Родительский контроль	<p>Отображение опций родительского контроля. Для просмотра текущих настроек следует ввести ПИН-код, который был задан во время первой установки.</p>
Информация о системе	<p>Отображение информации о системе.</p>
Информация о приеме	<p>Отображение текущей информации о приеме спутников.</p>
CAS-модуль	<p>Отображение информации о CAS-модуле.</p>
Обновление	<p>Отображение опций обновления ПО.</p>

Система Меню Звука	
Условный доступ	Управляет модулями условий доступа при их наличии.
Язык	Вы можете устанавливать разные языки в зависимости от станции телевидения и страны.
Настройки конфиденциальности (*)	Управляйте своими привилегиями конфиденциальности для приложений, связанных с телевизором. Нажмите ОК, чтобы войти в меню и установить в соответствии с вашими предпочтениями.
Родительские настройки	<p>Введите правильный пароль для изменения родительских настроек. В этом меню вы можете легко настроить блокировку меню, блокировку в зависимости от зрелости, блокировку от детей или Руководство. Вы также можете установить новый PIN-код или изменить PIN-код SICAM по умолчанию, используя соответствующие параметры.</p> <p><i>Примечание: Некоторые параметры меню могут быть недоступны в зависимости от выбора страны во время первой установки времени. ПИН-кодом по умолчанию является 0000 или 1234. Если вы установили ПИН-код (требуется в зависимости от выбора страны) во время Первой Установки, используйте данный ПИН-код.</i></p>
Дата/ Время	Устанавливает дату и время.
Источники	Отредактируйте имена, включите или отключите выбранные параметры источника.
Специальные возможности	Показывает другие опции специальных возможностей телевизора.
Для слабослышащих	Активирует любую специальную функцию, передаваемую вещающей станцией.
Описание аудио	<p>Звуковое сопровождение будет проигрываться для слепых или лиц с болезнями зрения. Нажмите ОК, чтобы просмотреть все доступные параметры меню «Описание аудио». Эта функция доступна только в том случае, если станция телевидения поддерживает ее.</p> <p><i>Примечание (необязательно): В режиме записи или смещения по времени функция звука аудио-описания не может быть доступна.</i></p>
Netflix	<p>Если на Вашем телевизоре поддерживается эта функция, Вы можете просмотреть номер ESN(*) и отключить Netflix.</p> <p><i>(*) Номер ESN является уникальным идентификационным номером для Netflix, созданным специально для идентификации вашего телевизора.</i></p>
Еще	Показывает другие опции настройки телевизора.
Максимальное время отображения меню	Изменяет время отображения меню на экранах меню.
Индикатор режима ожидания	Если установлено значение «Выкл.» , светодиодный индикатор режима ожидания не загорается, когда телевизор находится в режиме ожидания.
НВВTV (*)	Вы можете включить или выключить эту функцию используя кнопки Вкл. или Выкл.
Обновление программного обеспечения	Обеспечивает наличие самых последних встроенных программ в вашем телевизоре. Нажмите кнопку ОК для просмотра опций меню.
Версия приложения	Отображает текущую версию ПО.
Режим субтитров	Эта опция используется для выбора определенного режима субтитров, который будет отображаться на экране (субтитры DVB /субтитры телетекста). По умолчанию установлены субтитры DVD . Данная функция доступна только для Норвегии.

Автоматическое выключение телевизора	Автоматически устанавливает время, когда телевизор перейдет в режим ожидания, если не будут выполняться какие-либо операции.
Ключ Biss:	Biss – это система шифрования сигнала спутникового телевидения, используемая некоторыми вещательными каналами. В случае необходимости ввода ключа BISS на станции телевидения, возможно использование этой настройки. Выделите Biss Key и нажмите OK , чтобы ввести клавиши требуемой трансляции.
Режим Магазина	Данный режим используется для целей демонстрации работы изделия. В то время как Режим Магазина включен, некоторые элементы в меню телевизора могут быть недоступны.
AVS (Передача аудио/видео)	Функция AVS позволяет вам обмениваться файлами, хранящимися на вашем смартфоне или планшете. Если у вас есть совместимый смартфон или планшетный ПК, на котором установлено соответствующее программное обеспечение, вы можете делиться / воспроизводить фотографии на своем телевизоре. Для получения более подробной информации см. инструкции к Вашему ПО для обмена файлами.
Режим питания	Эта настройка определяет предпочтение относительно режима питания при выключении. Доступны опции Последнее состояние и Режим ожидания .
Виртуальный ПДУ	Данная функция позволяет подключать или отключать виртуальный ПДУ.
Протокол управления СЕС	С помощью данной настройки вы можете включить или полностью отключить функцию СЕС. Нажмите кнопку Влево или Вправо, чтобы включить или отключить данную функцию.
Автоматическое включение питания СЕС	Эта функция позволяет подключенному устройству, совместимому с HDMI-СЕС, включать телевизор и автоматически переключаться на источник входящего потока. Нажмите кнопку Влево или Вправо , чтобы включить или отключить данную функцию.
Громкоговорители	Для воспроизведения звука телевизора с подключенного совместимого звукового устройства необходимо установить опцию Усилитель . Для управления громкостью звукового устройства можно использовать пульт дистанционного управления телевизора.
Смарт Пульт (если имеется)	Нажмите OK , чтобы открыть меню "Смарт Пульт". Используя этот экран, вы можете обнаружить и подключить устройства с дистанционным управлением, подключенные к беспроводной сети Bluetooth, к телевизору.
Показать все файлы cookie (*)	Отображает все сохраненные файлы cookie.
Удалить все файлы cookie(*)	Удаляет все сохраненные файлы cookie.
Открытое программное обеспечение	Отображение информации по лицензии на открытое программное обеспечение

(*) Эти функции могут быть недоступны в зависимости от модели вашего телевизора и выбранной страны во время первой установки времени.

Общее управление телевизором

Использование списка каналов

Телевизор сортирует все станции, сохраненные в списке каналов. Вы можете отредактировать список каналов или установить любимые каналы, или активные станции, которые будут внесены в список с помощью опций меню Список каналов. Нажмите кнопку ОК, чтобы выйти из Списка каналов. Вы можете отфильтровать перечисленные каналы или внести дополнительные изменения в текущий список, используя параметры вкладки «Фильтр» и «Редактировать». Выделите нужную вкладку и нажмите ОК, чтобы просмотреть доступные параметры.

Примечание: Команды «Перемещение», «Удалить» и «Редактировать» в меню «ТВ» > «Каналы» > «Права» недоступны для каналов, транслируемых с помощью оператора М7 (если доступен М7).

Управление списками любимых каналов

Вы можете создать четыре различных списка своих любимых каналов. Войдите в меню **TV > Channels** или нажмите кнопку ОК, чтобы открыть меню **Каналы**. Выделите вкладку «Редактировать» и нажмите «ОК», чтобы просмотреть параметры редактирования, и выберите опцию «канал Tag/Untag». Выберите нужный канал в списке, нажав кнопку ОК, когда канал подсвечен. Вы можете сделать несколько вариантов. Вы также можете использовать опцию **Tag / Untag all** для выбора всех каналов в списке. Затем нажмите кнопку «Back/Return», чтобы вернуться к параметрам меню «Редактировать». Выберите «Добавить / Удалить Избранное» и нажмите кнопку «ОК» еще раз. Появятся опции автоматического сканирования каналов. Установите опцию желаемого списка как «Вкл.». Выбранный канал (-ы) будет добавлен в список. Для удаления канала или каналов из списка любимых каналов выполните аналогичные шаги и установите опцию желаемого списка как «Выкл.»

Вы можете по желанию использовать функцию Фильтрация в меню Редактирование списка каналов для постоянной фильтрации каналов в Списке каналов. С помощью опции Фильтрация каждый раз при открывании Списка каналов может быть установлен один из Ваших любимых четырех списков любимых каналов.

Установка настроек родительского контроля

Опции меню «Родительские Настройки» могут использоваться для запрещения пользователям просмотра определенных программ, каналов, а также использования меню. Эти настройки находятся в меню Система > Родительский контроль.

Для отображения опций меню системы родительского контроля необходимо ввести ПИН-

код. Настройки Родительского контроля будут отображены после ввода правильного ПИН-кода.

Блокировка Меню: С помощью этой настройки открывается или закрывается доступ ко всем меню или установочным меню телевизора.

Блокировка в зависимости от зрелости зрителей: Если этот параметр установлен, телевизор получает информацию о зрелости из трансляции, и если этот уровень зрелости отключен, запрещается доступ к трансляции.

Примечание: Если страна при Первой установке установлена как Франция, Италия или Австрия, значение блокировки в зависимости от зрелости зрителей будет установлено как 18 по умолчанию.

Замок от Детей: Если для этой опции установлено значение Вкл., управление телевизором может осуществляться только с помощью пульта дистанционного управления. В этом случае кнопки панели управления на телевизоре работать не будут.

Блокировка Интернета: Если для этой опции установлено значение Вкл., интернет для использования приложений будет отключен. Установите значение «Выкл.», чтобы вывести эти приложения на экран снова.

Установить ПИН-код: Устанавливает новый ПИН-код.

ПИН-код SICAM По Умолчанию: Эта опция будет выделена серым цветом, если в слот С1 телевизора не будет вставлен модуль С1. С помощью данной опции ПИН-код С1 CAM, используемый по умолчанию, может быть изменен.

ПИН-код телевизора (*): При включении или выключении этой опции можно разрешить или ограничить некоторые каналы оператора М7, для получения доступа к которым необходимо будет ввести ПИН-код. Эти запросы ПИН-кода обеспечивают работу механизма контроля доступа на соответствующие каналы. Если эта опция будет включена, каналы, для которых будет установлен ПИН-код, нельзя будет включить без ввода ПИН-кода.

(* Это меню будет доступно только после установки оператора М7.

Примечание: ПИН-кодом по умолчанию является 0000 или 1234. Если вы установили ПИН-код (требуется в зависимости от выбора страны) во время Первой Установки, используйте данный ПИН-код.

Некоторые опции могут быть недоступными, в зависимости от модели и / или страны во время Первой Установки.

Электронная программа передач

Благодаря функции вашего телевизора «Электронная программа передач» вы можете просматривать программу телепередач для каналов, которые на данный момент имеются в списке. Возможность поддержки данной функции зависит от станции телевидения, которую вы используете.

Чтобы перейти к программе телепередач, нажмите кнопку **«Меню»** на пульте дистанционного управления. Вы также можете использовать опцию **«Меню»** в меню телевизора.

Доступны 2 модели размещения расписания: **График временной шкалы** и график **«Сейчас/Следующая»**. Для того, чтобы переключаться между этими моделями, в списке позиций в верхней части экрана выберите название альтернативной модели и нажмите кнопку **«ОК»**.

Для того, чтобы перемещаться по программе телепередач, используйте кнопки направления. Для того, чтобы перейти к опциям в списке позиций в верхней части экрана, используйте кнопку **«Назад/Возврат»**.

График временной шкалы

В этом варианте размещения все события, транслируемые на каналах из вашего списка, будут отображены в хронологическом порядке. Для перемещения по списку событий вы можете использовать кнопки направления. Для того, чтобы отобразить меню событий, выберите интересующее вас событие и нажмите кнопку **«ОК»**.

Для того, чтобы перейти к списку позиций, нажмите кнопку **«Назад/Возврат»**. Для того, чтобы перейти к опциям фильтрации, выберите позицию **«Фильтр»** и нажмите кнопку **«ОК»**. Для того, чтобы изменить вариант размещения, выберите **«Сейчас/Следующая»** и нажмите кнопку **«ОК»**. Вы можете использовать опцию **«Предыдущий день»** и **«Следующий день»**, чтобы отобразить события, которые транслировались вчера или будут транслироваться завтра.

Для доступа к опциям, описанным ниже, выберите позицию **«Дополнительные настройки (Extras)»** и нажмите кнопку **«ОК»**.

Выберите опцию «Выбор жанра»: Отображение меню **Выбор жанра**. Выберите жанр и нажмите кнопку **«ОК»**. Соответствующие выбранному жанру события будут отображены на экране.

Поиск в программе телепередач: Отображает на экране поисковые параметры. Используя эти параметры, вы можете выполнить поиск в базе данных программы телепередач в соответствии с выбранными критериями. Результаты, соответствующие критериям поиска, будут отображены в виде списка.

Сейчас: Отображает текущее событие выбранного канала.

Увеличение изображения: Для того, чтобы ознакомиться с событиями в более широком промежутке времени, выберите эту опцию и нажмите кнопку **«ОК»**.

График «Сейчас/Далее»

В этом варианте размещения будут отображены лишь события, которые транслируются на каналах из выбранного списка в данный момент или следующие за этими. Для перемещения по списку событий вы можете использовать кнопки направления.

Для того, чтобы перейти к списку позиций, нажмите кнопку **«Назад/Возврат»**. Для того, чтобы перейти к опциям фильтрации, выберите позицию **«Фильтр»** и нажмите кнопку **«ОК»**. Для того, чтобы изменить опцию, выберите **«График временной шкалы»** и нажмите кнопку **«ОК»**.

Опции передачи

С помощью кнопок направления выберите событие и нажмите кнопку **ОК**, на экране отобразится меню **Опций**. Доступны следующие опции.

Выбор канала: Используя эту опцию, вы можете переключиться на выбранный канал для его просмотра. Программа телепередач закрывается.

Больше информации: Отображает подробную информацию о выбранном событии. Для того, чтобы прокручивать текст, используйте кнопки направления **«Вверх»** и **«Вниз»**.

Установить Таймер на передаче / Удалить таймер на Передаче: Выберите опцию **«Таймер на передаче»** и нажмите кнопку **«ОК»**. Вы можете устанавливать таймеры на будущие события. Для того, чтобы убрать установленный таймер, выберите событие и нажмите кнопку **«ОК»**. Затем выберите опцию **«Удалить таймер на передаче»**. Таймер будет отменен.

Запись / Удаление зап. Таймер (необязательно): Выберите опцию **«Запись»** и нажмите кнопку **ОК**. Если вещание программы будет осуществляться в будущем, она будет добавлена в список **«Таймеры»** для записи. Если выбранная программа транслируется в текущий момент, запись начнется немедленно.

Для того, чтобы убрать установленный таймер, выберите событие и нажмите кнопку **«ОК»** и выберите опцию **«Удалить запись»**. Таймер. Таймер записи будет отменен.

ВАЖНО: Подключите USB-диск к телевизору, когда он выключен. Затем необходимо включить телевизор, чтобы функция записи стала доступна.

Примечание: Вы не можете переключиться на какой-либо другой канал, если на текущем канале активирован таймер.

Не возможно установить таймер или таймер записи для двух или более передач в один и тот же временной интервал.

Услуги телетекста

Нажмите кнопку **Text**, чтобы войти. Нажмите повторно для включения режима смешивания, который позволит вам просматривать страницы телетекста и программы телевидения одновременно. Чтобы выйти, нажмите кнопку еще раз. Разделы на странице телетекста будут окрашены в разные цвета (при их наличии), их можно будет выбрать при помощи цветных кнопок. Следуйте инструкциям, отображаемым на экране.

Цифровой телетекст

Нажмите кнопку **Text**, чтобы просмотреть информацию цифрового телетекста. Управляйте этой информацией с помощью цветных кнопок, кнопок со стрелками и кнопки **OK**. Можно использовать различные способы управления в зависимости от содержания цифрового телетекста. Следуйте инструкциям, отображаемым на экране цифрового телетекста. Если повторно нажать кнопку **Text**, телевизор вернется к трансляции каналов телевидения.

Обновление ПО

Телевизор может выполнять поиск и обновление встроенных программ через сигнал телевидения или через Интернет.

Поиск обновлений программного обеспечения через пользовательский интерфейс

В главном меню выберите **«Настройки»** > **«Система»**, а затем **«Дополнительно»**. Перейдите к пункту **«Обновление ПО»** и нажмите кнопку **OK**. Затем выберите **«Поиск обновлений»** и нажмите кнопку **«OK»**, чтобы проверить новое обновление программного обеспечения.

При обнаружении обновления он начнет его загрузку. После завершения загрузки появится предупреждение, нажмите кнопку **OK**, чтобы завершить процесс обновления программного обеспечения и перезапустить телевизор.

Режим поиска и обновление в 3:00

Телевизор будет автоматически искать обновления в 3:00, если **включена функция автоматического поиска** в меню "Опции обновления", и если телевизор подключен к антенне или Интернету. В случае обнаружения нового программного обеспечения и его успешной загрузки при следующем включении питания телевизор запустится с новой версией программного обеспечения.

Примечание: Не отключайте телевизор из электрической розетки, когда светодиод мигает, указывая, что идет процесс перезагрузки. Если телевизор не возобновил работу после обновления,

отключите его из электрической розетки на 2 минуты, а затем снова включите.

Все обновления автоматически контролируются. Если выполняется ручной поиск и программное обеспечение не найдено, это текущая версия.

Поиск и устранение неисправностей и рекомендации

Телевизор не включается

Убедитесь, что шнур питания должным образом включен в настенную розетку. Нажмите кнопку Питание на телевизоре.

Низкое качество изображения

- Проверьте правильную настройку телевизора.
- Слабый сигнал может привести к искажению изображения. Проверьте соединение антенны.
- Проверьте, правильно ли настроена частота каналов, если настройка была произведена вручную.

Отсутствует изображение

- Телевизор не получает сигнал. Проверьте, что Вы выбрали правильный источник входящего сигнала.
- Возможно, неправильно подключена антенна?
- Может быть поврежден антенный провод
- Возможно, используемые штекеры не подходят для соединения с антенной.
- Если у вас есть сомнения, обратитесь к Вашему местному представителю.

Нет звука

- Проверьте, не включена ли блокировка звука. Нажмите на кнопку Блокировка звука или увеличьте громкость.
- Звук слышен только из одного динамика. Проверьте настройки баланса в меню звука.

Пульт дистанционного управления не работает.

- Возможно, сели батарейки. Произведите их замену.
- Возможно, батарейки вставлены неправильно. См. Раздел «Установка батареек в пульт дистанционного управления».

Отсутствует сигнал на источнике входного сигнала.

- Возможно, устройство не подключено.
- Проверьте кабели и соединения AV устройства.
- Проверьте, включено ли устройство.

Запись недоступна (необязательно)

Для записи программы сначала необходимо подключить USB-накопитель к телевизору. Телевизор в это время должен быть выключен.

Затем необходимо включить телевизор, чтобы функция записи стала доступна. Если вы не можете выполнить запись, проверьте, правильно ли отформатировано устройство хранения, и достаточно ли места.

Слишком медленная работа USB-устройства (опция)

Если во время начала записи на экране появилось сообщение "USB storage device writing speed too slow to record" (слишком медленная скорость записи USB-диска), попробуйте начать запись еще раз. Если данная ошибка не исчезает, возможно, ваш USB-диск не соответствует требованиям по скорости. Попробуйте использовать другое запоминающее устройство USB.

Типичные режимы изображения при подключении ПК

В следующей таблице представлена установка некоторых типичных режимов изображения. Возможно, Ваш телевизор не поддерживает некоторые значения разрешения экрана.

Указатель	Разрешение	Частота
1	640x480	60Гц
2	640x480	75Гц
3	800x600	56Гц
4	800x600	60Гц
5	800x600	72Гц
6	800x600	75Гц
7	1024x768	60Гц
8	1024x768	70Гц
9	1024x768	75Гц
10	1152x864	75Гц
11	1280x768	60Гц
12	1360x768	60Гц
13	1280x960	60Гц
14	1280x1024	60Гц
15	1280x1024	75Гц
16	1400x1050	60Гц
17	1440x900	60Гц
18	1440x900	75Гц
19	1920x1080	60Гц

Совместимость сигналов AV и HDMI

Source (Источник)	Поддерживаемые сигналы		Доступно
Задний AV	PAL		○
	SECAM		○
	NTSC4.43		○
	NTSC3.58		○
YPBPR	480i, 480p	60Гц	○
	576i, 576p	50Hz	○
	720p	50 Гц, 60 Гц	○
	1080i	50 Гц, 60 Гц	○
HDMI	480i, 480p	60Гц	○
	576i, 576p	50Hz	○
	720p	50 Гц, 60 Гц	○
	1080i	50 Гц, 60 Гц	○
	1080p	24 Гц, 25 Гц, 30 Гц, 50 Гц, 60 Гц	○

(X: Недоступно, O: Доступно)

В некоторых случаях сигнал в телевизоре может не отображаться надлежащим образом. Эта проблема может быть вызвана несовместимостью стандартов оборудования источников (DVD, телевизионных приставок и т.п.) Если вы действительно столкнулись с такой проблемой, обратитесь к дилерам и производителям вашего оборудования.

Поддерживаемые форматы файлов для режима USB

Поддерживаемые Форматы видеофайлов

Расширение	Видео кодек	Максимальное разрешение, частота кадров и скорость передачи
.mpg, .mpeg, .dat, .vob	MPEG1/2, H.264, VC1	H.264: 1080Px2@30 кадров в сек. - 50Мб в сек, 1080P@60 кадров в сек. - 50Мб в сек. Другие: 1080P@60fps - 50Mbps
.ts, .trp, .m2ts		
.avi	MPEG1/2, MPEG4, H.264, MJPEG	
.mp4, .m4a, .m4v, .mov, .qt, .3gp, .3g2, .3gpp	MPEG1/2, H.263, MPEG4, H.264	
.mkv	MPEG 1/2, MPEG4, H.264	
.flv	Sorenson Sp, MPEG4, H.264	
.ogm, .ogg	MPEG1/2 MPEG4	
.asf, .wmv	MPEG4, WMV3, VC1	
.rm, .rmvb	RV30, RV40	
.webm	VP9, VP8	
.mp4, .mov, .3gpp, .3gp, транспортный поток MPEG, .ts, .trp, .tp, .mkv	HEVC/H.265	

Поддерживаемые Форматы файлов изображений

Расширение	Технические характеристики	Разрешение (ширина x высота)
.jpg, .jpeg	Полное	8192 x 8192
	Прогрессивное	3000 x 3000
.bmp	RGB 1/4/8/16/24/32 бит	8192 x 8192
	RLE 4/8 бит	
.gif	87a	
	89a (Только 1 картинка в формате анимации)	
.png	Оттенки серого, 24/32 бит на пиксель	
	Чересстрочная развёртка	
	Прогрессивное	
.tiff, .tif	Формат файла изображения с тегами	
.webp	Поддержка версии VP8 с пониженной степенью сжатия 0~3	
	Пониженная степень сжатия	

Поддерживаемые Форматы аудиофайлов

Расширение	Форматировать
mp3	mp3
ac3	ac3
.aac	AAC
.wma	WMA
.amr	.AMR-NB, .AMR-WB
.wav	.MPEG La, .AAC, .PCM
.flac	.FLAC

Форматы файлов субтитров

Внешние субтитры	
Расширение	Технические характеристики
.ssa	SubStation Alpha
.ass	Advanced SubStation Alpha
.srt	Subrippler
.sub	Micro DVD / SubViewer
.sub + .idx	VOBSub
.txt	Micro DVD / TMPlayer / MPL2
.mpl	MPL2
.smi	Sami
.jss	JACOSUB
.ttml	TTML
.txt / .sub	DVDSUBTITLE
.lrc	-

Внутренние субтитры	
Расширение	Технические характеристики
.mkv	VOBSub
.mkv	ASS / SSA / TEXT
.dat, .mpg, .mpeg, .vob	DVD Subtitle
mp4	DVD, субтитры, текст

Поддерживаемые разрешения DVI

Подключая устройства к вашему телевизору с помощью кабелей конвертера DVI в HDMI (не входящего в поставку), вы можете руководствоваться следующей информацией по разрешению.

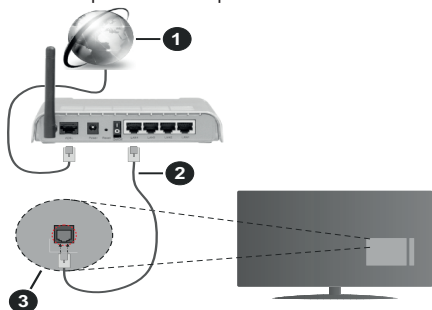
	56Гц	60Гц	66Hz	70Гц	72Гц	75Гц
640x400				x		
640x480		x	x		x	x
800x600	x	x		x	x	x
832x624						x
1024x768		x	x	x	x	x
1152x864		x		x		x
1152x870						x
1280x768		x				x
1360x768		x				
1280x960		x				x
1280x1024		x				x
1400x1050		x				x
1440x900		x				x
1600x1200		x				
1680x1050		x				
1920x1080		x				

Подключение

Проводное подключение

Подключение к проводной сети

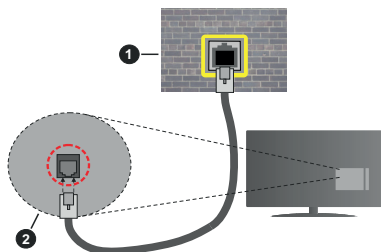
- Вы должны иметь модем/маршрутизатор, подключенный к активному широкополосному соединению.
- Подключите телевизор к модему/маршрутизатору через кабель Ethernet. На задней панели телевизора имеется порт LAN.



1. Широкополосное соединение ISP
2. Кабель LAN (Ethernet)
3. Вход LAN на задней панели телевизора

Чтобы настроить проводные настройки, см. раздел «Сеть» в меню «Настройки».

- Возможность подключения телевизора к сети LAN зависит от конфигурации сети. В этом случае используйте кабель Ethernet для подключения телевизора непосредственно к сетевой розетке.



1. Сетевая розетка
2. Вход LAN на задней панели телевизора

Установка настроек проводных устройств

Тип сети

Варианты выбора типа сети следующие: **Проводное**, **Беспроводное устройство** или **Отключено**. Выберите нужный параметр в соответствии с действующим подключением

телевизора. Выберите как **проводное устройство**, если вы подключаетесь через кабель Ethernet.

Тестирование Скорости Интернета

Выберите пункт **Тестирование Скорости Интернета** и нажмите кнопку **ОК**. Телевизор проверяет скорость интернет-соединения и отображает результаты.

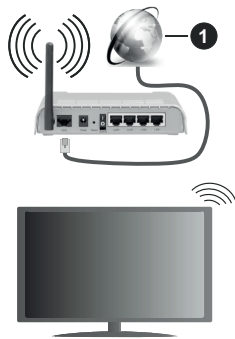
Дополнительный настройки

Выделите пункт **Дополнительные Настройки** и нажмите кнопку **ОК**. На следующей экранной странице можно изменить настройки IP и DNS телевизора. Выделите требуемый пункт и нажмите кнопку "Влево" или "Вправо" для изменения режима настроек с **Автоматические** на **Ручные**. Теперь можно ввести значения **Ручной IP** и/или **Ручной DNS**. Выберите в выпадающем меню требуемый пункт и введите новые значения с помощью цифровых кнопок на ПДУ. Выделите «**Сохранить**» и нажмите кнопку «**ОК**», чтобы сохранить настройки по завершении.

Беспроводное Подключение

Подключение к Беспроводной Сети

Телевизор не может быть подключен к сетям со скрытым идентификатором SSID. Чтобы SSID-идентификатор модема мог быть распознан, измените настройки SSID с помощью программного обеспечения модема.



1. Широкополосное соединение ISP

Беспроводной маршрутизатор Wireless-N (IEEE 802.11a/b/g/n) с одновременной поддержкой каналов 2.4 и 5 ГГц для увеличения полосы пропускания. Усовершенствовано для более ровной и быстрой передачи потокового видео высокого разрешения, передачи файлов и игр по беспроводной сети.

- Частота и канал варьируются в зависимости от региона.
- Скорость передачи варьируется в зависимости от расстояния и количества помех между

передающими устройствами, конфигурации данных устройств, условий распространения радиоволны, трафика на линии и используемых вами устройств. Передача также может быть прервана или отключена в зависимости от условий радиоволн, телефонов DECT или любых **других устройств** WLAN 11b. Стандартные значения скорости передачи соответствуют теоретическим максимальным значениям стандартов беспроводной связи. Они не представляют собой фактическую скорость передачи данных.

- Место расположения, где передача данных будет наиболее эффективна, зависит от условий среды использования.
- Адаптер беспроводной сети телевизора поддерживает модемы типа 802.11 a, b, g, n. Настоятельно рекомендуется использовать протокол связи IEEE 802.11n во избежание возможных проблем при просмотре видео.
- Если рядом имеются другие модемы с тем же идентификатором SSID, измените идентификатор SSID вашего модема. В противном случае могут возникнуть проблемы соединения. При наличии проблем с беспроводным соединением воспользуйтесь проводным подключением.

Установка настроек беспроводных устройств

Чтобы начать процесс подключения откройте меню «Сеть» и выберите **Тип** сети как **Беспроводное устройство**.

Выделите опцию **Поиск Беспроводных сетей** и нажмите **ОК**, чтобы начать поиск доступных беспроводных сетей. Все найденные сети будут находиться в списке. Выделите нужную сеть из списка и нажмите **ОК** для подключения.

***Примечание:** Если модем поддерживает режим N, необходимо выбрать настройки режима N.*

Если выбранная сеть защищена паролем, введите верный ключ с помощью виртуальной клавиатуры. Этой клавиатурой можно пользоваться с помощью кнопок направления и кнопки **ОК** на пульте дистанционного управления.

Подождите, пока на экране не покажется IP-адрес.

Это означает, что соединение установлено. Для отключения от беспроводной сети необходимо **выделить Тип Сети, затем нажмите кнопку «Влево» или «Вправо» для установки опции Отключено.**

Если ваш маршрутизатор обладает WPS, вы можете напрямую подключиться к модему/маршрутизатору без ввода пароля или добавления сети. Выберите «**Нажмите WPS на вашем WiFi маршрутизаторе**» и нажмите **ОК**. Перейдите к модему/маршрутизатору устройства и нажмите кнопку WPS на нем, для того чтобы установить

соединение. После сопряжения устройств вы увидите подтверждение соединения на вашем телевизоре. Выберите **ДА**, чтобы продолжить. Никакой дополнительной конфигурации не требуется.

Выделите пункт **Тестирование скорости Интернета** и нажмите кнопку **ОК** для проверки скорости текущего интернет-соединения. Выделите пункт **Расширенные настройки** и нажмите кнопку **ОК** для открывания меню расширенных настроек. Для установки значения используйте кнопки направления и цифровые кнопки. Выделите «**Сохранить**» и нажмите кнопку «**ОК**», чтобы сохранить настройки по завершении.

Прочая информация

Состояние соединения будет отображаться как **Подключено** или **Не подключено**, а также в случае установления соединения будет отображаться текущий IP-адрес.

Подключение к мобильному устройству через WLAN

- Если в вашем мобильном устройстве **имеется функция WLAN**, вы можете подключить телевизор через роутер для получения доступа к контенту вашего устройства. Для этого на мобильном устройстве должно быть установлено необходимое программное обеспечение для обмена файлами.

Подключите телевизор к маршрутизатору, следуя инструкциям, приведенным выше.

Затем подключите мобильное устройство к маршрутизатору, а затем активируйте программное обеспечение для совместного использования на мобильном устройстве. Затем выберите файлы, которые вы хотели бы воспроизвести на телевизоре.

Если соединение установлено правильно, вы сможете получить доступ к общим файлам, установленным на мобильном устройстве, через функцию AVS (совместное использование аудио/видео) вашего телевизора.

Выделите параметр **AVS** в меню «**Sources**» и нажмите «**ОК**», на экране появятся доступные устройства медиа-сервера в сети. Выберите идентификатор вашего мобильного устройства и нажмите **ОК** для продолжения.

- Если доступен виртуальный пульт дистанционного управления, вы можете запустить данное приложение с сервера приложений поставщика вашего мобильного устройства.

***Примечание:** Некоторые мобильные устройства могут не поддерживать данную функцию.*

Wake ON (Выход из спящего режима)

Wake-on-LAN (WoL) и Wake-on-Wireless LAN (WoWLAN) - стандарт, который позволяет устройству быть включенным или разбуженным сетевым сообщением. Сообщение отправляется на устройство программой, выполняемой на удаленном устройстве, подключенном к той же локальной сети, например, на смартфоне.

Ваш телевизор совместим с WoL и WoWLAN. Эта функция может быть отключена во время процесса Первой установки времени. Чтобы включить эту функцию, установите параметр **«Выход из спящего режима»** в меню **«Сеть»** как **«Вкл.»**. Необходимо, чтобы и устройство, с которого будет отправлено сетевое сообщение в телевизор, и сам телевизор, были подключены к одной и той же сети. Функция Wake On (Выход из спящего режима) поддерживается только для устройств на базе ОС Android и используется через приложения YouTube и Netflix.

Чтобы использовать эту функцию, телевизор и удаленное устройство должны быть подключены хотя бы один раз, когда телевизор включен. Если телевизор выключен, соединение должно быть восстановлено при следующем включении. Иначе эта функция будет недоступна. Это не действует, когда телевизор переключается в режим ожидания.

Производительность некоторых устройств на рынке может варьироваться в зависимости от архитектуры программного обеспечения. Чтобы использовать функцию Wake On (Выход из спящего режима) с лучшей производительностью, убедитесь, что ваше устройство имеет последнюю версию прошивки.

Если вы хотите, чтобы ваш телевизор потреблял меньше энергии в режиме ожидания, вы можете отключить эту функцию, установив опцию **Wake On** как **Выкл.**

Wireless Display (Беспроводной дисплей)

Wireless Display (Беспроводной дисплей) - это стандарт для потокового видео и **звука**. Эта функция позволяет использовать телевизор как беспроводное устройство отображения.

Использование с мобильными устройствами

Существуют различные стандарты, позволяющие передавать изображения экрана, включая изображения, видео- и аудио-контент с мобильного устройства на телевизор.

Сначала подключите беспроводной USB-ключ к телевизору, если телевизор не имеет встроенной функции WLAN.

Затем нажмите кнопку **Источник** на ПДУ и переключитесь на **источник** Беспроводной дисплей.

Появится изображение, подтверждающее готовность телевизора к подключению.

Откройте приложение для передачи файлов на мобильном устройстве. Эти приложения называются по-разному для каждой марки, прочтите руководству по эксплуатации вашего мобильного устройства для подробной информации.

Поиск доступных устройств. После выбора вашего телевизора и его подключения изображение на экране вашего устройства появится на телевизоре.

***Примечание:** Эта функция может использоваться только в том случае, если устройство поддерживает эту функцию. Если у вас возникли проблемы с подключением, проверьте, поддерживает ли эта версия операционной системы эту функцию. Могут возникнуть проблемы несовместимости с версиями операционной системы, выпущенными после производства этого телевизора. Процессы поиска и подключения отличаются в соответствии с используемой программой.*

Подключение устройств Bluetooth (опция)

Ваш телевизор поддерживает технологию беспроводного соединения Bluetooth. Перед использованием Bluetooth-устройств требуется сопряжение с телевизором. Для сопряжения устройства с телевизором необходимо выполнить следующие действия:

- Перевести устройство в режим сопряжения.
- Включить опцию обнаружения устройств на телевизоре.

***Примечание:** Для получения информации о том, как перевести устройство в режим сопряжения, см. руководство пользователя устройства Bluetooth.*

Вы можете подключить аудиоустройства или удаленные контроллеры к телевизору с помощью беспроводной технологии Bluetooth. Для обеспечения правильной работы функции беспроводного подключения отключите или выключите другие подключаемые звуковые устройства. Для аудиоустройств вы должны использовать опцию **Bluetooth** в меню **«Настройки» > «Звук»**, а для удаленных контроллеров - параметр **«Удаленный доступ»** в меню **«Настройки» > «Система» > «Дополнительно»**. Выберите опцию меню и нажмите кнопку **ОК**, чтобы открыть соответствующее меню. С помощью этого меню вы можете обнаружить и подключить устройства, использующие беспроводную технологию Bluetooth, и начать их использовать. Следуйте инструкциям на экране. Включите функцию обнаружения устройств. Отобразится список доступных устройств Bluetooth. Выберите из списка устройство, которое необходимо подсоединить, и нажмите кнопку **ОК** для выполнения соединения. Если отображается сообщение **«Устройство подключено»**, соединение успешно установлено. Если соединение не будет выполнено, попробуйте еще раз.

Передача изображений и потоковая передача аудио

Вы также можете использовать соединение Bluetooth для передачи изображений или передачи звука с вашего мобильного устройства на ваш телевизор.

Выполните сопряжение мобильного устройства и телевизора, как было описано выше. Включите функцию поиска устройств в Вашем портативном устройстве. Выберите из списка устройств телевизор. Подтвердите запрос на соединение на экране телевизора и сделайте то же самое на портативном устройстве. Если сопряжение не будет выполнено, передача изображений или потоковая передача аудио на телевизор будет невозможной.

Изображения, отправляемые мобильным устройством, будут отображаться на телевизоре без запроса подтверждения, если файл с изображением будет подходящим. Также можно сохранить файл с изображением на подключаемый USB-накопитель или установите его в качестве логотипа при загрузке, если эта функция поддерживается, и файл является подходящим. Нажмите кнопку **«Выход»**, чтобы завершить отображение изображения.

Звук будет передаваться через громкоговорители телевизора после получения подтверждения. Чтобы начать потоковую передачу аудио, отключите устройство от телевизора, если оно было ранее сопряжено с телевизором. После завершения сопряжения отобразится сообщение подтверждения с запросом, хотите ли Вы начать потоковую передачу аудио с мобильного устройства. Выберите **"Да"** и нажмите кнопку **ОК** на пульте дистанционного управления. Если соединение было успешным, через громкоговорители телевизора будет слышен звук. На верхней части экрана телевизора появится символ, когда будет осуществляться потоковая передача аудио. Для прекращения потоковой передачи звука необходимо отключить соединение Bluetooth вашего мобильного устройства.

Для осуществления бесперебойной передачи закройте все запущенные приложения и все меню на телевизоре. Подходят только файлы с изображениями размером менее 5 Мб следующих форматов: *.jpg, .jpeg, .png, bmp*. Если файл, отправленный с мобильного устройства, не соответствует этим требованиям, он не будет отображаться на телевизоре.

Примечание: Беспроводные устройства могут работать в пределах одного и того же диапазона частот и создавать помехи между собой. Для улучшения качества работы беспроводного устройства размещайте его на расстоянии не менее 1 метра от других беспроводных устройств.

Выявление неисправностей подключения

Беспроводная сеть недоступна

- Проверьте, разрешают ли межсетевые защитные экраны сети беспроводное подключение телевизора.
- Повторите попытку поиска беспроводных сетей, используя экран меню **«Сеть»**.

Если беспроводная сеть плохо работает, попробуйте использовать проводную домашнюю сеть. Более подробно данная процедура описана в разделе **"Проводное подключение"**.

Если телевидение не работает через проводную сеть, проверьте модем (маршрутизатор). Если маршрутизатор в порядке, проверьте интернет-соединение модема.

Слишком медленное соединение

Информацию о внутренней зоне действия, скорости подключения, качестве сигнала и других настройках можно найти в инструкции к беспроводному модему. Скорость подключения для модема должна быть высокой.

Сбой при воспроизведении или медленное реагирование

В таком случае попробуйте выполнить следующее:

Держите на расстоянии не менее трех метров от микроволновых печей, мобильных телефонов, устройств Bluetooth или любых **других совместимых с WLAN** устройств. Попробуйте изменить активный канал маршрутизатора WLAN.

Подключение к сети Интернет не доступно / Передача аудио/видео не работает

Если MAC-адрес (уникальный идентификационный номер) компьютера или модем постоянно зарегистрированы, возможно, Ваш телевизор не может быть подключен к Интернету. В этом случае, MAC-адрес подтверждается каждый раз при подключении к Интернету. Это мера предосторожности, направленная против несанкционированного доступа. Поскольку у телевизора имеется собственный MAC-адрес, ваш Интернет-провайдер не может проверить MAC-адрес вашего телевизора. По этой причине телевизор не может быть подключен к Интернету. Свяжитесь с вашим Интернет-провайдером и запросите информацию о подключении другого устройства (например, телевизора) к Интернету.

Подключение также может быть невозможно из-за проблем с межсетевым защитным экраном. Если вы считаете, что проблема связана именно с этим, свяжитесь с вашим Интернет-провайдером. Межсетевой защитный экран может быть причиной проблем подключения и обнаружения при использовании телевизора в режиме передачи

аудио/видео или при просмотре данных с помощью функции передачи аудио/видео.

Недействительный домен

Перед началом обмена файлами с помощью серверного программного обеспечения убедитесь в том, что вы уже вошли в систему компьютера с зарегистрированным именем пользователя и паролем, и что ваш домен активен. Если домен недействителен, это может стать причиной проблем при просмотре файлов в режиме передачи аудио/видео.

Использование сетевой службы передачи аудио/видео

Функция передачи аудио/видео предполагает использование стандарта, упрощающего процесс просмотра с цифровой электронной аппаратуры и делающий использование этой аппаратуры в домашней сети более удобным.

Этот стандарт позволяет просматривать и воспроизводить фотографии, музыку и видео, сохраненные на сервере мультимедиа, подключенном к вашей домашней сети.

1. Установка программного обеспечения сервера

Функция передачи звука/видео не может использоваться, если на ПК не установлена серверная программа, либо если на дополнительное устройство не установлено ПО сервера мультимедиа. Подготовьте ваш ПК, установив соответствующую серверную программу.

2. Подключение к проводной или беспроводной сети

Для получения подробной информации по конфигурации см. главы "Проводное/беспроводное подключение".

3. Включить Передачу аудио/видео

Войдите в меню «Настройки» > «Система» > «Дополнительно» и включите опцию AVS.

4. Воспроизведение общих файлов с помощью Обзорщика мультимедиа

Выделите параметр AVS в меню «Источники» с помощью кнопок направления и нажмите ОК. В списке будут указаны доступные серверные устройства в сети. Выберите один и нажмите ОК, чтобы продолжить. Будет отображен обзорщик мультимедиа.

Дополнительную информацию о воспроизведении файлов см. в разделе меню Media Browser.

Если возникает проблема с сетью, выключите телевизор из розетки и снова включите телевизор. Функция передачи аудио/видео не поддерживает специальный режим воспроизведения и переход.

Для обеспечения более высокого качества воспроизведения с проводным соединением

следует использовать ПК/HDD/Медиа-плеер или любые другие совместимые устройства.

Чтобы более быстро передавать файлы между другими устройствами (например, компьютерами), используйте подключение LAN.

Примечание: На некоторых компьютерах использование функции передачи аудио/видео может быть невозможно из-за настроек администрирования и безопасности (например, на ПК бизнес-класса).

Приложения

Вы можете получить доступ к приложениям, установленным на вашем телевизоре, из Меню "Приложения". Выделите приложение и нажмите ОК для запуска.

Чтобы управлять приложениями, установленными на вашем телевизоре, добавлять новые приложения с маркета или просматривать все доступные приложения в полноэкранном режиме, выделите опцию «Добавить больше» и нажмите "ОК". С помощью этого пункта меню вы можете добавить установленное приложение в меню «Домашняя страница», запустить или удалить его. Удаленные приложения больше не будут доступны в меню «Приложения». Вы также можете добавлять новые приложения с маркета. Чтобы войти в маркет, выделите логотип корзины покупок, расположенный в верхней левой части экрана, и нажмите ОК. Появятся доступные приложения, имеющиеся на маркете. Используйте кнопки направления, чтобы выделить приложение, и нажмите ОК. Выделите пункт «Добавить в приложения» и снова нажмите «ОК», чтобы добавить выбранное приложение в меню «Приложения».

Для быстрого доступа к меню «Добавить больше» вы можете нажать кнопку «Интернет» на пульте дистанционного управления, если эта кнопка доступна.

Примечание:

Возможные проблемы с программными приложениями могут быть связаны с провайдером содержимого.

Интернет-услуги третьих лиц могут изменяться, быть отключены или ограничены.


Интернет-браузер

Чтобы использовать интернет-браузер, сначала войдите в меню «Приложения». Затем запустите приложение интернет-браузера с логотипом оранжевого цвета с символом земли на нем.

На начальном экране браузера пиктограммы предварительно введенных ссылок на доступные веб-сайты будут отображаться как опции **Панели быстрого доступа** наряду с опциями **Редактирование панели быстрого доступа** и **Добавление ссылок в панель быстрого доступа**.

Для перемещения по веб-браузеру используются кнопки направления на пульте дистанционного

управления или подключенная мышь. Для просмотра строки опций браузера переместите курсор в верхнюю часть страницы или нажмите на кнопку **Назад / Возврат**. Параметры **История**, **вкладки** и **закладки**, а также панель браузера, содержащая предыдущие / следующие кнопки, кнопку обновления, панель адреса / поиска, кнопки **быстрого набора** и кнопки **Vewd**.

Чтобы добавить желаемый сайт в список **быстрого набора** для быстрого доступа, переместите курсор в верхнюю часть страницы или нажмите кнопку **«Назад / Обратно»**. Появится панель браузера. Выделите кнопку **Панель быстрого доступа** -  и нажмите кнопку **ОК**. Затем выберите опцию **Добавить в панель быстрого доступа** и нажмите на кнопку **ОК**. Заполните поля **Имя** и **Адрес**, выделите **ОК** и нажмите кнопку **ОК** для добавления. Во время нахождения на сайте, который нужно добавить в **Панель быстрого доступа**, выберите кнопку **Vewd** и нажмите **ОК**. Затем выберите опцию **Добавить в панель быстрого доступа** в подменю и снова нажмите на кнопку **ОК**. Поля **Имя** и **Адрес** заполняются автоматически в соответствии с сайтом, который Вы посещаете. Выберите **ОК** и нажмите кнопку **ОК** для добавления.

Также для управления браузером можно использовать опции меню **Vewd**. Выберите кнопку **Vewd** и нажмите кнопку **ОК** для просмотра доступных опций страницы и общих опций.

Существуют различные способы поиска и посещения веб-сайтов с помощью веб-браузера.

Введите адрес веб-сайта (URL) в строку поиска / адреса и выделите кнопку **«Отправить»** на виртуальной клавиатуре и нажмите кнопку **«ОК»**, чтобы посетить сайт.

Введите ключевое слово / s в строку поиска / адреса и выделите кнопку **«Отправить»** на виртуальной клавиатуре и нажмите кнопку **«ОК»**, чтобы начать поиск связанных сайтов.ов.

Выделите пиктограмму **Панели быстрого доступа** и нажмите кнопку **ОК**, чтобы посетить соответствующий веб-сайт.

Ваш телевизор совместим с USB-мышью. Для более удобного и быстрого перемещения вставьте переходник мыши или беспроводной мыши в USB-вход телевизора.

Некоторые веб-страницы включают flash-контент. Они не поддерживаются этим браузером.

Ваш телевизор не поддерживает какие-либо загрузки с веб-браузера.

Вероятно, все сайты из интернета не поддерживаются. В соответствии с данными сайта, возможны проблемы с контентом. Возможно, в некоторых случаях видео-контент не будет воспроизводиться.

Система HbbTV

HbbTV (Hybrid Broadcast Broadband TV) представляет собой новый стандарт в индустрии, который интегрирует услуги телевидения, предоставляемые через эфир с услугами, предоставляемыми через широкополосные вещание, а также позволяет получить доступ к Интернет-услугам только для потребителей, использующих подключенные телевизоры и телевизионные приставки. Услуги, предоставляемые через HbbTV, включают традиционные телевизионные каналы вещания, догоняющие услуги, видео по запросу, электронный программный гид, интерактивную рекламу, персонализацию, голосование, игры, социальные сети и другие мультимедийные приложения.

Приложения HbbTV доступны на каналах, на которых об этом сигналирует станция телевещания (в настоящее время различные каналы на Astra вещают приложения HbbTV). Вещательная станция отмечает одно приложение как "autostart", и оно запускается платформой автоматически. Данные приложения обычно запускаются с помощью пиктограммы в виде небольшой красной кнопки (для уведомления пользователя о том, что на данном канале имеется приложение HbbTV). Нажмите красную кнопку, чтобы открыть страницу приложения. После того, как страница отображается, вы можете вернуться к исходному состоянию красной кнопки, нажав на красную кнопку еще раз. Вы можете переключаться между режимом красной кнопки и режимом полного пользовательского интерфейса приложения с помощью нажатия на красную кнопку. Следует отметить, что возможность переключения с помощью красной кнопки обеспечивается приложением, и некоторые приложения могут вести себя иначе.

Если вы переключились на другой канал во время применения HbbTV (либо в режиме красной кнопки или полном пользовательском режиме), может произойти следующее:

- Приложение может продолжить работу.
- Работа приложения может быть остановлена.
- Приложение может быть закрыто, а другая красная кнопка автозапуска программы может быть запущена.

HbbTV позволяет приложению получать сигнал широкополосного вещания или обычной трансляции. Станция телевещания может обеспечить доступ к обеим способам или одному из них. Если платформа не имеет оперативного широкополосного соединения, платформа может запускать приложения, передаваемые по широкополосной передаче.

Приложение автозапуска красной кнопкой обычно содержит ссылки на другие приложения. Пример

этого показан ниже. Затем пользователь может перейти к другим приложениям с помощью представленных ссылок. Приложения должны предоставить возможность завершить работу, как правило, для этого используется кнопка «Выход».



Рисунок а: Запустите приложение с панелью



Рисунок б: Приложение электронного программного руководства, широковещательное видео показано слева внизу, можно завершить, нажав 0.

Приложения HbbTV с используют кнопки на пульте дистанционного управления для взаимодействия с пользователем. Если приложение HbbTV запущено, контроль над некоторыми кнопками переходит к данному приложению. Например, цифровой выбор канала может не работать на телетекстовых приложениях, где цифры указывают страницы телетекста.

HbbTV требует от платформы потоковой передачи аудио и видео. Есть множество приложений, обеспечивающих VOD (видео по запросу) и дополнительные сервисы телевидения. Для взаимодействия с контентом AV пользователь может использовать кнопки «воспроизведение», «пауза», «стоп», «перемотка вперед» и «перемотка назад» на пульте дистанционного управления.

Примечание: Вы можете включить или отключить эту функцию в меню «Дополнительно» в меню «Настройки» > «Система». В зависимости от модели вашего телевизора и выбранной страны в первой установке эта функция может быть доступна в меню «Настройки» > «Система» > «Настройки конфиденциальности», а не в меню «Настройки» > «Система» > «Дополнительно».

Smart Center

Smart Center является мобильным приложением, работающим на платформах iOS и Android. С помощью планшета или телефона вы сможете легко просматривать видео и передачи на телевизоре. Также, вы можете запускать ваши приложения портала, использовать планшет в качестве пульта дистанционного управления для телевизора, просмотра фотографий и передачи мультимедийных файлов.

Примечание: Возможность использования всех функций данного приложения зависит от функций телевизора.

Начало работы

Для использования функций Smart Center соединения должны быть выполнены правильно. Чтобы подключиться к беспроводной сети, подключите ключ Wi-Fi к одному из USB-портов, если ваш телевизор не имеет встроенной функции WLAN. Для использования Интернет-функций модем/роутер должен быть подключен к Интернету.

ВАЖНО: Убедитесь, что телевизор и мобильное устройство подключены к той же сети.

Для передачи мультимедийных файлов должна быть включена опция «Передача аудио/видео» (при наличии). Нажмите на кнопку **Menu** на пульте, выберите меню **Система**>**Настройки**>**Еще** и нажмите кнопку **OK**. Выделите **AVS** и измените его как **"Включено"**. Теперь телевизор готов к подключению мобильного устройства.

Установите приложение **Smart Center** на мобильное устройство.

Запустите приложение Smart center. Если конфигурирование всех соединений будет выполнено должным образом, то вы увидите на мобильном устройстве имя вашего телевизора. Если имя вашего телевизора не появляется в списке, необходимо подождать некоторое время и нажать на виджет **Refresh**. Выберите из списка телевизор.

Экран мобильного устройства

На основном экране вы можете найти вкладки для получения доступа к различным функциям.

Сначала приложение находит список текущих каналов в телевизоре при его запуске.

МОИ КАНАЛЫ: Отображаются программы первых четырех каналов из списка каналов, найденного в телевизоре. Вы можете изменить каналы из приведенного списка. Нажмите и удерживайте иконку соответствующего канала. Отобразится список каналов, и вы сможете выбрать требуемый канал, который необходимо заменить.

ТВ: Вы можете просматривать контент через вкладку TV. В этом режиме вы можете перемещаться по списку каналов телевизора и нажимать на картинку для просмотра подробных страниц.

ЗАПИСИ: С помощью данной вкладки Вы можете просматривать активные записи (если таковые имеются) и напоминания. Чтобы удалить любой элемент, просто нажмите на значок удаления на каждой строке.

EPG (Электронная программа передач): Через эту вкладку Вы можете просмотреть графики вещания выбранных списков каналов. Вы также можете перемещаться по каналам нажатием на выбранном канале на сетке EPG. Пожалуйста, обратите внимание, что обновление / восстановление информации EPG может занять некоторое время в зависимости от сети и качества веб-службы.

Примечание: Для получения информации об EPG из Интернета требуется подключение к сети.

НАСТРОЙКИ: Настройте приложение в соответствии с предпочтениями. Вы можете изменить:

Автоблокировка (только в IOS): Экран устройства автоматически отключается по истечении определенного количества времени. По умолчанию выключена, это означает, что экран всегда будет оставаться включенным.

Автоматическое включение функции FollowMeTV: Функция FollowMeTV (если имеется) автоматически включится при активировании данного параметра. По умолчанию отключена.

Автоматическое подключение к телевизору (Auto-connection to TV): При включении мобильного устройства оно автоматически подсоединяется к последнему подключенному телевизору и пропускает экран поиска телевизора.

Переключение на другой телевизор (Change TV) (только в IOS): Отображает подключенный в настоящее время телевизор. Вы можете нажать на данный параметр, чтобы перейти к экрану "TV search" ("Поиск ТВ") и переключиться на другой телевизор.

Редатирование персонализированного списка каналов: С помощью этой настройки вы можете отредактировать персонализированный список каналов.

Выбор источника списка каналов: Вы можете выбрать источник списка каналов, который будет использоваться в приложении. Имеются опции "Список телевизоров" и "Персонализированный список". Кроме того, вы можете включить опцию "Запомнить мой выбор" для установки выбранного источника списка каналов в качестве постоянного выбора. В этом случае, если выбранный источник будет доступным, он будет использоваться в приложении.

Номер версии: Отображает текущую версию приложения.

Подробная страница

Для открывания страницы нажмите на соответствующую программу. На экране подробной страницы вы можете получить подробную информацию о выбираемых программах. На данной странице имеются вкладки "Детали", "Подбор и команда" и "Видео".

ДЕТАЛИ: Эта вкладка обеспечивает отображение краткого описания выбранной программы и информации о ней. Также имеются ссылки на страницы Facebook и Twitter в соответствии с выбранной программой.

ПОДБОР И КОМАНДА: Показывает всех людей, принимавших участие в создании данной программы.

ВИДЕО: Обеспечивает показ видео на YouTube в соответствии с выбранной программой.

Примечание: Для использования некоторых функций может потребоваться подключение к Интернету.

Функция FollowMe TV (при их наличии)

Нажмите на виджет **FOLLOW ME TV**, расположенный в левом нижнем углу экрана мобильного устройства, чтобы изменить компоновку для функции FollowMeTV.

Нажмите на иконку воспроизведения для включения потокового видео телевизора на мобильном устройстве. Доступна, если ваше устройство будет находиться в рабочем диапазоне маршрутизаторов.

Зеркальный режим

Этот режим функции FollowMe TV включается по умолчанию и позволяет осуществлять потоковое воспроизведение контента с любых других выбранных источников телевидения и обозревателя мультимедиа.

Примечания:

Обратите внимание, что поддерживаются только цифровые каналы (DVB-T/C/S) SD и HD-каналы.

Функция поддержки многоязычного аудио и вкл./выкл. субтитров не работает.

Характеристики потока могут варьировать в зависимости от качества соединения.

Страница обмена медиа-файлами

Для получения доступа к виджету **Media Share**, нажмите на Стрелку вверх в нижней левой части экрана.

При нажатии виджета Media Share отображается экран, где вы можете выбрать тип медиа-файла для передачи на телевизор.

Примечание: Поддерживаются не все форматы изображений. Эта функция не будет работать, если не поддерживается передача аудио/видео.

Функция Smart Remote

Вы можете использовать мобильное устройство в качестве пульта дистанционного управления для телевизора, когда он подключен к телевизору. Для использования всех функций Smart Remote нажмите **Стрелку вверх** в нижней левой части экрана.

Распознавание голоса

Вы можете нажать на виджет **Микрофон** (🎤) и управлять приложением с помощью голосовых команд - "Portal!" (Портал!), "Volume Up/Down!" (Увеличить/уменьшить громкость), "Programme Up/Down!" (Следующий/предыдущий канал!).

Примечание: эта функция предназначена только для устройств на платформе android

Страница клавиатуры

Страница клавиатуры может быть открыта двумя способами: путем нажатия на виджет **Клавиатура** (📄) на экране приложения или автоматически путем приема команды от телевизора.

Требования

1. Smart TV
2. Сетевое подключение
3. Мобильное устройство на платформе Android или iOS (версия Android OS 4.0 или выше; версия IOS 6 или выше)
4. Приложение Smart Center (может быть найдено в сетевых магазинах приложений на основе платформ Android и iOS)
5. Модем-маршрутизатор
6. USB-накопитель в формате FAT32 (требуется для использования функции PVR, при наличии)

Примечания:

Для устройств Android поддерживаются размеры экрана Нормальный (mdpi), Большой (hdpi) и Сверхбольшой (xhdpi). Устройства с размером экрана 3 дюйма и меньше не поддерживаются.

Для устройств iOS поддерживаются все размеры экрана. пользовательский интерфейс приложения Smart Center может быть изменен в соответствии с версией программы, установленной на устройстве.

Опция Alexa Ready (необязательно)

Alexa - это голосовой сервис Amazon для облачных вычислений, доступный на многих устройствах для управления голосом. Ваш телевизор совместим и готов к использованию с устройствами Alexa. С помощью этой функции вы можете использовать свой голос для управления функциями вашего телевизора, например, включения или выключения, изменения канала или источника входного сигнала, регулировки громкости и т. д.

Требования

Должны быть выполнены следующие требования:

- Alexa Ready Smart TV
- Устройство Amazon Alexa
- На нем установлено мобильное устройство, например, ваш телефон или планшет, с установленными на нем приложениями Smart Center и Amazon Alexa.
- Домашняя сеть с возможностями **WLAN**
- Учетная запись Amazon

Как управлять телевизором с помощью устройства Amazon Alexa

- Подключите свой телевизор и мобильное устройство к той же сети с доступом в Интернет в качестве устройства Alexa.
- Соедините приложение Smart Center с телевизором. Затем нажмите на логотип Amazon на главном экране приложения Smart Center. Вы будете перенаправлены на страницу регистрации. Следуйте инструкциям на экране, чтобы завершить процесс регистрации и компоновки вашего телевизора
- Вам будет предложено определить имя для вашего телевизора под названием «Дружественное имя» (**FN**). «Дружественное имя» - это имя, которое напоминает вам о вашем телевизоре, например «Телевизор в гостиной», «Телевизор на кухне», «Телевизор в столовой» и т. д. Выберите простое имя. Вы предоставите это имя, чтобы дать указание Alexa, какое телевидение контролировать.
- Соедините приложение Alexa на своем мобильном устройстве с устройством Alexa, ищите характеристики вашего телевизора по названию бренда и включите его в приложении Alexa. Для получения дополнительной информации вы можете ознакомиться с руководством пользователя устройства Alexa.
- Запросите Alexa открыть ваши устройства. Скажите: «Откройте мои устройства» или выберите **«Обнаружение устройств»** в соответствующем разделе приложения Alexa.

Как только процесс обнаружения будет завершен, вы сможете контролировать свой телевизор при помощи голоса.

Примечание:

Убедитесь, что устройства подключены к одной сети. Но после того как эти процессы сопряжения и компоновки будут завершены, устройство Alexa и ваш телевизор больше не должны находиться в одной сети.

После того, как вы выполнили первую установку на своем телевизоре, запустите приложение Smart Center и снова подключите его к телевизору. Затем нажмите на логотип Amazon на главном экране и проверьте, не вошли ли вы в свою учетную запись Amazon, если нет, вам может потребоваться повторная регистрация и определение Дружественного имени снова для вашего телевизора, чтобы иметь возможность продолжать контролировать ваши телевизор с устройством Alexa.

Примеры команд

Вот некоторые из команд, которые вы сможете дать своему телевизору с поддержкой Alexa:

Команда	Назначение
Alexa, включи 'ДИ'	Команды для телевизора:
Alexa, выключи 'ДИ'	Команды от телевизора:
Alexa, воспроизведи 'ДИ'	Запуск воспроизведения мультимедиа
Alexa, останови воспроизведение 'ДИ'	Приостановка воспроизведения мультимедиа
Alexa, возобнови воспроизведение 'ДИ'	Воспроизведение мультимедиа
Alexa, стоп 'ДИ'	Остановка воспроизведения мультимедиа
Alexa, прокрути на 'ДИ'	Перематывает медиа в режиме быстрой перемотки вперед
Alexa, перемотай на 'ДИ'	Перемотка медиа
Alexa, установи громкость на 50 'ДИ'	Устанавливает громкость на указанный уровень
Alexa, увеличь громкость 'ДИ'	Увеличивает звук на 10 единиц
Alexa, уменьши громкость 'ДИ'	Уменьшает звук на 10 единиц
Alexa, беззвучный режим 'ДИ'	Выключает звук
Alexa, включи звук 'ДИ'	Воспроизведение звука
Alexa, замени «вход» на «вход_имя» в 'ДИ'	Телевизор переключается на источник входного сигнала с указанным именем (например, HDMI 1)

Команда	Назначение
Alexa, измени канал на канал-номер 'ДИ'	Телевизор переключается на канал с указанным номером (например, канал 200)
Alexa, измени канал на канал-название 'ДИ'	Телевизор переключается на канал с указанным именем
Alexa, переключи на Канал вверх 'ДИ'	Телевизор переключается на следующий канал вверх по очереди, если имеется
Alexa, переключи на Канал вниз 'ДИ'	Телевизор переключается на следующий нижний канал, если имеется
Alexa, переключи на следующий Канал 'ДИ'	Телевизор переключается на следующий канал в списке каналов

ДИ является аббревиатурой для определения Дружественное имя.

Режим DVD (необязательно)

Техника безопасности

ВНИМАНИЕ:

DVD-плеер является лазерным устройством первого класса. Однако в данном устройстве используется видимый лазерный луч, который может привести к опасному радиационному облучению. При эксплуатации плеера обязательно соблюдайте все инструкции руководства по эксплуатации.

**ЛАЗЕРНОЕ
ИЗДЕЛИЕ
ПЕРВОГО
КЛАССА**

ОПАСНОСТЬ ПОРАЖЕНИЯ ЭЛЕКТРИЧЕСКИМ ТОКОМ

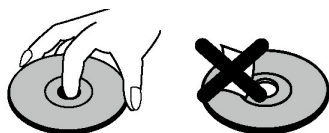
Значок молнии в соответствующем треугольнике предназначен для предупреждения пользователя о присутствии неизолированного «опасного напряжения» в корпусе продукта, которое может являться достаточно высоким и представлять опасность поражения электрическим током.

Восклицательный знак в соответствующем треугольнике предназначен для предупреждения пользователя о наличии важных инструкций по эксплуатации и обслуживанию в документации, которая прилагается к устройству.

Примечания относительно дисков:

Как обращаться с дисками:

- Чтобы не загрязнить диски, ержите их за края. Не прикасайтесь к поверхности диска.
- Не наклеивайте на диск бумагу или ленту.
- Если на диск попал клей или аналогичное вещество, перед использованием диска удалите его полностью.



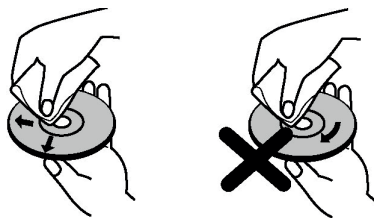
- НЕ подвергайте диск воздействию прямых солнечных лучей или источников тепла, таких, как каналы подачи горячего воздуха, и не оставляйте его в припаркованном автомобиле под воздействием прямых солнечных лучей, так

как температура может быстро увеличиться, и, в результате, диск может быть поврежден.

- После воспроизведения храните диски в футлярах.

Как чистить диски:

- Перед воспроизведением очистите диск чистящей тканью. Протирать диск следует от центра к краю.



- Не пользуйтесь для чистки растворителями, такими как бензин, или имеющимися в продаже чистящими средствами, или антистатическими аэрозолями для виниловых пластинок.

КАК ПРООСМАТИВАТЬ DVD

При вставлении диска в загрузчик обозначенная сторона диска должна быть спереди.

Когда телевизор включен, включите сначала источник DVD, используя кнопку **SOURCE** (ИСТОЧНИК) на ПДУ. Нажмите кнопку Play на пульте дистанционного управления или непосредственно на боковой панели телевизора. Если внутри загрузчика диска нет, сначала вставьте DVD и нажмите кнопку воспроизведения.

*Примечание: Если, переключаясь на другой источник, на пульте дистанционного управления Вы нажимаете кнопку Source или программа +/-, воспроизведение DVD будет приостановлено автоматически. При переключении в режим DVD необходимо нажать на кнопку **Воспроизведение (Play)** и возобновить воспроизведение вручную.*

Кнопки панели управления DVD

▶ / || (Воспроизведение / Пауза)

Воспроизведение/пауза диска. Когда DVD меню (корневое меню) активно, эта кнопка является “кнопкой выбора” (выбирает подсвеченный пункт в меню), если диск поддерживает эту функцию.

■ / ▲ (Стоп / Извлечение)

Остановка воспроизведения диска / извлечение или загрузки диска.

Примечание:

Диск не может быть извлечен с помощью пульта дистанционного управления.

Для извлечения диска во время воспроизведения файла вы должны нажать кнопку «Стоп» три раза.

Основные функции воспроизведения

1. Нажмите кнопку **Режима ожидания (STANDBY)**.

2. Вставьте диск в загрузчик.

Диск будет загружен автоматически, а воспроизведение начнется, если на диске нет каких-либо меню, записанных на нем.

Через несколько секунд на экране телевизора появится меню, либо воспроизведение фильма начнется автоматически. Это зависит от содержания диска и может изменяться.

Примечание: Шаги 3 и 4 доступны только в том случае, если на диске записано меню.

3. Нажмите кнопку Вниз / Вверх / Влево / Вправо или числовые кнопки (-) для выбора предпочитаемого названия.

4. Нажмите **ОК**, чтобы подтвердить выбранный элемент.

Воспроизведенным элементом может быть фильм, стоп-кадр или другое подменю в зависимости от содержимого диска.

Для справки

Если соответствующее кнопке действие запрещено, появляется символ «».

Примечания относительно Воспроизведения (Playback)

1. Во время быстрой перемотки вперед или назад звук не будет слышен.

2. Во время замедленного воспроизведения звук отсутствует.

3. Функция медленного воспроизведения назад может быть недоступной, в зависимости от содержания DVD.

4. В некоторых случаях, язык субтитров не переключается сразу же на выбранный язык.

5. Если даже после нескольких нажатий на кнопку нужной язык не появляется, значит на диске звукового сопровождения на этом языке нет.

6. После повторного включения плеера или после установки нового диска, выбор языка субтитров автоматически устанавливается на первоначально заданные установки.

7. При выборе языка, который не поддерживается диском, автоматически будет выбран язык, который идет первым в списке (по умолчанию).

8. Обычно при переключении на другой **субтитр** происходит периодическое повторение, т. е. Вы можете отменить субтитры, нажимая кнопку **«Текст»** несколько раз, пока на экране не появится надпись **«Subtitles Off»**.


9. После выключения проигрывателя, или после извлечения диска, выбор языка звукового сопровождения автоматически устанавливается на первоначально заданные установки. Если звуковое сопровождение на

нужном языке не записано на диске, звуковое сопровождение будет воспроизводиться только на имеющемся языке.

10. Некоторые DVD-диски не содержат корневых меню и/или меню названий.

11. Пошаговая перемотка в обратную сторону не доступна.

12. Для удобства:

Если Вы пытаетесь ввести число, большее, чем общая продолжительность данного диска, время поиска исчезнет и в верхнем левом углу экрана появится сообщение  "Ввод Неверный".

13. Когда включен режим масштабирования, слайд-шоу выключено.

Выявление неисправностей в DVD-проигрывателе

Плохое качество изображения (DVD)

- Убедитесь в том, что на поверхности DVD диска отсутствуют повреждения. (Царапины, отпечатки пальцев и т. д.)

- Очистите DVD диск и повторите попытку его воспроизведения.

ознакомьтесь с инструкциями, описанными в "Примечания о Дисках", чтобы правильно очистить ваш диск.

- Убедитесь, что DVD диск находится в загрузчике, маркированной стороной вверх.

- На работу плеера может оказывать негативное влияние использование влажного диска или повышенный уровень конденсации. Оставьте плеер для просушки на один-два часа в режиме ожидания.

Диск не воспроизводится

- Нет диска в лотке. Вставьте диск в загрузочное устройство.

- Диск вставлен неправильно.

Примечание: Убедитесь, что DVD диск находится в загрузчике, маркированной стороной вверх.

- Неправильный тип диска. В DVD-проигрывателе не работает CD-диск и т.д. Код региона DVD-диска должен соответствовать проигрывателю.

Неправильный язык экранного меню

- Выберите язык из меню настройки.

- Не удается изменить язык звукового сопровождения или субтитров на DVD диске.

- На DVD диске отсутствует многоязычная поддержка для звукового сопровождения и/или субтитров.

- Попытайтесь изменить настройки для звукового сопровождения или субтитров, воспользовавшись меню фильма на DVD диске. Некоторые DVD диски не позволяют пользователю изменять эти настройки без использования меню на диске.

- Эти функции недоступны на DVD диске.

Отсутствует изображение

- Убедитесь, что на пульте дистанционного управления нажаты правильные кнопки. Попробуйте еще раз.

Нет звука

- Проверьте правильность установки уровня звука.
- Убедитесь, что звук не выключен по ошибке.

Искажение звука

- Проверьте правильность соответствующих звуковых настроек.

Если ничего не работает...

Если Вы попытались применить вышеуказанные решения, и ничего не работает, попробуйте выключить и включить Ваш телевизор-DVD-проигрыватель. Если это не поможет, свяжитесь с продавцом или специалистом по ремонту телевизоров-DVD-проигрывателей. Ни при каких обстоятельствах не пытайтесь устранить неисправности телевизора-DVD-проигрывателя самостоятельно.

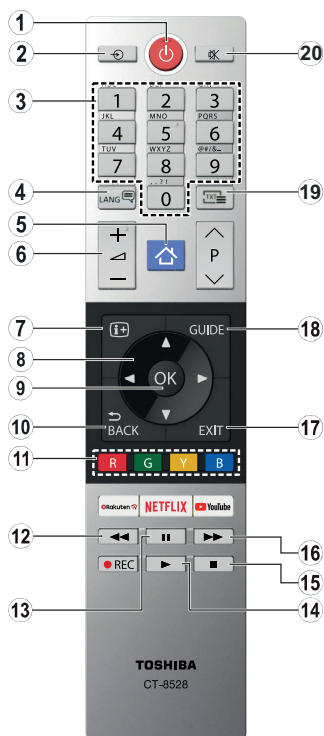
Типы дисков, совместимые с данным плеером

Типы дисков (логотипы)	Типы записей	Объем памяти диска	Макс. время воспроизведения	Характеристики
DVD 	Аудио + Видео	12 см	Односторонние 240 мин. Двусторонние- 480 мин.	<ul style="list-style-type: none"> DVD содержит отличный звук и видео благодаря системе Dolby Digital и MPEG-2. Доступ к различным видео и аудио функциям осуществляется при помощи экранного меню.
AUDIO CD 	Аудио	12 см	74 мин	<ul style="list-style-type: none"> На диске с длительным временем воспроизведения сигнал записан в аналоговом виде с большим коэффициентом искажений. CD-диск записывается как цифровой сигнал с лучшим качеством звука, меньшим искажением и меньшим ухудшением качества звука в течение долгого времени.
MP3-CD 	Аудио (xxxx.mp3)	12 см	Это зависит от MP3 от качества	<ul style="list-style-type: none"> На диске MP3 сигналы записаны в цифровом виде, что обеспечивает лучшее качество звука, меньший коэффициент искажений и снижает возможность ухудшения со временем качества звука.
CD с фотографиями 	Видео (фотоснимки)	12 см	Это зависит от JPEG от качества	<ul style="list-style-type: none"> Компакт-диск в формате JPEG записан в цифровом формате, что обеспечивает лучшее качество изображения по прошествии времени.

Для обеспечения надлежащей работы устройства, следует использовать только диски толщиной 12 см.

Технические характеристики

Поддерживаемые типы дисков	DVD: SS/SL 4.7" (DVD-5) SS/DL 4.7" (DVD-9) DS/SL 4.7" (DVD-10) DS/DL 4.7" (DVD-18)	CD-DA CD-R CD-RW MP-3/JPEG
Видео Тип	Поддерживается стандарт MPEG-2 Video Standard Decoding MPEG 1) Полноэкранное отображение видео 720 x 576 (PAL) и 720 x 480 (NTSC) пикселей Частота регенерации кадров 50 и 60 Гц (PAL-NTSC) Скорость потоковой обработки цифровых данных до 108 Мбит/с Линейное разрешение более 500 линий.	
тип аудио	мультисканальное декодирование M PEG LPCM	
аудио разъемы	Аналоговые выходы 24 бита /48, 44 1кГц DAC с понижающей частотой	



1. Режим ожидания
2. Выбор источника
3. Цифровые кнопки
4. Выбор языка аудио
5. Меню телевизора
6. Громкость выше / ниже
7. Время
8. Навигационные кнопки
9. ОК / Выбор
10. Назад /Предыдущее меню
11. Цветные кнопки:
Красная кнопка - кнопка увеличение изображения
Зеленая кнопка -повтор
Желтая кнопка - Root
Синяя - заголовок
12. Обратная перемотка
13. Пауза
14. Воспроизведение
15. Стоп
16. Быстрая перемотка вперед
17. Выход
18. Меню DVD
19. Выбор языка субтитров
20. Без звука

Общие операции с DVD (если доступен DVD)

Вы можете управлять содержимым DVD, видеоролика, музыки или компакт-диска с помощью соответствующих кнопок пульта дистанционного управления. Далее приведены основные функции широко используемых кнопок пульта дистанционного управления.

Кнопки	Воспроизведение DVD- дисков	Воспроизведение фильмов	Воспроизведение изображения	Воспроизведение музыки
	Воспроизведение	Воспроизведение	Воспроизведение	Воспроизведение
	Пауза	Пауза	Пауза	Пауза
	Стоп	Стоп	Стоп	Стоп
	Пропуск назад/вперед	Пропуск назад/вперед	Повернуть	Пропуск назад/вперед
	Выделяет пункт меню / смещает увеличенное изображение вверх или вниз (если доступно).			
	Быстрое воспроизведение вперед / Быстрое воспроизведение назад			
РУКОВОДСТВО	Отображает время / Позволяет просматривать главное установочное меню			
ИНФОРМАЦИЯ (INFO)	Выбор режима счетчика времени (во время воспроизведения). Для переключения между режимами выполняйте многократное нажатие.			
ЯЗЫК	Нажмите кнопку «Язык», чтобы изменить язык аудио		X	X
МЕНЮ	Отображает меню телевизора.			
ОК:	Вход/ Вид/ Воспроизведение			
ЗЕЛЕНАЯ КНОПКА	Отображает опции повтора.			
ВОЗВРАТ/ НАЗАД	Возврат в предыдущее меню (если доступно).			
ЖЕЛТАЯ кнопка	Возврат в корневую папку (если доступно).			
ТЕКСТ	Нажмите кнопку «Текст», чтобы изменить язык субтитров или отключить субтитры.		X	X
СИНЯЯ КНОПКА	Отображает меню диска (при его наличии).	Отображает меню диска (при его наличии).	X	X
КРАСНАЯ КНОПКА	Масштабирует изображение. Для переключения между опциями масштабирования выполняйте многократное нажатие.			

Другие функции – комбинации кнопок (во время воспроизведения)

	Замедленное воспроизведение
	Устанавливает медленную скорость воспроизведения вперед
	Устанавливает быструю скорость для воспроизведения вперед
	Устанавливает быструю скорость воспроизведения назад
	Подтверждает команду остановки

(*) Вы можете перейти к названию нажатием цифровых кнопок напрямую. Чтобы переключить одно цифровое название, следует нажать 0, затем – цифровую клавишу (например: чтобы выбрать 5, необходимо нажать 0 и 5).