

ART WORK SPEC

Changes Note : New

Design : Sein Oh	HQ R&D PIC : Jungran Kim	Product	Vacuum Cleaner
Size : 148mm x 210mm	Material : Wood Free 80g	Model / PJT	VS6700AL
Page : 72	Print Color : Black	Part Code	DJ68-00861M
Date : 2021-02-04	Post Processing : Cut	Rev No	00

Пылесос

Руководство пользователя

VS15A60****

- Перед использованием данного устройства внимательно прочитайте инструкцию.
- Устройство предназначено для эксплуатации только в помещении.



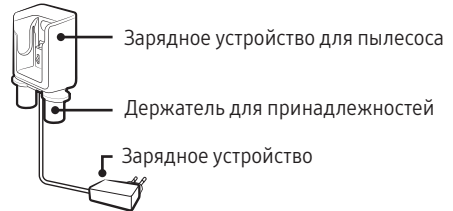
SAMSUNG



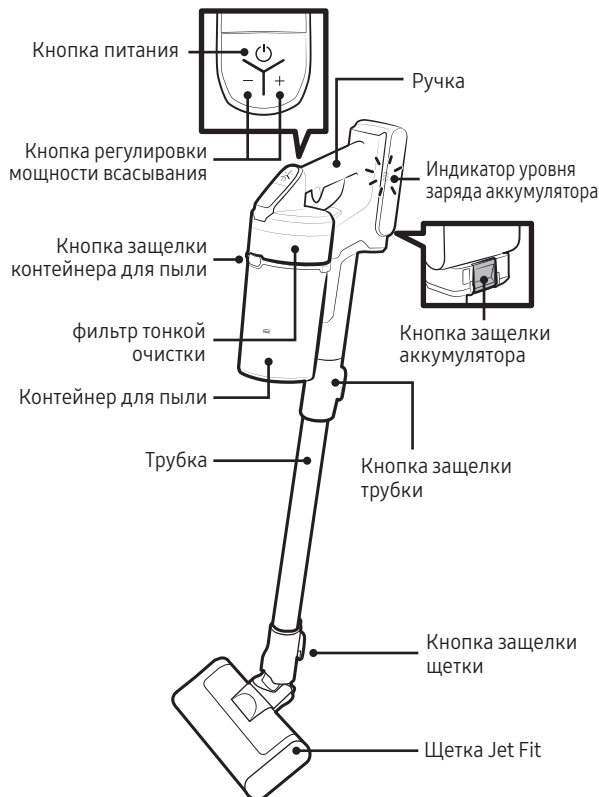
Пылесборник и фильтр



Настенное крепление



Основной блок



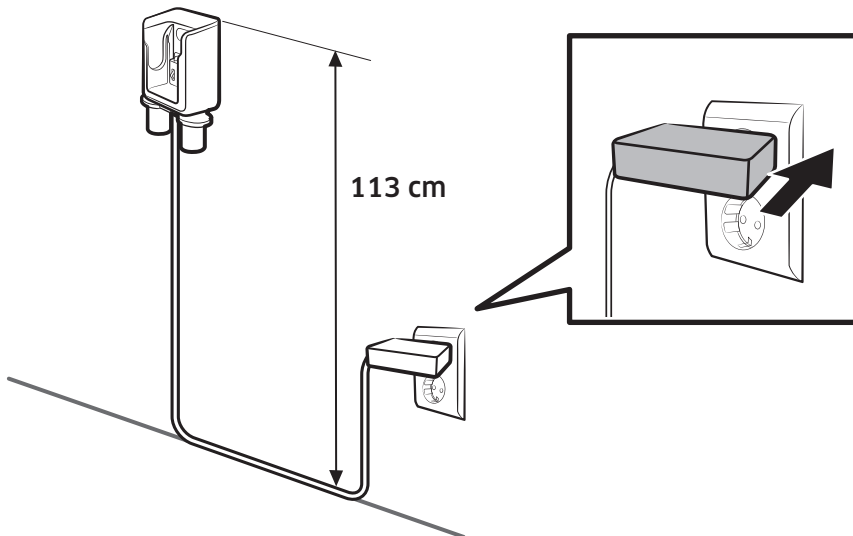
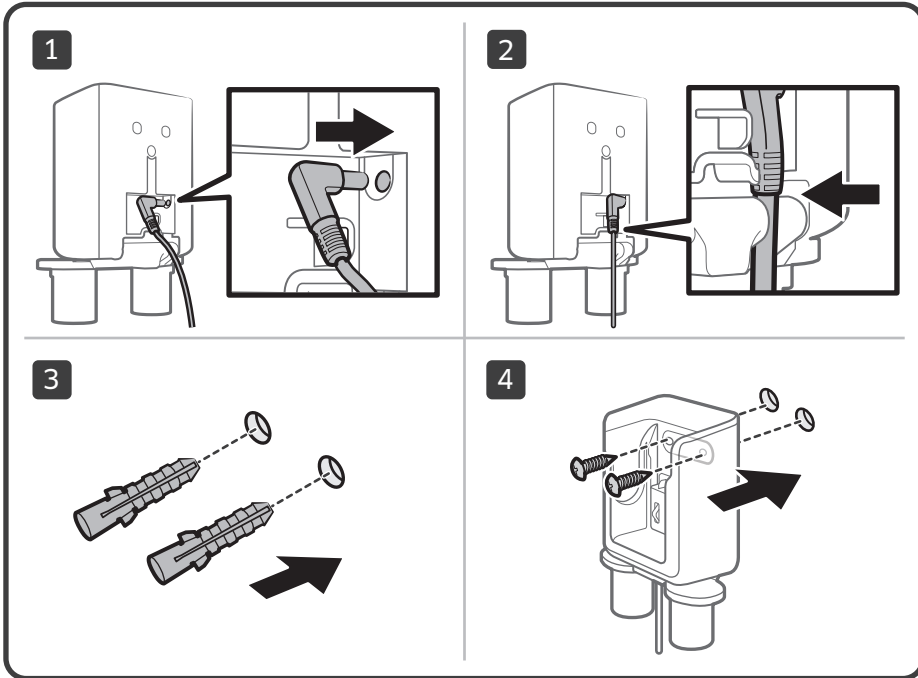
* Принадлежности могут отличаться в зависимости от модели.

Технические характеристики аккумулятора

Серия VS15A60****: литий-ионная аккумуляторная батарея, 21,6 В, 1800 мА·ч, 6 элементов

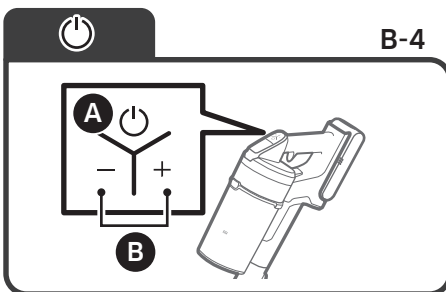
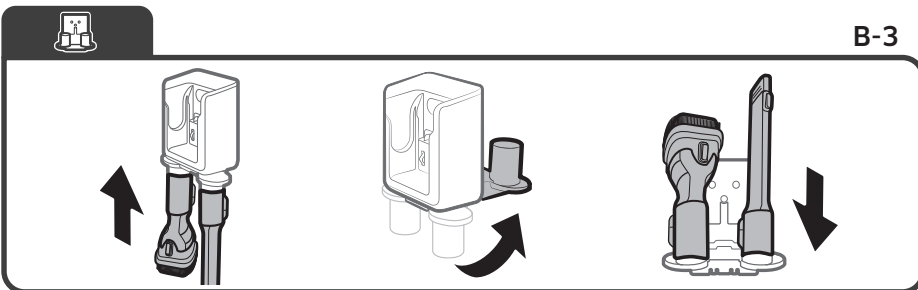
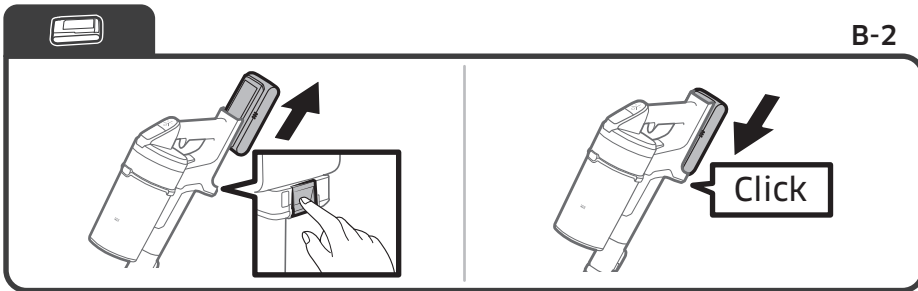
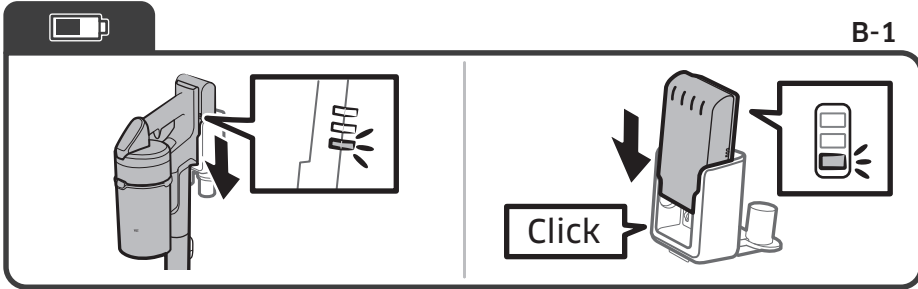


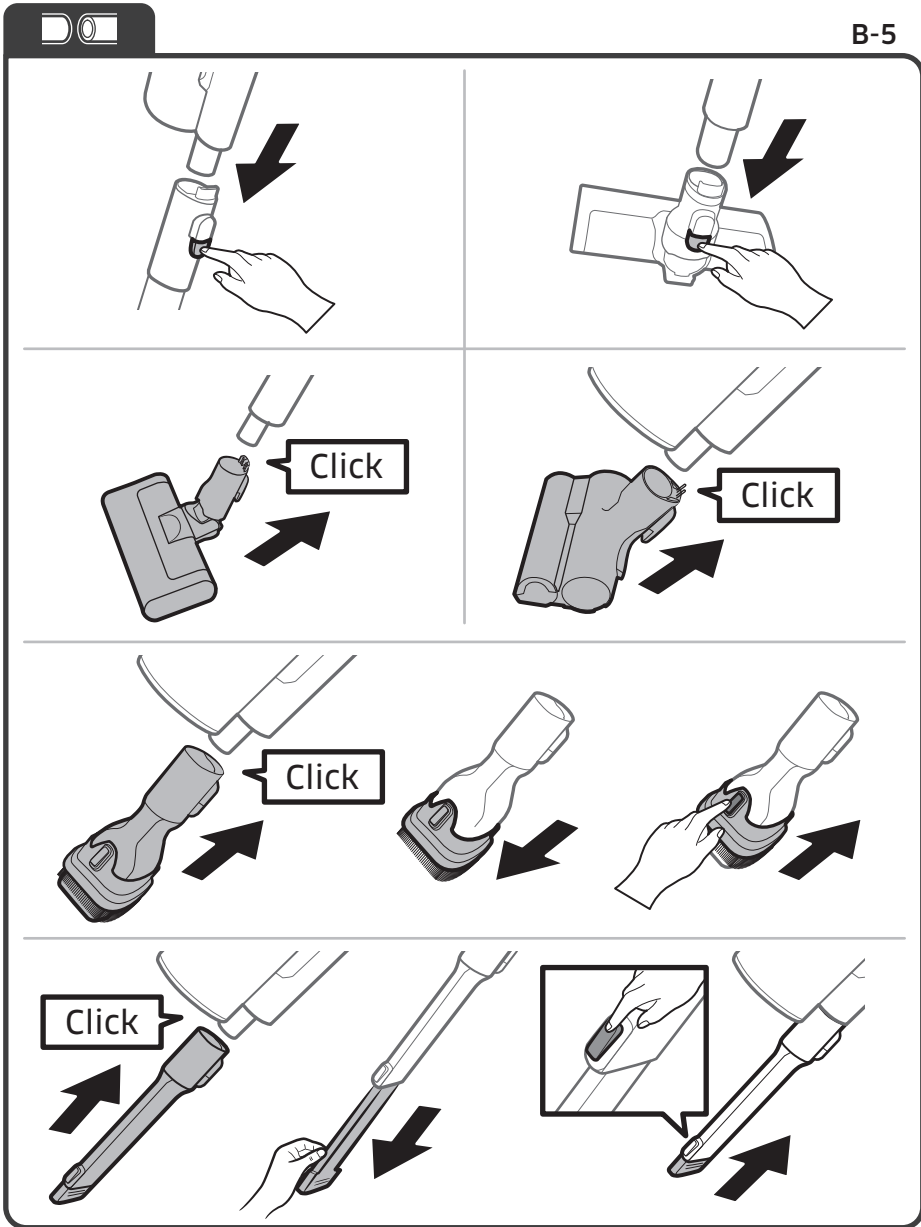
A





B







C

C-1

1

2

3

4

5

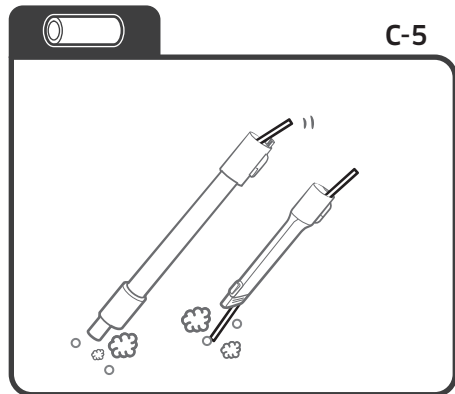
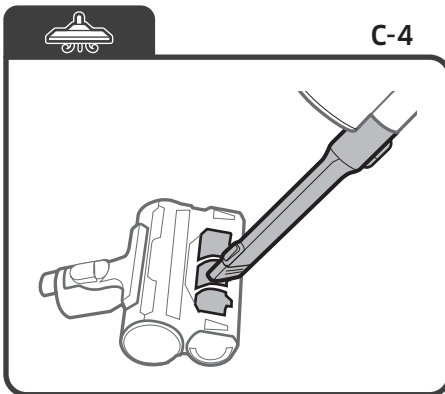
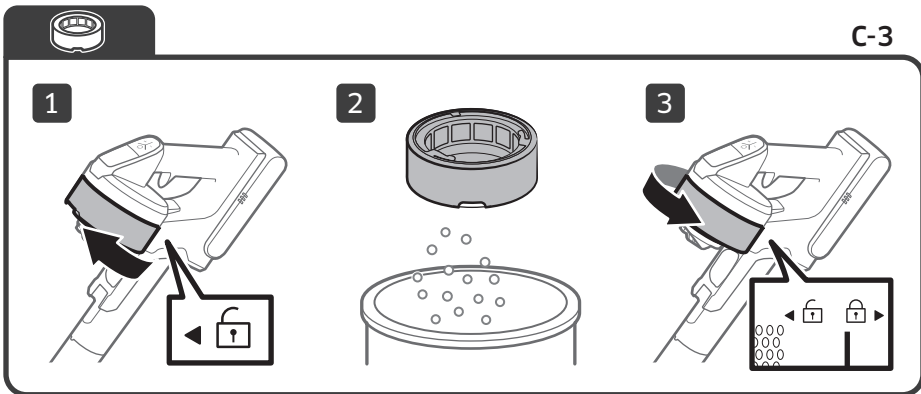
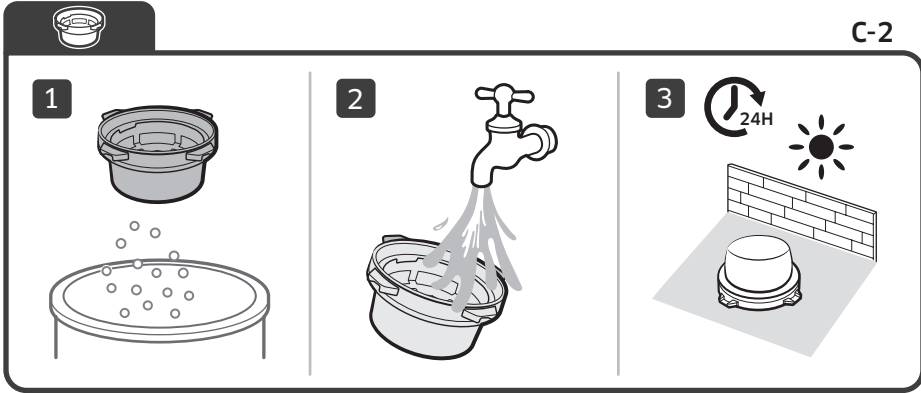
6

7

8

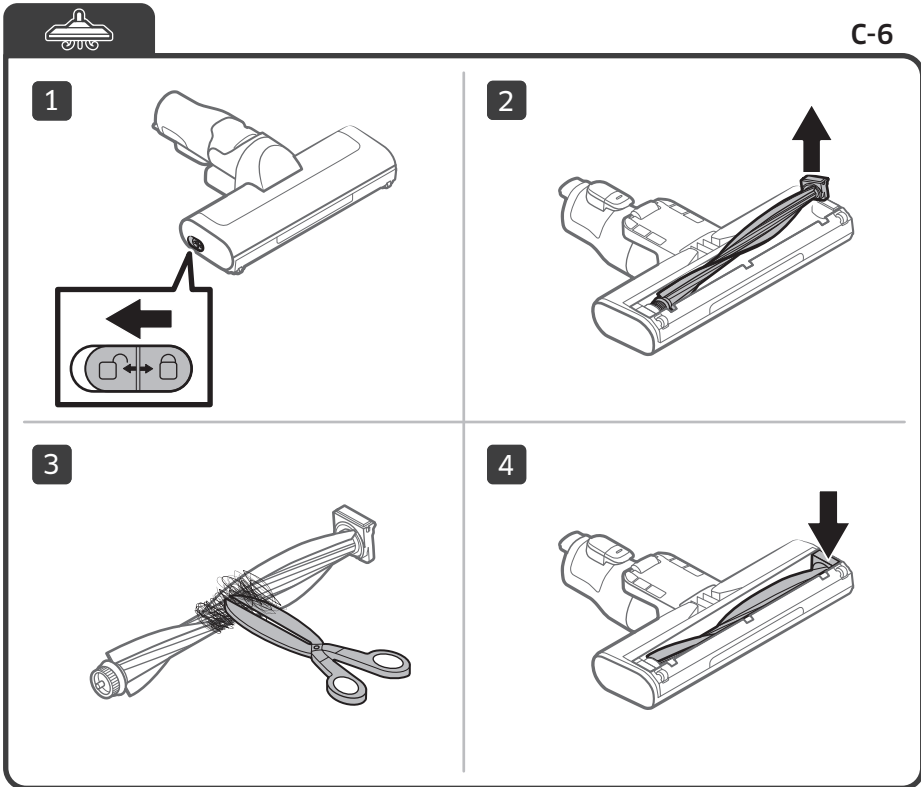


C





C



Эксплуатация и обслуживание

A. УСТАНОВКА

Настенное крепление следует установить таким образом, чтобы его верхний край находился на высоте 113 см от пола.

⚠ ВНИМАНИЕ

- Настенное крепление следует устанавливать на твердую бетонную стену.
 - Если при установке настенного крепления на гипсокартон в стене отсутствует стойка каркаса, для фиксации зарядного устройства используйте дюбели для гипсокартона.

📖 ПРИМЕЧАНИЕ



- Для получения подробной информации об установке настенного крепления воспользуйтесь QR-кодом.

B. Использование пылесоса

B-1 Зарядка

- Если индикатор уровня заряда аккумулятора указывает самый низкий уровень и мигает, аккумулятор необходимо зарядить.
- При зарядке пылесоса убедитесь, что он надлежащим образом соединен с соединительным элементом настенного крепления.
- Во время зарядки использование пылесоса невозможно.
- **Использование настенного крепления**
 - Следите за тем, чтобы задняя часть аккумулятора располагалась в зарядном устройстве для пылесоса надлежащим образом.
 - Убедитесь, что во время зарядки отображается индикатор уровня заряда аккумулятора.
 - Во время зарядки индикатор уровня заряда аккумулятора мигает. После окончания зарядки индикатор прекращает мигать, а уровень его яркости уменьшается.
- **Зарядка с помощью настольного зарядного устройства**
 - Аккумулятор можно заряжать с помощью настольного зарядного устройства.
 - Вставьте аккумулятор до упора.
 - Убедитесь, что во время зарядки отображается индикатор уровня заряда аккумулятора.

⚠ ВНИМАНИЕ

- Перед извлечением аккумулятора необходимо выключить устройство. (Принудительное извлечение аккумулятора во время работы пылесоса может привести к нарушению его функционирования.)
- Оберегайте аккумулятор от падений. Это может привести к получению травмы или повреждению аккумулятора.

B-2 Извлечение аккумулятора и Установка аккумулятора

- Нажмите кнопку защелки аккумулятора на задней стороне рукоятки, чтобы извлечь аккумулятор.
- Вставьте аккумулятор до упора и нажмите на него, чтобы он зафиксировался со щелчком.

B-3 Хранение принадлежностей

- При снятии принадлежностей для их хранения из всасывающих элементов пылесоса может высыпаться пыль.
- Закончив уборку, дайте пылесосу поработать 10 секунд в режиме «Максимум».
- Поставьте настольное зарядное устройство на стол, сложив подставку с держателями принадлежностей, и установите принадлежности в держатели, как показано на рисунке.
- Сложить подставку с держателями принадлежностей будет проще, если сначала вставить щелевую насадку-удлинитель.

B-4 Использование пылесоса

- **A:** Кнопка питания
 - При нажатии кнопки питания пылесос начинает работать в режиме «СРЕДНИЙ».
- **B:** Кнопка регулировки мощности всасывания
 - Мощность всасывания пылесоса можно регулировать.
 - Кнопка «+» обеспечивает увеличение мощности всасывания.
 - Кнопка «-» обеспечивает уменьшение мощности всасывания.

Эксплуатация и обслуживание

В-5 Разборка принадлежностей

• Разборка принадлежностей

- При разборке трубки нажмите кнопку защелки, расположенную в задней ее части.
- Перед разборкой принадлежностей включите режим «МАКСИМУМ» не менее чем на 10 секунд, чтобы удалить оставшиеся в них посторонние предметы.
- При разборке щетки нажмите кнопку защелки, расположенную в задней ее части.

• Щетка Jet Fit

- Предназначена для уборки различных видов напольных покрытий, а также может использоваться для чистки ковров.

• Механизированная мини-насадка

- Предназначена для очистки постельных принадлежностей.

• Комбинированная насадка

- Используется для удаления пыли со штор, мебели, диванов и т. д.

• Щелевая насадка-удлинитель

- Предназначена для удаления пыли с оконных рам, из щелей, углов и т. д.

С. Обслуживание пылесоса

ВНИМАНИЕ

- Перед очисткой пылесос следует выключить.
- При заполнении контейнера для пыли или засорении фильтра работа пылесоса может быть остановлена устройством защиты двигателя от перегрева.
- Контейнер для пыли или фильтр следует очищать до их заполнения (достижения отметки «Max»).

ПРИМЕЧАНИЕ



- Для получения подробной информации воспользуйтесь QR-кодом.

С-1 Очистка контейнера для пыли

- Удалите пыль с сетчатого фильтра из металлической сетки с помощью комбинированной насадки.
 - Не следует тянуть за резиновую прокладку, которая крепится к сетчатому фильтру из металлической сетки.

- После опустошения контейнера для пыли очистите его и просушите в тени.
 - Нагревание изделия до высокой температуры может привести к его деформации.

С-2 Моющийся микрофильтр

- Чтобы обеспечить эффективность применения фильтра, следует регулярно удалять с него пыль и раз в месяц промывать его водой.
 - После очистки дайте фильтру полностью высохнуть в тени в течение не менее 24 часов, прежде чем использовать его снова.
 - Нагревание изделия до высокой температуры может привести к его деформации.

С-3 Фильтр тонкой очистки от пыли

- Чтобы обеспечить эффективность применения фильтра, следует регулярно удалять с него пыль и раз в месяц промывать его водой.
 - После очистки дайте фильтру полностью высохнуть в тени в течение не менее 24 часов, прежде чем использовать его снова.
 - Нагревание изделия до высокой температуры может привести к его деформации.

ПРИМЕЧАНИЕ

При сборке следует повернуть фильтр таким образом, чтобы линия под изображением замка не была видна.

С-4 Механизированная мини-насадка

С-5 Щелевая насадка-удлинитель / трубка

С-6 Щетка Jet Fit

Если удалить загрязнения не удастся, снимите их с помощью ножниц.

ПРИМЕЧАНИЕ

- Если ткань или другие посторонние предметы попали в пылесос и заблокировали вращающуюся щетку (барaban), щетка перестанет работать во избежание повреждения двигателя. Очистите щетку, выключите пылесос, а затем включите его снова.
- Если после очистки щетка не заработала, снова выключите и включите пылесос.
- При очистке щетки соблюдайте осторожность, чтобы не прищемить пальцы в месте крепления щетки.

Меры предосторожности

- Перед началом эксплуатации устройства внимательно прочитайте данное руководство и сохраните его для дальнейшего использования.
- Поскольку данное руководство по эксплуатации предназначено для устройств разных моделей, технические характеристики приобретенного пылесоса могут немного отличаться от характеристик, приведенных в руководстве.

Используемые предостерегающие/ предупреждающие символы

ПРЕДУПРЕЖДЕНИЕ

Указывает на опасность летального исхода или получения серьезной травмы.

ВНИМАНИЕ

Указывает на опасность получения травмы или повреждения имущества.

Другие используемые символы

ПРИМЕЧАНИЕ

В тексте содержится важная дополнительная информация.

«Пылесос – устройство предназначенное для уборки помещений»

Несоблюдение этих требований может привести к повреждению внутренних деталей пылесоса и аннулированию гарантии.

Общие сведения

- Внимательно ознакомьтесь со всеми инструкциями. Перед включением пылесоса убедитесь, что напряжение питания совпадает с напряжением, указанным в табличке с техническими данными, которая располагается на задней панели ручного пылесоса (сторона контактов аккумулятора).

ПРЕДУПРЕЖДЕНИЕ

Не используйте пылесос на влажном ковре или полу.

- Если устройство используется детьми или они находятся поблизости во время его использования, не оставляйте детей без присмотра. Не позволяйте детям играть с пылесосом. Не допускайте, чтобы пылесос оставался включенным без присмотра. Пылесос следует использовать только по прямому назначению, описанному в данном руководстве.
- Не используйте пылесос без контейнера для пыли.
- Для наиболее эффективной работы устройства освобождайте контейнер для пыли до его заполнения.
- Не используйте пылесос для сбора просыпавшихся спичек, горящего пепла или окурков. Не храните пылесос вблизи кухонной плиты или других источников тепла. Горячий воздух может привести к деформации и обесцвечиванию пластиковых деталей устройства.
- Не используйте пылесос для сбора твердых и острых предметов, поскольку они могут повредить его детали.
- Не закрывайте всасывающее или выпускное отверстие.
- Во избежание повреждений при отключении вилки от сетевой розетки следует держаться за саму вилку, а не за кабель.
- Люди с ограниченными физическими, сенсорными или умственными способностями (включая детей) и лица, не обладающие достаточным опытом или знаниями, не должны пользоваться данным устройством, если их действия не контролируются или если они предварительно не проинструктированы лицом,

Меры предосторожности

отвечающим за их безопасность. Дети не должны выполнять уборку с помощью пылесоса или проводить его техническое обслуживание без присмотра взрослых.

- Не оставляйте детей без присмотра и следите за тем, чтобы они не играли с устройством.
- Перед очисткой или техническим обслуживанием пылесоса следует обязательно извлечь аккумулятор из корпуса устройства.
- Не рекомендуется использовать удлинители для подключения устройства.
- В случае нарушения функционирования пылесоса отключите его от источника питания и обратитесь к сотруднику официальной сервисной службы Samsung.
- Чтобы предотвратить несчастные случаи, связанные с применением электроэнергии, при повреждении кабеля питания его замену должен производить изготовитель, сотрудник официальной сервисной службы или другой квалифицированный специалист.
- Не используйте пылесос для сбора воды.
- Не погружайте пылесос в воду для его очистки.
- При необходимости замены обратитесь в компанию Samsung или сервисный центр Samsung.

Настенное крепление

- Не вносите изменения в конструкцию поляризованной вилки для подключения к неполяризованной розетке или удлинителю.
- Не используйте устройство на улице или на влажной поверхности.
- Отключайте настенное крепление от сетевой розетки, когда оно не используется, а также перед выполнением обслуживания.
- Для подзарядки используйте только настенное крепление, предоставленное производителем.
- Не используйте устройство, если кабель питания или вилка имеют повреждения.
- Не тяните за кабель питания, не используйте его для переноски устройства, не допускайте его защемления дверью, не натягивайте его вокруг острых краев или углов. Держите кабель питания вдали от нагретых поверхностей.

- Не используйте удлинители и сетевые розетки с недостаточной номинальной силой тока.
- Не выполняйте зарядку одноразовых элементов питания.
- При отключении от розетки не тяните за кабель питания. Чтобы отключить устройство от розетки, следует держаться за вилку, а не за кабель.
- Не ломайте и не пытайтесь сжигать аккумуляторы, поскольку под воздействием высокой температуры они взорвутся.
- Не пытайтесь самостоятельно вскрывать настенное крепление. Ремонт должны осуществлять только квалифицированные специалисты сервисного центра Samsung.
- Не подвергайте настенное крепление воздействию высокой температуры и не допускайте его контакта с влагой.

Пылесос

- Не используйте пылесос для сбора твердых или острых предметов, например стекла, гвоздей, винтов, монет и т. д.
- Не используйте пылесос без фильтра. Ввиду риска случайного включения пылесоса во время обслуживания не засовывайте пальцы и посторонние предметы в отсек вентилятора.
- Не вставляйте в отверстия посторонние предметы. Не используйте пылесос, если его отверстия заблокированы. Не допускайте попадания в отверстия пыли, ворса, волос и любых других предметов, которые могут препятствовать потоку воздуха.
- Не используйте пылесос для сбора токсичных материалов (хлорсодержащего отбеливателя, аммиака, очистителя канализационных труб и т. д.).
- Не используйте пылесос для сбора горящих или дымящихся предметов, например сигарет, спичек или горячего пепла.
- Не используйте пылесос в закрытых помещениях, в которых воздух содержит высокую концентрацию паров масляной краски, растворителя, веществ для уничтожения насекомых, легковоспламеняющейся пыли, а также других взрывоопасных или токсичных испарений.

Меры предосторожности

Установка

В случае возникновения проблем с установкой настенного крепления обратитесь в сервисный центр Samsung.

ПРИМЕЧАНИЕ

Пренебрежение установкой настенного крепления может стать причиной травм или неисправности устройства, которые не подлежат компенсации.

Питание

ПРЕДУПРЕЖДЕНИЕ

- При установке настенного крепления не следует слишком сильно перегибать кабель зарядного устройства и ставить на него тяжелые предметы.
 - Несоблюдение этого требования может привести к поражению электрическим током или возгоранию.
- При попадании пыли, воды и т. п. на контакты вилки кабеля питания следует осторожно протереть их.
 - Несоблюдение этого требования может привести к нарушению функционирования или поражению электрическим током.
- Не следует тянуть за кабель питания или прикасаться к вилке кабеля питания мокрыми руками.
- Не подключайте настенное крепление к источнику питания с ненадлежащим напряжением. Не подключайте настенное крепление к переходнику на несколько розеток или удлинителю. Не оставляйте кабель зарядного устройства на полу. Его следует закрепить у стены.
 - Несоблюдение этого требования может привести к поражению электрическим током или возгоранию.
- Не следует использовать поврежденные вилку питания или зарядное устройство, а также плохо закрепленные сетевые розетки.
 - Несоблюдение этого требования может привести к поражению электрическим током или возгоранию.
- Если зарядное устройство повреждено, обратитесь в официальный сервисный центр Samsung для его замены на новое зарядное устройство.
 - Несоблюдение этого требования может привести к поражению электрическим током или возгоранию.

Эксплуатация

ПРЕДУПРЕЖДЕНИЕ

- Не прикасайтесь к зарядным контактам пылесоса и настенного крепления палочками для еды, металлическими отвертками, вилками, ножами и т. д.
 - Несоблюдение этого требования может привести к нарушению функционирования устройства или поражению электрическим током.
- Следите за тем, чтобы предназначенные для подключения аккумулятора контакты настенного крепления не соприкасались с предметами из токопроводящих материалов, такими как браслеты, наручные часы, металлические стержни, гвозди и т. п.
- Не допускайте попадания в пылесос и настенное крепление жидкостей, например воды или сока.
 - Несоблюдение этого требования может привести к поражению электрическим током или возгоранию.
- Используйте настенное крепление только по прямому назначению.
 - Несоблюдение этого требования может привести к серьезному повреждению настенного крепления или возгоранию.
- Не следует использовать пылесос для сбора жидкостей, лезвий, булавок, тлеющих углей и т. п. во время уборки.
 - Это может привести к нарушению функционирования или повреждению устройства.
- Не наступайте на корпус устройства и оберегайте его от ударов.
 - В противном случае возможно получение травм или повреждение устройства.
- Во время уборки не следует перекрывать воздухозаборное отверстие щетки и отверстие для отвода воздуха.
 - Это может привести к нарушению функционирования или возгоранию в результате перегрева устройства.

Меры предосторожности

- Данное устройство предназначено только для бытового использования. Его не следует применять для очистки в тяжелых условиях эксплуатации, промышленной очистки или вне помещений, в частности для очистки каменных или бетонных поверхностей. Не используйте пылесос для сбора мелового порошка с бильярдных столов или вокруг них, а также в асептических помещениях в медицинских учреждениях.
 - Это может привести к нарушению функционирования или повреждению устройства.
 - Не используйте устройство рядом с нагревательными приборами, например обогревателями, или в местах с горючими аэрозолями или легковоспламеняющимися веществами.
 - Это может привести к возникновению пожара или деформации устройства.
 - Перед использованием устройства следует проверить правильность установки фильтров.
 - При неправильной установке пыль может попасть в расположенный внутри корпуса двигатель, что приведет к повреждению устройства. Мощность всасывания может снижаться.
 - В случае утечки газа или распыления горючих аэрозолей не прикасайтесь к сетевой розетке и откройте окна, чтобы проветрить помещение.
 - Несоблюдение этого требования может привести к взрыву или возгоранию.
 - При появлении необычных звуков, запаха или дыма при работе пылесоса его следует немедленно выключить и обратиться в сервисный центр Samsung.
 - Несоблюдение этого требования может привести к поражению электрическим током или возгоранию.
- ⚠ ВНИМАНИЕ**
- Не следует использовать устройство вблизи горючих веществ. Также не следует использовать устройство в следующих местах:
 - В местах, в которых на пол поставлены горящие свечи или настольные лампы.
 - В местах рядом с включенными автоматическими обогревателями, каминами с непогашенными углями, пепельницами с непогашенными сигаретами и т. д.
 - В местах хранения горючих веществ, таких как бензин, спирт, растворитель, или рядом с пепельницами с непогашенными сигаретами и т. д.
 - Не разрешайте детям виснуть на настенном креплении или опираться на него.
 - Это может привести к травмам и повреждению устройства и напольного покрытия.
 - При необходимости кратковременного прекращения работы с пылесосом во время уборки его следует положить на пол.
 - В противном случае пылесос может упасть, что может привести к получению травм или серьезному повреждению устройства.
 - Не следует выполнять зарядку устройства рядом с окнами, нагревательными приборами, туалетными или ванными комнатами и т. д.
 - После использования пылесос следует установить в настенное крепление или поставить на пол таким образом, чтобы обеспечить безопасность устройства.
 - При несоблюдении этого требования устройство может упасть и получить серьезные повреждения или причинить травмы.
 - Не следует хранить пылесос, прислоняя его к стене или столу.
 - Пылесос следует использовать только по прямому назначению. (Не позволяйте детям кататься на устройстве или играть с ним.)
 - Это может привести к получению травм или повреждению устройства.
 - Перед подключением настенного крепления к сетевой розетке или отключением от нее следует выключить пылесос. При этом не следует прикасаться руками к контактам вилки.
 - Несоблюдение этого требования может привести к возгоранию или поражению электрическим током.
 - При использовании пылесоса следует соблюдайте осторожность, чтобы не получить травму в результате прикосновения к движущимся или вращающимся деталям.
 - Соблюдайте осторожность, чтобы не допустить засасывания частей тела в насадку пылесоса (волос и т. д.).
 - При очистке стен или потолка удерживайте устройство обеими руками.

Меры предосторожности

- При уборке с помощью пылесоса удерживайте его обеими руками. Удержание пылесоса одной рукой во время уборки может привести к повреждению запястья или падению устройства, что может стать причиной получения травм или повреждения пылесоса.
- Соблюдайте осторожность при сборке пылесоса, чтобы не прищемить пальцы или руки в месте шарнирного крепления рукоятки.
- Не используйте пылесос для очистки предметов, которые можно легко поцарапать (мониторов, приборов из нержавеющей стали и т. д.).
- Не храните пылесос в автомобиле.
- Не используйте воду для очистки пылесоса во время его использования.
- Пылесосом следует пользоваться только в сухих местах.
- Не используйте пылесос в местах с высоким уровнем влажности или на покрытых водой поверхностях.
- Не используйте пылесос для сбора пролитых напитков или испражнений домашних животных.
- Не используйте пылесос в местах, где он будет подвержен воздействию прямого солнечного света или высокой температуры.

- При очистке моющихся деталей не следует пользоваться щелочными моющими средствами, кислотными и промышленными моющими средствами, освежителями воздуха, уксусной кислотой и т. д.
 - Это может привести к повреждению устройства, включая поломку пластмассовых деталей, деформацию, выцветание, повреждение надписей на устройстве и т. д.

Моющиеся детали		Контейнер для пыли, моющийся микрофильтр, фильтр тонкой очистки от пыли, сетчатый фильтр из металлической сетки, сухая ткань
Разрешенные моющие средства	Нейтральные	Средства для мытья посуды
	Щелочные	Пятновыводитель с активным кислородом, средство для удаления плесени и т. д.
Запрещенные моющие средства	Кислотные	Керосин, эмульгатор и т. д.
	Промышленные чистящие средства	NV-1, PB-1, Opti, спирт, ацетон, бензол, растворитель и т. д.
	Освежитель воздуха	Распыляемые освежители воздуха (с запахом кофе, трав и др.)
	Масла	Животные масла, растительные масла
	Прочие средства	Пищевая уксусная кислота, уксус, ледяная уксусная кислота и т. д.

Обслуживание

ПРЕДУПРЕЖДЕНИЕ

- Перед удалением посторонних предметов или веществ из пылесоса его следует выключить.
 - Если пылесос остается включенным во время удаления из него посторонних предметов или веществ, это может привести к получению травм или повреждению устройства.
- Для очистки наружной поверхности устройства следует сначала выключить его, а затем протереть сухой тканью. Не распыляйте воду непосредственно на корпус устройства, а также не используйте для его очистки летучие вещества, такие как бензол, растворитель или спирт.
 - При попадании внутрь устройства воды и возникновении ошибки выключите его и обратитесь в сервисный центр Samsung.
- Очистку настенного крепления следует выполнять после отсоединения устройства.

ВНИМАНИЕ

- Не давите на пылесос, когда он помещен на хранение в настенное крепление.
 - Это может привести к получению травм и повреждению напольного покрытия и устройства.

Примечания и предупреждения

Использование аккумулятора

ПРИМЕЧАНИЕ

- Если после зарядки аккумулятора пылесос не работает, аккумулятор следует заменить. Если после замены аккумулятора пылесос по-прежнему не работает, обратитесь в сервисный центр Samsung.
- При приобретении аккумулятора в сервисном центре Samsung следует проверить наличие на нем фирменного логотипа Samsung (**SAMSUNG**) и его наименование (серия VS15A60****: VCA-SBTA60).

ВНИМАНИЕ

- Не пытайтесь разбирать аккумулятор или настенное крепление.
- Не допускайте воздействия на аккумулятор высоких температур и открытого огня.
- Поскольку аккумулятор разработан специально для данного устройства, не следует использовать его с другими электроприборами или в иных целях.
- Извлечение аккумулятора во время работы устройства может привести к нарушению его функционирования.
- Если аккумулятор извлекается при работающем двигателе пылесоса, в целях обеспечения безопасности после установки на место аккумулятор не будет работать в течение 30 секунд.
- По мере увеличения срока использования аккумулятора время зарядки и работы может сокращаться. Если зарядка аккумулятора не выполняется или он разряжается слишком быстро, замените отработанный аккумулятор новым.
- Следует использовать только настенное крепление и аккумуляторы, которые поставляются производителем устройства.
- Перед установкой аккумулятора убедитесь, что устанавливаете его в правильное положение.
- При утилизации отработанного аккумулятора его следует поместить в контейнер для сбора аккумуляторов для дальнейшей переработки.
- Если вы не планируете использовать пылесос в течение длительного периода времени, извлеките из него аккумулятор.
- При установке аккумулятора следует вставлять пылесос до фиксации со щелчком. Это гарантирует надежность крепления аккумулятора.
 - В противном случае аккумулятор может упасть, что может привести к повреждению устройства или получению травм.
- Следует оберегать аккумулятор от падений, ударов и резких сотрясений.
- Не разбирайте аккумулятор и следите, чтобы между контактами (+ и -) не возникало короткого замыкания.
- При эксплуатации в экстремальных условиях и под воздействием экстремальных температур возможно вытекание жидкости из аккумуляторов. При попадании жидкости из аккумулятора на кожу ее следует незамедлительно смыть водой. При попадании жидкости из аккумулятора в глаза следует незамедлительно промыть их чистой водой в течение не менее 10 минут. Обратитесь за медицинской помощью.
- В целях защиты двигателя и аккумулятора пылесос может не работать при температуре ниже 5 °C или выше 45 °C.

Примечания и предупреждения

Эксплуатация

ПРИМЕЧАНИЕ

- При чрезмерном давлении на насадку или застревании во вращающейся щетке (барабане) посторонних предметов ее работа может быть прекращена в целях защиты двигателя или пылесоса. Выключите пылесос, извлеките посторонние предметы, затем включите пылесос. Если пылесос не запускается, выключите его и включите повторно.
- При определенных условиях, таких как влажность, температура, материал напольного покрытия и т. д., может возникнуть статическое электричество. Если это происходит регулярно, обратитесь в сервисный центр Samsung.
- В следующих случаях следует выполнять полную зарядку аккумулятора:
 - Перед первым использованием нового аккумулятора или в случае, если аккумулятор не использовался в течение длительного времени.
 - Если индикатор уровня заряда аккумулятора показывает самый низкий уровень и мигает.
- Если вы не собираетесь пользоваться пылесосом или планируете отсутствовать дома в течение долгого времени, следует отключить настенное крепление от розетки, а затем отсоединить от него аккумулятор. Когда аккумулятор не заряжается и не используется, происходит его постепенная разрядка.
- При низком уровне заряда следует выполнить подзарядку аккумулятора. Если уровень заряда аккумулятора будет оставаться низким в течение длительного времени, это может привести к снижению его производительности.

ВНИМАНИЕ

- Не прикасайтесь к насадке во время работы находящейся внутри нее вращающейся щетки (барабана).
 - Если ваша рука застрянет, вы можете получить травму.
- Не используйте пылесос для очистки поверхностей, которые можно поцарапать (экранов телевизоров, мониторов и т. д.).

Обслуживание

ПРИМЕЧАНИЕ

- В некоторых случаях колеса насадки могут поцарапать пол. Перед использованием пылесоса проверьте состояние колес на щетке.
 - Если вам не удается удалить обнаруженные на колесах загрязнения, обратитесь в сервисный центр Samsung.

ВНИМАНИЕ

- При длительном хранении пылесоса под воздействием солнечного света части пылесоса могут деформироваться и выцвететь. Поэтому после очистки детали пылесоса следует сушить в тени.
- Не промывайте щетку пылесоса под водой. Это может привести к деформации или потускнению покрытия щетки.
- Перед очисткой настенного крепления следует отключить настенное крепление от электросети.
- Если вы заметили, что мощность всасывания постоянно уменьшается или что пылесос становится слишком горячим, замените фильтр тонкой очистки.
- Промыв «пылесборник», «металлический сетчатый фильтр» или «моющий микрофильтр» водой, просушите его в тени.
 - Нагревание изделия до высокой температуры может привести к его деформации.

Поиск и устранение неисправностей

Перед обращением в сервисный центр ознакомьтесь с приведенными ниже описаниями проблем и их решений. Если ни одно из предложенных решений не помогло устранить проблему, посетите наш веб-сайт по адресу www.samsung.com или обратитесь в сервисный центр Samsung по телефону. Обратите внимание, что если дефекты, связанные с заявленной проблемой, не обнаружены, за обращение в сервисный центр взимается плата.

Неисправности	Решения
Пылесос не работает.	<ul style="list-style-type: none">• Проверьте уровень заряда аккумулятора и зарядите его.• Убедитесь, что устройство не выключено. Если оно выключено, нажмите кнопку питания для включения.• Убедитесь, что трубка, контейнер для пыли или насадка не засорены.• Убедитесь, что моющийся микрофильтр установлен надлежащим образом.• Если пылесос не использовался в течение длительного времени, зарядите аккумулятор.• Если ресурс аккумулятора исчерпан, замените его.
Мощность всасывания внезапно снижается, а пылесос издает вибрирующий звук.	<ul style="list-style-type: none">• Убедитесь, что насадка, контейнер для пыли или трубка не засорены посторонними предметами, и при необходимости удалите их.• Убедитесь, что трубка и контейнер для пыли не заполнены пылью. Если это так, опустошите контейнер.• Проверьте, не загрязнен ли фильтр. Если это так, очистите фильтр.
Зарядка пылесоса невозможна.	<ul style="list-style-type: none">• Проверьте, не загрязнен ли зарядный контакт (например, пылью). Удалите загрязнения с помощью ватного диска или мягкой ткани.• Убедитесь, что пылесос включен, а затем убедитесь, что включен светодиодный индикатор уровня заряда аккумулятора.
Вращающаяся щетка (барабан) внутри насадки не работает.	<ul style="list-style-type: none">• При включении индикатора блокировки вращающейся щетки выключите пылесос и убедитесь, что на вращающейся щетке отсутствуют застрявшие посторонние предметы. Удалите посторонние предметы в случае их обнаружения и снова включите пылесос.• Убедитесь, что пылесос включен. Если это так, выключите его и включите снова.<ul style="list-style-type: none">- Если пылесос перегревается при использовании щетки Jet Fit, для остывания двигателя может потребоваться около 30 минут.

Поиск и устранение неисправностей

Неисправности	Решения
Из отверстия для отвода воздуха или фильтра пылесоса исходит неприятный запах.	<ul style="list-style-type: none">• Регулярно очищайте контейнер для пыли и фильтры.<ul style="list-style-type: none">- В первые 3 месяца после покупки нового пылесоса от него может исходить легкий запах.- При частом использовании пылесоса грязь, скапливающаяся в контейнере для пыли, или пыль на фильтре могут приводить к возникновению неприятного запаха.• Сменные фильтры можно приобрести в местном сервисном центре компании Samsung.
После уборки из насадки выпадают мелкие частицы пыли.	<ul style="list-style-type: none">• После завершения уборки включите пылесос не менее чем на 10 секунд для всасывания мелких частиц пыли.
Пылесос прекращает работать во время уборки.	<ul style="list-style-type: none">• Поскольку двигатель этого устройства оснащен устройством защиты от перегрева, работа изделия будет временно прекращена при указанных далее условиях.<ul style="list-style-type: none">- при заполнении контейнера для пыли во время работы пылесоса;- при засорении всасывающего элемента или насадки;- при использовании щелевой насадки-удлинителя в течение длительного времени.• После устранения причины проблемы снова включите устройство. (Ситуация может отличаться в зависимости от температуры окружающей среды.)
При чистке плотного и мягкого коврика образуется статическое электричество.	<ul style="list-style-type: none">• Причиной возникновения статического электричества могут становиться материалы, из которых изготавливается коврик (коврик для детской комнаты, звукоизолирующий коврик, используемый между слоями покрытия, и т. д.).<ul style="list-style-type: none">- Проведите щеткой по обычному напольному покрытию несколько раз, затем продолжайте уборку. После этого статическое электричество должно исчезнуть.

Технические характеристики изделия

Модель		VS15A60****
Питание		100–240 В~ 50–60 Гц
Номинальная потребляемая мощность		410 Вт
Технические характеристики аккумулятора		Литий-ионная аккумуляторная батарея, 21,6 В, 1800 мА·ч, 6 элементов
Время зарядки		3,5 ч
Время уборки (по умолчанию: MID)	Ручной пылесос	Прибл. 5 мин (MAX) / Прибл. 20 мин (MID) / Прибл. 40 мин (MIN)
	Щетка Jet Fit	Прибл. 5 мин (MAX) / Прибл. 18 мин (MID) / Прибл. 27 мин (MIN)

- Время зарядки и уборки может отличаться в зависимости от типа используемой насадки и условий использования.

Правила утилизации электрического и электронного оборудования

Правильная утилизация устройства (Утилизация электрического и электронного оборудования):



- Если вы решили утилизировать ваше устройство, то отключите его от электрической сети и перережьте провод питания
- Данная маркировка на изделии, принадлежностях или указанная в документации к нему, обозначат, что по истечению срока службы устройство и его принадлежности (например, зарядное устройство, гарнитура, USB-кабель) не следует выбрасывать вместе с другими бытовыми отходами. Во избежание нанесения вреда окружающей среде или здоровью человека от неконтролируемого выброса отходов, устройство необходимо утилизировать отдельно от других отходов и надлежащим образом переработать для повторного использования
- Для получения детальной информации месте и способе экологически безопасной утилизации потребителям необходимо обратиться либо к продавцу данного устройства, либо в уполномоченные местные органы
- Юридическим лицам необходимо обратиться к поставщику, чтобы проверить сроки и условия договора купли-продажи. Данное изделия и принадлежности к нему запрещено утилизировать вместе с другими видами отходов.

Примечание

Технические характеристики и параметры

Модель	Мощность всасы вания (вт)	Потребляемая мощность (вт)	Напряжение (в)	Частота (Гц)	Вес(кг)		Размеры(мм)	
					устройство	брутто	без упаковки	брутто
VS15A6031R1	150	410	100-240	50-60	2.3	5.2	250 X 1120 X 203	450 x 800 x 150
VS15A6031R4	150	410	100-240	50-60	2.3	5.2	250 X 1120 X 203	450 x 800 x 150
VS15A6031R5	150	410	100-240	50-60	2.3	5.2	250 X 1120 X 203	450 x 800 x 150
VS15A6032R5	150	410	100-240	50-60	2.3	5.7	250 X 1120 X 203	450 x 800 x 150

Производитель :

Самсунг Электроникс Ко., Лтд., (Мэтан-донг) 129, Самсунг-ро, Енгтонг-гу, г. Сувон, Кёнги-до, Республика Корея

Адрес мощностей производства :

«Самсунг Электроникс Хошимин СЕ», Лот И-11, Д2 Роуд, Сайгон Хай-Тек Парк, Танг Нён Фу Б Уорд, Дистрикт 9, Хошимин Сити, Вьетнам

Страна производства :

Вьетнам

Импортер в России :

ООО «Самсунг Электроникс Рус Компани», Российская Федерация, 123242, г. Москва, Новинский бульвар, д. 31, помещение 1, 2



Если у вас есть вопросы или предложения относительно продукции Samsung, обратитесь в центр поддержки покупателей SAMSUNG.

Страна	Центр поддержки покупателей	Веб-сайт
RUSSIA	8-800-555-55-55	www.samsung.com/ru/support
KAZAKHSTAN	8-10-800-500-55-500 (GSM: 7799)	www.samsung.com/kz_ru/support
UZBEKISTAN	00-800-500-55-500 (GSM: 7799)	www.samsung.com/support
TAJIKISTAN	8-10-800-500-55-500 (GSM: 8888)	www.samsung.com/support
KYRGYZSTAN	00-800-500-55-500 (GSM: 9977)	www.samsung.com/support
GEORGIA	0-800-555-555	www.samsung.com/support
ARMENIA	0-800-05-555	www.samsung.com/support
AZERBAIJAN	0-88-555-55-55	www.samsung.com/support

Подлежит использованию по назначению в нормальных условиях Срок службы : 7лет

Пилосос

Посібник користувача

VS15A60****

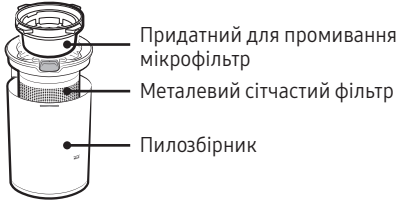
- Перш ніж користуватися виробом, уважно прочитайте інструкції.
- Лише для використання у приміщенні.



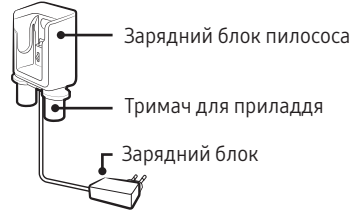
SAMSUNG



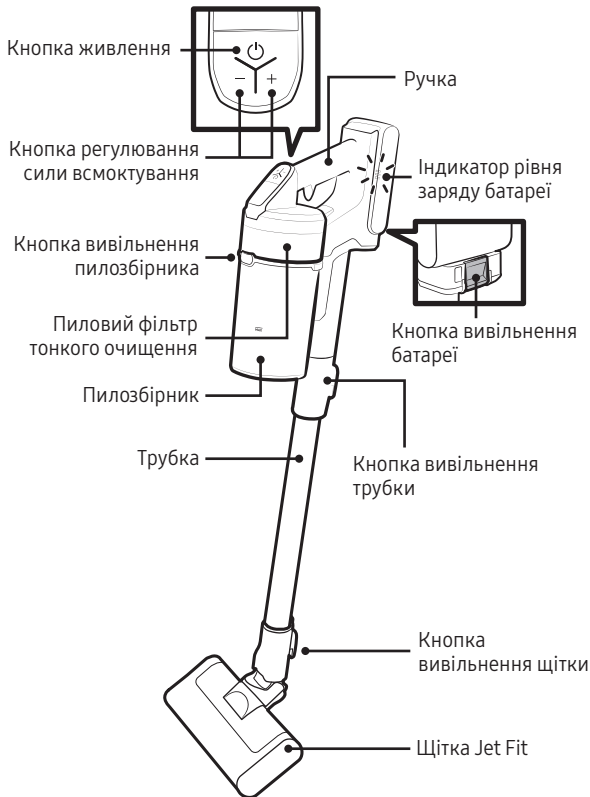
Пилозбірник і фільтр



Настінне кріплення



Основний блок



* Приладдя може різнитись залежно від моделі виробу.

Технічні характеристики батареї

Серія VS15A60***: літій-іонна 21,6 В, 1800 мА·год, 6 комірок

Експлуатація і обслуговування

А. Встановлення

Настінне кріплення слід установити таким чином, щоб відстань від його верхнього краю до підлоги становила 113 см.

УВАГА

- Встановлюйте настінне кріплення на бетонній стіні.
 - Якщо під час встановлення настінного кріплення на гіпсокартон у стіні відсутня стійка каркаса, для фіксації зарядного блока використовуйте дюбелі для гіпсокартону.

ПРИМІТКА



- Для отримання докладнішої інформації про встановлення настінного кріплення скористайтеся QR-кодом.

В. Використання пирососа

В-1 Зарядження

- Якщо індикатор рівня заряду батареї на найнижчій позначці та блимає, батарею слід зарядити.
- Під час зарядження пирососа переконайтеся, що його правильно підключено до з'єднувального елемента настінного кріплення.
- Не можна користуватися пирососом під час зарядження.

• Використання настінного кріплення

- Слідкуйте за правильністю вставлення задньої частини батареї в зарядний блок на стійці.
- Перевірте, чи світиться індикатор рівня заряду батареї під час зарядження.
- Індикатор рівня заряду батареї блимає під час зарядження. Після завершення зарядження індикатор перестає блимати, і тьмяно підсвічується рівень заряду.

• Зарядження за допомогою настільного зарядного блока

- Батарею можна заряджати за допомогою настільного зарядного блока.
- Вставте батарею у гніздо з достатньою силою.
- Перевірте, чи світиться індикатор рівня заряду батареї під час зарядження.

УВАГА

- Перш ніж виймати батарею, слід вимкнути вибір. (Якщо вийняти батарею під час роботи пирососа, пиросос може не працювати належним чином).
- Будьте обережні, щоб не впустити батарею. Інакше можна травмуватися чи пошкодити батарею.

В-2 Виймання батареї і

Встановлення батареї на місце

- Натисніть кнопку вивільнення батареї на тильній стороні ручки, щоб вийняти батарею.
- Вставте батарею до упору, щоб фіксатор клацнув.

В-3 Зберігання приладдя

- Під час знімання приладдя для зберігання із насадки може сипатися пил.
- Після очищення дайте пирососу попрацювати в МАКСИМАЛЬНОМУ режимі протягом 10 секунд.
- Поставте настільний зарядний блок на стіл, склавши тримачі для приладдя, і встановіть приладдя в тримачі, як показано на малюнку.
- Скласти тримачі для приладдя буде легше, якщо спочатку вставити подовжувальну насадку для щілин.

В-4 Використання пирососа

- **А:** Кнопка живлення
 - Після натиснення кнопки живлення пиросос починає працювати в режимі MID.
- **В:** Кнопка регулювання сили всмоктування
 - Змінювати силу всмоктування можна за допомогою кнопок.
 - Кнопка «+»: збільшує силу всмоктування.
 - Кнопка «-»: зменшує силу всмоктування.

Експлуатація і обслуговування

В-5 Від'єднання приладдя

• Від'єднання приладдя

- Щоб зняти трубку, натисніть кнопку вивільнення на тильній стороні трубки.
- Перед від'єднанням приладдя ввімкніть пилосос у режимі МАХ на 10 секунд або більше, щоб всмоктати залишки бруду з приладдя.
- Щоб зняти щітку, натисніть кнопку вивільнення на тильній стороні щітки.

• Щітка Jet Fit

- Використовуйте для прибирання на різноманітних поверхнях, зокрема килимах.

• Моторизована міні-насадка

- Використовуйте для чищення постілі.

• Комбінована насадку

- Використовуйте для усунення пилу з занавісок, меблів, диванів тощо.

• Подовжувальна насадку для щілин

- Використовуйте для чищення пилу в канавках віконних рам, у тріщинах, кутах тощо.

С. Догляд за пилососом

УВАГА

- Перш ніж чистити пилосос, вимкніть його.
- Коли пилосос або фільтр забивається пилом, пилосос може вимкнутись, щоб захистити двигун від перегрівання.
- Очищайте пилосос або фільтр, перш ніж вони повністю заповняться (до позначки «Max»).

ПРИМІТКА



- Щоб отримати детальнішу інформацію, зіскануйте цей QR-код.

С-1 Спорожнення і чищення пилососа

- Почистьте металевий сітчастий фільтр від пилу за допомогою комбінованої насадки.
 - Не тягніть за гумову прокладку, що кріпиться до металевого сітчастого фільтра.

- Спорожнивши пилосос, сполосніть його та висушіть у тіні.
 - Нагрівання виробу до високої температури може призвести до його деформації.

С-2 Придатний для промивання мікрофільтр

- Щоб підтримувати фільтр у належному робочому стані, регулярно чистьте його від пилу та раз на місяць промивайте водою.
 - Після чищення дайте фільтру повністю висохнути, залишивши його в затінку принаймні на 24 години, перш ніж використовувати фільтр знову.
 - Нагрівання виробу до високої температури може призвести до його деформації.

С-3 Пиловий фільтр тонкого очищення

- Щоб підтримувати фільтр у належному робочому стані, регулярно чистьте його від пилу та раз на місяць промивайте водою.
 - Після чищення дайте фільтру повністю висохнути, залишивши його в затінку принаймні на 24 години, перш ніж використовувати фільтр знову.
 - Нагрівання виробу до високої температури може призвести до його деформації.

ПРИМІТКА

Встановлюючи фільтр, повертайте його таким чином, щоб лінії під зображенням замка не було видно.

С-4 Моторизована міні-насадку

С-5 Подовжувальна насадку для щілин / трубка

С-6 Щітка Jet Fit

Якщо сторонні часточки не вдається усунути, скористайтеся ножицями.

ПРИМІТКА

- Якщо в пилосос потрапить тканина чи інший сторонній матеріал і заплутається в обертальній щітці (барабані), обертальна щітка зупиниться для захисту двигуна. Почистьте щітку, тоді вимкніть і ввімкніть живлення.
- Якщо щітка не працює після чищення, вимкніть, тоді знову ввімкніть живлення.
- Під час чищення щітки будьте обережні, щоб не защемити пальці в місці згину щітки.

Інформація з техніки безпеки

- Перш ніж користуватися виробом, уважно прочитайте цей посібник і збережіть його для довідки.
- Оскільки подані далі вказівки з експлуатації стосуються різних моделей, характеристики саме вашого пилососа можуть дещо відрізнятися від наведених у посібнику.

Використовувані символи уваги/попередження

ПОПЕРЕДЖЕННЯ

Вказує на небезпеку для життя або ризик важкої травми.

УВАГА

Вказує на ризик травмування користувача або пошкодження майна.

Інші використовувані символи

ПРИМІТКА

Вказує на те, що текст нижче містить важливу додаткову інформацію.

Недотримання цих вимог може призвести до пошкодження внутрішніх деталей пилососа і втрати права на гарантію.

Загальні вказівки

- Уважно прочитайте всі інструкції. Перш ніж увімкнути пилосос, перевірте, чи напруга в мережі відповідає тій, що зазначена на табличці з технічними даними на задній частині ручного пилососа (з боку під'єднання батареї).

ПОПЕРЕДЖЕННЯ

Не використовуйте пилосос на вологому килимку чи підлозі.

- Якщо будь-який виріб використовується дітьми або поблизу дітей, за ними потрібен особливий нагляд. Не дозволяйте дітям гратися пилососом. Не залишайте пилосос увімкненим без нагляду. Використовуйте пилосос виключно за призначенням, як описано в цій інструкції.
- Не використовуйте пилосос без пилозбірника.
- Чистьте пилозбірник до його заповнення, щоб підтримувати високу ефективність прибирання.
- Не використовуйте пилосос для збирання сірників, гарячого попелу або недопалків. Зберігайте пилосос подалі від печей та інших джерел тепла. Під дією тепла пластмасові частини виробу можуть деформуватись або втратити колір.
- Не підбирайте пилососом тверді й гострі предмети, оскільки ними можна пошкодити деталі пилососа.
- Не блокуйте всмоктувальні або випускні отвори.
- Щоб не пошкодити кабель живлення, від'єднуючи його від розетки, тягніть за штепсель, а не за кабель.
- Цей виріб не призначений для використання особами (включаючи дітей) з обмеженими фізичними, сенсорними чи розумовими можливостями або особами, які не мають достатнього досвіду чи знань, якщо вони перебувають без нагляду відповідальної за їхню безпеку особи або не навчені безпечно користуватися виробом. Не дозволяйте дітям чистити та обслуговувати пилосос без нагляду дорослих.
- Наглядайте за малими дітьми, щоб вони не гралися виробом.
- Завжди від'єднуйте батарею перед чищенням або обслуговуванням пилососа.

Інформація з техніки безпеки

- Використовувати подовжувач не рекомендовано.
- Якщо пиросос не працює належним чином, вимкніть живлення і зверніться в уповноважений центр обслуговування Samsung.
- Якщо кабель живлення пошкоджено, задля уникнення небезпеки його має замінити виробник, працівник служби обслуговування чи інший кваліфікований спеціаліст.
- Не використовуйте пиросос для всмоктування води.
- Не занурюйте пиросос у воду, щоб помити його.
- З питань заміни звертайтеся в компанію Samsung або в центр обслуговування Samsung.

Настінне кріплення

- Не видозміняйте поляризовану вилку з метою увімкнення її у неполяризовану розетку або під'єднання до кабелю-продовжувача.
- Не використовуйте пристрій надворі або на вологій поверхні.
- Від'єднуйте настінне кріплення від розетки, коли воно не використовується та перед його обслуговуванням.
- Використовуйте для заряджання тільки настінне кріплення, надане виробником пристрою.
- Не використовуйте зарядний блок із пошкодженим кабелем або вилкою.
- Не тягніть та не переміщуйте виріб, тримаючи його за кабель, не використовуйте кабель як ручку, не притискайте кабель дверима та не прокладайте його вздовж гострих країв або кутів. Тримайте кабель подалі від нагрітих поверхонь.
- Не використовуйте кабель-продовжувач або розетку, які не здатні витримати номінальне навантаження струмом.
- Не заряджайте неакумуляторні батареї.
- Не тягніть за кабель, коли виймаєте вилку з розетки. Тримайте за вилку, а не за кабель.
- Не розбирайте та не кидайте у вогонь батареї, оскільки від високої температури вони можуть вибухнути.
- Не робіть спроб розібрати настінне кріплення. Ремонт слід виконувати лише у спеціалізованому центрі обслуговування Samsung.
- Не піддавайте настінне кріплення дії високих температур і вологості.

6 Українська

Пиросос

- Не збирайте тверді або гострі предмети, наприклад скло, цвяхи, гвинти, монети тощо.
- Не використовуйте виріб, якщо не встановлено фільтр. Під час обслуговування виробу ніколи не встромляйте пальці або інші предмети у відділення з вентилятором, оскільки виріб може випадково увімкнутись.
- Не встромляйте жодних предметів у отвори. Не використовуйте виріб, якщо якісь отвори заблоковані. Чистьте отвори від пилу, пуху, волосся і будь-чого іншого, що може обмежити повітряний потік.
- Не збирайте токсичні матеріали (хлорний відбілювач, аміак, засіб очищення стічних труб тощо).
- Не збирайте предмети, які горять або димлять, наприклад цигарки, сірники або гарячий попіл.
- Не використовуйте пиросос у замкнутому просторі, наповненому випарами масляної фарби, розчинника, засобу від молі, займистим пилом або іншими вибухонебезпечними чи отруйними парами.

Встановлення

У разі виникнення проблем під час встановлення настінного кріплення звертайтеся в центр обслуговування Samsung.

ПРИМІТКА

У разі травмування користувача або виходу з ладу виробу, які сталися через нехтування встановленням настінного кріплення, у відшкодуванні може бути відмовлено.

Інформація з техніки безпеки

Відомості щодо живлення

ПОПЕРЕДЖЕННЯ

- Під час установаження настінного кріплення не згинайте кабель зарядного блока з надмірною силою та не ставте на кабель важкі предмети.
 - Нехтування цією вимогою може призвести до ураження електричним струмом або займання.
- Якщо на контактах штепселя є пил, вода та інші сторонні часточки, ретельно витріть їх.
 - В іншому випадку виріб може не працювати належним чином чи може статися ураження електричним струмом.
- Не тягніть кабель живлення і не торкайтеся штепселя мокрими руками.
- Не підключайте настінне кріплення до джерела живлення з невідповідною напругою. Не підключайте настінне кріплення до багатороз'ємної розетки або подовжувача. Не залишайте кабель зарядного блока на підлозі. Прикріпіть кабель ближче до стіни.
 - Нехтування цією вимогою може призвести до ураження електричним струмом або займання.
- Не використовуйте пошкоджений штепсель, зарядний блок або не прикріплений належним чином розетку.
 - Нехтування цією вимогою може призвести до ураження електричним струмом або займання.
- Якщо зарядний блок пошкоджений, зверніться в центр обслуговування Samsung для заміни зарядного блока на новий.
 - Нехтування цією вимогою може призвести до ураження електричним струмом або займання.

Експлуатація

ПОПЕРЕДЖЕННЯ

- Не торкайтеся зарядних контактів пілососа або настінного кріплення паличками для їжі, металевими викрутками, виделками, ножами тощо.
 - В іншому випадку може статися несправність чи ураження електричним струмом.
- Стежте, аби призначені для підключення акумулятора контакти настінного кріплення не торкалися предметів зі струмопровідних матеріалів, як-от браслети, годинники, металеві стержні, цвяхи тощо.

- Упевніться, що в пілосос чи настінне кріплення не потрапить вода або сік.
 - Нехтування цією вимогою може призвести до ураження електричним струмом або займання.
- Використовуйте настінне кріплення лише за призначенням.
 - Нехтування цією вимогою може призвести до серйозного пошкодження настінного кріплення або займання.
- Не підбирайте пілососом рідину, леза, шпильки, вугілля тощо.
 - В іншому випадку виріб може не працювати належним чином чи може зазнати пошкоджень.
- Не ставьте на корпус виробу і не вдаряйте його.
 - В іншому випадку можна травмуватись чи пошкодити виріб.
- Під час чищення потрібно слідкувати, щоб отвір для щітки та отвір випуску повітря не були заблоковані.
 - Нехтування цією вимогою може призвести до несправності виробу чи займання через його перегрівання.
- Цей виріб призначено лише для використання вдома. Не використовуйте його для складних завдань із прибирання, в тому числі у комерційних чи промислових приміщеннях, чи прибирання поверхонь просто неба, зокрема кам'яних чи цементних. Не використовуйте виріб для збирання крейдяного порошку на більярдних столах або навколо них чи в асептичних блоках лікарень.
 - В іншому випадку виріб може не працювати належним чином чи може зазнати пошкоджень.
- Не використовуйте виріб поблизу обігрівачів або в місцях, де є горючі розпилювачі чи займисті матеріали.
 - В іншому випадку може статися займання чи виріб може деформуватись.
- Перш ніж використовувати виріб, перевірте, чи правильно встановлені фільтри.
 - Інакше пил може потрапити у двигун, що всередині корпусу, і призвести до пошкодження виробу. Сила всмоктування може зменшитися.
- Якщо стався витік газу чи використовувався займистий розбризкувач, не торкайтеся розетки руками і відчиніть вікно, щоб провітрити приміщення.
 - Нехтування цією вимогою може призвести до вибуху або займання.

Інформація з техніки безпеки

- Якщо пиросос видає дивні звуки або з нього йде дим, негайно вимкніть виріб і зверніться в центр обслуговування Samsung.
 - Нехтування цією вимогою може призвести до ураження електричним струмом або займання.

УВАГА

- Не використовуйте виріб поблизу горючих матеріалів. Не використовуйте пристрій:
 - у місцях, де на підлозі стоять запалені свічки або настільні лампи;
 - у місцях, де без нагляду працює обігрівач, або в місцях, де є незгаслий жар, як-от у каміні, попільничці тощо;
 - у місцях, де є горючі матеріали, як-от бензин, спирт, розчинник, попільнички із не погаслими цигарками тощо.
- Не дозволяйте дітям чіплятися за настінне кріплення або штовхати його.
 - Інакше можна травмуватися, пошкодити виріб і підлогу.
- Якщо під час чищення потрібно на короткий час відставити пиросос, його слід покласти на підлогу.
 - Інакше пиросос може впасти і спричинити травмування користувача або зазнати серйозних пошкоджень.
- Не заряджайте виріб поблизу вікна, обігрівача, туалету, ванни тощо.
- Після використання пиросос слід зберігати на настінному кріпленні або поставити на підлогу таким чином, аби забезпечити безпеку пристрою.
 - Інакше пиросос може впасти і спричинити травмування або серйозне пошкодження виробу.
- Не зберігайте пиросос, обперши його об стіну чи стіл.
- Не використовуйте пиросос для інших цілей, окрім як за призначенням. (Не дозволяйте дітям вилізати на виріб чи гратися з виробом).
 - Можна травмуватися чи пошкодити виріб.
- Перш ніж від'єднати настінне кріплення до розетки чи від'єднати від неї, вимкніть пиросос і впевніться, що контакти штепселя кабелю живлення не торкаються ваших рук.
 - В іншому випадку може статися займання чи ураження електричним струмом.
- Користуючись пирососом, будьте обережні, щоб не травмуватися рухомими деталями.
 - Будьте уважні, щоб частини тіла (зокрема, волосся) не засмоктало у щітку пирососа.
- Стіни чи стелю слід чистити двома руками.
- Прибирайте, тримаючи пиросос двома руками. У разі чищення однією рукою можна пошкодити зап'ястя чи впустити пиросос і призвести до травмування або пошкодження пирососа.
- Під час збирання пирососа будьте обережні, щоб не защемити пальці чи долоню в місці згину ручки.
- Не використовуйте пиросос для збирання пилу з предметів, які можна легко подряпати (монітори, прилади з нержавіючої сталі тощо).
- Не зберігайте пиросос всередині машини.
- Не використовуйте воду для чищення увімкненого пирососа.
- Використовуйте пиросос лише в сухих місцях.
- Не використовуйте пиросос у вологому місці чи на воді.
- Не використовуйте пиросос, щоб прибрати розлитий напій чи випорожнення домашнього улюбленця.
- Не використовуйте пиросос під прямим сонячним промінням чи у спеку.

Інформація з техніки безпеки

Обслуговування

ПОПЕРЕДЖЕННЯ

- Перш ніж усувати сторонні часточки з пилососа, вимкніть пилосос.
 - Якщо під час усунення сторонніх часточок пилосос буде ввімкнений, можна травмуватися чи пошкодити пилосос.
- Щоб почистити зовнішні поверхні виробу, спершу вимкніть його, тоді протріть корпус сухим рушником. Не розпилюйте воду просто на корпус виробу і не витирайте його з використанням летючих речовин, наприклад бензолу, розчинника і спирту.
 - Якщо всередину виробу потрапить вода і станеться помилка, вимкніть виріб і зверніться в центр обслуговування Samsung.
- Очищення настінного кріплення слід виконувати, попередньо від'єднавши від нього виріб.
- Не використовуйте для чищення частин, які можна мити, лужні засоби для миття, кислоти, промислові засоби для миття, освіжувачі повітря чи оцтові кислоти тощо.
 - В іншому випадку можна пошкодити виріб: пластик може потріскати, деформуватись, змінити колір, можуть пошкодитись написи на корпусі тощо.

Частини, які можна мити		Пилозбірник, мікрофільтр, Пиловий фільтр тонкого очищення, металевий сітчастий фільтр, суха тканина
Доступний у продажу миючий засіб	Нейтральний засіб	Засіб для миття посуду
Заборонені засоби для миття	Лужні	Рідкий кисень, засоби від цвілі, тощо
	На основі кислоти	Керосин, емульгатор тощо
	Промислові засоби для миття	NV-I, PB-I, Opti, спирт, ацетон, бензин, розчинник тощо
	Освіжувачі повітря	Освіжувачі повітря у розбризкувачах (із запахом кави, трав тощо).
	Олії	Олії на тваринній чи рослинній основі
Інше	Харчова оцтова кислота, оцет, крижана оцтова кислота тощо	

УВАГА

- Не штовхайте пилосос, коли він зберігається в настінному кріпленні.
 - Можна травмуватися або пошкодити підлогу чи виріб.

Примітки і застереження

Використання батареї

ПРИМІТКА

- Якщо пилосос не працює після заряджання батареї, замініть батарею. Якщо він і далі не працює з новою батареєю, зверніться в центр обслуговування Samsung.
- Купуючи батарею в центрі обслуговування Samsung, перевірте наявність фірмового логотипу Samsung на батареї (**SAMSUNG**) і назву батареї (серія VS15A60****; VCA-SBTA60).

УВАГА

- Не розбирайте батарею чи настінне кріплення.
- Не нагрівайте батарею і не кидайте її у вогонь.
- Оскільки батарею виготовлено лише для цього виробу, не використовуйте її з іншими електроприборами чи для інших цілей.
- Виймання батареї під час роботи виробу може призвести до його несправності.
- Якщо батарею вийняти, коли працює двигун пилососа, вона може не працювати впродовж 30 секунд після встановлення на місце з міркувань безпеки.
- Тривалість заряджання батареї та експлуатації може скоротитися з часом. Якщо батарея більше не заряджається або швидко розряджається, її слід замінити на нову.
- Слід використовувати лише настінне кріплення та батареї, надані виробником виробу.
- Перш ніж вставляти батарею, перевірте, чи вона встановлена у правильному напрямку і в правильній орієнтації.
- Утилізуючи використані батареї, кладіть їх у ящик для збору батарей з метою утилізації.
- Якщо ви не будете використовувати пилосос упродовж тривалого часу, від'єднайте батарею від пилососа.
- Щоб установити батарею в пилосос, вставте її до клацання. Це свідчить про те, що батарею встановлено належним чином.
 - Інакше батарея може впасти і спричинити пошкодження виробу або травмувати користувача.

- Не кидайте батарею та не стукайте нею, а також не вдаряйте різко об інші предмети.
- Не розбирайте батарею і впевніться, що не створюється коротке замикання контактів (+) і (-).
- У випадку екстремального використання або за високої температури може мати місце витікання електроліту з батареї. Якщо така рідина потрапить на шкіру, відразу промийте цю ділянку водою. Якщо рідина потрапить в очі, негайно промийте їх чистою водою протягом щонайдовше 10 хвилин. Зверніться до лікаря.
- Щоб захистити двигун і батарею виробу, пилососом не слід користуватися за температури нижче 5 °C або вище 45 °C.

Примітки і застереження

Експлуатація

ПРИМІТКА

- У разі надмірного притискання щітки або застрягання сторонніх часток в обертальній щітці (барабані), щітка може вимкнутися для захисту двигуна або пирососа. Вимкніть пиросос, вийміть предмет, який створює перешкоду, а потім знову ввімкніть пиросос. Якщо пиросос не вмикається, вимкніть, а потім знову ввімкніть його.
- Залежно від вологості, температури чи матеріалу підлоги тощо, може накопичуватися статична електрика. Якщо таке ставатиметься часто, зверніться в центр обслуговування Samsung.
- Заряджайте батарею повністю:
 - перш ніж використовувати нещодавно придбану батарею вперше або якщо ви не використовували батарею протягом тривалого часу;
 - якщо індикатор рівня заряду батареї на найнижчій позначці і миготить.
- Якщо ви плануєте не користуватися пирососом упродовж тривалого часу або надовго їдете з дому, відключіть настінне кріплення від мережі та від'єднайте від нього батарею. Якщо батарею не заряджати та не використовувати, вона повільно розряджатиметься.
- Якщо рівень заряду батареї низький, зарядіть її. Якщо рівень заряду батареї залишається низьким упродовж тривалого часу, це може бути причиною низької ефективності батареї.

УВАГА

- Не торкайтеся обертальної щітки (барабана) всередині насадки, коли вона працює.
 - Інакше можна прищемити руку і зазнати травм.
- Не використовуйте пиросос для чищення поверхонь, які можна легко подряпати (екрани телевізорів, моніторів тощо).

Обслуговування

ПРИМІТКА

- Іноді коліщатко у щітці може дряпати підлогу. Перш ніж використовувати пиросос, перевірте стан коліщаток щітки.
 - Якщо на коліщатку щітки є сторонні часточки, які неможливо усунути, зверніться в центр обслуговування Samsung.

УВАГА

- Зберігання пирососа під сонцем упродовж тривалого часу може призвести до деформування пирососа чи втрати кольору. Тому після чищення частин пирососа сушіть їх у затінку.
- Не чистьте щітку пирососа водою. Чищення водою може призвести до деформування щітки чи втрати кольору.
- Перш ніж чистити настінне кріплення, слід від'єднати його від мережі.
- Якщо ви помічаєте постійне зниження потужності всмоктування або ж пиросос надто сильно нагрівається, слід замінити фільтр дрібного пилу.
- Помивши «пилосбірник», «металевий сітчастий фільтр» чи «мікрофільтр, який можна мити» водою, висушіть його в затінку.
 - Нагрівання виробу до високої температури може призвести до його деформації.

Усунення несправностей

Перш ніж звертатися у центр обслуговування, ознайомтеся з поширеними проблемами та їх рішеннями, які наведено нижче. Якщо жодне із запропонованих рішень не допомогло вам усунути проблему, відвідайте наш веб-сайт www.samsung.com або зателефонуйте в центр обслуговування Samsung. Зауважте, що в разі виявлення будь-яких дефектів із вас буде стягнуто плату за звернення у центр обслуговування.

Проблема	Вирішення
Пилосос не працює.	<ul style="list-style-type: none">• Перевірте рівень заряду батареї і зарядіть її.• Перевірте, чи виріб вимкнено і натисніть кнопку живлення, щоб ввімкнути його.• Перевірте, чи не засмічена трубка, пилозбірник або щітка.• Перевірте, чи правильно вставлено придатний для промивання мікрофільтр.• Якщо виріб не використовувався тривалий час, зарядіть батарею.• Якщо батарея вичерпала свій ресурс, замініть її.
Сила всмоктування раптово зменшується, і пилосос видає звуки вібрації.	<ul style="list-style-type: none">• Перевірте, чи щітка, пилозбірник або трубка не заблоковані сторонніми часточками, й усуньте ці часточки.• Перевірте, чи пилозбірник не заповнений. Якщо заповнений, спорожніть його.• Перевірте, чи фільтр не брудний. Якщо брудний, почистьте його.
Не вдається зарядити пилосос.	<ul style="list-style-type: none">• Перевірте, чи на зарядних контактах немає сторонніх часточок (пилу). Усуньте сторонні часточки за допомогою ватної палички чи м'якої ганчірки.• Перевірте, чи увімкнено пилосос, тоді перевірте, чи увімкнено індикатор рівня заряду батареї.
Щітка (барабан) усередині насадки не обертається.	<ul style="list-style-type: none">• Якщо засвічується індикація блокування обертання щітки, вимкніть пилосос і перевірте, чи не заважають обертанню щітки бруд або сторонні предмети. Якщо це так, усуньте перешкоду і знову ввімкніть пилосос.• Перевірте, чи ввімкнено пилосос, тоді вимкніть і ввімкніть його знову.<ul style="list-style-type: none">- Якщо пилосос перегрівається під час використання щітки Jet Fit, для охолодження двигуна може знадобитися близько 30 хвилин.

Усунення несправностей

Проблема	Вирішення
З отвору випуску повітря або фільтра пирососа чути неприємний запах.	<ul style="list-style-type: none">• Спорожніть пилозбірник та промийте фільтри ще раз.<ul style="list-style-type: none">- Упродовж перших 3 місяців від дати придбання пиросос може видавати легкий запах.- Якщо ви часто користуєтеся пирососом, бруд, накопичений у пилозбірнику, або пил на фільтрі можуть стати причиною неприємного запаху.• Фільтр для заміни можна придбати в місцевому центрі обслуговування компанії Samsung.
Після закінчення прибирання зі щітки висипаються часточки пилу.	<ul style="list-style-type: none">• Завершивши прибирання, потримайте пиросос увімкненим протягом 10 секунд або довше, щоб всмоктати дрібні залишки пилу з насадки.
Пиросос вимикається під час прибирання.	<ul style="list-style-type: none">• Оскільки двигун цього пристрою оснащений пристроєм захисту від перегрівання, робота виробу буде тимчасово припинена за вказаних далі умов.<ul style="list-style-type: none">- Коли пилозбірник заповнено.- Коли насадка або щітка засмічена.- Коли протягом тривалого часу використовується подовжувальна насадка для щілин.• Після усунення причини проблеми знову увімкніть пристрій. (Період часу може різнитися залежно від температури у приміщенні).
Під час чищення товстого та м'якого килимового покриття виникає статична електрика.	<ul style="list-style-type: none">• Матеріали, з яких виготовлено килимове покриття (дитячий килимок, шумоізоляційний килим між поверхами тощо) може викликати появу статичної електрики.<ul style="list-style-type: none">- Перемістіть щітку на деякий час на звичайне підлогове покриття. Статична електрика має зникнути.

Технічні характеристики виробу

Модель		VS15A60****
Живлення		100–240 В~ 50–60 Гц
Номінальне споживання електроенергії		410 Вт
Технічні характеристики батареї		Літій-іонна 21,6 В, 1800 мА·год, 6 комірок
Час заряджання		3,5 год.
Час прибирання (за замовчуванням: MID)	Ручний режим	Приблизно 5 хвилин (MAX) / Приблизно 20 хвилин (MID) / Приблизно 40 хвилин (MIN)
	Щітка Jet Fit	Приблизно 5 хвилин (MAX) / Приблизно 18 хвилин (MID) / Приблизно 27 хвилин (MIN)

- Тривалість заряджання і чищення може різнитися, залежно від щітки та умов використання.

Нотатки

Виробник:

Самсунг Електронікс Ко., Лтд, (Метан-донг) 129, Самсунг-ро, Енгтонг-гу, м. Сувон, Кьонгі-до, Республіка Корея

Адреса потужностей виробництва:

«Самсунг Електронікс ХСМС СЕ»

Лот І-11, Д2 Роуд, Сайгон Хай-Тек Парк, Танг Нон Фу Б Уард, Дістрікт 9, Хошимін Сіті, В'єтнам

Країна виробництва:

В'єтнам

Імпортер в Україні:

ТОВ «Самсунг Електронікс Україна Компані», 01032, м. Київ, вул. Л. Толстого, 57

SAMSUNG

Якщо у вас виникли будь-які питання чи зауваження щодо пристроїв Samsung, звертайтеся до центру обслуговування Samsung.

Країна	Центр обслуговування споживачів	Веб-сайт
UKRAINE	0-800-502-000	www.samsung.com/ua/support (Ukrainian)
BELARUS	810-800-500-55-500	www.samsung.com/support
MOLDOVA	+373-22-667-400	www.samsung.com/support

Шаңсорғыш

Пайдаланушы нұсқаулығы

VS15A60****

- Бұл құрылғыны іске қосар алдында, нұсқауларды мұқият оқып шығыңыз.
- Тек үй ішінде қолдануға арналған.



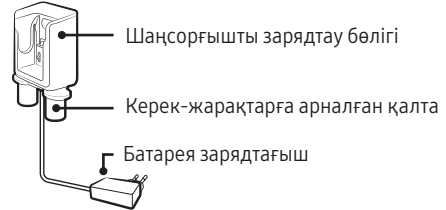
SAMSUNG



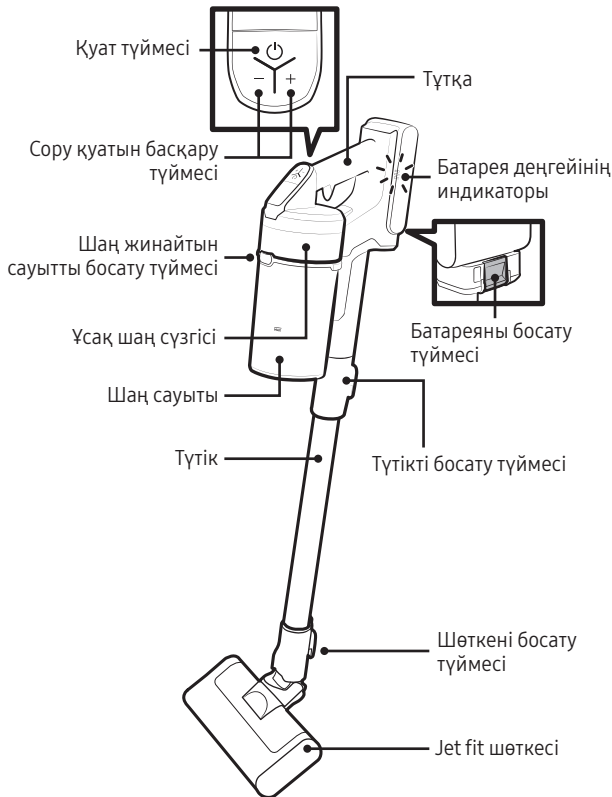
Қоқыс себеті және сүзгісі



Қабырғалық аспа құрал



Негізгі



Батарея зарядтағыш



Түтік



Батарея



Кеңейткіш саңылау қондырмасы



Қабырғалық аспа құрал
(Бұрандалар: 2 EA /
Бұрандалы анкерлер: 2 EA)



Jet fit шөткесі



* Құрама қондырма



* Кіші моторлы қондырма

Батарея сипаттамасы

VS15A60**** сериялары: Литий йон 21,6 В, 1800 мА-сағ, 6 ұя

* Қажет-құралдар үлгілерге байланысты әртүрлі болуы мүмкін.

Жұмыс істеу мен күтіп ұстау

A. Орнату

Қабырғалық аспа құралдың үстіңгі бөлігін еденнен 113 см қашықтықта орналастырыңыз.

⚠ АБАЙЛАҢЫЗ

- Қабырғалық аспа құралды қатты бетон қабырғаға орнатыңыз.
 - Қабырғалық аспа жинақты гипсокартон қабырғаға арнайы штифт қолданбай орнатсаңыз, зарядтағышты бекіту үшін гипсокартон бекіткіштерін пайдаланыңыз.

📄 ЕСКЕРТПЕ



- Қабырғалық аспа құралды орнату туралы толық ақпарат қажет болса, QR кодын қараңыз.

B. Шаңсорғышты пайдалану

B-1 Зарядтау

- Батарея деңгейі индикаторы ең төменгі көрсеткіште тұрып жыпылықтаса батареяны зарядтаңыз.
- Шаңсорғышты зарядтағанда, қабырғалық аспа құралдың қосылым бөлігінің дұрыс жалғанғанына көз жеткізіңіз.
- Шаңсорғыш зарядталып тұрған кезде пайдалануға болмайды.
- **Қабырғалық аспа құралды қолдану**
 - Батареяның артқы жағының шаңсорғыштың зарядтау бөлігіне дұрыс салынғанына көз жеткізіңіз.
 - Зарядтау кезінде батарея деңгейі индикаторының жанып тұрғанына көз жеткізіңіз.
 - Зарядталып тұрған кезде батарея деңгейінің индикаторы жыпылықтайды. Зарядтап болған уақытта индикатордың жыпылықтағаны тоқтап, жарығы күңгірттене түседі.
- **Үстелге арналған зарядтағышпен зарядтау**
 - Батареяны үстелге арналған зарядтағышпен зарядтаңыз.
 - Батареяны мықтап итеріңіз.
 - Зарядтау кезінде батарея деңгейі индикаторының жанып тұрғанына көз жеткізіңіз.

⚠ АБАЙЛАҢЫЗ

- Батареяны шығарардан бұрын құрылғыны өшіріп қою керек. (Шаңсорғыш жұмыс істеп тұрғанда батареяны күшпен суырып алса, шаңсорғыш дұрыс жұмыс істемейді.)
- Батареяны түсіріп алмау үшін абай болыңыз. Егер осылай істесеңіз, жарақат алып немесе батареяға нұқсан келуі мүмкін.

B-2 Батареяны алу мен

Батареяны қайта орнату

- Батареяны шығару үшін тұтқаның артқы жағындағы батареяны босату түймесін басыңыз.
- Батареяны сырт еткен дыбыс естілгенше итеріңіз.

B-3 Керек-жарақтарды сақтау

- Керек-жарақтарды сақтау үшін бөлшектеген кезде шаңсорғыштың соратын бөлігінен шаң шығуы мүмкін.
- Тазалағаннан кейін MAX режимінде 10 секунд жұмыс істемейсіз.
- Керек-жарақ ұстағыштарын шығарғаннан кейін үстелге арналған зарядтағышты үстелге қойыңыз және суретте көрсетілгендей керек-жарақтарды ұстағыштарға кигізіңіз.
- Егер Extension Crevice Tool (кеңейткіш саңылау қондырғысы) бірінші салынса, керек-жарақ ұстағыштарды оңай жинауға болады.

B-4 Шаңсорғышты пайдалану

- **A:** Қуат түймесі
 - Қуат түймесін басқан кезде шаңсорғыш 'MID' режимінде жұмыс істей бастайды.
- **B:** Сору қуатын басқару түймесі
 - Шаңсорғыштың шаң сору қуатын басқаруға болады.
 - [+] түймесі: Шаң сору қуатын арттырады.
 - [-] түймесі: Шаң сору қуатын төмендетеді.

Жұмыс істеу мен күтіп ұстау

В-5 Қажет-құралдарды ажырату

• Қажет-құралдарды ажырату

- Түтікті ажыратқан кезде, түтіктің артқы жағындағы босату түймесін басыңыз.
- Керек-құралдарды ажыратпас бұрын, керек-жарақтарда қалған бөгде заттарды кетіру үшін МАХ режимінде 10 секундтан артық жұмыс істеңіз.
- Шөткені ажыратқан кезде шөткенің артқы жағындағы босату түймесін басыңыз.

• Jet fit шөткесі

- Ол үйдегі әр түрлі еден төсеніштерін тазалау үшін қолданылады, бұл кілем тазалауға да жарамды.

• Кіші моторлы қондырма

- Төсек тазалау үшін пайдалану.

• Құрама қондырма

- Перденің, жиһаздың, диванның т.с.с. шаңын тазалау үшін пайдаланыңыз.

• Кеңейткіш саңылау қондырмасы

- Терезенің жақтауларындағы, бұрыштарындағы, т.б. қуыстардағы шаңды тазалау үшін пайдаланыңыз.

С. Шаңсорғышқа күтім көрсету

⚠ АБАЙЛАҢЫЗ

- Шаңсорғышты тазалау алдында сөндіру керек.
- Шаң сауыты немесе сүзгі шаңға толған кезде, қозғалтқышты қатты қызудан сақтайтын құралдың арқасында шаңсорғыш жұмыс істеуін тоқтатады.
- Шаң сауытын немесе сүзгіні әбден толып кетерден бұрын тазалау қажет (Ең жоғары белгісі).

📖 ЕСКЕРТПЕ



- Егжей-тегжейлі ақпарат алу үшін QR кодын қараңыз.

С-1 Шаң сауытын босату және тазалау

- Құрама қондырманың көмегімен металл торкөз сүзгідегі шаң сауытын алыңыз.
 - Темір тор сүзгіге жапсырылған резеңкені тартпаңыз.

- Шаң жинайтын сауытты босатып болғаннан кейін тазалап, көлеңкеде құрғатыңыз.
 - Қыздырылған кезде өнім зақымдануы мүмкін.

С-2 Жуылатын микро сүзгі

- Сүзгі жақсы жұмыс істеу үшін сүзгіні шаңнан жиі арылтып, айына бір рет сумен тазалаңыз.
 - Тазалағаннан кейін қолдану алдында көлеңкеде 24 сағаттан артық құрғатыңыз.
 - Қыздырылған кезде өнім зақымдануы мүмкін.

С-3 Ұсақ шаң сүзгісі

- Сүзгі жақсы жұмыс істеу үшін сүзгіні шаңнан жиі арылтып, айына бір рет сумен тазалаңыз.
 - Тазалағаннан кейін қолдану алдында көлеңкеде 24 сағаттан артық құрғатыңыз.
 - Қыздырылған кезде өнім зақымдануы мүмкін.

📖 ЕСКЕРТПЕ

Құрастыру кезінде сүзгіні құлып белгісінің астындағы сызықша көрінбей қалғанша айналдырыңыз.

С-4 Кіші моторлы қондырма

С-5 Кеңейткіш саңылау қондырмасы / Түтік

С-6 Jet fit шөткесі

Бөгде заттар алынбаса, оларды қайшымен қиыңыз.

📖 ЕСКЕРТПЕ

- Шүберек немесе басқа заттар сорылып кетіп, айналатын шөткеге (барабан) оратылып қалса, айналатын шөткенің жұмысы шөткенің қозғалтқышын қорғау үшін тоқтайды. Шөткені тазалап болғаннан кейін қуатты сөндіріп, қайта қосыңыз.
- Тазалап болғаннан кейін шөтке жұмыс істемесе, қуатты сөндіріп, қайта қосыңыз.
- Шөткені тазалау барысында саусақтарыңызды шөткенің қатпарларына қыстырып алмау үшін абайлаңыз.

Қауіпсіздік туралы ақпарат

- Құрылғыны іске қосар алдында, осы нұсқаулықты мұқият оқып шығып, кейін шолу үшін сақтап қойыңыз.
- Себебі төменде көрсетілген құрылғыны пайдалану нұсқауларында әр түрлі үлгілер қамтылғандықтан, сіздің шаңсорғышыңыздың техникалық сипаттамасы, осы нұсқаулықта көрсетілген құрылғылардан сәл өзгеше болуы мүмкін.

Нұсқаулықта қолданылған Абайлаңыз/Ескерту белгілері

ЕСКЕРТУ

Өлім қатері немесе ауыр жарақат алу қаупі барын көрсетеді.

АБАЙЛАҢЫЗ

Адам жарақат алуы немесе мүлікке зиян келуі мүмкін екенін ескертеді.

Басқа қолданылған белгілер

ЕСКЕРТПЕ

Келесі мәтінде маңызды қосымша ақпарат барын көрсетеді.

Осы талаптар орындалмаса, шаңсорғыштың ішкі бөлшектеріне зақым келіп, кепілдік заңды күшінен айырылуы мүмкін.

Жалпылама ақпарат

- Нұсқаулардың барлығын мұқият оқып шығыңыз. Шаңсорғышты тоққа қосар алдында электр желісіндегі кернеудің шаңсорғыштың артқы жағындағы техникалық ақпарат тақтайшасында көрсетілген мәнге сай келетініне көз жеткізіңіз (батарея контактысының тұсындағы).

ЕСКЕРТУ

Шаңсорғышты дымқыл төсеніш немесе еден үстінде пайдалануға болмайды.

- Балалар кез келген құрылғыны қолданса немесе құрылғылардың қасында жүрсе, оларға мұқият назар аудару керек. Шаңсорғышты ойыншық ретінде қолдануға рұқсат бермеңіз. Шаңсорғышты ешқашан қараусыз іске қосып қоюға болмайды. Шаңсорғышты нұсқауларда көрсетілген мақсатта ғана қолданыңыз.
- Шаңсорғышты шаң жинайтын сауытсыз қолдануға болмайды.
- Шаңсорғыш барынша тиімді жұмыс жасау үшін оның шаң сауытын толмай тұрып ауыстырыңыз.
- Шаңсорғышты сіріңкені, ыстық күлді немесе темекі тұқылын тазалау үшін қолданбаңыз. Шаңсорғышты пештен және басқа қызу көздерінен алыс ұстаңыз. Қызудың әсерінен құрылғының пластик бөліктерінің түсуі оңуы немесе пішіні бұзылуы мүмкін.
- Қатты, өткір заттарды шаңсорғышпен тазаламаңыз, себебі бұлар шаңсорғыштың бөлшектеріне нұқсан келтіруі мүмкін.
- Ауа соратын немесе шығаратын саңылауларын бітемеңіз.
- Құрылғыға нұқсан келтірмеу үшін оны сымынан тартпай, ашасынан ұстап суырыңыз.
- Бұл құрылғы кембағал, сезім мүкестігі бар немесе ақыл-есі кем, құрылғыны қолдану тәжірибесі жоқ не қолдана білмейтін адамдар (балаларды қоса алғанда) қолдануға арналмаған. Олар осы құрылғыны өз қауіпсіздігін қамтамасыз ететін адамның нұсқауы немесе қадағалауы бойынша пайдалануға тиіс. Балалар үлкендердің қадағалауынсыз шаңсорғышпен тазалауға немесе

Қауіпсіздік туралы ақпарат

оны жөндеуге тиіс емес.

- Балаларды құрылғымен ойнамас үшін қадағалап отыру керек.
- Шаңсорғышты тазалау немесе жөндеу алдында оның негізгі корпусындағы батареяны алу керек.
- Ұзартқыш сымды қолдану ұсынылмайды.
- Шаңсорғыш дұрыс жұмыс істемей тұрса, тоқтан ажыратып, Samsung уәкілетті қызмет көрсету маманына хабарласыңыз.
- Қорек сымы бүлініп қалса, электр қатері орын алмас үшін оны өндіруші немесе өндірушінің уәкілетті агенті немесе білікті адам ауыстыруға тиіс.
- Суды сорғызып алу үшін пайдаланбаңыз.
- Тазалау үшін суға батырмаңыз.
- Егер ауыстыру қажет болса Samsung немесе Samsung қызмет көрсету орталығына хабарласыңыз.

Қабырғалық аспа құрал

- Полюстары бар ашаны, полюстары жоқ розеткаға немесе ұзартқышқа жалғау үшін өзгертпеңіз.
- Далада немесе дымқыл жерге қойып пайдаланбаңыз.
- Қолданбаған кезде және күтім көрсетер алдында қабырғалық аспа құралды розеткадан суырыңыз.
- Қайта зарядтау үшін тек өндірушіден келген қабырғалық аспа құралды ғана қолданыңыз.
- Зақым келген қуат сымын немесе ашаны қолданбаңыз.
- Сымынан тартып жылжытпаңыз, сымды тұтқаның орнына қолданбаңыз, есікті жапқанда сымды астына қалдырмаңыз, немесе сымды өткір жиектер мен бұрыштарға тигізіп тартпаңыз. Сымды заттың қызып тұрған беттерінен алыс ұстаңыз.
- Атаулы тоғы сай келмейтін ұзартқыш сымдарды немесе розеткаларды пайдаланбаңыз.
- Зарядталмайтын батареяны қайта зарядтауға болмайды.
- Тоқтан ажыратқанда сымынан тартпаңыз. Сымынан тартпай, ашасын мықтап ұстап суырыңыз.
- Батареяларды бұзбаңыз немесе тұтатпаңыз, себебі жоғары температурда жарылып кетуі мүмкін.
- Қабырғалық аспа құралды ашуға әрекеттенбеңіз. Жөндеу жұмыстарын тек Samsung қызмет көрсету

орталығы ғана жүзеге асыруға тиіс.

- Қабырғалық аспа құралға жоғары температураның, сиз не ылғалдың әсер етуіне жол бермеңіз.

Шаңсорғыш

- Шыны, шеге, бұранда, тиын және т.с.с. қатты не өткір заттарды сорғызбаңыз.
- Сүзгісін орнына салмай қолданбаңыз. Құрылғыға қызмет көрсету барысында, егер ол кенет қосылып кетсе, саусағыңызды немесе басқа заттарды ешқашан желдеткіш камераға салмаңыз.
- Саңылауларға ешбір бөгде заттарды салмаңыз. Саңылаулары бітеліп тұрған құрылғыны пайдалануға болмайды. Саңылауларды шаң, қыл-қыбыр, шаш және ауа айналымын шектейтен кез келген заттан таза ұстаңыз.
- Улы заттарды (хлорлы ағартқыш, аммиак, құрғақ тазалағыш т.с.с.) шаңсорғышпен тазаламаңыз.
- Жанып немесе тұтанып жатқан, мысалы шылым, от алдырғыш немесе ыстық күл тәрізді заттарды шаңсорғышпен тазаламаңыз.
- Шаңсорғышты май негізінде жасалған бояу, бояу сұйылтқыш, құрт-құмырсқаны жоятын заттардан шығатын бу не тозаң толы жабық бөлмеде, тұтанғыш шаң немесе басқа да жарылғыш не улы заттар бар ортада қолданбаңыз.

Орнату

Қабырғалық аспа құралды орнатуға қатысты қиындық туындаса, Samsung қызмет көрсету орталығына хабарласыңыз.

ЕСКЕРТПЕ

Қабырғалық аспа құралды орнатпау нәтижесінде жарақат алсаңыз не құрылғы бұзылса, оған компенсация жасалмайды.

Қауіпсіздік туралы ақпарат

Қуат туралы

⚠ ЕСКЕРТУ

- Қабырғалық аспа құралды орнатқан кезде, батарея зарядтағышқа артық күш салып майыстырмаңыз және батарея зарядтағыштың үстіне ауыр заттарды қоймаңыз.
 - Әйтпесе, электр қатері пайда болуы немесе өрт шығуы мүмкін.
- Қуат ашасының істікшесі немесе түйіспелерінде шаң, су, т.б. болса, оларды мұқият сүртіңіз.
 - Әйтпесе, дұрыс жұмыс істемеуі мүмкін немесе электр қатері болуы мүмкін.
- Қуат сымын тым қатты тартпаңыз және оны су қолмен ұстамаңыз.
- Қабырғалық аспа құралды кернеуі сәйкес келмейтін қуат көзіне қоспаңыз. Қабырғалық аспа құралды көп аша сұғылатын розеткаға немесе розеткалар блогына қосуға болмайды. Батарея зарядтағышты еденге төсеменіз. Сымзды қабырғаға жақын жерге іліп қойыңыз.
 - Әйтпесе, электр қатері пайда болуы немесе өрт шығуы мүмкін.
- Зақымданған ашаны, батарея зарядтағышты немесе босап тұрған розетканы қолданбаңыз.
 - Әйтпесе, электр қатері пайда болуы немесе өрт шығуы мүмкін.
- Батарея зарядтағышына зақым келсе, Samsung уәкілетті қызмет көрсету орталығы батарея зарядтағышты жаңа батарея зарядтағышқа ауыстыруы керек.
 - Әйтпесе, электр қатері пайда болуы немесе өрт шығуы мүмкін.

Жұмыс істеу

⚠ ЕСКЕРТУ

- Шаңсорғыштың зарядтағыш түйіспесіне немесе қабырғалық аспа құралға тіс шұқығыш, металл бұрағыш, шанышқы, пышақтар т.б. сияқты зат тигізуге болмайды.
 - Әйтпесе құрылғы бұзылуы немесе электр тоғы соғуы мүмкін.
- Қабырғалық аспа құралдың батарея зарядтағыш түйіспесінің білезік, сағат, металл шыбық, шеге, т.б. сияқты өткізгіш затқа тимеуін қадағалаңыз.

- Су немесе шырын сияқты қандай да бір сұйық заттың шаңсорғышқа немесе қабырғалық аспа құралға құйылып кетпеуін қадағалаңыз.
 - Әйтпесе, электр қатері пайда болуы немесе өрт шығуы мүмкін.
- Қабырғалық аспа құралды басқа мақсатта қолданбаңыз.
 - Әйтпесе қабырғалық аспа құралға нұқсан келуі немесе өрт шығуы мүмкін.
- Тазалау кезінде сұйықтық, заттың жүздерін, істік, оттың күлін, т.б. сорғызбаңыз.
 - Әйтпесе, дұрыс жұмыс істемеуі немесе құрылғыға зақым келуі мүмкін.
- Құрылғының тұрқысын басуға болмайды не құрылғыны ұруға болмайды.
 - Әйтпесе, жарақат алуыңыз немесе құрылғыға зақым келуі мүмкін.
- Тазалау кезінде шөтке немесе ауа шығатын саңылау бітеліп қалмауға тиіс.
 - Әйтпесе, құрылғының қызып кетуіне байланысты құрылғы істен шығуы немесе өрт шығуы мүмкін.
- Бұл тек үйде ғана қолдануға арналған құрылғы. Бұл құрылғыны коммерциялық мақсатта, өндірістегі тазалық жұмыстары үшін немесе даланы, әсіресе тас немесе цемент беттерді тазалау үшін пайдалануға болмайды. Бильярд үстелдерінің үстіндегі не айналасындағы бордың ұнтақтарын немесе қонақ үйдің зарарсыздандыру бөлмелерін тазалау үшін пайдаланбаңыз.
 - Әйтпесе, дұрыс жұмыс істемеуі немесе құрылғыға зақым келуі мүмкін.
- Құрылғыны қыздырғыш тәрізді құрылғылардың немесе жанғыш спрей немесе тұтанғыш материалдардың қасында пайдаланбаңыз.
 - Әйтпесе, өрт шығуы немесе құрылғы деформациялануы мүмкін.
- Құрылғыны пайдалану алдында сүзгілердің дұрыс орнатылғанына көз жеткізіңіз.
 - Әйтпесе, шаң негізгі корпус ішіндегі қозғалтқышқа кіруі және құрылғыға зақым келтіруі мүмкін. Сору қарқыны төмендеуі мүмкін.
- Газ жылыстаған немесе жанғыш бүріккіш зат пайдаланылған кезде, розетканы қолмен ұстамаңыз және желдету үшін терезені ашыңыз.
 - Әйтпесе, жарылыс не өрт шығуы мүмкін.

Қауіпсіздік туралы ақпарат

- Шаңсорғыштан жағымсыз дыбыс немесе түтін шықса дереу сөндіріңіз және Samsung қызмет көрсету орталығына хабарласыңыз.
 - Әйтпесе, электр қатері пайда болуы немесе өрт шығуы мүмкін.
- ⚠ **АБАЙЛАҢЫЗ**
- Құрылғыны тұтанғыш материалдың қасында қолданбаңыз. Сондай-ақ төмендегідей жерлерде пайдалануға болмайды:
 - Майшам жанып тұрған жерді немесе үстел шамы қойылған еден үстің тазалау үшін қолданбаңыз.
 - Бөлме қыздырғыш қосулы бірақ қараусыз тұрған жерді не күлі сөнбеген пеш не күлсалғыш тұрған жерді тазалау үшін пайдаланбаңыз.
 - Бензин, спирт, сұйылтқыш, тұтанып тұрған темекі салынған күл салғыш, т.с.с. сияқты тұтанғыш заттар бар жерге.
- Қабырғалық аспа құралға балалардың жанасуына немесе оны итеруіне рұқсат етпеңіз.
 - Адамға жарақат келтіруі, құрылғыға немесе еденге нұқсан келтіруі мүмкін.
- Тазалау кезінде шаңсорғышты шамалы уақытқа қоя тұру керек болса, оны еденге қою керек.
 - Әйтпесе, шаңсорғыш құлап түсіп, жарақаттауы немесе құрылғыға қатты нұқсан келтіруі мүмкін.
- Құрылғыны терезенің, радиатордың, дәретхананың, жуынатын бөлменің т.б. жанында зарядтамаңыз.
- Шаңсорғышты пайдаланып болғаннан кейін оны қабырғалық аспа құралға бекіту керек немесе еденге абайлап қою қажет.
 - Әйтпесе, шаңсорғыш құлап кетіп, адамды жарақаттауы немесе құрылғыға қатты нұқсан келтіруі мүмкін.
- Шаңсорғышты қабырғаға немесе үстелге сүйеп қоюға болмайды.
- Шаңсорғышты оның арналған мақсатынан басқа мақсатта қолданбаңыз. (Балалардың шаңсорғыштың үстімен жүруіне немесе ойнауына рұқсат етпеңіз).
 - Адамды жаралануы немесе құрылғыға нұқсан келуі мүмкін.
- Қабырғалық аспа құралды розеткаға қосу немесе суыру алдында құрылғыны өшіріңіз және қуат ашасының істікшесінің қолыңызға тиіп кетпеуін қадағалаңыз.
 - Әйтпесе, өрт немесе электр қатері болуы мүмкін.
- Шаңсорғышты пайдаланған кезде қозғалатын немесе айналмалы бөлшектер жарақаттамау үшін абай болыңыз.
 - Шаңсорғыштың шөткесіне дене мүшелерінің (шаш, т.б.) сорылып кетпеуін қадағалаңыз.
- Қабырғаны не төбені тазалаған кезде, екі қолмен жұмыс істеу қажет.
- Шаңсорғышты екі қолмен тазалау керек. Егер бір қолмен тазаласаңыз, қолыңыздың буынына зақым келтіріп, шаңсорғышқа нұқсан келтіруіңіз немесе жарақат алуыңыз мүмкін.
- Шаңсорғышты жинау барысында, тұтқаның бүктелген қозғалысы кезінде саусақтарыңызды қыстырып немесе қолыңызды жараалап алмаңыз.
- Шаңсорғышты оңай сызат түсетін заттарды (монитор, тот баспайтын темірден жасалған тұрмыстық құрылғылар, т.б.) тазалау үшін пайдаланбаңыз.
- Шаңсорғышты автокөліктің ішінде сақтауға болмайды.
- Шаңсорғышты пайдалану кезінде оны сумен жуып тазалауға болмайды.
- Шаңсорғышты тек құрғақ жерлерде ғана пайдаланыңыз.
- Шаңсорғышты дымқыл жерде не суда пайдалануға болмайды.
- Шаңсорғышты төгілген сусынды немесе үй жануарларының зәрі мен нәжісін тазалау үшін пайдалануға болмайды.
- Шаңсорғышты күн саулесі тура түсетін немесе өте ыстық жерде пайдалануға болмайды.

Қауіпсіздік туралы ақпарат

Күтіп ұстау

⚠ ЕСКЕРТУ

- Шаңсорғыштың ішінен бөгде заттарды алып шыққан кезде әуелі шаңсорғышты өшіру қажет.
 - Шаңсорғыш қосылып тұрғанда оның ішіндегі бөгде заттарды алсаңыз, жарақат алуыңыз немесе шаңсорғышқа нұқсан келуі мүмкін.
- Құрылғының сыртын тазалағанда, алдымен құрылғыны өшіріңіз және содан кейін оны құрғақ сүлгімен сүртіңіз. Құрылғыға су тура шашпаңыз немесе бензин, сұйылтқыш не спирт тәрізді тұтанғыш заттармен сүртпеңіз.
 - Құрылғыға су кірсе немесе ақау пайда болса, құрылғыны өшіріңіз және Samsung қызмет көрсету орталығына хабарласыңыз.
- Құрылғыны розеткадан суырғаннан кейін қабырғалық аспа құралды тазалаңыз.
- Жууға болатын бөліктерін тазалаған кезде, сілтілік жуғыш заттарды, қышқылды, өнеркәсіптік жуғыш заттарды, ауа сергіткіштерді, сірке суы қышқылдарын пайдаланбаңыз.
 - Әйтпесе, пластик заттардың сынуы, деформация, өңсіздену, баспа бояуының нашарлауы, т.б. тәрізді өнім зақымдары пайда болуы мүмкін.

⚠ АБАЙЛАҢЫЗ

- Қабырғалық аспа құралда тұрған шаңсорғышты итеруге болмайды.
 - Адам жарақат алуы, еденге немесе құрылғыға нұқсан келуі мүмкін.

Жууға болатын бөліктері		Шаң сауыты, жуылатын микро сүзгі, ұсақ шаң сүзгісі, металл торкөз сүзгі, құрғақ шүберек
Қолдануға болатын жуғыш зат	Бейтарап	Ыдыс-аяқ жуғыш зат
Тыйым салынған жуғыш зат	Сілті	Сұйық оттегі, зең тазалағыш, т.б.
	Қышқыл	Парафин майы, эмульгатор, т.б.
	Өнеркәсіптік тазалағыштар	NV-1, PB-1, Опти, спирт, ацетон, бензол, сұйылтқыш, т.б.
	Ауа сергіткіш	Бүріккіш спрей ауа сергіткіштері (кофенің хош иісі, жасыл шөп, т.б.)
	Майлар	Жануар майлары, көкөніс майлары
	т.б.	Тағамға қолдануға болатын сірке қышқылы, сірке суы, кристалл сірке қышқылы, т.б.

Ескертпелер мен ескертулер

Батареяны пайдалану

ЕСКЕРТПЕ

- Батареяны зарядтағаннан кейін шаңсорғыш жұмыс істемесе, батареяны ауыстырыңыз. Жаңа батарея салғаннан кейін де жұмыс істемесе, Samsung қызмет көрсету орталығына хабарласыңыз.
- Samsung қызмет көрсету орталығынан батарея сатып алғанда, батареяға Samsung фирмалық логотипінің (**SAMSUNG**) жапсырылғанын және батареяның атауын тексеріңіз (VS15A60**** Series: VCA-SBTA60).

АБАЙЛАҢЫЗ

- Батареяны не қабырғалық аспа құралды бөлшектеуге болмайды.
- Батареяны қызу әсеріне ұшыратуға және батареяны отқа қоюға болмайды.
- Бұл батарея осы құрылғыға ғана арналғандықтан, оны басқа электрондық құрылғыларға салмаңыз немесе басқа мақсатта қолданбаңыз.
- Жұмыс кезінде батареяны алсаңыз, құрылғыға нұқсан келуі мүмкін.
- Шаңсорғыштың қозғалтқышы жұмыс істеп тұрған кезде батареяны алсаңыз, қауіпсіздікті қамтамасыз ету үшін, батареяны қайта орнатқаннан кейін ол 30 секунд істемеуі мүмкін.
- Батареяны пайдалану уақыты артқан сайын батареяны зарядтау уақыты мен пайдалану уақыты қысқаруы мүмкін. Батарея зарядталмаса немесе тез таусылып қала берсе, таусылған батареяның орнына жаңасын салыңыз.
- Өндірушіден алған қабырғалық аспа құрал мен батареяларды ғана қолданыңыз.
- Батареяны орнату алдында оның дұрыс бағытта салынғанын тексеріңіз.
- Тоғы таусылған батареяны тастаған кезде, оны батареяны қайта өңдеу үшін жинайтын қорапқа салыңыз.
- Шаңсорғышты ұзақ уақыт пайдаланбасаңыз, батареяны шаңсорғыштан ағытыңыз.
- Батареяны шаңсорғышқа орнатқан кезде сырт еткен дыбыстың естілуін күтіңіз. Бұл батареяның мықтап орнатылғанын білдіреді.
 - Әйтпесе батарея құлап, құрылғыға нұқсан келтіруі немесе адамды жарақаттауы мүмкін.
- Батареяны құлатып немесе кенет соғып алмаңыз.
- Батареяны қайта орнатпаңыз және оң (+) және теріс (-) ағытпалардың арасында қысқа тұйықталудың болмауын қамтамасыз етіңіз.
- Шамадан тыс көп іске қосқанда не температура әсер еткенде, батарея ұяшығынан сұйық ағуы мүмкін. Аққан сұйық тереңізге тисе сумен дереу жуыңыз. Сұйықтық көзіңізге тамса, таза сумен дереу кем дегенде 10 минут бойы шайыңыз. Дәрігерлік көмек алыңыз.
- Қозғалтқыш пен батареяны қорғау үшін шаңсорғышты 5 °C градустан төмен немесе 45 °C градустан жоғары температура жағдайларында пайдалануға болмайды.

Ескертпелер мен ескертулер

Пайдалану

📖 ЕСКЕРТПЕ

- Шөткеге шамадан тыс күш салынғанда немесе айналатын шөткеге (барабанға) бөгде зат түсіп кетсе, моторды немесе құрылғыны қорғау үшін шөтке жұмыс істемеуі мүмкін. Шаңсорғышты сөндіріп, бөгде затты алып, содан кейін шаңсорғышты қайта қосыңыз. Егер шаңсорғыш іске қосылмаса, сөндіріңіз де, қайта қосыңыз.
- Үйдегі ылғал, температура немесе еден материалы т.с.с. байланысты статикалық электр тоғы пайда болуы мүмкін. Мұндай жағдай қайталанса, Samsung қызмет көрсету орталығына хабарласыңыз.
- Батареяны толық зарядтаңыз.
 - Жаңадан сатылып алынған батареяны ең алғаш рет пайдалану алдында немесе батареяны ұзақ уақыт пайдаланбаған кезде.
 - Батарея деңгейі индикаторы ең төменгі көрсеткіште тұрып, жыпылықтаған кезде.
- Шаңсорғышты ұзақ уақыт пайдаланбағанда немесе үйден ұзақ уақытқа кететін кезде, қабырғалық аспа құралды розеткадан суырып, содан кейін батареяны қабырға бекіткіштен ажыратыңыз. Батарея зарядталмай немесе пайдаланылмай тұрғанда, батарея заряды біртіндеп азаяды.
- Батарея деңгейі төмен болғанда оны зарядтаңыз. Егер батарея деңгейі ұзақ уақыт бойы төмен қалыпта болса, батареяның жұмыс өнімділігін төмендетуі мүмкін.

⚠️ АБАЙЛАҢЫЗ

- Шөткенің ішіндегі айналатын шөтке (барабан) жұмыс істеп тұрғанда, шөткені қолмен ұстамаңыз.
 - Әйтпесе, қолыңыз тұрып қалып, жарақаттануыңыз мүмкін.
- Шаңсорғышты оңай сызат түсетін заттарды (теледидар және монитор экраны т.б.) тазалау үшін пайдаланбаңыз.

Қызмет көрсету

📖 ЕСКЕРТПЕ

- Кейде шөткенің дөңгелегі еденге сызат түсіруі мүмкін. Шаңсорғышты пайдалану алдында шөткенің дөңгелегінің қандай күйде екенін тексеріңіз.
 - Шөткенің дөңгелегінде оңай алынбайтын бөгде зат бар болса, Samsung қызмет көрсету орталығына хабарласыңыз.

⚠️ АБАЙЛАҢЫЗ

- Шаңсорғышты ұзақ уақыт күннің астына қойса, шаңсорғыш бөлшектерінің пішіні бұзылуы немесе түсі оңуы мүмкін. Сондықтан шаңсорғыштың бөлшектерін тазалағаннан кейін оларды көлеңке жерде құрғатыңыз.
- Шаңсорғыштың шөткесін сумен тазаламаңыз. Сумен тазалағанда шөткенің түсі кетуі немесе пішіні бұзылуы мүмкін.
- Қабырғалық аспа құралды тазалардан бұрын қабырға бекіткішін розеткадан суыру қажет.
- Шаңсорғыштың шаң сору қарқыны үздіксіз төмендесе немесе шаңсорғыш әдеттен тыс қатты қызып кетсе, Ұсақ шаң сүзгісін ауыстырыңыз.
- «Шаң жинайтын сауытты», «метал торкөз сүзгісін» немесе «жуылатын микро сүзгіні» сумен тазалап болғаннан кейін көлеңкеде құрғатыңыз.
 - Қыздырылған кезде өнім зақымдануы мүмкін.

Ақаулықты түзету

Қызмет көрсету орталығына қоңырау шалу алдында, мәселені талдап, төмендегі шешімдерді қарап шығыңыз. Ұсынылған шешімдердің біреуі де мәселені шешуге көмектеспесе, www.samsung.com сайтымызға кіріңіз немесе Samsung қызмет көрсету орталығына хабарласыңыз. Егер ақау табылмаса, шалған қоңырауыңыз үшін ақы төлейтініңізді ескеріңіз.

Ақаулықтар	Шешу жолдары
Шаңсорғыш жұмыс істемейді.	<ul style="list-style-type: none">• Батарея деңгейін тексеріңіз және батареяны зарядтаңыз.• Құрылғының сөндірулі тұрғанын тексеріңіз де, тоққа қосу үшін қуат түймесін басыңыз.• Шаң жинайтын сауыттың немесе түтіктің бітеліп қалмағанын тексеріңіз.• Жуылатын микро сүзгінің дұрыс орналастырылғанын тексеріңіз.• Шаңсорғыш ұзақ уақыт пайдаланылмаған болса, батареясын зарядтаңыз.• Батареяның қуаты біткен кезде, батареяны ауыстырыңыз.
Сору қуаты кенет азайып, шаңсорғыштан діріл естіледі.	<ul style="list-style-type: none">• Шөткені, шаң сауытын немесе түтікті бөгде заттардың бітеп тастамағанын тексеріңіз де, оларды алып тастаңыз.• Түтік пен шаң сауытына шаң толып кетпегеніне көз жеткізіңіз. Толып тұрса, оны тазалаңыз.• Сүзгінің таза екенін тексеріңіз. Таза болмаса, сүзгіні тазалаңыз.
Шаңсорғышты зарядтауға болмайды.	<ul style="list-style-type: none">• Зарядтау түйіспесінде бөгде заттың (шаң) бар-жоғын тексеріңіз. Кез келген бөгде затты мақта таяқшасымен немесе жұмсақ шүберекпен тазалаңыз.• Шаңсорғыштың қосулы екенін тексеріңіз де, содан кейін батарея деңгейі индикаторының жарық диодының жанып тұрғанын тексеріңіз.
Шөткенің ішіндегі айналатын шөтке (барабан) жұмыс істемейді.	<ul style="list-style-type: none">• Айналатын шөткенің кептеліп қалғанын көрсететін дисплей қосылғанда шаңсорғышты өшіріп, шөткеге бөтен заттар кептеліп қалмағанын тексеріңіз. Бөгде затты алып, содан кейін шаңсорғышты қайта қосыңыз.• Шаңсорғыштың тоққа қосулы екенін тексеріңіз де, содан кейін оны қайта өшіріп, тоққа қосыңыз.<ul style="list-style-type: none">- Егер шаңсорғыш қызып кетсе, Jet Fit шөткесі бар үлгілерде қозғалтқыш суығанша шамамен 30 минут қажет болуы мүмкін.
Шаңсорғыштың ауа шығатын саңылауынан немесе сүзгісінен иіс шығады.	<ul style="list-style-type: none">• Шаң жинайтын сауытты босатып, сүзгіні жиі тазалап отырыңыз.<ul style="list-style-type: none">- Шаңсорғыш жаңа құрылғы болғандықтан, сатып алғаннан кейінгі алғашқы 3 айда оның шамалы иісі болуы мүмкін.- Шаңсорғыш жиі пайдаланылған кезде, шаң сауытына жиналған қоқыс немесе сүзгіден иіс шығуы мүмкін.• Қосалқы сүзгілерді жергілікті Samsung қызмет агенттерінен алуға болады.



Ақаулықты түзету

Ақаулықтар	Шешу жолдары
Тазалау жұмысы аяқталғаннан кейін де шөткеден аздаған шаң қалдықтары шығады.	<ul style="list-style-type: none">• Тазалап болғаннан кейін шаң қалдықтарын сорғызу үшін шаңсорғышты 10 секунд немесе ұзағырақ қосыңыз.
Шаңсорғыш тазалау кезінде жұмысын тоқтатады.	<ul style="list-style-type: none">• Бұл өнім қозғалтқышын қатты қызудан сақтайтын құралмен жабдықталғандықтан өнім келесі жағдайларда уақытша жұмыс істеуін тоқтатады.<ul style="list-style-type: none">- Шаң сауыты толған шаңсорғышты іске қосқанда.- Шаңсорғыш шаң сору бөлігі немесе шөтке бітелген кезде жұмыс істесе.- Кеңейткіш саңылау қондырмасы ұзақ уақыт бойы пайдаланылғанда.• Мәселені түзеткеннен кейін құрылғыны өшіріп, қайта тоққа қосыңыз. (Бұл жағдай қоршаған ортаның температурасына байланысты әртүрлі болуы мүмкін.)
Қалың және жұмсақ төсенішті тазалағанда статикалық тоқ пайда болады.	<ul style="list-style-type: none">• Төсеніштің материалы (балалар орталығының төсеніші, этаждар арасындағы шуылды бөгеуге арналған т.б. төсеніштер) статикалық тоқ пайда болдыруы мүмкін.<ul style="list-style-type: none">- Шөткені кәдімгі еден үстінде біраз жылжытып, қайта тазалаңыз, сонда статикалық тоқ жойылуы керек.

Өнімнің сипаттамасы

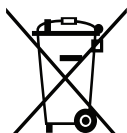
Үлгі		VS15A60****
Қуат		100-240 В ~ 50-60 Гц
Пайдаланылатын номиналды қуат		410 Вт
Батарея сипаттамасы		Литий йон 21,6 В, 1800 мА-сағ, 6 ұя
Зарядтау уақыты		3,5 сағат
Тазалау уақыты (Әдепкі: MID)	Мобильді телефон	Шамамен 5 минут (MAX) / Шамамен 20 минут (MID) / Шамамен 40 минут (MIN)
	Jet fit шөткесі	Шамамен 5 минут (MAX) / Шамамен 18 минут (MID) / Шамамен 27 минут (MIN)

- Тазалау және зарядтау уақыты шөткелерге және олардың қалай пайдаланылғанына қарай әр түрлі болуы мүмкін.

Қазақша		Символ Кедендік одақтың 005/2011 техникалық регламентіне сәйкес қолданылады және осы өнімнің қаптамасын екінші рет пайдалануға арналмағанын және жоюға жататынын көрсетеді. Осы өнімнің қаптамасын азық-түлік өнімдерін сақтау үшін пайдалануға тыйым салынады.
		Символ қаптаманы жою мүмкіндігін көрсетеді. Символ сандық код және/немесе әріп белгілері түріндегі қаптама материалының белгісімен толықтырылуы мүмкін.

Электрлік және электрондық құралдарды дұрыс тастау

Құралдарды дұрыс тастау (Электрлік және электрондық құралдарды дұрыс тастау):



- Егер құрылғыны қоқысқа тастағыңыз келсе, онда құрылғыны электр желісінен ажыратып, қуат сымын кесіңіз
- Құрылғыдағы, оның керек-жарақтары немесе ілеспе кітапшасындағы белгі, осы құрылғы оның электроникалық керек-жарақтарын (мысалы, зарядтағыш құралы, құлақсапбы, USB сымы) қолданыс мерзімі аяқталғаннан кейін басқа тұрмыстық қалдықтармен бірге тастамау керек дегенді білдіреді. Қалдық дұрыс тасталмаған жағдайда қоршаған ортаға немесе адамдардың денсаулығына келетін зиянның алдын алу үшін құрылғыны басқа қоқыс түрлерінен бөлектеп, қалдық өнімдерді қайта өңдеуден өткізетін жерге тапсырыңыз.
- Тұтынушылар құрылғыны экологиялық қауіпсіз кәдеге жарату орны мен тәсілі туралы егжей-тегжейлі ақпарат алу үшін құрылғыны сатушыға немесе уәкілетті жергілікті органдарға хабарласуы керек.
- Заңды тұлғалар сатып алу-сату шартының мерзімін және шарттарын тексеру үшін құрылғыны жеткізушіге хабарласу керек. Құрылғы мен оның керек-жарақтарын басқа қалдық түрлерімен бірге тастауға тыйым салынады.

Жадынама

Техникалық сипаттамалары мен параметрлері

Үлгі	Шаңды сору қуаты (Вт)	Тұтынылатын қуат (Вт)	Кернеу (В)	Жиілік (Гц)	Салмағы (кг)		Өлшемдері (мм)	
					Құрылғы	брутто	Орамасыз	брутто
VS15A6031R1	150	410	100-240	50-60	2.3	5.2	250 X1120 X 203	450 x 800 x 150
VS15A6031R4	150	410	100-240	50-60	2.3	5.2	250 X1120 X 203	450 x 800 x 150
VS15A6031R5	150	410	100-240	50-60	2.3	5.2	250 X1120 X 203	450 x 800 x 150
VS15A6032R5	150	410	100-240	50-60	2.3	5.7	250 X1120 X 203	450 x 800 x 150

EAC SAMSUNG

Өндіруші: Самсунг Электроникс Ко., Лтд.

Корея Республикасы, Кёнги-до, Сувон қаласы, Енгтонг-гу, Самсунг-ро, Мэтан Донг, №129 үй

Өндірушінің аты және мекен-жайы: «Самсунг Электроникс Хошимин СЕ»

Лот I-11, D2 Жол Сайгон Hi-Tech паркі, Тан Nhon Phu B Ward, 9шы ауданы, Хошимин

Вьетнамда жасалған

Қазақстан Республикасында шағымдар мен ұсыныстар қабылдайтын мекеме:

“SAMSUNG ELECTRONICS CENTRAL EURASIA” (САМСУНГ ЭЛЕКТРОНИКС ЦЕНТРАЛЬНАЯ ЕВРАЗИЯ) ЖШС

Қазақстан Республикасы, 050059, Алматы қ., Медеу ауданы, Әл-Фараби д-лы, 36-үй, 3, 4-қабат

Changyutgich

Foydalanuvchi qo'llanmasi

VS15A60****

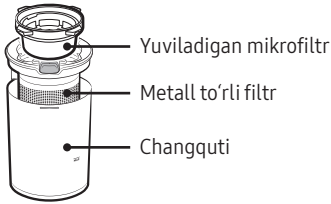
- Ishga tushirishdan avval yo'riqnomani diqqat bilan o'qib chiqing.
- Uy ichida foydalanishga mo'ljallangan.



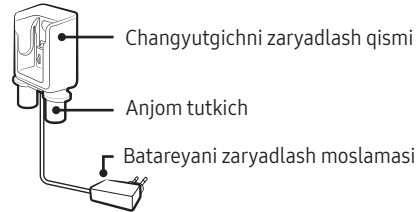
SAMSUNG



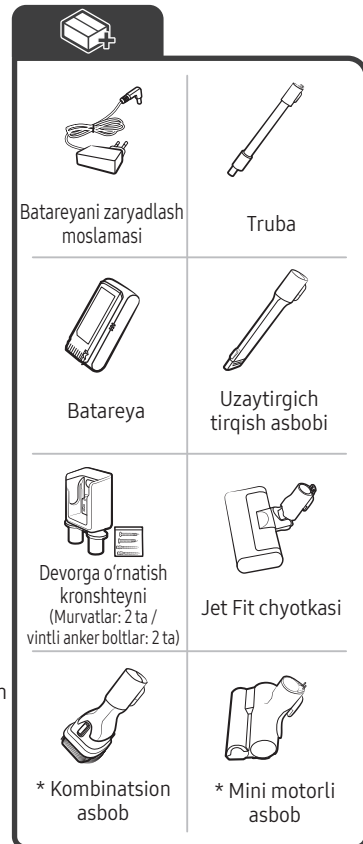
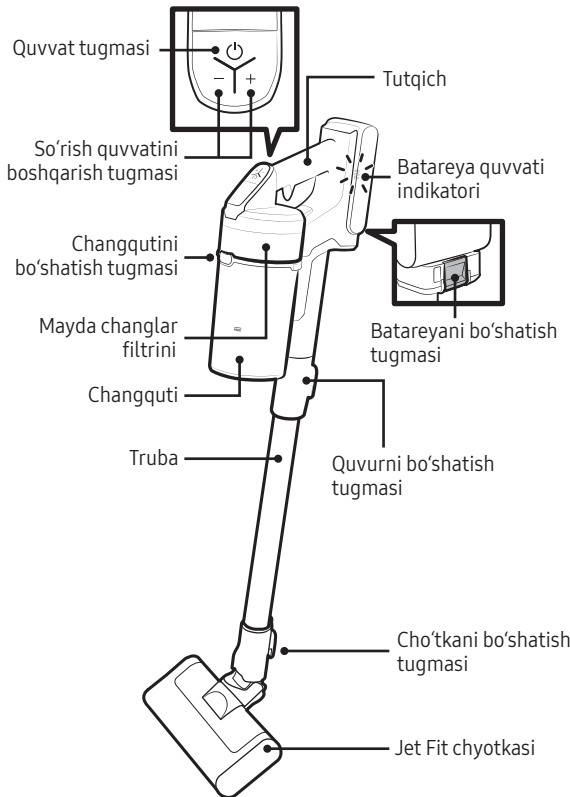
Chang to'plagich va filtr



Devorga o'rnatish kronshteyni



Asosiy



* Modelga qarab anjomlar turlicha bo'lishi mumkin.

Batareyaning texnik xususiyatlari

VS15A60**** seriyasi: Litiy-ionli 21,6 V, 1800 mAs, 6 uyali

Ishlashi va qarov

A. O'rnatish

Devorga o'rnatish kronshteynining usti poldan 113 sm masofada turadigan qilib o'rnatilishi lozim.

⚠️ DIQQAT

- Devorga o'rnatish kronshteynini qattiq beton devorga o'rnatish.
 - Agar devorga o'rnatish qurilmasini gipsokartonga o'rnatish va u yerda sterjen bo'lmasa, zaryadlash qurilmasini mahkamlash uchun gipsokarton ankor boltlaridan foydalaning.

📄 QAYD



- Devorga o'rnatish kronshteynini o'rnatish borasida batafsil axborot olish uchun QR koddan foydalaning.

B. Changyutgichdan foydalanish

B-1 Zaryadlash

- Batareya quvvati indikatorini eng pastiga tushsa va o'chib-yonsa, batareyani zaryadlang.
- Changyutgichni zaryadlayotganda devorga o'rnatish kronshteynining ulanadigan qismi to'g'ri ulanganiga amin bo'ling.
- Zaryadlash paytida changyutgichni ishlatib bo'lmaydi.
- **Devorga o'rnatish kronshteynini ishlatish**
 - Batareyaning orqasi changyutgichni zaryadlash qismiga to'g'ri joylashsin.
 - Zaryadlash paytida batareya quvvati indikatorini ko'rsatilayotganini tekshiring.
 - Quvvatlanish paytida batareya darajasi indikatorini o'chib-yonadi. Quvvatlanib bo'lgach, o'chib-yonish to'xtaydi va chiroq so'nadi.
- **Stolga o'rnatiluvchi zaryadlagich bilan zaryadlash**
 - Batareyani stolga o'rnatiluvchi zaryadlagichda zaryadlang.
 - Batareyani mahkam bosing.
 - Zaryadlash paytida batareya quvvati indikatorini ko'rsatilayotganini tekshiring.

⚠️ DIQQAT

- Batareyani chiqarib olishdan avval jihozni o'chirish lozim. (Agar changyutgich ishlab turganida batareya chiqarib olinsa, changyutgich noto'g'ri ishlashi mumkin.)
- Batareyani tushirib yuborishdan ehtiyot bo'ling. Aks holda o'zingizga jarohat yetishi yoki batareya shikastlanishi mumkin.

B-2 Batareyani chiqarish va Batareyani joyiga solish

- Batareyani chiqarish uchun tutqichning orqasidagi batareyani bo'shatish tugmasini bosing.
- Batareyani shiq etib tushgunicha bosing.

B-3 Anjamlarni saqlash

- Anjomlar saqlash uchun yechib olinganida changyutgichning so'rib olish qismidan chang to'kilishi mumkin.
- Tozalagandan keyin MAX rejimida 10 soniya ishlatilg.
- Anjom tutkichlarni buklagandan keyin stol zaryadlagichini stolga qo'yib, anjamlarni rasmda ko'rsatilganidek qilib tutkichlarga o'rnatish.
- Agar avval Uzaytirgich tirqish asbobi kirgizilsa, anjom tutqichlarini osonroq buklash mumkin.

B-4 Changyutgichni ishlatish

- **A:** Quvvat tugmasi
 - Quvvat tugmasi bosilganda changyutgich "MID" rejimida ishlashni boshlaydi.
- **B:** So'rish quvvatini boshqarish tugmasi
 - Changyutgichning so'rish quvvatini boshqarish mumkin.
 - **[+]** tugmasi: So'rish quvvatini oshiradi.
 - **[-]** tugmasi: So'rish quvvatini pasaytiradi.

Ishlashi va qarov

B-5 Anjomlarni yechish

• Anjomlarni yechish

- Quvurni yechishda orqasidagi bo'shatish tugmasini bosing.
- Anjomlarni yechishdan oldin MAX rejimida kamida 10 soniya ishlating, shunda anjomlarda qolib ketgan yot jismlar chiqib ketadi.
- Cho'tkani yechishda orqasidagi bo'shatish tugmasini bosing.

• Jet Fit chyotkasi

- Uydagi turli holatdagi pollarni tozalash uchun foydalaning, gilamni tozalashga ham mos keladi.

• Mini motorli asbob

- Yotarjoy buyumlarini tozalashda ishlating.

• Kombinatsion asbob

- Pardalar, mebel, divanlar va hokazolardan changni tozalashda ishlating.

• Uzaytirgich tirqish asbobi

- Deraza romidagi o'yiqlar, tirqish, burchak va hokazolardagi mayda changni olishda ishlating.

C. Changyutgichni profilaktika qilish

⚠️ DIQQAT

- Changyutgichni tozalashdan oldin o'chiring.
- Changquti yoki filtr changga to'lib qolsa, motorning qizib ketishdan himoya vositasi tufayli changyutgich ishlashdan to'xtashi mumkin.
- Changquti yoki filtr to'lmasidan (Max belgisi) oldin bo'shatib turgan ma'qul.

📄 QAYD



- Batafsil ma'lumotni QR kodidan ko'ring.

C-1 Changqutini bo'shatish va tozalash

- Metall to'rlri filtrdagi changni kombinatsion asbob yordamida tozalang.
 - Metall to'rlri filtrga biriktirilgan rezinani tortmang.

- Changqutini bo'shatgach, tozalang va soya joyda quriting.
 - Issiqlik mahsulotning shakli o'zgarishiga olib kelishi mumkin.

C-2 Yuviladigan mikrofiltr

- Filtr yaxshi ishlashi uchun muntazam ravishda changini tozalang va oyda bir marta suvda yuving.
 - Tozalagandan keyin ishlatishdan oldin soya joyda 24 soatdan ko'proq quriting.
 - Issiqlik mahsulotning shakli o'zgarishiga olib kelishi mumkin.

C-3 Mayda changlar filtrini

- Filtr yaxshi ishlashi uchun muntazam ravishda changini tozalang va oyda bir marta suvda yuving.
 - Tozalagandan keyin ishlatishdan oldin soya joyda 24 soatdan ko'proq quriting.
 - Issiqlik mahsulotning shakli o'zgarishiga olib kelishi mumkin.

📄 QAYD

O'rnatayotganda qulflash rasmi ko'rinmagunicha filtrni aylantiring.

C-4 Mini motorli asbob

C-5 Uzaytirgich tirqish asbobi / Truba

C-6 Jet Fit chyotkasi

Agar yot jismlar olinmasa, qaychi bilan olib tashlang.

📄 QAYD

- Agar birorta mato yoki boshqa yot jism tortilib, aylanuvchi cho'tkaga (baraban) tiqilib qolsa, cho'tka motorini himoyalash maqsadida aylanuvchi cho'tka ishlashdan to'xtaydi. Cho'tkani tozalagach, o'chirib-yoqing.
- Agar tozalagandan keyin cho'tka ishlamasa, o'chirib-yoqing.
- Cho'tkani tozalash paytida barmoqlaringiz cho'tka qatiga ilinib qolmasin.

Xavfsizlik ma'lumoti

- Jihozni ishga tushirishdan avval bu qo'llanmani diqqat bilan o'qib chiqing va ma'lumot olish uchun saqlab qo'ying.
- Quyidagi ishlatish yo'riqnomasi turli modellarni qamrab olgani sababli, sizdagi changyutgichning xarakteristiklari bu qo'llanmada tavsiflanganidan ozgina farq qilishi mumkin.

Ishlatilgan diqqat/ogohlantirish belgilari

OGOHLANTIRISH

O'lim yoki jiddiy jarohat xavfi borligini bildiradi.

DIQQAT

Jarohat olish yoki moddiy zarar xavfi borligini bildiradi.

Ishlatilgan boshqa belgilar

QAYD

Matnda qo'shimcha muhim ma'lumot berilganini bildiradi.

Bu talablarga rioya qilinmasa, changyutgich ichki qismlariga zarar yetishi va kafolat yo'qqa chiqishi mumkin.

Umumiy

- Barcha yo'l-yo'riqlarni diqqat bilan o'qing. Changyutgichni yoqishdan oldin, sizdagi elektr ta'minoti kuchlanishining chagyutkich orqasidagi (batareya kontakti tomonidagi) tasnif taxtachasida ko'rsatilgan kuchlanishga mos kelishiga amin bo'ling.

OGOHLANTIRISH

Changyutgichni ho'l to'shama yoki pol ustida ishlatmang.

- Har qanday jihaz bolalar tomonidan yoki bolalar yaqinida ishlatilganida, nazorat ostida tutish zarur. Changyutgichni o'yinchoq sifatida o'ynashlariga yo'l qo'ymang. Changyutgich hech qachon nazoratsiz holda ishlab turmasin. Changyutgichdan faqat shu yo'riqnomada keltirilgan maqsadlaridagina foydalaning.
- Changyutgichni changqutisiz ishlatmang.
- Yuqori samaradorlikda ishlashi uchun changquti to'lmasidan oldin bo'shatib turing.
- Changyutgichni gugurt donalari, cho'g' yoki sigareta qoldiqlarini tortib olish uchun ishlatmang. Changyutgichni plita va boshqa issiqlik manbalaridan uzoqda tuting. Issiqlik natijasida jihazning plastik qismlarining shakli o'zgarishi va rangi o'chishi mumkin.
- Qattiq, o'tkir narsalarni changyutgich bilan yig'mang, ular changyutgich qismlarini shikastlashi mumkin.
- So'rish yoki chiqarish portini to'sib qo'ymang.
- Zarar yetmasligi uchun rozetkani ushlab torting, shnuridan tortmang.
- Bu qurilmadan jismoniy, sezgi yoki aqliy qobiliyati cheklangan yoki bilimi va tajribasi yetarli bo'lmagan shaxslar (jumladan bolalar) foydalanishlari mumkin emas. Ularning xavfsizligi uchun javobgar shaxs tomonidan ushbu qurilmadan foydalanish to'g'risida ko'rsatma bergan yoki nazorat qilib turgan hollar bundan mustasno. Bolalar kattalarning ishtirokisiz changyutgichdan foydalanmasligi yoki unga texnik xizmat ko'rsatmasligi kerak.
- Bolalar bu jihaz bilan o'ynamasliklarini nazorat qilib turish kerak.

Xavfsizlik ma'lumoti

- Changyutgichni tozalash yoki texnik xizmat ko'rsatishdan oldin batareyani chiqarib olish kerak.
- Uzaytirgichdan foydalanishni maslahat bermaymiz.
- Agar changyutgich to'g'ri ishlamayotgan bo'lsa, uni tokdan o'chirib, xizmat ko'rsatish bo'yicha Samsung vakolatli agentiga murojaat qiling.
- Agar elektr kabeli shikastlangan bo'lsa, xatarning oldini olish uchun u ishlab chiqaruvchi, uning xizmat ko'rsatish agenti yoki malakali shaxslar tomonidan almashtirilishi kerak.
- Suvni tortib olish uchun ishlatmang.
- Tozalash maqsadida suvga botirmang.
- Almashtirish kerak bo'lsa, Samsung kompaniyasi yoki Samsung xizmat markaziga murojaat qiling.

Devorga o'rnatish kronshteyni

- Qutblangan vilkani qutblanmagan rozetka yoki uzaytirgichga tushadigan qilib o'zgartirmang.
- Uydan tashqarida yoki ho'l yuzalarda ishlatmang.
- Foydalanilmagan vaqtda hamda texnik xizmat ko'rsatishda devorga o'rnatish kronshteynini rozetkadan sug'urib qo'ying.
- Zaryadlash uchun faqat ishlab chiqaruvchi tomonidan berilgan devorga o'rnatish kronshteynidan foydalaning.
- Shikastlangan shnur yoki vilkadan foydalanmang.
- Shnuridan tortmang yoki sudramang, shnurni tutqich sifatida ishlatmang, shnur ustidan eshikni yopmang, shnurni o'tkir qirralar yoki burchaklar atrofiga tortmang. Shnurni issiq buyumlardan uzoqda tuting.
- Tok nominali mos kelmaydigan uzaytirgich yoki rozetkalardan foydalanmang.
- Zaryadlab bo'lmaydigan batareyani zaryadlamang.
- Rozetkadan sug'urishda shnuridan tortmang. Sug'urish uchun shnurni emas, vilkani ushlang.
- Batareyalarga shikast yetkazmang yoki olovga tashlamang, chunki ular yuqori haroratda portlaydi.
- Devorga o'rnatish kronshteynini ochishga harakat qilmang. Ta'mirlash ishlari faqatgina Samsung xizmat markazi tomonidan bajarilishi kerak.
- Devorga o'rnatish kronshteynini yuqori harorat ta'sirida qoldirmang yoki uning namlik yoki ho'l narsalarga tegishiga yo'l qo'ymang.

Changyutgich

- Qattiq yoki o'tkir buyumlar, masalan, shisha, mix, bolt, tanga va shunga o'xshash narsalarni terdirmang.
- Filtrini joyiga o'rnatmasdan ishlatmang. Jihozga texnik xizmat ko'rsatayotganda ventilyator bo'lmasiga barmog'ingizni yoki boshqa buyumni tiqmang, jhoz to'satdan ishlab ketishi mumkin.
- Tuynuklariga hech nima tiqmang. Tirqishlari to'silib qolgan holda ishlatmang. Tirqishlar havo oqimini to'suvchi chang, qil, soch va boshqa narsalardan toza tutilsin.
- Changyutgich yordamida zaharli moddalarni (xlorli oqartirgich, ammiak, kanalizatsiya quvurlari tozalagichi va boshq.) yig'mang.
- Yonayotgan va tutayotgan narsalarni, masalan, tamaki, gugurt yoki cho'g' kabilarni changyutgich yordamida yig'mang.
- Moybo'yoq, bo'yoqni suyultirgich, kuyaga qarshi moddalar sepilgan, yonuvchan qipiq yoki boshqa portlovchi yo toksik bug'lar bilan to'lgan yopiq joylarda changyutgichni ishlatmang.

O'rnatish

Devorga o'rnatish kronshteynini o'rnatishda muammo bo'lsa, Samsung texnik xizmat markaziga murojaat qiling.

QAYD

Devorga o'rnatish kronshteyni o'rnatilmagani sababli jarohat yetishi yoki jhozning noto'g'ri ishlashi qoplab berilmaydi.

Xavfsizlik ma'lumoti

Elektr tokiga oid masalalar

OGOHLANTIRISH

- Devorga o'rnatish kronshteynini o'rnatishda batareya zaryadlagichini kuch bilan bukmang yoki ustiga og'ir buyum qo'ymang.
 - Aks holda tok urishi yoki yong'in chiqishi mumkin.
- Agar vilkaning tishida chang, suv yoki boshqa narsalar bo'lsa, ehtiyotlik bilan artib tashlang.
 - Aks holda qurilma noto'g'ri ishlashi yoki tok urishi mumkin.
- Shnurni tortmang, vilkaga ho'l qo'lingiz bilan tegmang.
- Devorga o'rnatish kronshteynini noto'g'ri kuchlanishga ega quvvat manbasiga ulamang. Devorga o'rnatish kronshteynini troynik yoki uzaytirgichga ulamang. Batareyani zaryadlagichni polga tashlab qo'ymang. Kabelni devorga yaqin joylashtiring.
 - Aks holda tok urishi yoki yong'in chiqishi mumkin.
- Shikastlangan vilka, batareyani zaryadlagich yoki bo'shab qolgan rozetkadan foydalanmang.
 - Aks holda tok urishi yoki yong'in chiqishi mumkin.
- Agar batareyani zaryadlagich shikastlangan bo'lsa, vakolatli Samsung xizmat markazida yangisiga almashtiring.
 - Aks holda tok urishi yoki yong'in chiqishi mumkin.

Ishlashi

OGOHLANTIRISH

- Changyutgich yoki devorga o'rnatish kronshteynining zaryadlash qisqichiga cho'pak, metall buragich, sanchiq, pichoq va boshqalarni tekkmang.
 - Aks holda jihoz noto'g'ri ishlashi yoki tok urishi mumkin.
- Devorga o'rnatish kronshteynining qisqichlariga bilaguzuk, qo'l soati, sim chiviq, mix va hokazo kabi o'tkazgichlar tegmastigi kerak.
- Changyutgich yoki devorga o'rnatish kronshteyni ichiga suv yoki sharbat kabi suyuqlik kirishi mumkin emas.
 - Aks holda tok urishi yoki yong'in chiqishi mumkin.
- Devorga o'rnatish kronshteynini boshqa maqsadda ishlatmang.
 - Aks holda unga jiddiy zararyetishi yoki yong'in chiqishi mumkin.

- Tozalash paytida suyuqlik, piska, to'g'nag'ich, cho'g' va hokazolarni changyutgich bilan yig'mang.
 - Aks holda qurilma noto'g'ri ishlashi yoki shikastlanishi mumkin.
- Jihoz korpusi ustiga chiqmang yoki jihozga zarba bermang.
 - Aks holda tan jarohati yetishi yoki qurilma shikastlanishi mumkin.
- Tozalash paytida cho'tka va havo chiqish tirqishi to'silib qolmasligi kerak.
 - Aks holda, qurilma qizib ketishi sababli noto'g'ri ishlashi yoki yong'in kelib chiqishi mumkin.
- Bu qurilma faqat uy ichida foydalanishga mo'ljallangan. Ushbu qurilmadan og'ir sharoyitlarda, tijorat yo'lida tozalash, sanoat ishlarida tozalash yoki uydan tashqarida tozalash, ayniqsa tosh yoki tsement yuzasini tozalash uchun foydalanmang. Bilyard stollaridagi va atrofidagi yoki shifoxonadagi aseptik xonalardagi bo'r kukunini yig'ish uchun foydalanmang.
 - Aks holda qurilma noto'g'ri ishlashi yoki shikastlanishi mumkin.
- Jihozni isitkich singari isituvchi jihozlari yoki yonuvchan aerosol va o't oluvchi moddalar mavjud joylarda ishlatmang.
 - Aks holda yong'in chiqishi yoki qurilmaning shakli buzilishi mumkin.
- Jihozni ishlatishdan oldin filtrlar to'g'ri kirgizilganiga amin bo'ling.
 - Aks holda korpus ichidagi motorga chang kirib, qurilmaga zarar yetkazishi mumkin. So'rish quvvati pasayishi mumkin.
- Agar gaz sizib chiqayotgan bo'lsa yoki yonuvchan aerosol ishlatilgan bo'lsa, rozetkaga teginmang va derazani ochib, xonani shamollating.
 - Aks holda portlash yoki yong'in ro'y berishi mumkin.
- Agar changyutgichdan g'ayrioddiy shovqin, hid yoki tutun chiqsa, uni darhol o'chiring va Samsung xizmat markaziga murojaat qiling.
 - Aks holda tok urishi yoki yong'in chiqishi mumkin.

Xavfsizlik ma'lumoti

⚠️ DIQQAT

- Jihozni o't oluvchi modda yonida ishlatmang. Bundan tashqari ishlatmang:
 - Polga sham yoki stol lampasi qo'yilgan joyda.
 - Nazoratsiz isitkich ishga tushirilgan joyda yoki kuli o'chmagan kamini va kuldoni bor joylarda.
 - Benzin, spirt, suyultirgich kabi o't oluvchi moddalar, o'chmagan sigaretti kuldon va hokazolar bor joyda.
- Devorga o'rnatish kronshteyniga bolalar osilishi yoki itarishiga yo'l qo'ymang.
 - Tan jarohati yetishi, jihozga va polga shikast yetishi mumkin.
- Tozalash paytida changyutgich qisqa muddat turishi kerak bo'lsa, uni polga yotqizib qo'yish kerak.
 - Aks holda changutkich tushib ketib, jarohat yetkazishi yoki jihozga jiddiy shikast yetkazishi mumkin.
- Jihozni deraza, isitkich, tualet, vanna va hokazolar yaqinida zaryadlamang.
- Changyutgichdan foydalanib bo'lgach uni devorga o'rnatish kronshteynida saqlang yoki polga yotqizib qo'ying.
 - Aks holda jihaz tushib ketib, jarohat yetkazishi yoki jihozga jiddiy shikast yetkazishi mumkin.
- Changyutgichni devor yoki stolga suyagan holda saqlamang.
- Changyutgichni mo'ljallanganidan boshqa maqsadda ishlatmang. (Bolalar jihaz ustiga minib olishi yoki o'ynashlariga yo'l qo'ymang.)
 - Tan jarohati yetishi yoki qurilma shikastlanishi mumkin.
- Devorga o'rnatish kronshteynini ulash yoki uzishdan oldin changyutgichni o'chirib qo'ying va vilkaning tishlariga qo'lingiz tegmasin.
 - Aks holda yong'in chiqishi yoki tok urishi mumkin.
- Changyutgichdan foydalanayotganda harakatlanayotgan yoki aylanayotgan qismlari tegib ketmasligi uchun ehtiyot bo'ling.
 - Tana qismlari (soch va hokazolar) changyutgichning cho'tkasiga tortilib ketmasin.
- Devor yoki shiftni ikkala qo'lingiz bilan tozalang.
 - Changyutgich bilan tozalashda ikkala qo'lingizni ishlatmang. Agar bitta qo'lda tozalasangiz, bilagingiz shikastlanishi yoki changyutgich tushib ketib, jarohat yetkazishi yoki changyutgichga zarar yetishi mumkin.
 - Changyutgichni yig'ish paytida uning harakatlanish buklamasiga barmoqlaringizni yoki qo'lingizni urib olmang.
 - Yengil tiraladigan narsalarda (monitorlar, zang bosmaydigan qurilmalar va boshqalar) changyutkichdan foydalanmang.
 - Changyutgichni mashina ichida saqlamang.
 - Changyutgich ishlatilayotganida tozalash uchun suv ishlatmang.
 - Changyutgichni faqat quruq joylarda ishlatmang.
 - Changyutgichni ho'l joylarda yoki suv ustida ishlatmang.
 - Changyutgichni ichimlik yoki uy hayvoni axlatini tozalash uchun ishlatmang.
 - Changyutgichni oftob tushib turgan yoki issiq joyda ishlatmang.

Xavfsizlik ma'lumoti

Qarov

OGOHLANTIRISH

- Changyutgich ichidan yot jismlarni olib tashlashdan oldin changyutgichni o'chirib qo'ying.
 - Agar yot jismlarni olib tashlayotganda changyutgich yoniq tursa, sizga jarohat yetishi yoki changyutgichga shikast yetishi mumkin.
- Qurilmaning tashqi yuzasini tozalashdan oldin uni o'chirib qo'ying va quruq latta bilan arting. Jihozga suv sepmang, uni benzol, suyultirgich yoki spirt singari uchuvchi moddalar bilan artmang.
 - Jihoz ichiga suv kirib, xatolik yuz bersa, uni o'chirib qo'ying va Samsung xizmat ko'rsatish markazi bilan bog'laning.
- Qurilmani uzgandan so'ng devorga o'rnatish kronshteynini tozalang.
- Yuviladigan qismlarini tozalayotganda ishqorli vosita, kislota, sanoat vositasi, havoni xushbo'ylatgich, sirka kislotasi va hokazolardan foydalanmang.
 - Aks holda plastik sinishi, shakli buzilishi, rangi o'chishi, yozuvlarning o'chib ketishi singari shikast yetishi mumkin.

DIQQAT

- Changyutgich devorga o'rnatish kronshteyni ichida turganida uni itarmang.
 - Tan jarohati yetishi, polga va jihozga shikast yetishi mumkin.

Yuviladigan qismlar		Changquti, yuviladigan mikrofiltr, mayda changlar filtri, metall to'rtli filtr, quruq latta
Mos yuvish vositasi	Neytral	Idish yuvish vositasi
Taqiqlangan vosita	Ishqor	Suyuq kislorod, mog'orni yo'qotish moddasi va hokazo
	Kislota	Parafin, emulgator va hokazo
	Sanoatda ishlatiladigan vositalar	NV-I, PB-I, opti, spirt, atseton, benzol, suyultirgich va hokazo
	Havoni xushbo'ylatgich	Sepiladigan havoni xushbo'ylatgichlar (qahva ta'mli, ko'katlar va hokazo)
	Moylar	Hayvon yog'i yoki o'simlik moyi
	va hokazo	Ovqatda ishlatiladigan sirka kislotasi, sirka, kristall sirka kislotasi va hokazo

Qaydlar va ehtiyot choralari

Batareyani ishlatish

QAYD

- Agar batareyani zaryadlagandan so'ng changyutgich ishlamasa, batareyani yangilang. Yangi batareya bilan ham ishlamasa, Samsung xizmat ko'rsatish markaziga murojaat qiling.
- Samsung xizmat markazida batareya xarid qilsangiz, undagi asl Samsung logotipini (**SAMSUNG**) va batareya nomini tekshiring (VS15A60**** seriyasi: VCA-SBTA60).

DIQQAT

- Batareya yoki devorga o'rnatish kronshteyni ichini ochmang.
 - Batareyani isitmang yoki olovga tashlamang.
 - Batareya faqat shu qurilma uchun chiqarilgani sababli, uni boshqa elektron jihozlar bilan yoki boshqa maqsadda ishlatmang.
 - Jihoz ishlab turganida batareya chiqarib olinsa, jihoz noto'g'ri ishlashi mumkin.
 - Changyutgich motori ishlab turganida batareya chiqarib olinsa, xavfsizlik maqsadida, batareya joyiga qo'yilganidan so'ng 30 soniya davomida ishlamay turishi mumkin.
 - Batareya ko'p ishlatilsa, uni zaryadlash vaqti va ishlatish vaqti qisqarishi mumkin. Batareyani zaryadlash mumkin bo'lmasa yoki zaryadi tez tugay boshlasa, eskirgan batareyani yangisiga almashtiring.
 - Faqat ishlab chiqaruvchi taqdim etgan devorga o'rnatish kronshteyni va batareyalaridan foydalaning.
 - Batareyani solishdan oldin u to'g'ri yo'nalishda solinayotganiga amin bo'ling.
 - Ishdan chiqqan batareyani chiqitga chiqarish uchun uni qayta ishlash uchun batareyalar yig'iladigan qutiga tashlang.
 - Agar changyutgichni uzoq vaqt ishlatmaydigan bo'lsangiz, undan batareyani chiqarib oling.
 - Batareyani changyutgichga biriktirish paytida tovush chiqmaguncha joylashtiring. Bu batareya mahkam joylanganini bildiradi.
 - Aks holda batareya tushib ketib, jihozni shikastlashi yoki tan jarohati yetkazishi mumkin.
 - Batareyani tushirib olmang yoki urmang yoki bo'lmasa keskin zarb bilan urib olmang.
- Batareyani qismlarga ajratmang, uning plyus (+) va minus (-) tomonlarini qisqa tutashtirmang.
 - Haddan tashqari ko'p ishlatilsa yoki harorat baland bo'lgan muhitda batareyadan suyuqlik chiqishi mumkin. Suyuqlik teriga tushsa, shu joyini tezda suv bilan yuvib tashlang. Suyuqlik ko'zingizga tushsa, darhol toza suv bilan kamida 10 daqiqa davomida yuvib tashlang. Shifokorga murojaat qiling.
 - Motor va batareyani himoyalash maqsadida changyutgich 5 °C dan past yoki 45 °C dan baland haroratda ishlamasligi mumkin.

Qaydlar va ehtiyot choralari

Ishlashi

📄 QAYD

- Cho'tkaga ortiqcha kuch ishlatilsa yoki aylanuvchi cho'tkaga (barabanga) yot jism tushsa, motorni yoki changyutgichni himoyalash uchun cho'tka ishlamasligi mumkin. Changyutgichni o'chiring, yot narsani olib tashlang va undan keyin changyutgichni ishga tushiring. Changyutgich ishga tushirilmasa uni o'chiring va qayta ishga tushiring.
- Uydagi namlik, harorat yoki pol materialiga qarab, statik elektr hosil bo'lishi mumkin. Agar bu takroran sodir bo'lsa, Samsung xizmat markaziga murojaat qiling.
- Batareyani to'liq zaryadlang:
 - Yangi sotib olingan batareyani ilk marta ishlatishdan oldin yoki batareyani uzoq vaqti ishlatmagan bo'lsangiz.
 - Batareya quvvati indikator eng pastiga tushsa va o'chib-yonsa.
- Changyutgichni uzoq vaqt ishlatmaydigan bo'lsangiz yoki uzoq vaqtga uyda bo'lmaydigan bo'lsangiz, devorga o'rnatish kronshteynini quvvat manbasidan ajrating va batareyani devorga o'rnatish kronshteynidan chiqarib oling. Batareya zaryadlanmaydigan yoki foydalanilmaydigan paytda undagi zaryad miqdori asta-sekin kamaya boshlaydi.
- Batareya quvvati past bo'lsa, uni zaryadlang. Batareya quvvati uzoq muddat past bo'lib tursa, uning samaradorligi pasayishi mumkin.

⚠️ DIQQAT

- Cho'tka ichidagi aylanuvchi cho'tka (baraban) ishlayotganida cho'tkaga tegmang.
 - Aks holda qo'lingiz ilinib qolib, jarohat yetishi mumkin.
- Tirnalishi mumkin bo'lgan narsalar (TV va monitor ekranlari va boshqalar) uchun changyutgichni qo'llanmang.

Qarov

📄 QAYD

- Ba'zida cho'tka g'ildiragi polni qirishi mumkin. Changyutgichni ishlatishdan oldin cho'tka g'ildiraklarining holatini tekshiring.
 - Agar cho'tka g'ildiragidagi yot jismini osonlikcha olib tashlab bo'lmasa, Samsung xizmat markaziga murojaat qiling.

⚠️ DIQQAT

- Changyutgich uzoq vaqt o'tobda saqlansa, shakli buzilishi yoki rangi o'chishi mumkin. Shuning uchun changyutgichning qismlarini tozalagach, soyada quriting.
- Changyutgich cho'tkasini suv bilan yuvmang. Suv bilan yuvsangiz, cho'tkaning shakli buzilishi yoki rangi o'chishi mumkin.
- Devorga o'rnatish kronshteynini tozalashdan oldin uni elektr manbasidan sug'uring.
- Agar so'rish quvvati davomli tarzda kamaygani sezilsa yoki changyutkich haddan tashqari qizib ketsa, mayda changlar filtrinini almashtiring.
- <Chang to'plagich> ni yoki <metall to'rli filtr> ni yoki <yuviladigan mikrofiltr> ni suv bilan yuvganingizdan keyin quritish uchun qorong'i joyda qoldiring.
 - Issiqlik mahsulotning shakli o'zgarishiga olib kelishi mumkin.

Nosozlikni bartaraf etish

Xizmat ko'rsatish markaziga qo'ng'iroq qilishdan avval quyidagi muammolar va yechimlarni ko'rib chiqing. Muammo tavsifiya qilingan yechimlar yordamida hal qilinmasa, www.samsung.com manzilidagi veb-saytimizga kiring yoki Samsung mijozlarni qo'llab-quvvatlash markaziga qo'ng'iroq qiling. Kamchiliklar topilmasa, xizmat ko'rsatish markaziga chalingan qo'ng'iroqlar uchun haqi to'lashingizni unutmang.

Muammolar	Yechimlari
Changyutgich ishlamayapti.	<ul style="list-style-type: none">Batareya quvvatini tekshirib, zaryadlang.Jihoz o'chiq bo'lishi mumkin, quvvat tugmasini bosib yoqing.Truba, changquti yoki cho'tka tiqilib qolgan bo'lishi mumkin.Yuviladigan mikrofiltr to'g'ri o'rnatilganini tekshiring.Changyutgich uzoq vaqt ishlatilmagan bo'lsa, batareyani zaryadlang.Agar batareya yaroqsiz bo'lib qolsa, almashtiring.
So'rish quvvati birdaniga kamayadi va changyutgich tebranib, ovoz chiqaradi.	<ul style="list-style-type: none">Cho'tka, changquti yoki truba tiqilib qolganligini tekshiring va yot moddalarni olib tashlang.Truba yoki changquti changga to'lganini tekshiring. Shunday bo'lsa, qutini bo'shating.Filtr kirlanganligini tekshiring. Shunday bo'lsa, filtrni tozalang.
Changyutgichni zaryadlab bo'lmayapti.	<ul style="list-style-type: none">Zaryadlash qisqichida yot modda (chang) borligini tekshiring. Yot moddalarni paxtali artgich yoki yumshoq mato bilan artib tashlang.Changyutgich yoniqligini tekshiring va batareya quvvati indikatorining LED chirog'i yoniqligini tekshiring.
Cho'tka ichidagi aylanuvchi cho'tka (baraban) ishlamayapti.	<ul style="list-style-type: none">Aylanuvchi cho'tka tiqilgan displeyi yonsa, changyutgichni o'chirib, cho'tkaga yot jism tiqilib qolganini tekshiring. Shunday bo'lsa, yot jismlarni olib tashlab, changyutgichni qayta yoqing.Changyutgich yoqilganini tekshiring, uni o'chirib, qayta yoqing.<ul style="list-style-type: none">Jet Fit chiyotkasi uchun agar changyutgich qizib ketsa, motorning sovushi uchun taxminan 30 daqiqa vaqt ketishi mumkin.



Nosozlikni bartaraf etish

Muammolar	Yechimlari
Changyutgichning havo chiqarish tuynugi yoki filtridan noxush hid chiqmoqda.	<ul style="list-style-type: none">• Changqutini bo'shating va filtrlarni muntazam tozalang.<ul style="list-style-type: none">- Changyutgich yangi mahsulot bo'lgani uchun, sotib olinganidan keyin 3 oy mobaynida oz-moz hid chiqarib turishi mumkin.- Changyutgichdan tez-tez foydalanadigan bo'lsangiz, changqutida yoki filtrda yig'ilgan chang yoqimsiz hid chiqarishi mumkin.• Almashtirish filtrlarini mahalliy Samsung xizmat ko'rsatish vakilidan olish mumkin.
Tozalab bo'lingan, ammo cho'tkadan mayda chang zarrachalari chiqmoqda.	<ul style="list-style-type: none">• Tozalagandan keyin changyutgichni 10 soniyacha ishlating, shunda mayda chang zarrachalari so'rib olinadi.
Changyutgich tozalash paytida ishlashdan to'xtadi.	<ul style="list-style-type: none">• Ushbu mahsulot motori haddan tashqari qizib ketishining oldini olish qurilmasiga ega bo'lganligi sababli, quyidagi holatlarda mahsulot vaqtincha ishlashni to'xtatadi.<ul style="list-style-type: none">- Changquti to'lib qolganida.- So'rish qismi yoki cho'tka tiqilib qolganida.- Uzaytirgich tirqish asbobi uzoq vaqt ishlatilganida.• Muammoning sababini bartaraf qilgandan keyin, mahsulotni yana yoqing. (Atrofdagi haroratga qarab, turlicha holatlar bo'lishi mumkin.)
Qalin va yumshoq to'shamani tozalayotganda statik elektr toki hosil bo'ladi.	<ul style="list-style-type: none">• To'shama (bolalar bog'chasidagi to'shama, pol orasidagi shovqinni to'suvchi to'shama) materiallari statik elektr hosil qilishi mumkin.<ul style="list-style-type: none">- Cho'tkani oddiy polda biroz yurg'izib, keyin yana tozalang, shunda statik elektr ketishi kerak.

Jihoz xarakteristikallari

Modeli		VS15A60****
Quvvat		100-240 V~ 50-60 Gs
Nominal quvvat sarfi		410 Vt
Batareya xarakteristikallari		Litium-ionli 21,6 V, 1800 mAs, 6 uyali
Zaryadlanish vaqti		3,5 soat
Tozalash vaqti (Sukut bo'yicha: MID)	Qo'lda	Taxminan 5 daqiqa (MAX) / Taxminan 20 daqiqa (MID) / Taxminan 40 daqiqa (MIN)
	Jet Fit chiyotkasi	Taxminan 5 daqiqa (MAX) / Taxminan 18 daqiqa (MID) / Taxminan 27 daqiqa (MIN)

- Zaryadlanish va tozalash vaqti cho'tkalar va jihazdan foydalanish sharoitiga qarab farqlanishi mumkin.

O'zbek		"Oziq-ovqat mahsulotlari uchun emas" belgisi Bojxona ittifoqining "Qadoqlash xavfsizligi to'g'risida" 005/2011 texnik reglamentiga muvofiq ishlatiladi va ushbu mahsulot qadoqlari qayta ishlashga mo'ljallanmaganini va ularni yo'q qilish kerakligini ko'rsatadi. Bu mahsulot qadog'ini oziq-ovqat mahsulotlarini saqlash uchun ishlatmaslik kerak.
		"Mebius halqasi" belgisi qadoqni utilitatsiya qilish mumkinligini anglatadi. Belgiga qo'shimcha ravishda qadoqlash materialining raqamli va/yoki harfli belgisi berilishi mumkin.

Elektr va elektron jihozlarni utilitatsiya qilish qoidalari

Jihozni tegishli tarzda chiqitga chiqarish (elektr va elektron jihozlarni utilitatsiyasi):



- Agar jihazni chiqitga chiqarmoqchi bo'lsangiz, uni elektr tarmog'idan uzib va quvvat kabelini qirib tashlang
- Mahsulot, uning aksessuarlari yoki ular uchun hujjatlarda bu belgi ko'rsatilsa, xizmat muddati tugaganda asbob va uning qo'shimcha qurilmalari (masalan, zaryadlagich, quloqchin, USB kabel) boshqa maishiy chiqindilar bilan birga tashlamaslik kerakligini anglatadi. Chiqindilarni nazoratsiz tashlash natijasida atrof-muhitga yoki inson salomatligiga zarar etkazmaslik uchun qurilma boshqa chiqindilardan alohida tashlanishi va ishlatish uchun tegishli tarzda qayta ishlov berilishi kerak
- Atrof-muhitga zarar yetkazmasdan chiqitga chiqarish joyi va usuli haqida batafsil ma'lumot olish uchun iste'molchilar ushbu qurilmani sotuvchiga yoki vakolatli mahalliy hokimiyat idorasiga murojaat qilishlari kerak
- Yuridik shaxslar oldi-sotdi shartnomasining muddatlari va shartlarini tekshirish uchun yetkazib beruvchiga murojaat qilishlari kerak. Bu jihaz va uning aksessuarlarini boshqa turdagi chiqindilar bilan birga tashlamaslik kerak.

Eslatma

Eslatma

Eslatma

Texnik xarakteristikalari va parametrlari

Model	So'rish quvvati (vt)	Iste'mol qilinadigan quvvat (vt)	Kuchlanish (v)	Chastota (gs)	Vazn (kg)		O'lchamlari (mm)	
					jihaz	brutto	qadoqsiz	brutto
VS15A6031R1	150	410	100-240	50-60	2.3	5.2	250 X 1120 X 203	450 x 800 x 150
VS15A6031R4	150	410	100-240	50-60	2.3	5.2	250 X 1120 X 203	450 x 800 x 150
VS15A6031R5	150	410	100-240	50-60	2.3	5.2	250 X 1120 X 203	450 x 800 x 150
VS15A6032R5	150	410	100-240	50-60	2.3	5.7	250 X 1120 X 203	450 x 800 x 150

Ishlab chiqaruvchi:

Samsung Electronics Co. Ltd. (Metan Dong) 129, Samsoung-ro, Engtong-gu, Suvon shahri, Kyongi-do, Koreya Respublikasi

Fabrika manzili:

MCHJ "Samsung Elektroniks Xoshimin CE"

Lot I - 11, D2 ko'cha, Saigon Hi-Tech Park, Tang Nhon Phu B Ward, 9 tuman, Xoshimin, Vetnam

Ishlab chiqish davlati:

Vetnam



DJ68-00861M-00