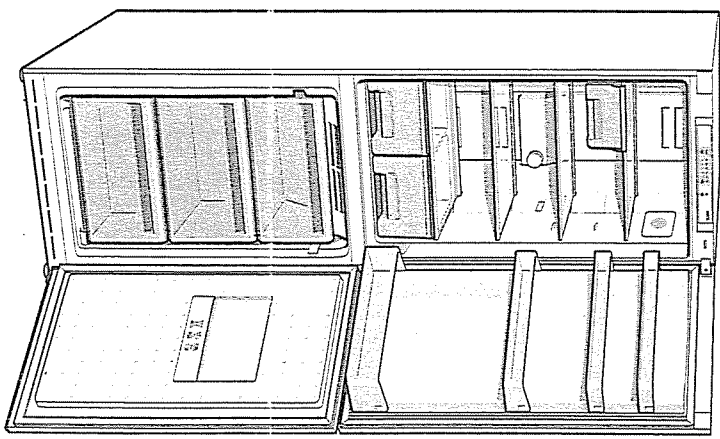


BOSCH

RUS Инструкция по эксплуатации

Оригинал: 9000 149 906 (8604)

Напечатано в России / сентябрь 2006 / 1000 / GA2458



КГМ..

903008

BOSCH

НОВОРОССИЙСК, ООО «Аргон-Сервис», 353905, ул. Серова, 14, тел: (8617) 63-11-13, 63-03-95, факс: (8617) 63-03-95
НОВОСИБИРСК, ООО «Бирюса», 630030, ул. Первомайская, 220, тел: (383) 337-36-96, 337-16-16, факс: (383) 337-36-26
НОВОСИБИРСК, ООО «Эн-студио», 630049, ул. Железнодорожная, 14, тел/факс: (383) 63-76-37
НОРИЛЬСК, ИП Сергеев О.В., 663306, ул. Комсомольская, 46-22, тел/факс: (3919) 48-10-43
ОБНИНСК, ООО «Радотехника», 249020, пл. Дружбы, 1, тел: (48439) 5-31-31, 6-44-14, факс: (48439) 6-44-14
ОМСК, ЗАО «Евротех-Сервис», 644024, ул. Маршала Жукова, 91, тел: (3812) 53-06-81, 56-06-87, факс: (3812) 58-06-87
ОРЕЛ, ПЕОЮЛ Кожухов, ТД «ГРАНД», 302030, пл. Мира, 3, тел/факс: (4862) 43-67-65
ОРЕНБУРГ, ООО «Ликос-Сервис плюс», 460006, ул. Невельская, 8А, тел: (3532) 57-24-91, 57-24-94, 57-26-68, 79-23-68, факс: (3532) 79-23-68
ОРСК, ООО «Аста-Сервис», 462420, ул. Кривоторская, 50, тел: (3537) 28-28-78, 28-38-11, факс: (3537) 28-28-78
ПЕНЗА, ЗАО «Техсервис», 440044, ул. Коммунистическая, 28, тел: (8412) 55-85-98, 49-16-10, факс: (8412) 55-85-98
ПЕНЗА, ООО «ТехноСервис», 440600, ул. Пушкина, 10, тел/факс: (8412) 54-43-01
ПЕРМЬ, ООО «Милорт-Сервис», 614107, ул. Инженерная, 10, тел: (3422) 65-69-83, факс: (3422) 66-12-60
ПЕРМЬ, ООО «Интер-Сервис», 614022, ул. Карлукского, 27, тел: (342) 219-05-00, 229-81-21, факс: (342) 219-05-00
ПЕТРОЗАВОДСК, ООО «Фирма «Аксис-Сервис», 185002, ул. Суворова, 8, тел: (8142) 72-20-56, 72-49-26, факс: (8142) 72-20-71
ПЯТИГОРСК, ПЕОЮЛ Соколова С.Т., 357500, пр. Калинина, 19, тел: (87933) 3-97-97, факс: (87933) 37-35-98
РОСТОВ-НА-ДОНУ, ООО «Аксис-Сервис», 344006, ул. Социалистическая, 141, тел: (863) 263-43-98, 263-17-70, факс: (863) 263-43-98
РЫБИНСК, ООО Транс-экспедиция, 152920, пр-т Серова, 8, тел/факс: (4856) 28-65-10
РЯЗАНЬ, ООО «Арктика-Сервис», 390046, ул. Яхонтова, 19, м-н «Арктика», тел: (4912) 21-13-97, 21-05-70, 21-57-20, 25-40-96, факс: (4912) 21-05-70
САМАРА, ООО «Эпон-Сервис», 443006, ул. Советской Армии, 148, тел: (846) 224-53-39, 224-07-40, факс: (846) 224-53-39
САМАРА, ООО «Фирма «Сервис-Центр», 443030, ул. Желобова, 7, тел: (846) 263-74-74, 263-75-75, факс: (846) 263-74-74
САНКТ-ПЕТЕРБУРГ, ООО «БСК България Тезика», 195003, Спиритовская наб., 4Б, тел: (812) 449-31-61, факс: (812) 449-31-62
САНКТ-ПЕТЕРБУРГ, ООО «Точня в сръж», 198092, ул. Благородная, 6, кв. 3, тел: (812) 389-00-72, 370-94-16, 389-20-13, факс: (812) 375-56-64
САРАНСК, ООО «Вероник», 430000, ул. Пролетарская, 36, тел/факс: (8342) 48-31-11
САРАТОВ, ООО «Сар-сервис», 410600, ул. Ульяновская, 7, тел/факс: (8452) 51-00-99
САСОВО, ИП Гусев В.А., 391430, ул. Малышева, 49, тел: (49133) 5-14-31, 2-03-11, факс: (49133) 5-14-31
СЯНОГОРСК, ООО «Молодежная биржа труда», 655600, Енисейский микрорайон, 36, тел/факс: (39042) 2-78-18
СМОЛЕНСК, ООО «ТехноСт-Сервис», 214018, ул. Равацкого, 2А, тел: (4812) 55-27-56, факс: (4812) 65-94-53
СТАВРОПОЛЬ, ООО «Юрд-Сервис», 355044, пр. Куликова, 24, тел/факс: (8652) 39-55-30
СТЕРЛИТАМАК, ООО «Сервис-ТЕХНОС», 453118, ул. Худайбердина, 158, тел: (3473) 20-12-13, 20-27-70, 79-90-70, факс: (3473) 79-90-70
СУРГУТ, ПЕОЮЛ Олейник, 628405, пр. Комсомольский, 44, к. 2, тел: (3462) 25-25-63, 25-69-70, 25-95-40, факс: (3462) 25-69-70
СЫЗРАНЬ, ООО «Сервис-электрон», 446000, пер. Пролетарский, 7, тел/факс: (8464) 91-06-92
СЫКТЫВКАР, ООО «Служба сервиса «Ваш Дом», 167023, ул. Морозова, 115, тел: (8212) 31-68-48
ТАТАРНОГ, ПЕОЮЛ Казарян В.А., 347900, пер. Спартакоский, 2, маг. «Сименс», тел/факс: (8634) 38-38-65
ТАМБОВ, ООО ТТЦ «Атлант-Сервис», 392000, ул. Московская, 23А, тел: (4752) 72-63-46, 72-91-19, факс: (4752) 72-91-19
ТВЕРЬ, ООО «СТЭКО-СЕРВИС», 170002, пр-т Чайковского, 100, тел: (4822) 33-00-23, факс: (4822) 42-63-58
ТЕЙКОВО, ООО «Центр ремонтных услуг», 155040, ул. Першинская, 2а, тел: (49343) 41-298, 41-232
ТОЛЬЯТТИ, ООО «Хелена-Сервис», 445039, ул. Дзержинского, 25а, тел/факс: (8482) 511-777
ТОМСК, ПЕОЮЛ Бабин А.П., 634021, ул. Тершина, 72, тел: (3822) 52-32-25, 52-33-42, факс: (3822) 52-33-42
ТУЛА, ООО «АРХИМЕД-С», 300004, ул. Кутузова /Р. Зорге, 24/25, тел: (4872) 41-55-52, 41-90-30, факс: (4872) 41-90-30
ТУЛА, ООО «БАВИКС», 300045, ул. Морозова, 15, тел: (4872) 36-44-48, факс: (4872) 36-00-89
ТЮМЕНЬ, ООО «АЮЭИК», 625002, ул. Свердловская, 5, тел: (3452) 45-19-72, 45-19-73, факс: (3452) 45-19-73
ТЮМЕНЬ, ООО «Евротехника-сервис», 625048, ул. Мельничная, 79, тел: (3452) 29-72-36, факс: (3452) 40-27-40
УЛАН-УДЭ, ИП Митрофанов С.А., 670000, ул. Ермакова, 28, тел/факс: (3012) 21-89-63
УЛЬЯНОВСК, ООО ТТЦ «ЛИДИНГ», 432072, пр. Ульяновский, 10, тел: (8422) 20-97-81, 29-47-10, факс: (8422) 29-47-10
УЛЬЯНОВСК, ООО «Мастер-Сервис», 432017, ул. Миная, 42, тел/факс: (8422) 32-07-33
УССУРИЙСК, ООО «Полукс», 692519, ул. Советская, 29, тел: (4234) 32-10-35, 33-92-59, факс: (4234) 32-10-35
УФА, ООО «Мегабытсервис», 450081, ул. Социальная, 8, тел: (3472) 73-44-85, факс: (3472) 37-90-65
УХТА, ПЕОЮЛ Коновалов А.С., 169300, ул. Бушурева, 18, тел/факс: (82147) 4-70-99
ХАБАРОВСК, ООО «Контур-Сервис», 680021, ул. Ким-ио-Чена, 43, тел: (4212) 70-10-00, 75-21-37, факс: (4212) 75-21-36
ХАБАРОВСК, ООО СЦ «Народная Компания», 680007, ул. Волочаевская, 8, тел: (4212) 23-33-33, 21-60-39, факс: (4212) 21-60-39
ЧЕБОКСАРЫ, ООО «ВТИ-Сервис», 428000, пр. И. Яковлева, 472, тел: (8352) 20-65-94, 63-73-24, факс: (8352) 63-73-24
ЧЕЛЯБИНСК, ООО «Логос-Сервис», 454026, пр-т Победы, 292, тел: (351) 741-34-03, факс: (351) 793-61-49
ЧЕЛЯБИНСК, ООО ТТЦ «Рембыттехника», 454081, ул. Академическая, 102, тел: (351) 771-17-12, факс: (351) 772-52-41
ЧЕРЕПОВЕЦ, ПЕОЮЛ Стариков, 162622, пр. Советский, 98, тел/факс: (8202) 55-32-42
ЧИТА, ПЕОЮЛ Лебун А.В., 672010, ул. Ингольская, 35, тел: (3022) 32-55-22, 35-26-26, факс: (3022) 32-55-22
ШУЯ, ООО «Центр ремонтных услуг», 115900, ул. Малыгина Белова, 7, тел: (49351) 27-073, 33-048
ЯКУТСК, ООО СЦ «Физтех-Сервис», 677007, ул. Октябрьская, 1, оф. 113, тел/факс: (4112) 33-69-44
ЯРОСЛАВЛЬ, ЗАО «ТН», 150049, ул. Слободы, 101/6, тел: (4652) 79-66-77, 79-66-78, 79-66-79, факс: (4652) 79-66-77
ЯРОСЛАВЛЬ, ООО «Сервис центр ВИРТ», 150049, ул. Слободы, 91, тел: (4652) 56-22-11, факс: (4652) 58-12-86

Адреса сервисных центров на территории России:

АВКАН, Предприниматель Кобальский Р.С., 655017, ул. Баткина, 12, тел/факс: (39022) 2-65-64
АРХАНГЕЛЬСК, ПЕБОЛ Серпухов А.И., 163045, ул. Гвардия, 1, тел/факс: (8182) 27-60-66
АСПАХАНЬ, ПЕБОЛ Купцова А.Ф., 414041, ул. Яблонькова, 1Б, тел/факс: (6512) 36-84-10
БАЙНАУЛ, ЗАО «Челябинский Сервисный Центр», 656044, ул. Палова, 55-105, тел/факс: (3852) 48-50-67
БАНДАУЛ, ООО «Хелмс-Сервис», 656049, ул. Пролетарская, 113, тел: (3852) 63-59-88, факс: (3852) 63-94-02
БЕЛГОРОД, ООО «Выбор Сервис», 309600, пр. Ленина, 32, тел: (4722) 32-66-92, факс: (4722) 32-69-29
БЛАГОВЕЩЕНСК, ООО «Сервисный центр «Контур», 675000, ул. Пионерская, 32, тел: (4162) 52-73-98, 52-73-98, факс: (4162) 52-86-38,
БОИСКОЛЬСКИЙ, ООО «Кинтор-72», 391760, ул. 40-лет Октября, 29, тел/факс: (47354) 9-12-81
БРЯТСК, ИП Шмаков Ю.В., 665719, ул. Ковина, 109, тел/факс: (3953) 47-92-59
БРЯНСК, ООО «Селена-Сервис», 241037, пр-т Станке Димитрова, 28А, тел: (4832) 41-82-54, 72-17-42, факс: (4832) 72-17-42
ВЛАДИВОСТОК, ПЕБОЛ Озерович В.Г., 690014, Народный проспект, 11, тел/факс: (4232) 20-66-00, 20-77-00
ВЛАДИКАВКАЗ, ООО «Артис-Сервис», 362015, пр. Коста, 15, тел: (8672) 75-50-07, факс: (8672) 75-65-79
ВЛАДИМИР, ООО «Владимир-Сервис», 600014, пр-т Строителей, 36, тел: (4922) 36-45-18, 36-45-19, факс: (4922) 36-45-19
ВЛАДИМИР, ООО «Электрон-Сервис», 600022, ул. Новоярская, 73, тел: (4922) 24-08-19, факс: (4922) 24-23-37
ВОЛГОГРАД, ООО «Толман», 400050, ул. Каленцова, 49, тел: (8442) 27-05-06, 27-05-07, факс: (8442) 27-05-07
ВОЛГОДОНСК, ИП Ибрагимова М.А., 347367, ул. К. Маркса, 30, тел/факс: (86392) 5-29-29
ВОЛГОДА, ООО «Скорее-СВ», 160002, ул. Ленинградская, 134, тел: (8172) 24-16-67, факс: (8172) 51-90-56
ВОРОНЕЖ, ПЕБОЛ Михайлов И.Н., 394055, ул. Ворошилова, 38А, тел: (4732) 72-36-66, 25-71-72, 25-92-44, факс: (4732) 72-36-66
ГЛАЗОВ, ООО «Служба сервиса «Ваш Дом», 427628, ул. Калинина, 6, тел: (34141) 4-07-37
ДАНКОВ, МЛП «Бытсервис», 399850, ул. Липа Толстого, 36, тел: (265) 6-44-83
ЕКАТЕРИНБУРГ, ООО «Евротехника-Сервис», 620146, ул. Вурьяна, 26, тел: (343) 240-98-26, 359-50-50, факс: (343) 243-26-11
ЕПЕЦ, ООО «Оптика ПТД», 399770, ул. Ордженикидзе, 55, тел: (905) 684-66-73
ЗЛАТОУСТ, ООО «СТМ-Сервис», 455044, ул. Гривалицкий, 204, тел: (5513) 55-59-40, 65-97-47
ИВАНОВО, ООО «Центр ремонтных услуг», 153048, ул. Генерала Хвелевского, 36, тел: (4932) 29-17-38, 29-15-10
ИВАНОВО, ООО «Лун-Сервис», 153024, ул. Заводская, 13, тел: (4932) 47-29-84, факс: (4932) 47-29-85
ИЖЕВСК, ООО Служба сервиса «Ваш Дом», 428063, ул. Ключевая посылка, 63А, тел: (3412) 75-77-77, 75-34-64, факс: (3412) 75-33-77
ИЖЕВСК, ООО «ЛС», 423301, ул. Карла Маркса, 393, тел/факс: (3412) 43-16-62
ИРКУТСК, ПК «Телетон», 664056, ул. Академическая, 74, тел: (3952) 42-66-27, факс: (3952) 42-70-15
ИОШКАР-ОЛА, С.И. «Мир» (ПЕБОЛ Банккарева), 420000, ул. Советская, 173, тел: (8362) 45-73-68, 66-00-65, факс: (8362) 45-73-68
КАЗАНЬ, ООО «Парус», 420030, ул. Коженина, 46, тел: (843) 554-15-41, 554-00-25, 554-0035, факс: (843) 554-15-41
КАЗАНЬ, ООО «Клиент Сервис», 420034, ул. Дежневостол, 113, тел: (843) 518-09-99, 518-12-44, факс: (843) 518-12-44
КАЛИНИНГРАД, ООО «Вестер-Сервис», 236029, ул. Горького, 50, тел: (4112) 93-04-30, 93-51-51, 93-54-35, факс: (4112) 93-54-35
КАЛУГА, ООО «Вестер-Сервис», 248600, ул. Рылевая, 39, холл 2, тел: (4842) 56-18-21, 56-18-22, факс: (4842) 54-75-61
КЕМЕРОВО, ООО «Кубас-Импорт-Сервис», 650050, пр-т Ленина, 137/3, тел/факс: (3842) 51-05-33
КИНЕШМА, ООО «Лун-Сервис», 153800, ул. Ленинская, 1, «Красная рыбка», тел: (49331) 5-35-28
КИРОВ, ООО «Электрон-Сервис», 610021, ул. Октябрьский пр-т, 116а, тел: (8332) 54-69-56, факс: (8332) 54-69-56
КОЛОМНА, ООО «Росинка-2», 140411, пр. Кирова, 15, тел/факс: (261) 4-14-86
КОСТРОМА, ООО «Генерал-Сервис», 156000, ул. Мологичная, 3, Рыбинская, к.1, тел/факс: (4942) 31-25-01
КРАСНОДАР, ПЕБОЛ Пруженко С.В., 353200, ул. Московская, 5, тел: (861) 232-12-01, факс: (861) 232-11-60
КРАСНОЯРСК, ИП Виланцова И.И., 660020, ул. Дудинская, 12А, тел: (3912) 27-67-20, 65-34-41, 29-65-95, факс: (3912) 29-65-95
КУРСК, ООО «Юни-Сервис», 395000, пр. Карлава, 2/4, подъезд 4, тел/факс: (4712) 56-41-87
КУРСК, ПЕБОЛ Сулиц, 305004, ул. Л. Толстого, 9, тел: (4712) 52-13-40, факс: (4712) 53-35-97
ЛЕСЕДНЯНЬ, МУВ «Дом быта», 399610, ул. Попова, 33, тел: (266) 5-21-66
ЛИПЕЦК, ООО «Оптика ПТД», 390001, ул. Советская, 66а, тел/факс: (4742) 23-82-58
ЛЫСЬВА, ООО «Импорт-Сервис», 618960, ул. Ленина, 48, тел: (34249) 2-25-53
МАГНИТОГОРСК, ООО «Рембытехника Сервис», ул. Провла, 11, тел: (3519) 31-95-69
МАГНИТОГОРСК, ООО «Норма», 455000, ул. Строителей, 48, тел: (3519) 22-09-33, факс: (3519) 32-62-90
МАЙКОП, ООО «Электрон-Сервис», 358018, ул. Димитрова, 25, тел/факс: (8772) 55-62-38
МАХАЧКАДА, ПЕБОЛ Шамкина И.Д., 367026, пр. Икама Шамкина, 20, тел: (8722) 64-71-33, 64-28-99, факс: (8722) 64-71-33
МАХАЧКАДА, ПЕБОЛ Аблава З.А., 367000, ул. Нуралиева, 52, тел: (8722) 67-64-88, 78-04-14
МАХАЧКАДА, ТК «Пекон», 367002, ул. Ленина, 119А, тел/факс: (8722) 67-95-87
МИАСС, ООО «Рембытехника-Сервис», 456228, пр. Автозаводцев, 8, тел: (3513) 55-59-40
МОСКВА, ООО «СКС Бытовая Техника», 119071, ул. Малая Каружская, 19, тел: Восток (495) 737-29-61, Северо (495) 737-29-62, Юг (495) 737-29-64, Садгород (495) 737-29-65, факс: (495) 737-29-82
МУРМАНСК, ООО «Си Пи Эс Мурманск Тех. Центр», 183038, ул. С. Перовская, 37, тел: (8152) 45-09-49, факс: (8152) 45-50-31
НАБЕРЕЖНЫЕ ЧЕЛНЫ, ООО «Служба сервиса «Ваш Дом», 423810, пр-т Московский, 2/01А, тел: (8562) 53-14-71
НАБЕРЕЖНЫЕ ЧЕЛНЫ, ПЕБОЛ Мамаева Т.А., 423831, пр-т Мира, 46, кп. 112, тел/факс: (8552) 38-24-96
НАЛЬЧИК, ИП Мирзояна Д.С., 360051, пр-т Ленина, 24, тел/факс: (8662) 42-04-30
НИЖЕВАРТОВСК, ПЕБОЛ Олейник, ул. Жукота, 5, тел: (9222) 50-81-62
НИЖНИЙ НОВГОРОД, ООО «Синдана», 603074, Сормовское шоссе, 15А, тел: (8312) 41-47-20, факс: (8312) 41-38-85
НИЖНИЙ ТАГИЛ, ООО Евротехника сервис, 622034, пр. Строителей, 16, тел: (3435) 41-00-09, 41-00-08
НОВОКУЗНЕЦК, ООО «Кубас-Импорт-Сервис», 654006, ул. Ленина, 9, тел: (3843) 37-18-48

Содержание

Указания по утилизации	2	Замораживание и хранение продуктов	8
Указания по безопасной эксплуатации	2	Замораживание свежих продуктов	9
Установка холодильника	4	Суперзамораживание	10
Перенавешивание дверей	4	Максимальная провозводительность при замораживании	10
Выравнивание холодильника	4	Размораживание продуктов	10
Знакомство с холодильником	4	Выключение холодильника	10
Панель управления	5	Чистка холодильника	11
Температура охлаждающей среды и вентиляция	5	Советы по экономии электроэнергии	11
Подключение холодильника	6	Информация о шумах при работе холодильника	11
Включение холодильника	6	Самостоятельное устранение мелких неисправностей	12
Установка температуры	7	Сервисная служба	13
Размещение продуктов	7		
Оснащение	8		

Изготовитель не исключает возможности распространения данной инструкции также на новые модели продукции, которые будут выведены на рынок после изготовления тиража этой инструкции по эксплуатации при условии, что новые модели продукции будут идентичны актуальным с точки зрения особенностей их эксплуатации.

Данная инструкция по эксплуатации распространяется также на модели КАН36У00, КАН36В60, КАН36Х00, КАН36Х01, КАН36Х10, КАН36Х40, КАН36Х60, КАН36У60, КАН36В60, КАН36Х00, КАН36Х00, КАН36Х01, КАН36Х01, КАН36Х00.

Право на внесение изменений принадлежит изготовителю и оставляет за собой.

Указания по утилизации

Утилизация упаковки

Упаковка защищает Ваш новый холодильник от повреждений при транспортировке. Все использованные материалы безопасны для окружающей среды и после утилизации могут использоваться повторно. Пожалуйста, внесите Ваш вклад в охрану окружающей среды, обеспечив правильную утилизацию упаковочных материалов.

Пожалуйста, узнайте в магазине, где Вы купили холодильник, или в местных административных органах о действующих способах утилизации упаковочного материала.

Утилизация старого прибора

Старый прибор не является совершенно новым мусором! Благодаря безопасной для окружающей среды утилизации содержащиеся в нем ценные материалы могут быть использованы повторно.

Этот прибор имеет маркировку в соответствии с директивой 2002/96/EG по утилизации старых электронных и электрических приборов (WEEE), которая определяет порядок возврата и утилизации старых приборов в рамках Европейского Союза.

Предупреждение

У отслужившего свой срок холодильника:

1. Выньте вилку электропитания из сетевой розетки.
2. Отрежьте провод электропитания и выбросьте его вместе с вилкой.

Холодильные аппараты содержат хладагенты и изолирующие газы. Хладагенты и газы требуют специальных мер по утилизации. Не повреждайте трубки контура охлаждения до квалифицированной утилизации.

Указания по безопасной эксплуатации

Перед вводом холодильника в эксплуатацию

Внимательно прочтите инструкцию по эксплуатации и монтажу! Она содержит важную информацию по установке и эксплуатации холодильника и указания по уходу за ним.

Сохраните инструкцию для дальнейшего использования или для следующего владельца холодильника.

Техническая безопасность

Данный холодильник содержит большое количество безвредного для окружающей среды, но горючего хладагента R600a. Следите за тем, чтобы при транспортировке и монтаже холодильника не были повреждены трубки контура охлаждения. В случае утечки хладагент может вызвать поражение глаз или воспламениться.

В экстренных случаях

- Не допускайте открытого пламени или искрения рядом с холодильником.
- Выньте вилку из сетевой розетки.
- Хорошо проветрите в течение нескольких минут помещение, в котором установлен холодильник.
- Вызовите Сервисную службу.

Чем больше хладагента в холодильнике, тем больше должен быть объем помещения, в котором он установлен. Если возникает утечка в помещении слишком малого объема, то может образоваться горючая смесь газа с воздухом.

Помещение должно иметь минимальный объем, исходя из расчета 1 м³ на 8 г хладагента. Количество хладагента в Вашем холодильнике указано на типовой табличке, расположенной внутри прибора.



Уважаемые господа, сообщаем Вам, что наша продукция сертифицирована на соответствие российским требованиям безопасности согласно Закону РФ «О защите прав потребителей». Информацию по сертификации наших приборов, а также данные о номере сертификата и сроке его действия Вы можете получить в фирме ООО «БСХ Бытовая техника» по телефону (495) 737-2883.

Телефон диспетчерской службы по ремонту бытовых приборов «Бош»: (495) 737-2961

Телефон диспетчерской службы по ремонту бытовых приборов «Сименс»: (495) 737-2962

Телефон диспетчерской службы по ремонту бытовых приборов «Гамма»: (495) 737-2965

Технические консультации по телефону: (495) 737-2975

Прием заявок на ремонт и рекламации: (495) 737-2982 (факс)

Гарантия изготовителя

Фирма-изготовитель предоставляет на приобретенный Вами прибор, к которому при покупке был выдан Гарантийный талон, гарантии в соответствии с действующим законодательством РФ о защите прав потребителей сроком 12 месяцев.

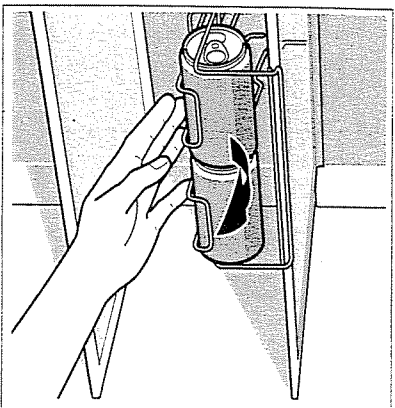
Внимание! Важная информация для потребителей

Данный прибор предназначен для использования исключительно для личных, семейных, домашних и иных нужд, не связанных с осуществлением предпринимательской деятельности. Использование прибора в целях, отличных от вышеуказанных, является нарушением правил надлежащей эксплуатации прибора.

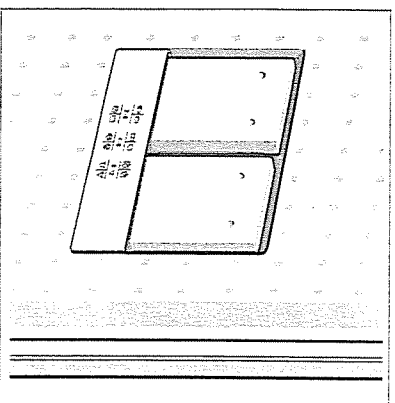
Изготовитель не несет ответственность за недостатки в приборе, если сервисной службой будет доказано, что они возникли после передачи прибора потребителю вследствие нарушения им правил пользования, транспортировки, хранения, действий третьих лиц, непреодолимой силы (пожара, природной катастрофы и т.п.), попадания бытовых жидкостей и газов, воздействия иных побочных факторов, а также вследствие существенных нарушений технических требований, оговоренных в инструкции по эксплуатации, в том числе нестabilityности параметров электросети, установленных ГОСТ 13109-97.

Для подтверждения даты покупки прибора при гарантийном ремонте или предъявлении иных предусмотренных законом требований, убедительно просим Вас сохранять сопроводительные документы (чек, квитанцию, правильно и четко заполненный гарантийный талон с указанием серийного номера прибора, даты продажи, четко различимой печати продавца, иные документы, подтверждающие дату и место покупки). С целью облегчения дальнейшего сервисного обслуживания Вашего прибора, обращайтесь к мастерам сервиса с просьбой о занесении сведений обо всех произведенных ремонтных работах в соответствующий раздел Гарантийного талона.

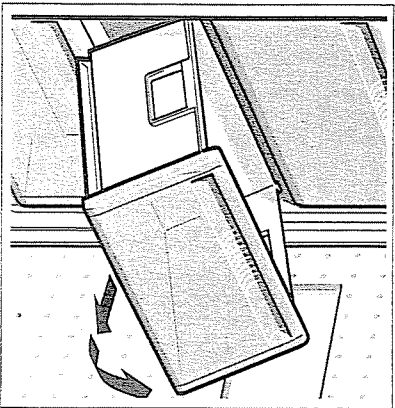
Изготовитель оставляет за собой право на внесение изменений в конструкцию, дизайн и комплектацию прибора.



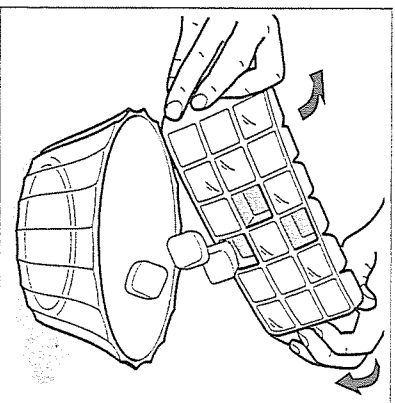
9



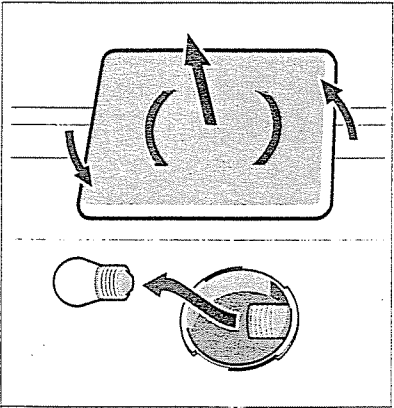
10/A // 10/B



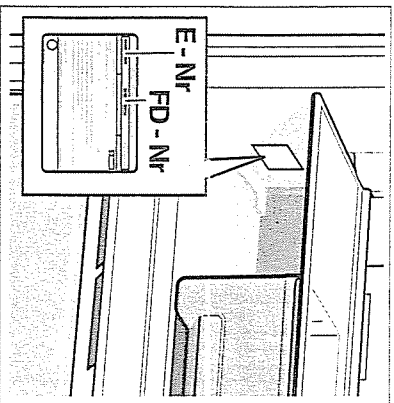
11



12



13



14

- Замену провода электропитания и другие ремонтные работы имеют право производить только квалифицированные специалисты Сервисной службы. Из-за неправильно проведенных монтажных и ремонтных работ может возникнуть значительная опасность для пользователей.

При эксплуатации холодильника

- Никогда не используйте электрические приборы внутри холодильника (нагреватель, электрические моторчики и т.д.). **Опасность взрыва!**
- Никогда не используйте паровые очистители при размораживании и чистке холодильника! При соприкосновении с находящимися под током электрическими деталями пар может привести к короткому замыканию! **Опасность поражения электрическим током!**
- Никогда не храните изделия, которые содержат горючие газы - выхлопители (нагреватель, аэрозоли), или взрывчатые вещества в холодильнике. **Опасность взрыва!**
- Не используйте цокольную часть, полки, двери и т.д. в качестве подножки или опоры.
- Для размораживания и чистки прибора выньте вилку электропитания из сетевой розетки или выключите предохранитель. При вынимании вилки из розетки тяните за вилку, а не за шнур.
- Крепкие алкогольные напитки должны храниться только в вертикальном положении, в плотно закрытых бутылках.
- Не допускайте попадания масла или жира на пластмассовые детали или уплотнитель двери, так как пластмассовые детали и уплотнитель двери могут стать пористыми.
- Никогда не загромождайте и не блокируйте вентиляционные отверстия.
- Не храните в морозильном отделении жидкости в бутылках и банках (в особенности напитки с высоким содержанием углекислоты). Бутылки и банки могут лопнуть.

- Замороженные продукты из морозильного отделения нельзя сразу же брать в рот. **Опасность обморожения!**
- Старайтесь как можно меньше касаться руками замороженных продуктов, мороженого или трубок испарителя и т.д. **Опасность обморожения!**
- Никогда не соскребайте иней и не отдирайте замороженные продукты, которые примерзли к стенкам морозильного отделения, ножом или острыми предметами. При этом Вы можете повредить трубки с хладагентом. Вытекающий хладагент может воспламениться или вызвать повреждение глаза.

Если дома есть дети

- Не допускайте детей к упаковке. Игрушки с упаковочными коробками и пластиковыми пленками, они могут в них завестись и задыхаться!
- Не разрешайте детям играть с холодильником!
- Если на холодильнике есть замок, храните ключ в недоступном для детей месте!

Общие правила

- Этот холодильник предназначен:
 - для охлаждения и замораживания продуктов;
 - для приготовления льда.
 - Данный прибор предназначен для использования только в домашнем хозяйстве.
- Холодильник соответствует требованиям директивы ЕС 89/336/ЕЕС по защите от радиопомех.
- Контур охлаждения прошел проверку на герметичность.
- Данный прибор соответствует требованиям по технике безопасности для электрических приборов (EN 60335/2/24).

Установка холодильника

Для размещения холодильника следует выбрать сухое, хорошо проветриваемое помещение. На холодильник не должны падать прямые лучи солнечного света, его не следует располагать рядом с источником тепла, например, кухонной плитой, отопительной батареей и т.д. Если неизбежно приходится устанавливать холодильник рядом с источником тепла, то между холодильником и этим источником тепла следует установить теплоизоляционную панель, либо холодильник следует устанавливать на указанном ниже расстоянии от источника тепла:

от электрических плит – 3 см;
от плит на жидком или твердом топливе – 30 см.

Со стороны дверных петель приборы с установленной ручкой должны располагаться на расстоянии не менее 55 мм от стены, чтобы дверь можно было открывать на 90°.



Перенавешивание дверей

Мы рекомендуем Вам поручить перенавешивание дверей холодильника квалифицированным специалистам Сервисной службы.

Перед перенавешиванием дверей отключите прибор от электросети, вынув вилку из розетки или выключив предохранитель.

Внимание! Соблюдайте осторожность при укладывании прибора на заднюю стенку.

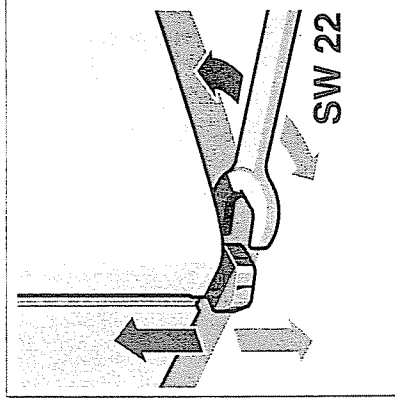
Для перенавешивания дверей выполните действие в последовательности, указанной цифрами.

1. Переставьте дверные ручки (см. рис. /B).
2. Переставьте дверные петли (см. рис. /A).

Выравнивание холодильника

Рис. 3

Установите прибор на выбранном месте и выровняйте его. Для регулировки высоты заворачивающиеся ножки используйте гаечный ключ.



Знакомство с холодильником

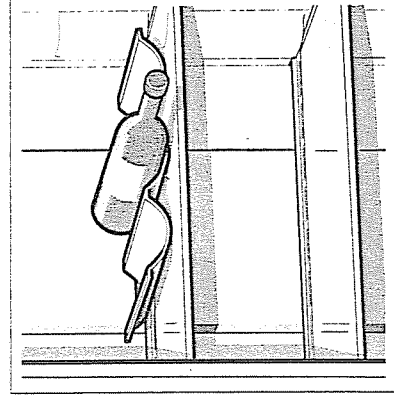
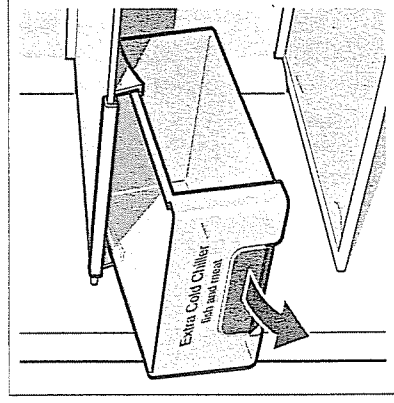
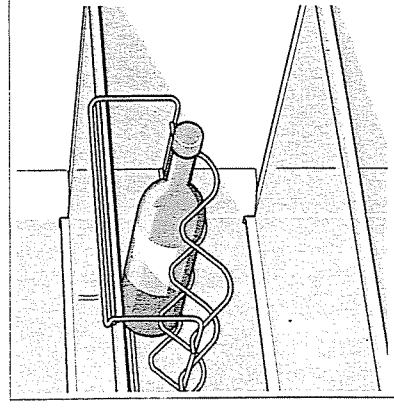
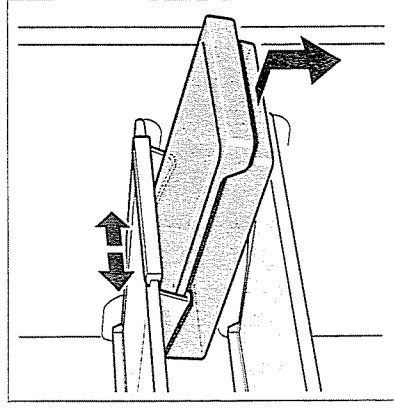
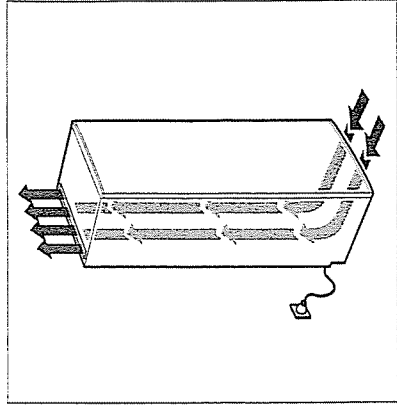
Эта инструкция по эксплуатации распространяется на различные модели холодильников. В зависимости от модели на рисунках возможны некоторые отличия в деталях оснащения.

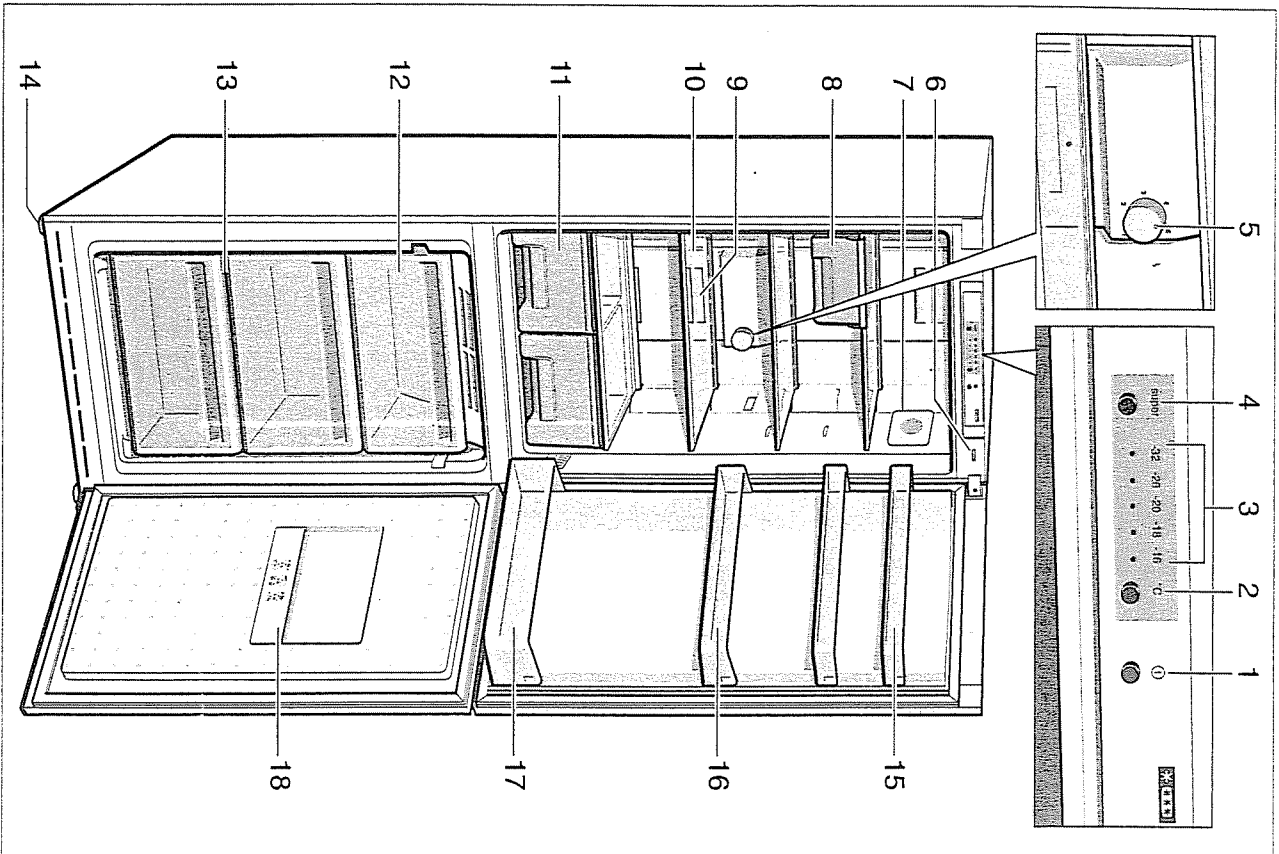
Пример оснащения

Рис. 2

(не для всех моделей)

- 1-4 Панель управления
- 5 Регулятор температуры холодильного отделения
- 6 Выключатель освещения
- 7 Внутреннее освещение
- 8 Отделение сохранения свежести
- 9 Отверстие для выпуска воздуха
- 10 Полки в холодильном отделении
- 11 Бокс для овощей и фруктов
- 12 Бокс для замороженных продуктов
- 13 Морозильная решетка
- 14 Вращающиеся ножки
- 15 Полка для яиц
- 16 Полка для маленьких бутылок
- 17 Полка для больших бутылок
- 18 Аккумуляторы морозильного отделения





Панель управления

Рис. 2

- 1 Главный выключатель «вкл./выкл»
- 2 Кнопка установки температуры в морозильном отделении
В морозильном отделении можно установить температуру от -16 до -24°C. Нажимайте кнопку до тех пор, пока не заторится индикаторная лампочка нужной температуры. Последнее выбранное значение температуры запоминается.
- 3 Лампочки индикации температуры в морозильном отделении
Цифры рядом с лампочками означают температуру морозильного отделения в °С.
Горящая лампочка показывает установленную температуру.
- 4 Кнопка суперзамораживания
Служит для включения и выключения режима суперзамораживания. Светящаяся лампочка показывает, что режим суперзамораживания включен.

Температура окружающей среды и вентиляция

Климатический класс прибора указан на типовой табличке с техническими характеристиками. Он указывает интервал температур окружающей среды, в котором можно эксплуатировать холодильник.

Климатический класс	Допустимая температура окружающей среды
SN	от +10 до 32°С
N	от +16 до 32°С
ST	от +18 до 38°С
T	от +18 до 43°С

Вентиляция

Рис. 3

Воздух с задней стороны холодильника нагревается. Нагретый воздух должен иметь возможность беспрепятственно удалиться. В противном случае холодильникная машина вынуждена будет работать в интенсивном режиме, в результате чего возрастает потребление электроэнергии. Поэтому никогда не закрывайте и не блокируйте вентиляционные отверстия!

Подключение холодильника

После установки холодильника следует подождать не менее 30 минут, прежде чем его включать. Во время транспортировки прибора масло, содержащееся в компрессоре, могло попасть в систему охлаждения.

Перед первым включением прибора проведите чистку холодильника внутри (см. раздел «Чистка холодильника»).

Розетка должна располагаться в доступном месте. Холодильник подключается к сети напряжения переменного тока 220-240 В/ 50 Гц через установленную в соответствии с предписаниями заземленную розетку. Розетка должна быть защищена предохранителем, рассчитанным на ток не менее 10 А.

Если холодильник должен эксплуатироваться в неевропейской стране, убедитесь, что напряжение питания и вид тока на типовой табличке совпадают с параметрами в Вашей сети электропитания. Типовая табличка располагается внутри холодильника, слева внизу.

При необходимости кабель для подключения прибора к сети разрешается заменять только квалифицированным электромонтеру.

⚠ Предупреждение!

Ни в коем случае не подключайте холодильник к электронным «энергоэкономичным вилкам» и инверторам, которые преобразуют постоянное напряжение в переменное напряжение 230 В (например, солнечные батареи, судовые электрические установки).

Включение холодильника

Нажмите на кнопку главного выключателя (рис. 1). Прибор начинает охлаждать.

При открывании двери холодильного отделения загорается внутреннее освещение.

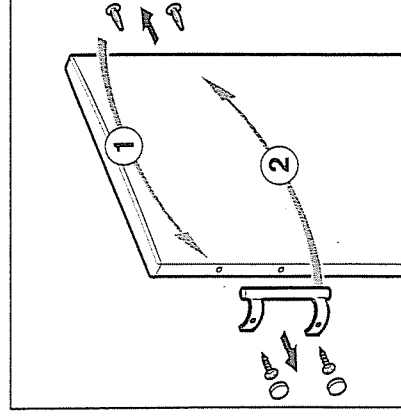
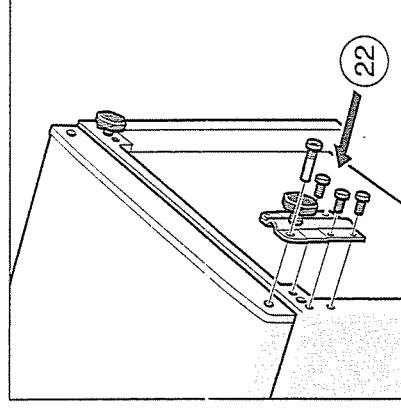
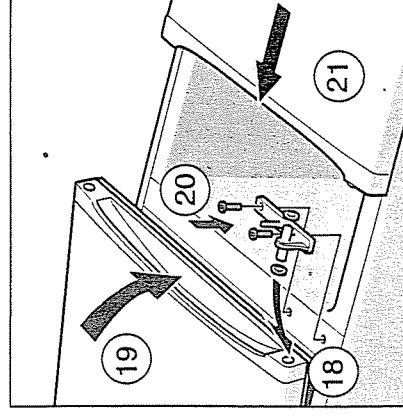
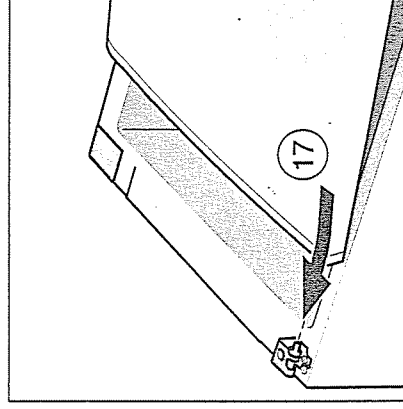
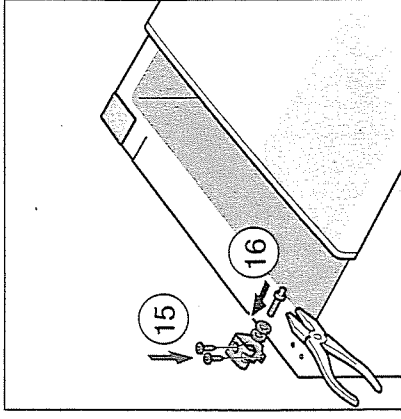
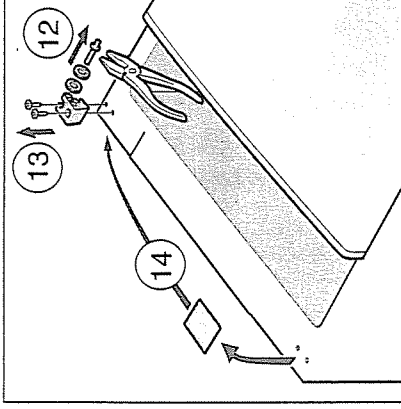
На заводе-изготовителе установлены температуры:

в холодильном отделении: около +4°C;
в морозильном отделении: -18°C.

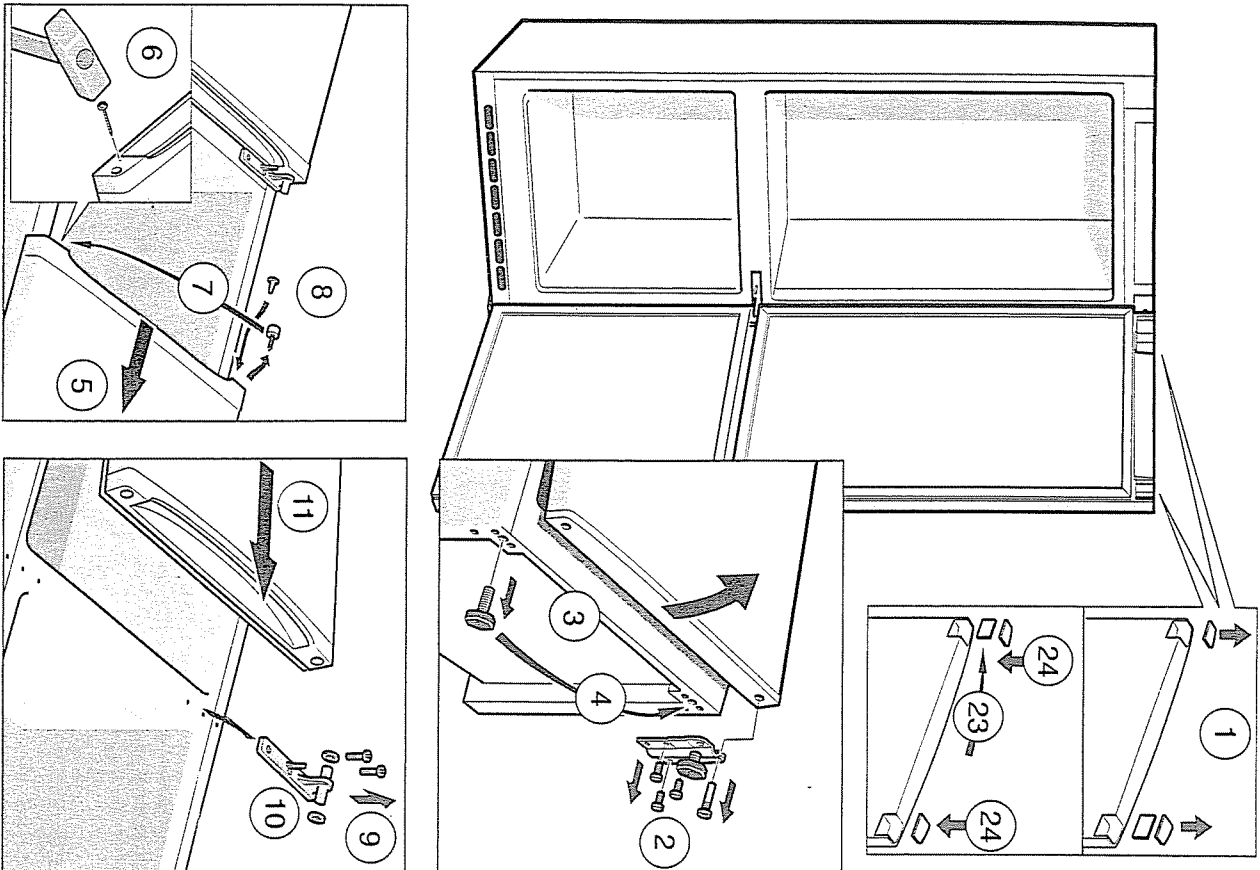
Указания по эксплуатации

- Благодаря полностью автоматической системе «NoFrost» лед на стенках морозильного и холодильного отделения не образуется, размораживать холодильник не нужно.
- Передние стенки корпуса холодильника слегка подогреваются, что препятствует образованию конденсата вокруг уплотнителя дверей.
- Двери холодильника могут открываться под двумя различными углами. При открывании одной двери холодильника вторая дверь может немного сдвинуться. Это обусловлено техническими особенностями и не должно Вас волновать.

- Если после закрытия морозильного отделения его дверь не удаётся сразу же открыть, подождите, пожалуйста, две-три минуты, пока не компенсируется повышенное давление внутри.



11/B



И/А

Установка температуры

Холодильное отделение

Установите нужную температуру с помощью регулятора температуры (рис. 2/5). Чем выше установка регулятора, тем более низкие температуры создаются в холодильном отделении.

Мы рекомендуем:

- для длительного хранения продуктов установите регулятор температуры на **среднее** значение;

- устанавливайте регулятор температуры на **больше** значение только временно, при частом открывании двери или складывании в холодильное отделение большого количества продуктов. Мы рекомендуем хранить чувствительные продукты при температуре не выше +4°C. При установке регулятора температуры на среднее значение температура достигает примерно +4°C.

Морозильное отделение

Температуру морозильного отделения можно изменить, см. раздел «Панель управления».

Размещение продуктов

При размещении продуктов обратите внимание

- Храните продукты хорошо упакованными или закрытыми. В этом случае сохраняются аромат, внешний вид и свежесть продукта. Кроме того, Вы избежите переноса вкуса с одного продукта на другой, а также изменения цвета пластмассовых деталей.
- Теплые блюда и напитки перед закладыванием в холодильный отделен- дить.
- Не закрывайте продуктами отверстия для выпуска воздуха, чтобы не нарушить циркуляцию воздуха в холодильном отделении. Продукты, хранящиеся непосредственно перед отверстиями для выпуска воздуха, могут заморозиться под действием выходящего оттуда холодного воздуха.

Мы рекомендуем размещать продукты следующим образом:

- В морозильном отделении: замороженные продукты, кубики льда, мороженое.
- На полках холодильного отделения (сверху вниз): хлебобулочные изделия, готовые блюда, молочные продукты, мясо и колбаса.
- В боксе для овощей: овощи, фрукты, салат.
- На дверных полках (сверху вниз): масло, сыр, яйца, тубики, маленькие бутылки, большие бутылки, молоко, пакеты с соком.

Оснащение

(не для всех моделей)

Отделение сохранения свежести

Рис. 6

В отделении сохранения свежести создаются температуры более низкие, чем в холодильном отделении. В некоторых случаях температура может опускаться ниже 0°C. В этом отделении создаются идеальные условия для хранения мяса, рыбы и колбасы. Однако в нем не следует хранить овощи, салат и чувствительные к низким температурам продукты.

Примечание:

Функция сохранения свежести действует только в том случае, когда бокс установлен с левой стороны под самой верхней стеклянкой полкой (в таком положении он находится при поставке). Если бокс находится в другом положении, то в нем создаются такие же температуры, как и во всем холодильном отделении.

Выдвижной контейнер для колбасы и сыра

Рис. 6

Для закладывания и извлечения продуктов контейнер можно вынуть из холодильника. Для этого приподнимите его. Держатель контейнера можно переключать.

Полка для бутылок

Рис. 7/Рис. 8

На этой полке бутылки могут храниться в полной безопасности. Полку можно переключать.

Полка для банок

Рис. 8

Чтобы вынуть банку, приподнимите ее снизу.

Календарь морозильного отделения

Рис. 10/А

Цифры рядом с символами показывают допустимое время хранения в месяцах для конкретного замороженного продукта. При покупке замороженных продуктов обратите внимание на дату изготовления или на сроки употребления продукта в пищу.

Аккумуляторы холода

Рис. 10/В

Аккумуляторы холода замедляют оттаивание продуктов питания в случае отключения электропитания или неисправности холодильника. Максимально длительный срок хранения достигается в том случае, если Выложите аккумулятор в верхнее отделение непосредственно на продукты питания.

Чтобы освободить место в морозильном отделении, аккумулятор можно хранить в отделении на двери.

Аккумулятор холода можно вынуть из морозильного отделения и использовать для временного сохранения продуктов питания в холодном состоянии, например, в теплоизолированной сумке.

Замораживание и хранение продуктов

Полка замороженных продуктов

Проверьте, не повреждена ли упаковка.

Проверьте срок хранения продуктов.

Индикатор температуры в морозильнике магазина должен показывать температуру не выше -18°C.

Замороженные продукты доставляйте домой по возможности в теплоизолированной сумке и как можно быстрее закладывайте в морозильное отделение.

Неисправность	Возможная причина	Устранение неисправности
Дверь морозильного отделения слишком долго время остается открытой, и теперь в морозильном отделении никак не достигается установленная температура.	Испаритель (генератор холода) системы «NoFrost» так сильно обледенел, что он не может больше автоматически оттаивать.	Для размораживания испарителя выньте замороженные продукты и положите их на хранение в холодное место. Выключите холодильник и отодвиньте его от стены. Дверь холодильника оставьте открытой. Примерно через 20 минут в испарительный поддон на задней стороне прибора начинает поступать талая вода. Чтобы избежать переливания талой воды через край испарительного поддона, вытирайте ее губкой.
		Когда талая вода перестает поступать в испарительный поддон, это значит, что испаритель оттаял. Почистите холодильник внутри и снова введите его в эксплуатацию.

Сервисная служба

Адрес и телефонный номер ближайшей к Вам мастерской Сервисной службы Вы можете найти в данной брошюре или в гарантийном талоне. При вызове специалистов из Сервисной службы сообщите им, пожалуйста, номер модели (E-Nr.) и заводской номер (FD) Вашего холодильника.

Вы найдете эти данные на типовой табличке (рис. 12).

Сообщив номер модели и заводской номер прибора, Вы сможете предотвратить ненужные поездки и связанные с ними дополнительные расходы.

Самостоятельное устранение мелких неисправностей

Перед вызовом Сервисной службы:
 Проверьте, не сможете ли Вы самостоятельно устранить неисправность, руководствуясь нижеприведенными указаниями.
 Вы должны оплачивать вызов специалиста Сервисной службы для консультации даже во время гарантийного периода!

Неисправность	Возможная причина	Устранение неисправности
В холодильнике не работает внутреннее освещение.	Перегорела лампа.	Замените перегоревшую лампу (рис. 13).
		1. Выньте вилку из розетки или выключите предохранитель. 2. Замените лампу (220-240 В, цоколь E14, мощность макс. 15 Вт).
В холодильном отделении слишком низкая температура.	Установка более низкой температуры в морозильном отделении приводит к понижению температуры в холодильном отделении. Это обусловлено функцией ручной холодильника.	Установите более высокую температуру в холодильном отделении. Если это не помогает, например, при слишком низкой температуре в помещении, в морозильном отделении также установите более высокую температуру.
Ни один индикатор не светится.	Отключение напряжения в электросети; сработал предохранитель; вилка не до конца вставлена в розетку.	Проверьте, есть ли напряжение в электросети; предохранитель должен быть включен.
В морозильном отделении слишком высокая температура.	<input type="checkbox"/> Открыта дверь морозильного отделения. <input type="checkbox"/> Закрыты вентиляционные отверстия. <input type="checkbox"/> В морозильное отделение было заложено за один раз слишком большое количество продуктов для замораживания.	Закройте дверь морозильного отделения. Освободите вентиляционные отверстия. Не превышайте максимальную производительность при замораживании.

Размещение продуктов

Большое количество продуктов лучше замораживать в самом верхнем отсеке морозильного отделения, там они будут заморожены в особенно быстром и щадящем режиме. Разложите продукты тонким слоем по всей поверхности отделения или бокса.

Уже замороженные продукты не должны соприкасаться со свежими продуктами, которые еще только будут замораживаться. При необходимости сложите замороженные продукты в боксы.

Хранение замороженных продуктов

Рис. 14

Для обеспечения безупречной циркуляции воздуха в холодильнике боксы для замороженных продуктов должны быть задвинуты внутрь до упора.

Если в морозильное отделение нужно заложить большое количество продуктов, все боксы для замороженных продуктов (за исключением нижнего) можно вынуть из прибора и складывать продукты непосредственно на морозильные решетки.

Для извлечения бокса для замороженных продуктов следует выдвинуть вперед до упора, приподнять спереди и вынуть.

Приготовление кубиков льда

Рис. 12

Ванночку для кубиков льда заполните на 3/4 водой и поставьте на дно морозильного отделения.

Чтобы отделить примерзшую ванночку от дна морозильного отделения, воспользуйтесь тупым предметом (например, ручкой ложки).

Чтобы извлечь кубики льда из ванночки, поместите ее на некоторое время под струю воды или слегка согните ее.

Замораживание свежих продуктов

Самостоятельное замораживание продуктов

Замораживайте только абсолютно свежие продукты в идеальном состоянии.

Следующие продукты пригодны для замораживания:

мясные и колбасные изделия, птица и дичь, рыба, овощи, зелень, фрукты, хлебобулочные изделия, пицца, готовые блюда, остатки еды, яичный желток и яичный белок.

Следующие продукты непригодны для замораживания:

яйца в скорлупе, сметана и майонез, заливные салаты, редис, редька и репчатый лук.

Бланширование овощей и фруктов

Чтобы сохранить цвет, вкус, аромат и витамин С, овощи и фрукты перед замораживанием следует бланшировать.

Для бланширования погрузите их на короткое время в кипящую воду.

Литература по замораживанию, в которой описывается также и бланширование, имеется в книжных магазинах.

Суперзамораживание

Если в морозильном отделении уже хранятся продукты, включите режим суперзамораживания за несколько часов до укладки свежих продуктов в морозильное отделение. Как правило, достаточно включить этот режим примерно за 4-6 часов.

Однако если возникает необходимость использовать максимальную производительность морозильного отделения, то режим суперзамораживания следует включить за 24 часа до начала замораживания продуктов. Небольшое количество продуктов (до 2 кг) может быть заморожено без использования режима суперзамораживания.

Для включения режима суперзамораживания просто нажмите кнопку суперзамораживания (рис. 2/4).

Режим суперзамораживания автоматически выключается через 2,5 дня.

Максимальная производительность при замораживании

Продукты следует замораживать как можно быстрее для того, чтобы сохранить их витамины, пищевую ценность, внешний вид и вкус. Не следует превышать максимальную производительность при замораживании продуктов.

Производительность при замораживании

Сведения о максимальном количестве продуктов, которое можно заморозить в морозильном отделении в течение 24 часов, Вы найдете на типовой табличке.

Размораживание продуктов

В зависимости от вида продукта и метода его приготовления Вы можете выбрать одну из следующих возможностей:

- размораживание при комнатной температуре;
- размораживание в холодильном отделении;
- размораживание в электрической духовке, с использованием конвекции горячего воздуха или без нее;
- размораживание в микроволновой печи.

Примечание:

Подтаявшие или совсем оттаявшие замороженные продукты не следует замораживать снова. Только после переработки этих продуктов (путем варки или жаренья) Вы можете заморозить готовое блюдо. Срок хранения при этом должен быть меньше максимального.

Выключение холодильника

Нажмите на кнопку «вкл/выкл» (рис. 2/1).

Отключение холодильника на длительный срок

Если Вы не будете пользоваться холодильником в течение длительного времени:

1. Выньте вилку из сетевой розетки.
2. Почистите холодильник.
3. Оставьте двери холодильника открытыми.

Чистка

Холодильника

□ Перед чисткой холодильника выньте вилку из розетки или выключите предохранитель!

□ Выньте замороженные продукты и положите их на хранение в прохладное место. Положите на продукты аккумуляторы холода (если имеются).

□ Для чистки всего холодильника рекомендуется использовать теплую воду и немного моющего средства.

⚠ Внимание!

Уплотнитель двери следует промыть только чистой водой, после чего вытереть насухо.

Вода, используемая для чистки, не должна попадать на панель управления.

Не используйте при чистке абразивные или кислотосодержащие чистящие средства, а также химические растворители.

Советы по экономии электроэнергии

□ Холодильник следует устанавливать в сухом, хорошо проветриваемом помещении! На холодильник не должны падать прямые солнечные лучи, и он не должен находиться рядом с источниками тепла (отопительной батареей, плитой). При необходимости установите теплоизоляционные панели.

□ Теплые продукты питания и напитки следует сначала охладить до комнатной температуры и лишь потом закладывать их в холодильник.

□ Для размораживания кладите замороженные продукты в холодильное отделение. Таким образом можно использовать холод замороженных продуктов для охлаждения продуктов в холодильном отделении.

□ Откройте дверь холодильника на как можно более короткое время.

□ Регулярно чистите заднюю сторону прибора с помощью пылесоса или кисточки, чтобы предотвратить повышенный расход электроэнергии.

Информация о шумах при работе холодильника

Нормальные рабочие шумы

Гудение создается двигателем (компрессором) при работе.

Булькающие, журжащие или журчащие шумы – хладагент протекает по трубкам.

Щелчки всегда слышны, когда двигатель включается или выключается.

Треск – производится автоматическое размораживание холодильника.

Шумы, которые можно легко устранить

Холодильник стоит неровно

Пожалуйста, выровняйте холодильник с помощью уровня. Используйте для этого заворачивающиеся ножки или подкладки под них.

Холодильник «зажат»

Пожалуйста, отодвиньте холодильник от стоящей рядом мебели или других приборов.

Выдвижные бокасы, корзины или полки болтаются или застряли

Пожалуйста, убедитесь, что они установлены правильно, и при необходимости обновите их правильно.

Бутылки и предметы посуды касаются друг друга

Пожалуйста, установите бутылки и предметы посуды таким образом, чтобы они не соприкасались друг с другом.

McGrp.Ru



Сайт техники и электроники

Наш сайт McGrp.Ru при этом не является просто хранилищем [инструкций по эксплуатации](#), это живое сообщество людей. Они общаются на форуме, задают вопросы о способах и особенностях использования техники. На все вопросы очень быстро находят ответы от таких же посетителей сайта, экспертов или администраторов. Вопрос можно задать как на форуме, так и в специальной форме на странице, где описывается интересующая вас техника.