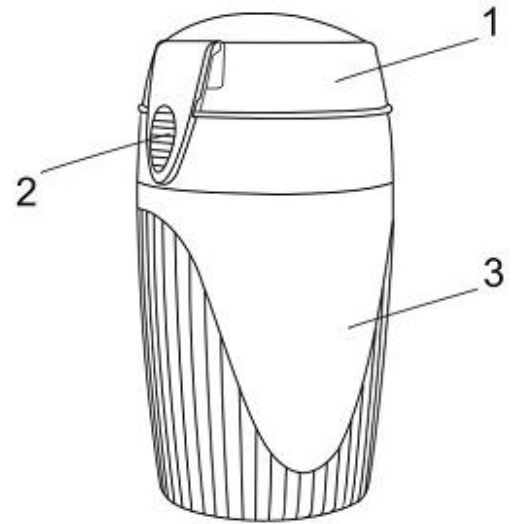


ИНСТРУКЦИЯ ПО ЭКСПЛУАТАЦИИ

кофемолки SCARLETT SC-010

Описание.

1. Прозрачная крышка.
2. Кнопка управления.
3. Корпус.



Важные меры безопасности.

- Перед использованием прибора внимательно прочитайте данную инструкцию.
- Убедитесь, что рабочее напряжение прибора соответствует напряжению сети вашего дома.
- Сетевой шнур снабжён евро-вилкой; включайте её в розетку, имеющую надёжный контакт заземления.
- Чтобы избежать перегрузки сети, не включайте одновременно несколько приборов.
- Во избежание риска возникновения пожара, не используйте переходники при подключении прибора к электрической розетке.
- Не используйте прибор в непосредственной близости от источников тепла или открытого пламени.
- Не оставляйте включенный прибор без присмотра.
- При отключении прибора от сети тяните за вилку, а не за электрический шнур.
- Не допускайте, чтобы электрический шнур свешивался со стола, а также следите, чтобы он не касался горячих поверхностей.
- Запрещается использовать прибор вне помещений.
- Не ставьте прибор на горячие поверхности, не храните его вблизи источников тепла.
- Перед использованием кофемолки проверьте, нет ли в ней посторонних предметов.
- Не используйте принадлежности, не входящие в комплект поставки.
- Во избежание поражения электрическим током или возгорания не погружайте прибор в воду или другие жидкости.
- Запрещается снимать верхнюю крышку кофемолки, если она подключена к электросети. Всегда отключайте прибор от электросети перед чисткой или если вы его не используете.
- Не помещайте прибор в посудомоечную машину.
- Кофемолка предназначена только для домашнего использования.
- Максимально допустимое время непрерывной работы – не более 30 секунд с обязательным перерывом не менее 1 минуты.
- Перед тем как убрать прибор на длительное хранение, отключите его от сети и дайте прибору высохнуть.
- Периодически проверяйте сетевой шнур и вилку. Не пользуйтесь прибором, если имеются какие-либо повреждения корпуса или сетевого шнура. Для предотвращения поражения электрическим током не разбирайте прибор.
- Запрещается самостоятельно ремонтировать прибор. При обнаружении неисправностей обращайтесь в авторизованный сервисный центр.
- Будьте особенно внимательны, если прибором пользуются дети или люди с ограниченными возможностями.
- Храните прибор в недоступных для детей местах. Не разрешайте детям использовать прибор в качестве игрушки.
- **ВНИМАНИЕ!** Упаковочный материал (пленка, пенопласт и т. д.) может представлять опасность для детей. Опасность удушья! Храните упаковку в недоступном для детей месте.

СОХРАНИТЕ ЭТУ ИНСТРУКЦИЮ, ИСПОЛЬЗУЙТЕ ЕЕ В ДАЛЬНЕЙШЕМ В КАЧЕСТВЕ СПРАВОЧНОГО МАТЕРИАЛА.

Перед первым использованием.

- Выньте прибор из упаковки.
- Снимите крышку (1).
- Протрите ёмкость для кофе, ножи, крышку и корпус кофемолки влажной тканью, а затем вытрите насухо.
- Убедитесь, что рабочее напряжение прибора соответствует напряжению сети вашего дома.

Эксплуатация.

- Кофемолка предназначена только для измельчения кофе в зернах.
- Не рекомендуется измельчать продукты с высоким содержанием масла (например, арахис) или слишком твёрдые (например, рис).
- Наполните ёмкость кофейными зёрнами (максимальная вместимость – 28г).
- Закройте крышку (1).
- Подключите прибор к сети.

- Придерживая кофемолку, нажмите и удерживайте импульсный переключатель (2). Кнопку необходимо удерживать на протяжении всего времени помола (процесс измельчения можно прервать в любой момент).
- При максимальной загрузке ёмкости рекомендуемое время помола не более 30 с. Более длительное время помола не приводит к лучшему измельчению зерен - лишь теряется кофейный аромат. Степень помола можно наблюдать через прозрачную крышку (1).
- По окончании помола отключите прибор.
- Дождитесь полной остановки двигателя.
- Постучите слегка по крышке (1), чтобы осыпался прилипший к ней порошок.
- Откройте крышку кофемолки (1) и извлеките порошок.

Для достижения наилучшего вкуса напитка рекомендуется перемалывать требуемое количество кофейных зерен непосредственно перед варкой.

Примечание: Рекомендуется хранить кофе в плотно закрытых банках или в вакуумной упаковке, так как кислород, содержащийся в воздухе, оказывает негативное влияние на кофейные масла и ухудшает аромат.

Чистка и уход.

- Перед чисткой отключите прибор от сети.
- Протрите корпус кофемолки влажной тканью.
- Для удаления загрязнений используйте мягкие чистящие средства, не пользуйтесь металлическими щетками и абразивными моющими средствами.
- Не погружайте кофемолку в воду или другие жидкости.
- Не помещайте кофемолку в посудомоечную машину.

Хранение.

- Если прибор не используется, всегда вынимайте сетевую вилку из розетки.
- Храните его в сухом месте, недоступном для детей.

Технические характеристики.

Питание: 220-240В, ~ 50Гц

Максимальная мощность: 90Вт

Производитель оставляет за собой право изменять характеристики приборов без предварительного уведомления.

Срок службы прибора не менее 3-х лет.

С. Данное изделие соответствует всем требуемым европейским и российским стандартам безопасности и гигиены.