

Saturn®

ST-HC0306

HAIR STRAIGHTENER WITH WAVE
ATTACHMENTS

ВЫПРЯМИТЕЛЬ С НАСАДКОЙ ГОФРЕ

ВИРІВНЮВАЧ ІЗ НАСАДКОЮ ГОФРЕ

PROSTOWNICA Z KARBOWNICĄ

ШАШКА АРНАЛІГАН ТУЗЕТКІШ

ŽEHLIČKA NA VLASY S KULMOU



GB

Hair Straightener With Wave Attachments

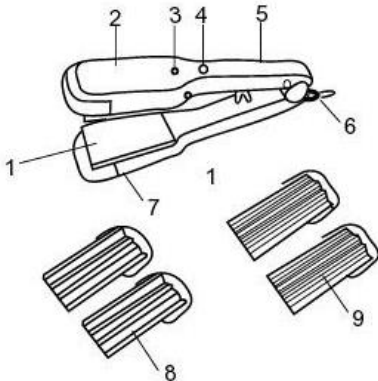
Dear Buyer!

We congratulate you on having bought the device under trade name "Saturn". We are sure that our devices will become essential and reliable assistance in your housekeeping.

Avoid extreme temperature changes. Rapid temperature change (e.g. when the unit is moved from freezing temperature to a warm room) may cause condensation inside the unit and a malfunction when it is switched on. In this case leave the unit at room temperature for at least 1.5 hours before switching it on. If the unit has been in transit, leave it indoors for at least 1.5 hours before starting operation.

DESCRIPTION

1. Straightening plate
2. Body
3. Indicator light
4. On/Off switch
5. Handle
6. Cord swivel protection
7. Release plate button
8. Big crimping plate
9. Small crimping plate



IMPORTANT SAFEGUARDS

- Please, read this instruction manual carefully before use and keep it in a safe place for future reference.
- The hair crimper is for household use only.
- Before the first connection of the

appliance check that voltage, indicated on the rating label, corresponds the mains voltage in your home.

- Always unplug the hair crimper from the power supply when not in use, attaching accessory parts and before cleaning.
 - To protect against the risk of electric shock, do not immerse the appliance in water or in any other liquids.
 - Do not take this appliance into a bathroom or use near a water basin.
 - Keep away from children.
 - Do not leave the operating appliance unattended.
 - Do not use other attachments than those supplied.
 - Never carry or suspend the hair crimper by the cord.
 - Do not operate after malfunction or damage to cord.
 - To protect against the risk of burn, do not touch the detachable plates until they cool down.
 - Do not attempt to repair, adjust or replace parts in the hair crimper. Repair the malfunctioning appliance in the nearest authorized service center for a qualified examination and repair.
- Service life – 3 years. Before putting into operation shelf life is unlimited.**

CAUTION:

- The appliance is hot when in use.

INSTRUCTION FOR USE

- Comb hair and fully unwind the cord.
- Establish the plate on the appliance and pull downwards it, until it clicks into proper position.
- To remove the plate from the hair crimper, press the release plate button, then pull upwards to remove it from the attachment point.
- Insert the plug into the power supply.
- Set the On/Off switch to "ON" position, thus the indicator light should light up. Allow the appliance to heat a few minutes.
- Divide your hair into locks, clamp the lock between plates and fixing such position during 1-2 minutes.

The set includes:

- *Straightening plate*: allows to straighten curly hair;
- *Crimping plates*: wavy style.
- Do not comb hair right after a curling. Give it time to cool down.
- When finished, set the On/Off switch to "Off" position and unplug the appliance from power supply.

CLEANING AND CARE

- Switch off the appliance, unplug from the power supply.
- Wipe over the body using a soft damp cloth.
- Wash the detachable plates in warm soapy water.
- Do not use hard abrasives or cleaners.
- Ensure all parts are wiped dry with a soft dry towel.

STORAGE

- Ensure the hair crimper is completely cool and dry.
- Do not wrap the cord around the appliance, as this will cause damage.
- Store the appliance in a cool, dry place.

Technical Data:

Power:	30 W
Rated Voltage:	220-240 V
Rated Frequency:	50 Hz
Rated Current:	0.1 A
3 Removable Plates:	straightening, deep wave, big wave
Net weight:	0.45 kg
Gross weight:	0.48 kg

Set

Hair Straightener With Wave Attachments	1
INSTRUCTION MANUAL WITH WARRANTY BOOK	1
PACKAGE	1

ENVIRONMENT FRIENDLY DISPOSAL

You can help protect the environment!



Please remember to respect the local regulations: hand in the non-working electrical equipments to an appropriate waste disposal center.

The manufacturer reserves the right to change the specification and design of goods.

RU

ВЫПРЯМИТЕЛЬ С НАСАДКОЙ ГОФРЕ

Уважаемый покупатель!

Поздравляем Вас с приобретением изделия торговой марки "Saturn". Уверены, что наши изделия будут верными и надежными помощниками в Вашем домашнем хозяйстве.

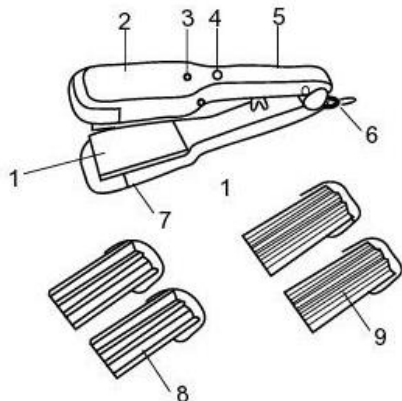
Не подвержайте устройство резким перепадам температур. Рез-

кая смена температуры (например, внесение устройства с мороза в теплое помещение) может вызвать конденсацию влаги внутри устройства и нарушить его работоспособность при включении. Устройство должно отстояться в теплом помещении не менее 1,5 часов.

Ввод устройства в эксплуатацию после транспортировки производить не ранее, чем через 1,5 часа после внесения его в помещение.

ОПИСАНИЕ КОМПЛЕКТУЮЩИХ ДЕТАЛЕЙ

1. Пластина для выпрямления волос
2. Корпус
3. Световой индикатор
4. Переключатель включения/выключения
5. Ручка
6. Защитное средство шнура
7. Кнопка снятия пластины
8. Пластина для создания крупных волн гофре
9. Пластина для создания мелких волн гофре



ВАЖНЫЕ МЕРЫ ПРЕДОСТОРОЖНОСТИ

- Внимательно прочитайте данную инструкцию по эксплуатации перед использованием и сохраните ее на будущее.
- Данное устройство предназначено только для бытового применения.
- Перед подключением устройства проверьте, соответствует ли напряжение, указанное на заводской табличке, сетевому напряжению в Вашем помещении.
- Отключайте выпрямитель от сети сразу после использования, при

установке или снятии принадлежностей и перед очисткой.

- Во избежание удара электрическим током, не погружайте устройство в воду или любую другую жидкость.
- Не используйте выпрямитель в ванной комнате и не пользуйтесь им рядом с раковиной или другими емкостями, наполненными водой.
- Храните устройство в недоступном для детей месте.
- Не оставляйте включенное устройство без присмотра.
- Не пользуйтесь какими-либо другими аксессуарами, кроме тех которые поставляются в комплекте.
- Не переносите и не подвешивайте устройство за сетевой шнур.
- Не пользуйтесь устройством, если оно неисправное или сетевой шнур поврежден.
- Во избежание риска получения ожогов, не прикасайтесь к съемным пластинам, пока они полностью не остынут.
- Не пытайтесь ремонтировать устройство самостоятельно. Обратитесь в ближайший авторизованный сервисный центр для квалифицированного осмотра и ремонта.

-Срок службы – 3 года. До введения в эксплуатацию срок хранения неограничен.

ОСТОРОЖНО: Устройство сильно нагревается после включения.

УКАЗАНИЯ ПО ИСПОЛЬЗОВАНИЮ

- Расчешите волосы и полностью размотайте шнур питания.
- Установите пластину на устройство и зафиксируйте ее движением вниз, при этом будет слышен щелчок.
- Чтобы снять пластину с выпрямителя, нажмите кнопку снятия пластины, затем сместите ее вверх, чтобы снять с устройства.
- Вставьте штепсельную вилку в электрическую розетку.
- Переверните переключатель включения/выключения в положение "ON" («включение»), в этот момент загорится световой индикатор. Подождите, пока устройство нагреется в течение нескольких минут.
- Разделите волосы на отдельные пряди, зажмите прядь между пластинами и оставьте ее в таком положении на 1 - 2 минуты.

В комплект входит:

- Пластина для выпрямления волос: позволяет выпрямлять завитые (вьющиеся) волосы;

- Пластины для создания волн гофре: крупные и мелкие волны гофре, позволяющие создать волнистую прическу.

- Не расчесывайте волосы сразу же после завивки. Подождите некоторое время.
- После завершения эксплуатации включения/выключения в положение "Off" («выключение») и отключите устройство от сети.

ОЧИСТКА И УХОД

- Перед очисткой или сменой пластин, обязательно выключите устройство и отключите его от сети.
- Протирайте корпус выпрямителя с насадкой мягкой влажной тканью.
- Мойте съемные пластины в теплой мыльной воде.
- Не используйте абразивные чистящие средства для ухода за устройством.
- Проверьте, чтобы все детали были вытерты насухо мягким сухим полотенцем.

ХРАНЕНИЕ

- Убедитесь, что выпрямитель полностью остыл.
- Не наматывайте шнур питания вокруг устройства, т.к. это может привести к его повреждению.
- Храните устройство в прохладном сухом месте.

Технические характеристики

Мощность:	30 Вт
Номинальное напряжение:	220-240 В
Номинальная частота:	50 Гц
Номинальная сила тока:	0,1 А
3 съемные пластины: для выпрямления волос, для создания крупных волн гофре, для создания мелких волн гофре	
Вес нетто:	0,45 кг
Вес брутто:	0,48 кг

Комплектация

ВЫПРЯМИТЕЛЬ
С НАСАДКОЙ ГОФРЕ 1 шт.
ИНСТРУКЦИЯ ПО ЭКСПЛУАТАЦИИ С
ГАРАНТИЙНЫМ ТАЛОНОМ 1 шт.
УПАКОВКА 1 шт.

БЕЗОПАСНОСТЬ ОКРУЖАЮЩЕЙ СРЕДЫ. УТИЛИЗАЦИЯ

Вы можете помочь в охране окружающей среды!

Пожалуйста, соблюдайте местные правила: передавайте неработоспособное электрическое оборудование в соответствующий центр утилизации отходов.



Производитель оставляет за собой право вносить изменения в технические характеристики и дизайн изделий.

UA

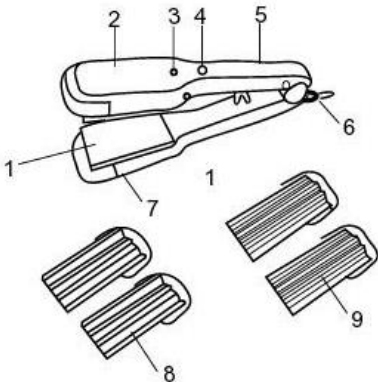
ВИРІВНЮВАЧ ІЗ НАСАДКОЮ ГОФРЕ

Шановний покупцю!
Вітаємо Вас із придбанням виробу торгівельної марки "Saturn". Ми впевнені, що наші вироби будуть вірними й надійними помічниками у Вашому домашньому господарстві.

Не піддавайте пристрій різким перепадам температур. Різка зміна температури (наприклад, внесення пристрою з морозу в тепле приміщення) може викликати конденсацію вологи всередині пристрою та порушити його працездатність при вмиканні. Пристрій повинен відстоятися в теплому приміщенні не менше ніж 1,5 години.

Введення пристрою в експлуатацію після транспортування проводити не раніше, ніж через 1,5 години після внесення його в приміщення.

ОПИС КОМПЛЕКТУЮЧИХ ДЕТАЛЕЙ



1. Пластина для вирівнювання волосся
2. Корпус
3. Світловий індикатор
4. Перемикач вмикання/вимикання
5. Ручка
6. Захисний засіб шнура

7. Кнопка зняття пластини
8. Пластина для створення великих хвиль гофре
9. Пластина для створення дрібних хвиль гофре

ВАЖЛИВІ ЗАПОБІЖНІ ЗАХОДИ

- Уважно прочитайте дану інструкцію з експлуатації перед використанням і збережіть її на майбутнє.
 - Даний пристрій призначений тільки для побутового використання.
 - Перед підключенням пристрою перевірте, чи відповідає напруга, зазначена на заводській табличці, мережевій напрузі у Вашому приміщенні.
 - Відключайте вирівнювач від мережі відразу після використання, при встановленні або знятті приладдя і перед очищенням.
 - Для запобігання удару електричним струмом, не занурюйте пристрій у воду або будь-яку іншу рідину.
 - Не використовуйте пристрій у ванній кімнаті та не користуйтеся ним поруч із раковиною або іншою ємкістю, наповненою водою.
 - Зберігайте пристрій у недоступному для дітей місці.
 - Не залишайте увімкнений пристрій без нагляду.
 - Не користуйтеся якими-небудь іншими аксесуарами, крім тих які поставляються в комплекті.
 - Не переносьте та не підвішуйте пристрій за мережний шнур.
 - Не користуйтеся пристроєм, якщо він несправний або мережний шнур пошкоджений.
 - Щоб уникнути ризику отримання опіків, не торкайтеся знімних пластин, поки вони повністю не охолонуть.
 - Не намагайтеся ремонтувати пристрій самостійно. Зверніться в найближчий авторизований сервісний центр для кваліфікованого огляду та ремонту.
- Термін служби – 3 роки. До введення в експлуатацію термін зберігання необмежений.**

ОБЕРЕЖНО:

- Пристрій сильно нагрівається після вмикання.

ВКАЗІВКИ ПО ВИКОРИСТАННЮ

- Розчешіть волосся та повністю розмотайте шнур живлення.
- Встановіть пластину на пристрій і зафіксуйте її рухом униз, при цьому буде чути клацання.
- Щоб зняти пластину з вирівнювача, натисніть кнопку зняття пластини, потім змістіть її вгору, щоб зня-

ти із пристрою.

- Вставте штепсельну вилку в електричну розетку.
- Переведіть перемикач вмикання/вимикання в положення "ON" («вмикання»), у цей момент загориться світловий індикатор. Почекайте, доки пристрій нагріється протягом декількох хвилин.
- Розділіть волосся на окремі пасма, затисніть пасмо між пластинами та залишіть його в такому положенні на 1 - 2 хвилини.

У комплект входять:

- Пластина для випрямлення волосся: дозволяє випрямляти завите (кучеряве) волосся;
- Пластини для створення хвиль гофре: великі та дрібні хвилі гофре, що дозволяють створити хвилясту зачіску.
- Не розчісуйте волосся відразу ж після завивки. Почекайте якийсь час.
- Після завершення експлуатації, переведіть перемикач вмикання/вимикання в положення "Off" («вимикання») і відключіть пристрій від мережі.

ОЧИЩЕННЯ ТА ДОГЛЯД

- Перед очищенням або зміною пластин, обов'язково вимкніть пристрій і відключіть його від мережі.
- Протирайте корпус вирівнювача м'якою вологою тканиною.
- Мийте знімні пластини в теплій мильній воді.
- Не використовуйте абразивні засоби для чищення для догляду за пристроєм.
- Перевірте, щоб усі деталі були вкриті насухо м'яким сухим рушником.

ЗБЕРІГАННЯ

- Переконайтеся, що вирівнювач повністю охолонув.
- Не намотуйте шнур живлення навколо пристрою, оскільки це може призвести до його пошкодження.
- Зберігайте пристрій у прохолодному сухому місці.

Технічні характеристики

Потужність: 30 Вт
Номинальна напруга: 220-240 В
Номинальна частота: 50 Гц
Номинальна сила струму: 0,1 А
Знімні пластини: для випрямлення волосся, для створення великих хвиль гофре, для створення дрібних хвиль гофре
Вага нетто: 0,45 кг
Вага брутто: 0,48 кг

Комплектація

ВИРІВНЮВАЧ ІЗ
НАСАДКОЮ ГОФРЕ 1
ІНСТРУКЦІЯ З ЕКСПЛУАТАЦІЇ
З ГАРАНТІЙНИМ ТАЛОНОМ .. 1
УПАКОВКА 1

БЕЗПЕКА НАВКОЛИШНЬОГО СЕРЕДОВИЩА. УТИЛІЗАЦІЯ

Ви можете допомогти в охороні навколишнього середовища! Будь ласка, дотримуйтеся місцевих правил: передавайте непрацююче електричне обладнання у відповідний центр утилізації відходів.



Виробник залишає за собою право вносити зміни в технічні характеристики та дизайн виробів.



PROSTOWNICA Z KARBOWNICĄ

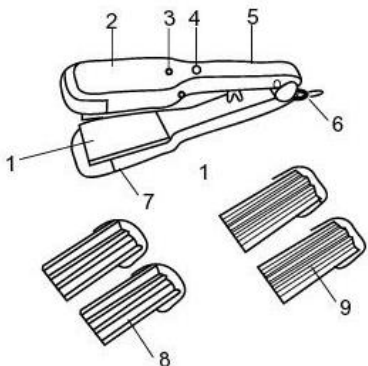
Drodzy kupujący!
Gratulujemy Państwu zakupu urządzenia marki SATURN.
Jesteśmy pewni, że nasze produkty będą efektywnymi i niezawodnymi pomocnikami w Państwa gospodarstwie domowym.

Nie należy używać urządzenia po nagłej zmianie temperatury otoczenia. Uruchomienie urządzenia po nagłej zmianie temperatury (na przykład po wniesieniu urządzenia z mrozu do ciepłego pomieszczenia) może doprowadzić do kondensacji wilgoci wewnątrz urządzenia i spowodować jego uszkodzenie. Urządzenie musi pozostać w ciepłym pomieszczeniu nie krócej niż 1,5 godziny.

Pracę z urządzeniem można rozpocząć nie wcześniej niż po 1,5 godziny od dostarczenia go do pomieszczenia.

OPIS

1. Płytki prostujące
2. Korpus
3. Lampka kontrolna
4. Przełącznik włącz/wyłącz
5. Rączka
6. Obrotowe zabezpieczenie kabla
7. Przycisk zwolnienia płytek
8. Płytki karbujące szerokie
9. Płytki karbujące drobne



WAŻNE ZASADY BEZPIECZEŃSTWA

- Przed użyciem uważnie przeczytaj niniejszą instrukcję obsługi. Zachowaj instrukcję na przyszłość.
- Urządzenie jest przeznaczone wyłącznie do użytku domowego.
- Przed podłączeniem urządzenia do prądu sprawdź, czy napięcie urządzenia odpowiada napięciu w gniazdku sieciowym.
- Zawsze odłączaj urządzenie od prądu kiedy go nie używasz, kiedy wymieniasz akcesoria bądź przed czyszczeniem.
- Aby zapobiec porażeniu prądem, nie zanurzaj urządzenia w wodzie lub innym płynie.
- Nie używaj urządzenia w łazience ani w pobliżu wanny/umywalki napełnionej wodą.
- Trzymaj urządzenie poza zasięgiem dzieci.
- Nie pozostawiaj włączonego urządzenia bez nadzoru.
- Nie używaj nasadek innych niż dołączone do urządzenia.
- Nie przenoś ani nie wieszaj urządzenia za kabel.
- Nie używaj po wystąpieniu usterki bądź uszkodzeniu kabla.
- Aby uniknąć poparzenia, nie dotykaj płytek urządzenia zanim całkowicie wystygną.
- Nie próbuj samodzielnie naprawiać urządzenia lub wymieniać

części. Zwróć się do autoryzowanego serwisu.

Okres użytkowania – 3 lata. Przed wprowadzeniem okres trwałości nie jest ograniczony.

UWAGA:

- Urządzenie podczas pracy nagrzewa się do wysokiej temperatury.

WSKAZÓWKI UŻYCIA

- Rozczesz włosy i rozwiń kabel.
- Ułóż płytkę w miejscu przycisku płytek na urządzeniu i wciśnij, aż zafiksuje się w odpowiedniej pozycji.
- Aby zdjąć płytkę, wciśnij przycisk zwalniania płytek i pociągnij płytkę w górę.
- Włóż wtyczkę do gniazdka elektrycznego.
- Ustaw przełącznik włącz/wyłącz w pozycji "ON" (włącz) – włączy się lampka kontrolna. Zaczekaj kilka minut, aż urządzenie nagrzeje się.
- Podziel włosy na pasma, zacisnij pasmo pomiędzy płytkami, aby osiągnąć pożądany efekt. Czas przetrzymywania pojedynczego pasma jest zależny od indywidualnej struktury włosów.

Zestaw zawiera:

- Płytki prostujące: do prostowania kręconych i falowanych włosów;
- Płytki karbujące: do uzyskania fal.

- Nie rozczesuj włosów zaraz po użyciu urządzenia. Pozwól im ostygnąć.
- Po zakończeniu używania ustaw przełącznik włącz/wyłącz w pozycję "Off" (wyłącz) i odłącz urządzenie od prądu.

CZYSZCZENIE I PIELĘGNACJA

- Wyłącz urządzenie i odłącz je od prądu.
- Przetrzyj obudowę miękką, wilgotną szmatką.
- Umyj zdjęte z urządzenia płytki ciepłą wodą z mydłem/płynem do mycia naczyń.
- Nie używaj żrących środków czyszczących ani twardych materiałów.
- Wytrzyj wszystkie części urządzenia do sucha miękką ściereczką.

PRZECHOWYWANIE

- Upewnij się, że urządzenie wystygło i jest suche.
- Nie owijaj kabla wokół urządzenia, może to doprowadzić do jego uszkodzenia.
- Przechowuj urządzenie w chłodnym, suchym miejscu.

SPECYFIKACJA TECHNICZNA:

Moc:	30 W
Napięcie znamionowe:	220-240 V
Częstotliwość znamionowa:	50 Hz
Prąd znamionowy:	0.14 A
3 pary zdejmowanych nasadek: prostujące, karbujące szerokie, karbujące drobne	
Waga netto:	0.45 kg
Waga brutto:	0.48 kg
Zestaw:	
Prostownico-karbownica	1
Instrukcja obsługi z kartą gwarancyjną	1
Opakowanie	1



Możesz pomóc w ochronie środowiska!

Uprzejmie prosimy o przestrzeganie miejscowych przepisów: Przekazuj zepsute

urządzenia elektryczne do odpowiednich centrów utylizacji odpadów.

Producent zastrzega sobie prawo do wprowadzania zmian dotyczących charakterystyk technicznych i wyglądu wyrobów.

Informacja o postępowaniu ze użytym sprzętem elektrycznym i elektronicznym W związku z obowiązkiem informacyjnym wynikającym z wprowadzenia ustawy o użytym sprzęcie elektrycznym i elektronicznym, informujemy że:

1. Zużyty sprzęt elektryczny i elektroniczny nie może być umieszczany z innymi odpadami.

2. Zużyty sprzęt należy przekazać do punktu zbierania zużytego sprzętu elektrycznego lub sprzedawcy, przy zakupie nowego sprzętu tego samego rodzaju.

3. Umieszczony obok symbol kosza oznacza, iż zużyty sprzęt zostanie poddany procesowi przetwarzania lub odzysku, co zapewnia ochronę zdrowia ludzi oraz ochronę środowiska.

4. Za nie przekazanie zużytego sprzętu punktom zbierania lub umieszczenie go łącznie z innymi odpadami grozi kara grzywny (Ustawa z dnia 29.07.2005 o użytym sprzęcie elektrycznym i elektronicznym). To urządzenie oznakowane jest specjalnym

symbolem odzysku. Po okresie użytkowania trzeba je zwrócić do odpowiedniego punktu zbiórki i nie wolno umieszczać go razem z nieposortowanymi odpadami. Takie działania przyniosą korzyści dla środowiska (tylko w Unii Europejskiej). Informacji o adresach punktów zbiórki zużytego sprzętu elektrycznego i elektronicznego udzielają jednostki samorządu terytorialnego. Producent zastrzega sobie prawo do wprowadzania zmian dotyczących charakterystyk technicznych i wyglądu wyrobów.

Warunki gwarancji

Produkt objęty jest 24-miesięczną gwarancją, począwszy od daty zakupu przez klienta wyłącznie na terytorium Rzeczypospolitej Polskiej.

1. Reklamowany towar powinien spełniać podstawowe normy higieny

2. Reklamowany towar nie może wykazywać jakichkolwiek uszkodzeń mechanicznych, chemicznych, transportowych, śladów niewłaściwego przechowywania lub montażu.

3. Reklamowany towar nie może być uszkodzony z przyczyn niewłaściwej eksploatacji (zgodnie z instrukcją obsługi)

4. Reklamowany towar nie może mieć żadnych śladów wskazujących na próbę samodzielnego naprawiania produktu. Gwarancja nie obejmuje uszkodzeń wynikłych na skutek użytkowania niezgodnego z przeznaczeniem sprzętu (jeżeli dotyczy sprzętu przeznaczonego do eksploatacji w warunkach gospodarstwa domowego lub podobnego), wadliwego przechowywania, wadliwego podłączenia do instalacji.

5. Wymiana/Naprawa odbywa się na podstawie paragonu zakupu towaru oraz uzupełnionej karty gwarancyjnej.

6. Każdy reklamowany artykuł musi posiadać oryginalne, nieuszkodzone opakowanie, umożliwiające jego odpowiednią ochronę podczas transportu przez firmę kurierską. Dopuszczalne jest

zastosowanie opakowania zastępczego, jednak musi ono gwarantować odpowiednią ochronę przed uszkodzeniami mechanicznymi podczas transportu.

7. Ujawnione w okresie gwarancyjnym wady fabryczne usuwane będą bezpłatnie w terminie do 14 dni, a w przypadkach szczególnych w okresie do 21 dni licząc od daty dostarczenia urządzenia do Serwisu Gwaranta.

8. Usługami gwarancyjnymi nie są objęte czynności związane z konserwacją, czyszczeniem i regulacjami opisanymi w instrukcji obsługi lub instrukcji montażowej.

Produkt nie podlega gwarancji, jeżeli:

1. Usterka wynika ze zwykłego zużycia
2. Usterka była widoczna podczas zakupu
3. Produkt był używany niezgodnie z instrukcją obsługi.
4. Użytkownik nie może udowodnić legalnego zakupu produktu na terytorium Rzeczypospolitej Polskiej (brak paragonu lub faktury zakupu, nieczytelny dokument).
5. Uszkodzony lub zmieniony numer seryjny urządzenia
6. Uszkodzenie z przyczyn działania siły wyższej

Gwarancją nie są objęte części zużyte w trakcie eksploatacji (na przykład filtry, żarówki, pokrycia ceramiczne i teflonowe, uszczelki).

Serwis gwarancyjny wykonuje Ogólnopolska Sieć Serwisowa Arconet Sp. z o.o

Lista serwisów jest dostępna na stronie: www.arconet.pl

Reklamacje można też zgłaszać

- pisemnie na adres infolinia@arconet.pl

- lub telefonicznie pod numerem 801 44 33 22 albo z telefonów

komórkowych +48 221005965

Infolinia jest czynna OD PONIEDZIAŁKU DO PIĄTKU W GODZ. 8.00-17.00

KZ

ШАШҚА АРНАЛҒАН ТҮЗЕТКІШ

Құрметті сатып алушы!
"Saturn" сауда маркасының бұйымын сатып алуыңызбен Сізді құттықтаймыз. Біз өз бұйымдарымыздың Сіздің үй тұрмысы шаруашылығында нағыз сенімді әрі адал болатындығына сенімдіміз. Құрылғыны температуралардың күрт өзгерулеріне жатқызаңыз. Температураның күрт өзгеруі (мысалы, құрылғыны аязды ауадан жылы бөлмеге алып кіргенде) құрылғының ішінде ылғалдың конденсациялануына апаратын соқтыра алады және сөйтіп, оны қыстырғанда оның жұмысқа қабілеттігін бұлдіре алады. Құрылғы жылы бөлмеде 1,5 сағаттай уақыт жылынып тұруға тиіс болады. Тасымалдаған соң құрылғыны бөлмеген кіргізген соң 1,5 сағаттан кейін ғана пайдалана беруге болады.

Қысқаша ақпарат

Пластиналы керамикалық жабындысы бар және тез қызатын бұл құрылғы шашты ұзақ уақыт бойы түзетуге тиімділікті қамтамасыз етеді.



Құрылғыны ваннада, раковинада немесе басқа да су құйылған ыдыстың қасында қолданбаңыз. Электрлік құрылғыларды қолдануда, әсіресе қасында балалар болса, ерекше сақтық шараларын қадағалаған жөн.

Негізгі ережелері

Құрылғыны қолданардың алдында пайдалану жөніндегі нұсқаулықтың барлығын мұқият оқып шығыңыз, сөйтіп оны болашаққа сақтап қойыңыз.

Құрылғының номиналды кернеуі 220-230 В, ал қуаттылығы – 30 Вт құрайды.

1. Құрылғыны желіге қосар алдында зауыт тақтайшасында көрсетілген кернеу Сіздің ғимараттың кернеуіне сәйкес келетіндігін тексеруіңізді өтінеміз.

2. Электр резеткесіне қосқаннан кейін қосу/сөндіру ауыстырып-қосқышты "ON" («қосу») күйіне ауыстырыңыз, содан кейін құрылғы қызба бастайды.

3. Түзеткіш ең жоғары температу-раға көтеріліп қызғаннан кейін ол тұрақты температураны ұстап тұратын режимге ауысады.

4. Қиын жағыдайлар болдырмау үшін құрылғыны қолданып болғаннан кейін оны желіден ажыратып тастаңыз. Егерде Сіз түзеткішті қайтадан қолданғыңыз келсе 3 минут күте тұрыңыз, оны содан кейін қосыңыз.

5. Керісінше, пайдалану процесі аяқталғаннан кейін керамикалық жабындысы бар пластина толыққанды суысын, сосын құрылғыны жинап, сақтауға қойыңыз.

Ескерту

1. Қосылған құрылғыны қараусыз қалдырмаңыз. Егерде құрылғы пайдалану процесіне дейін қызған немесе кейін суыған жағыдайда құрылғы корпусының суға тәзімді жағымен беті бері қарап жатқанын қадағалаңыз.

2. Шаш түзеткішті судың қасында немесе судың астында, ваннаның, душтың немесе раковинаның және басқа да су толтырылған ыдыстардың астында қолданбаңыз. Егерде Сіз құрылғыны ваннада қолдансаңыз, онда Сіз құрылғыны өшіргеннен кейін де немесе резеткеден аша айырын алып тастасаңыз да қауіпті.

3. Бұл құрылғыны егер олардың қауіпсіздігіне жауапты тұлғалар қасында қарап тұрмаса немесе қондырғыны қолдану нұсқаулықтары түсіндірілмесе физикалық, сенсорлық немесе ақыл-ес қабілеттілігі шектеулі немесе құрылғыны пайдалану тәжірибесі әлде білімі жоқ тұлғалар (балаларды қоса алғанда) қолдануға болмайды. Балалар құрылғымен ойнамағандығына көз жеткізу үшін үлкендердің қарауында болуы керек.

4. Керамикалық жабындысы бар пластина және оған пластинаға жабысқан пластик қосқаннан кейін қатты қызады, өтінеміз, тікелей соның үстіне саусақты немесе теріні жолатпаңыз.

5. Бұл құрылғы тек қана құрғақ

немесе жартылай құрғақ шашқа арналған. Шашыңызды түзеткіште көп ұстамаңыз, бұл шашыңызды бүлдіруі мүмкін.

6. Құрылғыны қыздыратын немесе қатты қызған заттардан алыс ұстаңыз, құрылғыны оның ыстық кезінде ешқашан орамалмен немесе киіммен жауып қоймаңыз.

7. Қауат көзінің шуруын керамикалық жабындысы бар пластинаға қоймаңыз.

8. Түзеткіш толықтай суығаннан соң оны құрғақ жерге сақтап қойыңыз.

9. Керамикалық жабындысы бар пластина үнемі таза және шаң баспауы керек (кір болмауы керек). Шашты қайыру үшін мұсс сияқты, спрей тектес гель және қою түрдегі гелдерді қолданудан аулақ болыңыз. Шаң/кір және шаш қайыруға арналған құралдар түзеткіштің керамикалық жабындысы бар пластинасын құртуы мүмкін.

10. Кермикалық жабындысы бар пластина егер сіз түзеткішті боялған шашқа пайдалансаңыз бояу-бояу болып қалуы мүмкін.

11. Құрылғы қыздырғаннан кейін ең жоғарғы температураға жетеді. Со-сын, пайдалану барысында темпера-тура бірнеше есе төмендейді.

12. Шашқа арналған түзеткішті тез жанатын заттардың қасында ұста-маңыз.

13. Қауіпті жағыдай болдырмау үшін егерде желі шуруы бұзылса, оны өндіруші, авторизацияланған қызмет көрсету орталығының маманы неме-се сол сияқты білікті маман ауысты-рып беруі керек.

14. Қызмет ету мерзімі – 3 жыл. пайдалануға енгізілгенге дейін сақталу мерзімі шектеусіз.

ПАЙДАЛАНУ БОЙЫНША КӨРСЕТ-КІШТЕР

- Құрылғының айырын резеткеге қосыңыз, қосу/сөндіру ауыстырып-қосқышын "ON" күйіне ауысты-рыңыз.

- Құрылғы жұмыс температурасы-на дейін қызғанша 1-2 минут күте тұрыңыз.

- Шашты жеке-жеке тарамдарға бөліңіз және қысқыштың көмегімен тіркеніңіз. Төменгі бұрымнан бастап түзетуді бастаңыз.

- Шаштың кішірек бұрымын алыңыз, оны төмен қарай бастың терісінен алысырақ тартыңыз.

- Шаштың түбірінен бастап, шаштың бұрымдарын керамикалық жабындысы бар пластинамен қатты

қысыңыз және шаштың түбірінен бастап ұшына дейін түзеткішпен бұрым бойымен төмен қарай аз ғана жеңіл қимылмен жүргізіңіз. Түзеткішті бір орында ұзақ ұстап тұрмаңыз.

- Шаштың қалған барлық бұрымдарын осыған ұқсас түзетіп шығыңыз.
- Шашты түзету процесін аяқтағаннан кейін қосу/сөндіру ауыстырып-қосқышын "OFF" күйіне ауыстырыңыз («сөндіру»), құрылғыны өшіріңіз де оны желіден ажыратыңыз. Керамикалық жабындысы бар пластинаға бірден қол тигізбеңіз, өйткені олар әлі де ыстық болады.

ТАЗАРТУ ЖӘНЕ КҮТІМ

Егерде түзеткішті тазарту керек болса, алдыменен оны желіден ажыратыңыз, сосын ол толыққанды суығанша күте тұрыңыз. Құрылғыны сұрту үшін жұмсақ шүберекті қолдануыңызды өтінеміз.

САҚТАУ

- Құрылғының толыққанды суығанына және құрғақ екендігіне көз жеткізіңіз.
- Қуат көзінің шнурын құрылығының бойына орамаңыз, бұл оның бүлінуіне алып келеді.
- Түзеткішті салқын, құрғақ жерде сақтаңыз.

Номиналды кернеу:.. 220-240 В

Номиналды жиілігі:.. 50 Гц

Токтың номиналды күші: 0,14 А

Жиһазға

ШАШҚА АРНАЛҒАН ТҮЗЕТКІШ	1
КЕПІЛДІК ТАЛОНЫ БАР ПАЙДАЛАҢ	1
ЖӨНІНДЕГІ НҰСҚАУЛЫҚ	1
ҚАПТАМА	1

ҚОРШАҒАН ОРТАНЫҢ ҚАУПСІЗДІГІ. КӘДЕГЕ ЖАРАТУ.

Сіз қоршаған ортаның қорғалуына көмектесе аласыз!



Жергілікті қағидаларды сақтаңыз: жұмыс істемей қалған құрылғыны қалдықтарды кәдеге жарату тиісті орталығына тапсырыңыз.

Өндіруші бұйымдардың дизайнына және техникалық сипаттамаларына өзгерістер енгізу құқығын сақтап қалады.



ŽEHLIČKA NA VLASY S KULMOU

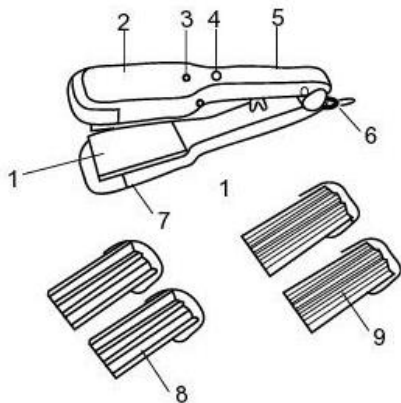
Vážený zákazníku!

Gratulujeme vám k zakoupení výrobku značky "Saturn". Jsme přesvědčeni, že naše výrobky budou věrnými a spolehlivými pomocníky ve Vaší domácnosti.

Nevystavujte spotřebič náhlým změnám teplot. Náhlá změna teploty (například donesení spotřebiče z mrazivého prostředí do teplého), může vyvolat kondenzaci vlhkosti uvnitř spotřebiče a ovlivnit jeho fungování při zapnutí. Nechte spotřebič v teplé místnosti nejméně po dobu 1,5 hodiny. Uvedení spotřebiče do provozu dodání se má provádět po uplynutí nejméně 1,5 hodiny poté, co se spotřebič ocitl v místnosti.

POPIS SOUČÁSTÍ

1. Destička pro rovnání vlasů
2. Skříň
3. Světelný indikátor
4. Přepínač zapnutí/vypnutí
5. Rukojeť
6. Chráněcí šňůry
7. Tlačítko pro uvolnění destičky
8. Destička pro vytváření velkých vln
9. Destička pro vytvoření malých vln



DŮLEŽITÁ OPATŘENÍ

BEZPEČNOSTNÍ

- Pozorně si přečtěte tento návod k použití před zahájením provozu a

uložte jej pro budoucí použití.

- Tento spotřebič je určen pouze pro domácí použití.

- Před připojením spotřebiče zkontrolujte, zda napětí uvedené na výrobním štítku odpovídá síťovému napětí ve vaší místnosti.

- Odpojujte žehličku na vlasy od sítě ihned po použití, při instalaci nebo odstranění příslušenství a před čištěním.

- Aby se zabránilo úrazu elektrickým proudem, neponořujte spotřebič do vody nebo jiné tekutiny.

- Nepoužívejte žehličku na vlasy v koupelně a v blízkosti dřezu nebo jiných nádob naplněných vodou.

- Učovávejte mimo dosah dětí.

- Nenechávejte zapnutý přístroj bez dozoru.

- Nepoužívejte jakékoliv jiné příslušenství, pouze příslušenství, které se dodává v sadě.

- Nenoste a nezavěšujte spotřebič za napájecí kabel.

- Nepoužívejte porouchaný spotřebič nebo v případě poškození napájecího kabelu.

- Aby se zabránilo popálení, nedotýkejte se odnímatelných destiček dokud úplně nevychladnou.

- Nepokoušejte se opravovat spotřebič samostatně. Obratě se na nejbližší autorizované servisní středisko pro kvalifikovanou prohlídku a opravu.

- Životnost – 3 roky. Před uvedením do provozu doba uchování není omezená.

POZOR: Spotřebič se po zapnutí silně zahřívá.

POKYNY PRO POUŽITÍ

- Rozčešte vlasy a úplně rozmotejte napájecí kabel.

- Nastavte destičku na zařízení a upevněte ji pohybem dolů, přitom uslyšíte cvaknutí.

- Pro odstranění destičky z žehličky, stiskněte tlačítko pro uvolnění destičky, pak ji posuňte nahoru a sundejte ze zařízení.

- Vložte zástrčku do elektrické zásuvky.

- Přepněte přepínač zapnutí/vypnutí do polohy "ON" ("zapnutí"), rozsvítí se světelný indikátor. Počkejte několik minut až se zařízení zahřeje.

- Rozdělte vlasy do jednotlivých pramenů, stiskněte pramen mezi destičkami a nechte ho v této poloze na 1-2 minuty.

Sada obsahuje:

- *Destička pro rovnání vlasů:* umožňuje narovnat zvlněné (kudrnaté vlasy);

- *Destičky pro zvlnění vlasů:* velké i malé zvlnění, umožňující vytvořit vlnitý účes.

- Nečešte vlasy bezprostředně po zvlnění. Počkejte nějakou dobu.

- Po ukončení provozu, přepněte přepínač zapnutí/vypnutí do polohy "Off" ("vypnutí") a odpojte spotřebič ze sítě.

ČIŠTĚNÍ A ÚDRŽBA

- Před čištěním nebo výměnou destiček, vypněte spotřebič a odpojte ho ze sítě.

- Utírejte skříň žehličky na vlasy s nástavcem měkkým vlhkým hadříkem.
- Myjte odnímatelné destičky v teplé mýdlové vodě.

- Nepoužívejte abrazivní čisticí prostředky pro péči o zařízení.

- Zkontrolujte, aby všechny díly byly utřeny do sucha měkkým suchým ubrouskem.

SKLADOVÁNÍ

- Ujistěte se, že žehlička na vlasy úplně vychladla.

- Neomotávejte napájecí šňůru kolem přístroje, protože to může způsobit jeho poškození.

- Skladujte přístroj v chladném a suchém místě.

Technické charakteristiky:

Příkon:	30 W
Nominální napětí: ...	220-240 V
Nominální frekvence:	50 Hz
Nominální intenzita proudu:	0,1 A
3 odnímatelné destičky: pro rovnání vlasů, pro vytvoření velkých vln, pro vytvoření malých vln	
Hmotnost netto:	0,45 kg
Hmotnost brutto:	0,48 kg

Šada obsahuje ZEHLICKA NA VLASY

S KULMOU	1 ks.
NÁVOD K POUŽITÍ A	
ZÁRUČNÍ LIST	1 ks.
BALENÍ	1 ks.

BEZPEČNOST ŽIVOTNÍHO PROSTŘEDÍ. LIKVIDACE

Můžete pomoci ochraně životního prostředí!



Prosíme, dodržujte místní pravidla: nepracující elektrická zařízení předejte v příslušné středisko zabývající se likvidací odpadu.

Výrobce si vyhrazuje právo měnit technické vlastnosti a design výrobků.

Všeobecné záruční podmínky

Děkujeme Vám, že jste se rozhodli zakoupit výrobek značky SATURN/Laretti. Dovozce odpovídá za kvalitu výrobku po celou záruční dobu. Záruční doba začíná dnem prodeje a trvá 24 měsíců.

Záruka se vztahuje na poruchy a závady, které v průběhu záruční lhůty vznikly vadou použitých materiálů nebo součástek. Záruka bude uznána pouze tehdy, je-li výrobek používán dle návodu k obsluze.

Autorizované servisní středisko společnosti SATURN provede bezplatnou záruční opravu na základě prodejního dokladu s čitelnými údaji a datem prodeje. Výrobek se předává k záruční opravě úplný vč. příslušenství a v originálním obalu. Zákazník nese riziko poškození výrobku během přepravy.

Nárok na záruční opravu zaniká v těchto případech:

1. Výrobek byl instalován a obsluhován v rozporu s návodem

k obsluze nebo v rozporu s bezpečnostními předpisy a normami platnými v České republice.

2. Výrobek byl používán pro jiné účely, než je obvyklé, zejména se jedná o použití k profesionální nebo výrobní činnosti.

3. Bylo poškozeno, odstraněno nebo změněno výrobní číslo nebo čárový kód výrobku.

4. Záruka se nevztahuje na závady vzniklé běžným opotřebením výrobku obvyklým užíváním.

5. Byl-li proveden zásah do přístroje neoprávněnou osobou, neautorizovaným servisem nebo prodejcem.

6. Poškození výrobku bylo způsobeno živelnou událostí nebo vlivem přírodních jevů (jako například bouřka, požár, přepětí v síti, vniknutím kapaliny, apod.)

7. Záruka se nevztahuje na reklamaci parametrů, které nejsou uvedeny v návodu k obsluze nebo v technické dokumentaci.

Neoprávněná reklamacie bude účtována dle skutečných nákladů na přezkoušení a poštovné zpět k zákazníkovi nebo prodejci.

Saturn[®]

**МЕЖДУНАРОДНЫЕ ГАРАНТИЙНЫЕ
ОБЯЗАТЕЛЬСТВА**

**INTERNATIONAL
MANUFACTURER'S WARRANTY**

**МІЖНАРОДНІ ГАРАНТІЙНІ
ЗОБОВ'ЯЗАННЯ**

MEZINÁRODNÍ ZÁRUKA

INTERNATIONAL MANUFACTURER'S WARRANTY

The Warranty is provided for the period of 2 years or more if the Law on User Right of the country where the appliance was bought provides for a greater minimum warranty period.

All terms of warranty comply with to the Law on Protection of the Consumer Rights and are governed by the legislation of the country where the product was bought. The warranty and free of charge repair are provided in any country where the product is delivered to by Saturn Home Appliances or authorized representative thereof, and where no restriction of import or other legal provisions interfere with rendering of warranty services and free of charge repair.

Cases uncovered by the warranty and free of charge repair:

1. Guarantee coupon is filled in improperly.
2. The product has become inoperable because of the Buyer's nonobservance of the service regulations indicated in the instruction.
3. The product was used for professional, commercial or industrial purposes (except for the models, specially intended for this purpose that is indicated in the instruction).
4. The product has external mechanical damage or damage caused by penetration of the liquid inside, dust, insects and other foreign objects.
5. The product has damages caused by non-observance of the rules of power supply from batteries, mains or accumulators.
6. The product was exposed to opening, repair or modification of design by the persons, unauthorized to repair; independent cleaning of internal mechanisms etc. was made.
7. The product has natural wear of parts with limited service life, expendables etc.
8. The product has deposits of scale inside or outside of fire-bar elements, irrespective of used water quality.
9. The product has damages caused by effect of high (low) temperatures or fire on non-heat resistant parts of the product.
10. The product has damages of accessories and nozzles which are included into the complete set of product shipment (filters, grids, bags, flasks, cups, covers, knives, sealing rings, graters, disks, plates, tubes, hoses, brushes, and also power cords, headphone cords etc.).
11. A defect was a result of inappropriate installing of the appliance by non-specialists of the supplier's authorized service center.

Note: the product should be clean before handing over to the service center.

On the warranty service and repair, please contact the authorized service centers of "Saturn Home Appliances".

MEZINÁRODNÍ ZÁRUKA

Záruka se poskytuje na dobu 2 roky. V případě že Zákon na ochranu spotřebitele daně země nařizuje delší dobu, prodlužuje se záruka na tuto dobu.

Veškeré záruční podmínky odpovídají Zákonu o ochraně práv uživatelů a jsou řízené zákonodárstvím státu, kde byl výrobek koupen.

Záruka a bezplatná oprava se poskytují v každém státě, kam jsou výrobky dodané společností „Saturn Home Appliances“ nebo jejím zplnomocněným zástupcem a kde nejsou žádná omezení na dovoz nebo jiné právní předpisy omezující poskytnutí záručního servisu a bezplatné opravy.

Případy, na které se záruka a bezplatná oprava nevztahují

1. Záruční list je vyplněn nesprávně.
2. Výrobek byl poškozen kvůli tomu, že zákazník nesplnil pravidla použití, která jsou uvedena v návodu.
3. Výrobek byl používán k profesionálním, komerčním nebo průmyslovým účelům (kromě modelů speciálně určených pro tyto účely, což je uvedeno v návodu).
4. Výrobek má vnější mechanická poškození nebo poškození, vyvolaná tím, že se dovnitř dostala tekutina, prach, hmyz a jiné cizí předměty.
5. Výrobek má poškození, která jsou vyvolaná nesplněním pravidel napájení od baterií, sítě nebo akumulátorů.
6. Výrobek rozebírali, opravovali nebo měnili jeho konstrukci lidé, kteří nebyli zplnomocněni k opravě, bylo provedeno samostatné čištění vnitřních mechanismů a pod.
7. Výrobek má přirozené opotřebování dílů s omezenou dobou použití, spotřebních materiálů atd.
8. Výrobek má vrstvu usazeniny uvnitř nebo zvenku termoelektrických ohříváčů, bez ohledu na kvalitu používané vody.
9. Výrobek má poškození, která jsou vyvolaná působením vysokých (nízkých) teplot nebo ohně na termonestabilní části výrobku.
10. Výrobek má poškozené příslušenství a nástavce, které jsou dodané spolu s výrobkem (filtry, sítky, sáčky, baňky, mísy, víka, nože, šlehače, struhadla, kotouče, talíře, trubky, hadice, kartáče a také síťové šňůry, sluchátkové šňůry atd.).
11. Vada je důsledkem nesprávné instalace výrobku neoprávněnou osobou.

Poznámka: výrobek se musí dávat na opravu pouze v čisté podobě.

V otázkách záručního servisu a oprav se obračejte na autorizovaná servisní střediska společnosti „Saturn Home Appliances“.

МЕЖДУНАРОДНЫЕ ГАРАНТИЙНЫЕ ОБЯЗАТЕЛЬСТВА

Гарантия на изделие предоставляется на срок 2 года или более в случае, если Законом о защите прав потребителей страны, в которой было приобретено изделие, предусмотрен больший минимальный срок гарантии.

Все условия гарантии соответствуют Закону о защите прав потребителей и регулируются законодательством страны, в которой приобретено изделие. Гарантия и бесплатный ремонт предоставляются в любой стране, в которую изделие поставляется компанией «Saturn Home Appliances» или ее уполномоченным представителем, и где никакие ограничения по импорту или другие правовые положения не препятствуют предоставлению гарантийного обслуживания и бесплатного ремонта.

Случаи, на которые гарантия и бесплатный ремонт не распространяются:

1. Гарантийный талон заполнен неправильно.
2. Изделие вышло из строя из-за несоблюдения Покупателем правил эксплуатации, указанных в инструкции.
3. Изделие использовалось в профессиональных, коммерческих или промышленных целях (кроме специально предназначенных для того моделей, о чем указано в инструкции).
4. Изделие имеет внешние механические повреждения или повреждения, вызванные попаданием внутрь жидкости, пыли, насекомых и др. посторонних предметов.
5. Изделие имеет повреждения, вызванные несоблюдением правил питания от батарей, сети или аккумуляторов.
6. Изделие подвергалось вскрытию, ремонту или изменению конструкции лицами, не уполномоченными на ремонт; производилась самостоятельная чистка внутренних механизмов и т.д.
7. Изделие имеет естественный износ частей с ограниченным сроком службы, расходных материалов и т.д.
8. Изделие имеет отложение накипи внутри или снаружи ТЭНов, независимо от качества используемой воды.
9. Изделие имеет повреждения, вызванные воздействием высоких (низких) температур или огня на нетермостойкие части изделия.
10. Изделие имеет повреждения принадлежностей и насадок, входящих в комплект поставки изделия (фильтров, сеток, мешков, колб, чаш, крышек, ножей, венчиков, терок, дисков, тарелок, трубок, шлангов, щеток, а также сетевых шнуров, шнуров наушников и т.д.).
11. Дефект возник в результате некорректной установки изделия не специалистами уполномоченного сервисного центра поставщика.

Примечание: изделие сдается в ремонт исключительно в чистом виде.

По вопросам гарантийного обслуживания и ремонта обращайтесь в специализированные сервисные центры фирмы «Saturn Home Appliances».

Перечень сервисных центров постоянно меняется. Посмотреть актуальный перечень специализированных сервисных центров можно на сайте: <http://saturn.ua/ru/servis>, или узнать по телефону горячей линии: 0-800 505-27-09

Город, адрес	Название АСЦ	Телефон	МБТ	Сплит- системы	LCD	СМА	Мороз, лари
г. Азов, ул. Привокзальная, 4	«МИР СЕРВИСА»	8(988) 993-37-78	+		+	+	+
г. Альметьевск, ул. К. Цеткин, 18а	Сервисный Центр ИП Валиуллин М.Р.	8(8553) 32-22-11 8(960) 047-22-11	+	+	+	+	+
г. Апшеронск, Краснодар- ский край, ул. Ворошилова, 109	Абсолют-сервис	8(86152) 2-81-99	+	+	+	+	+
г. Архангельск, ул. Кот- ласская, 1, кор. 1, офис 12	«ВЕГА-29»	8(8182) 44-15-55	+				
г. Астрахань, ул. Савушкина, 47	ООО ПКЦ «ВДВ»	8(8512) 25-19-39 8(8512) 25-12-00	+	+	+		
г. Астрахань, ул. Кирова, 54	«Радиомастерская»	8(8512)50-19-97	+		+		
г. Астрахань, ул. Максако- вой, 16, 2 этаж, комн.77	СЦ «Ремонтная Бригада»	8(8512)54-67-67 8(8512)54-91-91		+		+	+
г. Ахтубинск, м-н Мелиораторов, 15	ООО «Ковчег»	8(85141) 3-61-25	+	+	+	+	+
г. Ахтубинск, ул. Волгоградская, д.8	«СКВ Сервис»	8(927) 565-11-56	+	+	+	+	+
г. Ахтубинск, ул. Панфилова, 32	Сервисный Центр ИП Комаров Нико- лай	8(927) 552-47-21 8(937) 122-13-99				+	+
г. Ачинск, ул. Кирова, 4 А	СЦ «ВИД-Сервис»	8(39151) 5-90-94 8(983) 158-21-94	+			+	+
г. Барнаул, ул. Пролетарская, 113	ООО «Диод»	8(3852) 63-94-02	+		+	+	+
г. Барнаул, ул. Пролетарская, д.114	«Сибстайл»	8(3852) 20-25-52 8(3852) 69-60-09		+			+
г. Батайск, пер. Книжный, 9, кв.25	ИП Кулешов А.П.	8(905) 425-604-73	+	+	+		
г. Батайск, ул. Матросова, 37	Центральный Сервисный Центр	8(8635) 47-47-72 8(8635) 47-47-72	+	+	+	+	+
г. Белгород, ул. Железно- дорожная, 79В, 2 этаж.	СЦ «Регион-Сервис»	8(980) 521-76-16	+				
г. Белореченск, ул. Мира, 63	ООО «Дело техники»	8(86155) 3-11-00 8(918) 980-64-75	+	+	+	+	+
г. Благовещенск, ул. Кузнецкая, 63	СЦ «Radmond»	8(4162) 21-00-88 8(4162) 54-01-23	+				
г. Брянск, ул. Ульянова, 36	СЦ «Техномастер»	8(4832) 68-71-75	+	+	+	+	+
г. Брянск, проезд Московский, 3	ООО «Центр Климата»	8(4832) 63-06-00 8(4832) 33-15-61		+			
г. Бугуруслан, ул. Транспортная, 18	«Рембыттехника»	8(3535) 23-23-98 8(922) 802-21-58	+	+	+	+	+
г. Буденновск, ул. Октябрьская, 84	ИП Цивенов Д.С.	8(86559) 2-08-02 8(86559) 5-29-71	+	+	+	+	+

г. Буденновск, пер. Рабочий, 1	Арутюнян Гарник Гургенович	8(928) 92-00-497 8(86559) 2-07-17							+
г. Буйнакск, ул. Шамиля, 136/4	Техник-ise	8(964) 013-00-59	+	+	+	+	+	+	+
г. Владимир, ул. Батурина, 39	ООО «ДОМСЕРВИС»	8(4922) 44-72-80 8(4922) 44-72-81	+	+	+	+	+	+	+
г. Волгоград, ул. Елецкая, 173	ООО «МастерКласс»	8(8442) 97-50-10 8(960) 883-59-00		+					
г. Волгоград, ул. Томская, 4А	ИП Спицын С.В.	8(8442) 98-16-47 8(8442) 53-06-04	+	+	+	+	+	+	+
г. Волгоград, ул. М. Балонина, 11 Г	ООО «Спец-Холод»	8(8442) 37-16-74 8(8442) 37-69-03		+					
Волгоградская обл., Кала- чевский р-н, п. Береслав- ка	Сервисный Центр «ТехноБыт»	8(961) 688-53-48		+					
Волгоградская обл., р.п. Быково, ул. Калинина, 9	Сервисный Центр ИП Рахимов Ренат	8(927) 521-52-00		+			+	+	
Волгоградская обл., п. Елань, ул. Л. Толстого, 32	Сервисный Центр ИП Егоров Юрий	8(937) 722-68-12						+	+
Волгоградская обл., р.п. Октябрьский, ул. Кругликова, 158	Сервисный Центр ИП Макеев Юрий	8(937) 730-66-03		+				+	+
Волгоградская обл., г. Сувоикино	Сервисный Центр ИП Караичев Алек- сей	8(904) 404-14-55						+	+
г. Волгодонск, Ростовская обл., пр-т. Строителей, 12/15	СЦ «Master»	8(928) 126-63-66	+		+				
г. Волгодонск, ул. Ленина, 110	«Х МОБАЙЛ»	8(961) 41-001-71 8(918) 500-54-99	+	+	+	+	+	+	+
Вологодская обл., п. Рубцово, 1а	ООО «МИГ»	8(8172) 52-72-51	+		+				
г. Воронеж, ул. Б. Хмельницкого, 46	СЦ «ТЕХНО»	8(473) 260-09-08 8(473) 240-57-73	+		+	+			
г. Воронеж, ул. Рижская, д. 12-15	ООО «АМГ»	8(920) 436-08-52 8(960) 131-17-99		+					
г. Горно-Алтайск, пер. Жукова,13	СЦ «Викс»	8(38822) 6-23-32	+		+	+	+	+	+
г. Грозный, ул. Дадин Айбики, 48	«Арсгир»	8-962-655-20-00	+	+	+	+	+	+	+
г. Грозный, ул. Угольная, 308	ИП Лачиев Р. М.Ч	8-962-753-67-67	+						
Грозный, ул. Маяковского, 17 в	ООО «Алиф»	8(8712) 22-49-21 8(928) 001-33-03	+	+	+	+	+	+	+
г. Дзержинск, Нижегород- ская обл., ул. Чапаева, 68	Мастерская «СЕРВИС ПЛЮС»	8(8313) 21-14-14	+		+				
г. Дзержинск, пр. Циолковского, 54	СЦ «Кварц»	8(8313) 20-56-00	+	+	+	+	+	+	+
г. Димитровград, ул. Октябрьская, 63	АСЦ «ЭлКом Сервис»	8(84235) 2-86-59 8(84235) 9-14-64	+		+	+	+	+	+
г. Ейск,	АСЦ «Техносервис»	8(86132) 2-11-71	+	+	+	+	+	+	+

ул. Пушкина, 84		8(86132) 3-66-02						
г. Ейск, ул. Маяковского, 55	ЦС «Гарант»	8(86132)5-05-00	+	+			+	+
г. Екатеринбург, ул. Походная, 81, офис 3	ЦС «Элитдеталь-сервис»	8(343) 361-11-77 8(343) 361-11-78	+			+	+	+
г. Екатеринбург, ул. Амундсена, 64	Мастерская «Ремонт бытовой техники и электроники»	8(343) 240-26-60	+			+		
г. Екатеринбург, ул. Кислородная, 7А, офис 201	Сервисный центр «GOLD»	8(919) 372-28-04				+		+
г. Екатеринбург, ул. Д. Зверева, 31, А, оф.2	ЦС «Мастер-Сервис»	8(343) 385-12-89	+	+			+	+
г. Елец, Липецкая обл., ул. Октябрьская, 47	ООО фирма «ПОЛЮС»	8(47467) 4-12-08 8(47467) 4-33-17	+				+	
г. Зерноград, ул. им. Косарева, 22	ИП Поддубный Л.Ю.	8(86359) 4-32-23 8(86359) 4-06-42				+		
г. Иваново, ул. Дзержинского, 45/6	ООО «Спектр-Сервис»	8(4932) 335185 8(4932) 335236	+	+			+	+
г. Изобильный, мк-н. «Радуга» №7 (рынок «Светлана»)	«Автоматика 26»	8(86545) 2-74-74					+	
г. Ижевск, ул. Азина, 4	ООО «АРГУС-Сервис»	8(3412) 30-79-79 8(3412) 30-83-07	+				+	+
г. Ижевск, ул. М. Горького, 76	ООО «АРГУС-Сервис»	8(3412) 78-76-85 8(3412) 78-06-64	+				+	+
г. Ижевск, ул. Бумашевская, 7/1, офис 301, 307	«Климат-Контроль»	8(3412) 44-60-40 8(3412) 44-60-67					+	
г. Йошкар-Ола, ул. Воинов Интернационалистов, 24а	ЦС «Аквамарин»	8(8362) 24-11-24 8(8362) 25-55-40	+	+			+	+
г. Иркутск, ул. Академическая, 24	ООО «Мастер ТВ»	8(3952) 42-55-76 8(3952) 78-15-83	+				+	+
г. Иркутск, ул. Сурнова, 56	ЦС «Комту»	8(3952) 28-74-50 8(3952) 76-71-75					+	+
г. Ишим, ул. Карасульская, 183	ООО «Домотехника-сервис»	8(34551) 7-46-31						+
г. Казань, ул. Гвардейская, 9А	АСЦ «VIP-SERVIS»	8(843) 258-92-15	+				+	+
г. Казань, ул. Восстания, 100, кор. 45	Сервисный центр «Элнет»	8(843) 240-64-94	+	+			+	+
г. Калининград, Московский пр-т, д. 163	«1000 мелочей сервис»	8(4012) 58-83-54 8(4012) 76-04-77	+				+	
г. Каменск-Уральский, ул. Исетская, 336	Техноцентр-Сервис	8(3439) 39-95-20 8(34399) 34-74-40	+	+			+	+
г. Камышин, ул. Ленина, 6В	ООО ЦС «Альфа»	8(84457) 9-17-43 8(84457) 9-45-89	+	+			+	+
г. Карабулак, ул. Джабагиева, 157	ИП Хамхоев И.М.	8(8734) 44-42-44	+	+			+	+
г. Кемерово, пр. Октябрьский, 53/2	ВК-Сервис	8(3842) 35-39-67	+					+

г. Кизляр, пер. Рыбный 17	«Терек»	8(87239) 2-33-55 8(87239) 3-01-77	+	+	+	+	+
г. Киров, ул. Некрасова, 42	ООО «Экран- Сервис»	8(8332) 56-25-95 8(8332) 54-70-77	+		+	+	
г. Константиновск, ул. Коммунистическая, 96 Б	«Эверест»	8(86393) 2-10-43		+			
г. Константиновск, Ростов- ская обл., пер. Студенческий, 9	Макаров-ЮГ	8(988) 548-24-36	+		+		
г. Кореновск, ул. Пурыхина, 2, кор. А	ИП Бондаренко А.В.	8(86142) 4-43-59	+	+	+	+	+
г. Кореновск, ул. Ярославская, 1	«Сервис Бытовой Техники»	8(918) 936-36-53		+		+	+
г. Краснодар, ул. Новороссийская, 3	«Абсолют-сервис	8(861) 267-50-88	+	+	+	+	+
г. Краснодар, ул. Акаде- мика Лукьяненко, 103, оф.55	«М-Сервис-Юг»	8(861) 222-64-13 8(861) 222-85-55 8(905) 408-08-38	+	+	+	+	+
г. Краснодар, ул. Воронежская, 16	ТЕХНОЛОГИИ КОМФОРТА	8(861) 235-49-68	+	+	+	+	+
г. Краснодар, ул. Белозерная, 1\1	«БАТ-СЕРВИС»	8(918) 102-00-10 8(961) 501-92-22	+	+	+	+	+
Краснодарский край, ст. Брюховецкая, ул. Энгельса, 106 Б	СЦ «Офисная Техника»	8(86156) 3-40-40 8(918) 990-35-04	+		+	+	
Краснодарский край, ст. Каневская, ул. Свердликова, 116	ИП Галишников А.А.	8(86164) 7-01-22		+			
Краснодарский край, ст. Ленинградская, ул. Жлобы, 57 Г	ООО «Уманьбытсервис»	8(86145) 3-78-74		+			+
Краснодарский край, ст. Стародеревянковская, ул. Комсомольская, 25	ООО «ЭлитСервис»	8(86164) 65-4-95 8(918) 355-81-70	+	+		+	+
Краснодарский край, ст. Староминская, ул. Толстого, 1	ИП Галишников А.А.	8(86153) 4-16-70		+			
Краснодарский край, ст. Старощербиновская, ул. Шевченко, 242, кв. 1	ИП Притула И.В.	8(86 151) 4-10-92	+	+	+	+	+
г. Красноярска, ул. Дудинская, 6	ООО «Сибирский мастер»	8(3912) 92-92-22 8(3912) 41-78-88	+	+	+	+	+
г. Красноярска, ул. Дудинская, 1	СЦ «Электроальянс»	8(3912) 93-54-33 8(3912) 94-52-82	+	+	+	+	+
г. Курск, ул. Студенче- ская, 36-А, ул. Сумская, д. 37-Б	СЦ «Маяк+»	8(4712) 50-85-90 8(4712) 35-04-91	+	+	+	+	
г. Курск, ул. Садовая, 5	ООО «Первая Сервисная Компания»	8(4712) 51-45-75	+	+	+	+	+

г. Курск, ул. Добролюбова, 17	ООО «Первая Сервисная Компания»	8(4712) 54-74-24	+	+	+	+	+
г. Лабинск, Краснодарский край, ул. Турчанинова, 2	ООО «БЫТСЕРВИС»	8(86169) 7-39-99 8(86169) 7-24-96	+	+	+	+	+
г. Липецк, ул. Космонавтов, 66	ООО «Владон»	8(4742) 33-45-65 8(4742) 33-45-95	+	+	+	+	+
г. Майкоп, ул. Димитрова, 25	ООО «Электрон- Сервис»	8(8772) 55-62-38		+			+
г. Махачкала, ул. М. Гаджиева, 164	Сервисный центр «РОСАМ»	8(8722) 93-30-73	+	+	+	+	+
г. Махачкала, пр-кт Аку- шинского 14-линия, 21	«Техник-ise»	8(8722) 63-23-94 8(8722) 93-55-15	+	+	+	+	+
г. Миллерово, Ростовская обл., ул. Калинина, 11	СЦ «Мастер Плюс»	8(86385) 2-33-26 8(960) 458-07-11	+	+		+	+
г. Морозовск, ул. Советская, 9 А	«Х МОБАЙЛ»	8(909) 401-35-21	+	+	+	+	+
г. Москва, б-р Маршала Рокоссовского, 3 (м.ул. Подбельского)	Технический Центр «Юник»	8(495) 721-30-70 8(499) 168-05-19 8(499) 168-47-15	+		+	+	+
г. Набережные Челны, ул. Вахитова, 20 (30/05)	Сервисный Центр «ТриО»	8(8552) 359002 8(8522) 359042	+	+	+	+	+
г. Набережные Челны, пр- т. Московский, 154 (52/28)	АСЦ «VIP-SERVIS»	8(8552) 99-91-45	+	+	+	+	+
г. Нальчик, пр-т. Ленина, 24	ООО «Алфа-Сервис»	8(8662) 42-04-30 8(8662) 42-12-21	+		+	+	
г. Невинномысск, ул. Гагарина, 55	СЦ «ЭДВИС»	8(86554) 5-59-77 8(86554) 3-67-57	+	+	+	+	+
г. Нефтекамск, ул. Победы, 10А	АСЦ «Техно-Мастер»	8(34783) 3-43-44	+	+	+	+	+
г. Нижнекамск, ул. Кайма- нова, 9 (маг. «Ак Калфак»)	«Техника»	8(8555) 48-08-80 8(917) 906-60-06	+		+	+	+
г. Нижний Новгород, ул. Марата, 51	ООО «Прок-Сервис»	8 (831) 220-84-94 8 (831) 413-82-91	+		+		
г. Нижний Новгород, ул. Ларина, 18А	ООО «Бытовая Автоматика-Сервис»	8(831) 46-18-848		+			+
г. Нижний Новгород, ул. Коновалова, 6		8(831) 46-18-848		+			+
г. Новокузнецк, Кемеров- ская обл., ул. Грдины, 18	ООО «Сибсервис»	8(3843) 20-31-33	+		+	+	+
г. Новомосковск, ул. Московская, 21/27	ООО «ЕСКО»	8(48762) 6-46-46	+	+	+	+	+
г. Новороссийск, ул. Серова, 14	ООО «АРГОН- СЕРВИС»	8(8617) 63-11-15 8(8617) 63-03-95	+		+	+	
г. Новосибирск, ул. Королёва, 17А	ООО «К-техника»	8(383)274-99-33 8(383) 274-99-45	+		+		

г. Новосибирск, ул. Воинская, 63, кор. 3	ООО «Керамика»	8(383) 210-59-49 8(383) 210-52-92	+		+	+		
г. Новосибирск, ул. Котовского, 2	«Сервис Центр»	8(383) 351-39-19	+		+			
г. Новошахтинск, пл. Базарная, 24А	«ЭлектроМир	8(86369) 3-74-75 8(928) 609-35-85	+	+	+			
г. Оренбург, ул. Космическая, 4	ИП Бабина Т.В.	8(3532) 36-87-94	+				+	+
г. Омск, ул. 5-я Кордная, 1	АСЦ «Вес-Трэйд»	8(3812) 577-092 8(3812) 576-329	+		+			
г. Омск, ул. Лермонтова, 194	ООО «Домотехника-сервис»	8(3812) 36-74-01						+
г. Омск, ул. Б. Хмельницкого, 130	«Гарантийная мастерская»	8(3812) 36-42-02	+	+	+	+		
г. Орск, ул. Батумская, 25	«Айс-Сервис+»	8(3537) 37-23-83	+	+	+	+	+	+
г. Орск, пр. Ленина, 11	ООО «Гранд-Сервис»	8(3537) 35-79-93 8(3537) 20-60-70	+	+	+	+	+	+
г. Орск, ул. Грозненская, 11-А	ООО «Гранд-Сервис»	8(3537) 35-79-93 8(987) 796-00-19	+	+	+	+	+	+
г. Пермь, ул. Деревообделочная, 3, кор. Б	ООО «СК-Сервис»	8(342) 221-40-99	+	+	+	+	+	+
г. Пермь, ул. Маршрутная, 19, кор. 1	СЦ «Энерго-климат»	8(342) 240-88-88 8(342) 205-57-88	+	+	+	+	+	+
г. Пермь, ул. Маршрутная, 11	СЦ «Энергоклимат»	8(342) 240-93-35 8(342) 240-93-24			+			
г. Петрозаводск, ул. Северная, 11	«Алкор-Сервис»	8(8142) 78-06-93 8(8142) 70-65-48	+		+			
г. Прокопьевск, ул. Обручева, 39-5	ИП Сюткин В.В.	8(3846) 69-33-00	+	+	+	+	+	+
г. Псков, ул. Труда, 11	ООО «Ремонт и Сервис»	8 (8112)-53-86-30 8 (8112)-53-86-50	+		+			+
г. Пятигорск, ул. 5-ый Переулок, 13	Сервисный Центр	8(8793) 98-70-11 8-918-743-69-46	+	+	+	+	+	+
г. Россошь, Воронежская обл., ул. Малиновского, 50-Е	Региональная Сервисная Компания	8(47396) 48-911	+	+	+	+	+	+
г. Россошь, Воронежская обл., ул. Простеева 18 стр.1	Региональная Сервисная Компания	8(47396) 47-676	+	+	+	+	+	+
г. Ростов-на-Дону, ул. Евдокимова, 37 В	ООО «Максим-Сервис»	8(863) 250-47-77	+		+			
г. Ростов-на-Дону, пр. Шолохова, 7	«Алиса-Сервис»	8(863) 227-60-90 8(863) 299-00-50	+	+	+	+	+	+
г. Ростов-на-Дону ул. 50-летия Ростсельмаша, 1/52, офис 55	ООО «Мастер»	8(863) 21-92-112 8(800) 100-51-52	+	+	+	+	+	+
Ростовская обл., ст. Багаевская, ул. Трюта, 11-А/17-А	ИП Иванов А.П.	8(906) 453-35-81	+		+			
Ростовская обл.,	«Всё Для Дома»	8(86370) 2-19-50	+	+	+	+	+	+

ст. Егорлыкская, ул. Ворошилова, 14									
г. Рыбинск, Ярославская обл., ул. Свободы 12	Сервисная служба «ТЕХНОСЕРВИС»	8(4855) 22-04-77 8(4855) 25-38-60	+	+	+	+	+		
г. Рыбинск, Ярославская обл., ул. Моторостроителей, 21	Сервисная служба «ТЕХНОСЕРВИС»	8(4855) 24-31-21	+	+	+	+	+		
г. Рязань, ул. Пушкина, 14, кор. 1	ООО «Гарант- Климат»	8(4912) 76-88-01 8(4912) 40-30-30	+	+	+	+	+		
г. Рязань, ул. Касимовское шоссе, 42-А	ООО «Гарант- Климат»	8(4912) 41-33-02	+	+	+	+	+		
г. Самара, ул. Ленинград- ская, 100/ ул. Ленинская, 56	ООО «Спец-Мастер»	8(846) 990-37-51 8(846) 240-98-17	+	+	+	+	+		
г. Самара, ул. Свободы, 149	ООО «СК-Сервис- Самара»	(846) 979-9-979	+	+	+	+	+		
г. Санкт-Петербург, пр. Обуховской обороны, 197	ООО «Евросервис XXI»	8(812) 600-11-97	+	+	+	+			
г. Санкт-Петербург, пр. Стачек, 41- А	ООО «Прогресс- Сервис»	8(812) 325-36-56 8(812) 325-36-57	+		+	+			
г. Санкт-Петербург, ул. Магнитогорская, 11, 36-Н, лит. И	ООО «БИТ-95»	8(812) 822-18-00 8(812) 320-06-61	+						
г. Саранск, ул. Садовая, 1	ООО «ТЕСТ-СЕРВИС»	8(8342) 23-05-91 8(8342) 47-48-59	+	+	+				
г. Саратов, ул. Большая Садовая, 95	ООО «ТРАНССЕРВИС- Саратов»	8(8452) 52-81-21 8(8452) 52-83-84	+	+	+	+	+		
г. Сергиев Посад, пр-т. Красной Армии, 253-А	СП «Городская Служба Бытового Сервиса»	8(496) 547-04-95 8(496) 549-32-79	+	+		+	+		
г. Серпухов, ул. Советская, 47	БЮРО РЕМОНТА «АЛЬФА-S»	8(963) 624-49-46			+	+	+		
г. Смоленск, ул. Крупской, 44	СЦ «АТЛАНТ»	8(4812) 45-05-13 8(920) 333-09-44	+	+	+	+	+		
г. Сочи, ул. Донская, 90	ООО «ДЭЛ»	8(8622) 55-51-19 8(8622) 55-01-08	+			+	+		
г. Ставрополь, ул. Пушкина, 63	ООО «Унисервис»	8(8652) 24-30-14 8(8652) 23-31-81	+	+	+	+	+		
г. Ставрополь, пр. Кулако- ва, 15-Е, оф. 21	«Мир Климата»	8(8652) 95-53-68 8(8652) 95-61-90			+				
г. Ставрополь, пр. Буйнакского, 3/4	«Империя Климата»	8(8652) 44-88-66			+				
г. Старый Оскол, Белго- родская обл., м-н. Лебединец, 1а	ЗАО «АВАНТАЖ- ИНФОРМ»	8(4725) 24-62-27 8(4725) 24-73-49	+	+	+				
г. Стерлитамак, Республи- ка Башкортостан, ул. Худайбердина, 158	ООО «Сервис- Технос»	8(3473) 20-12-13 8(3473) 20-27-70	+		+	+	+		
г. Сыктывкар, Респуб. Коми, ул. Гаражная, 25	«ТехСервис»	8(8212) 22-95-29 8(8212) 29-12-20	+	+	+	+	+		

г. Тамбов, ул. Мичуринская, 137-А	ООО «БВС-2000»	8(4752) 56-19-42 8(4752) 56-19-44	+	+	+	+	+
г. Тверь, б-р. Шмидта, 18	СЦ «СПЕКТР»	8(4822) 47-65-65 8(4822) 47-58-58	+	+	+	+	+
г. Тимашевск, Красно- дарский кр., ул. Ленина, 24/2	Сервис бытовой техники	8(86130) 4-86-59 8(918)147-02-03	+	+			+
г. Тихорецк, ул. Гоголя, 2/2	АСЦ «БЫТ-СЕРВИС»	8(86196) 7-20-53	+	+	+	+	+
г. Тольятти, ул. Мира, 48	ООО «Волга Техника+»	8(8482) 22-72-41 8(8482) 22-71-85 8(8482) 61-65-64	+	+	+	+	+
г. Тула, пр. Ленина, 115 Б	ООО «Виксам»	8(910) 949-68-44 8(953) 182-61-82	+	+	+	+	+
г. Тюмень, ул. Республики, 169/5	СЦ «Пульсар»	8(3452) 75-95-08 8(3452) 20-82-65	+		+	+	
г. Тюмень, ул. Николая Зелинского, 24	СЦ «КАНИФОЛЬ»	8(9292) 69-56-60; 60-56-60- городск.	+	+	+	+	+
г. Тюмень, ул. Ватутина, 55	Сервисный Центр«Ваш Дом»	8(3452) 47-35-69	+		+	+	+
г. Улан-Удэ, ул. Ербанова, 28	СЦ «Мастер»	8(3012) 21-89-63	+		+	+	+
г. Ульяновск, ул. Металлистов, д.16/7	АСЦ «Современный сервис»	8(8422) 73-44-22 8(8422) 73-29-19	+	+			+
г. Уфа, ул. Академика Ко- ролева, 6/1	ООО «Бирюса- сервис»	8(347) 236-57-07	+		+		
г. Уфа, пр-т. Салавата Юлаева, 59	«Импорт-сервис»	(347) 2281701	+		+	+	+
г. Уфа, ул. Мира, 7; ул. Менделеева, 153; пр. Октября, 42	СЦ «Дженерал»	8(347) 279-90-70 8(347) 241-62-02					+
г. Хасавюрт, ул. Махачка- линская, 70-А	«Техник-ise»	8(928) 048-93-10	+	+	+	+	+
г. Цимлянск, Ростовская обл., ул. Социалистическая, 15-А	«Телерадиотовары»	8(86391) 2-18-06	+		+		
г. Чебоксары, ул. Гагарина, 36	ЗАО «Телерадио- сервис»	8(8352) 62-30-97 8(4942) 63-20-98	+		+		
г. Челябинск, ул. Производственная, 8Б	Рембыттехника	8(351) 239-39-34 8(351) 239-39-35	+	+	+	+	+
г. Челябинск, ул. Вороши- лова, 57 В, оф. 3	ООО РСЦ «Подобус»	8(351) 225-13-13 8(351) 236-12-40	+		+	+	+
г. Черкесск, пр. Ленина, 340-В	АСЦ «ЮГ-СЕРВИС»	8(8782) 27-30-60 8(8782) 27-70-77	+	+	+	+	+
г. Черкесск, ул. Первомай- ская, 48, оф. 11	АСЦ «Мак.Сим. »	8(8782) 25-04-66 8(8782) 25-19-15	+	+	+	+	+
г. Черкесск, Пятигорское шоссе, 13	СЦ «КАВКАЗ- СЕРВИС»	8(8782) 23-91-26 8(928) 385-22-42	+	+	+	+	+
г. Чита, ул. Токмакова, 33	«Центрбытсервис»	8(3022) 36-39-36 8(3022) 36-39-32	+	+	+	+	+

г. Шахты, Ростовская обл., ул. Садовая, 1	ТехноСервис	8(904) 345-83-18	+	+	+	+	+
г. Элиста, 3-й микрорайон, 21-А	«СКВ Сервис»	8(84722) 9-52-07 8(937) 469-52-07	+	+	+	+	+
г. Энгельс, ул. Петровская, 57	«Ремонт-сервис»	8(8453) 55-80-89 8(964) 848-45-06	+		+	+	+
г. Ярославль, ул. Угличская, 12	ООО «Трио-Сервис»	8(4852) 25-94-83	+		+		

МІЖНАРОДНІ ГАРАНТІЙНІ ЗОБОВ'ЯЗАННЯ

Гарантія на виріб надається на термін 2 роки чи більше у випадку, якщо Законом про захист прав споживачів країни, в якій був придбаний виріб, передбачений більший мінімальний термін гарантії.

Всі умови гарантії відповідають Закону про захист прав споживачів і регулюються законодавством країни, у якій придбано виріб.

Гарантія і безкоштовний ремонт надаються в будь-якій країні, у яку виріб постачається компанією «Saturn Home Appliances» чи її уповноваженим представником, і де ніякі обмеження по імпорту чи інші правові положення не перешкоджають наданню гарантійного обслуговування і безкоштовного ремонту.

Випадки, на які гарантія і безкоштовний ремонт не поширюються:

1. Гарантійний талон заповнений неправильно.
2. Виріб вийшов з ладу через недотримання Покупцем правил експлуатації, зазначених в інструкції.
3. Виріб використовувався в професійних, комерційних чи промислових цілях (крім спеціально призначених для цих моделей, про що зазначене в інструкції).
4. Виріб має зовнішні механічні ушкодження, або ушкодження, викликані потраплянням всередину рідини, пилу, комах та інших сторонніх предметів.
5. Виріб має ушкодження, викликані недотриманням правил живлення від батарей, мережі чи акумуляторів.
6. Виріб піддавався розкриттю, ремонту чи зміні конструкції особами, не уповноваженими на ремонт; проводилося самостійне чищення внутрішніх механізмів тощо.
7. Виріб має природний знос частин з обмеженим терміном служби, витратних матеріалів і т. д.
8. Виріб має відкладення накипу всередині чи зовні ТЕНів, незалежно від якості використуваної води.
9. Виріб має ушкодження, які викликані впливом високих (низьких) температур чи вогню на нетермостійкі частини виробу.
10. Виріб має ушкодження приладдя і насадок, що входять у комплект постачання виробу (фільтрів, сіток, мішків, колб, чаш, кришок, ножів, вінчиків, терок, дисків, тарілок, трубок, шлангів, щіток, а також мережних шнурів, шнурів навушників тощо).
11. Дефект виник внаслідок некоректного встановлення виробу не фахівцями уповноваженого сервісного центру постачальника.

Примітка: виріб здається в ремонт виключно в чистому вигляді.

З питань гарантійного обслуговування і ремонту звертайтеся до спеціалізованих сервісних центрів фірми «Saturn Home Appliances».

Перелік сервісних центрів постійно змінюється. Переглянути актуальний перелік спеціалізованих сервісних центрів можна на сайті: <http://saturn.ua>, або дізнатися за телефоном гарячої лінії: 0-800 502-502

Місто, Адреса АСЦ	Назва АСЦ	№ телефона	Аудіо-Відео техні- ка (АВ)	Мала побутова техніка (МПП)	Велика побутова техніка (ВПП)	Кондиціонери	Холодильники, даді	Газові таганки	IT-техніка
Алчевськ, вул. Гагаріна, 36	Hi-Fi (Кіслов)	(06442) 9-11-37 (099) 052-10-01	+	+	+	+	+	+	+
Біла Церква, бул. Олександрійський (50- років Перемоги), 82	Маяк-сервіс (ФОП Паппа Ю.К.)	(04563) 6-84-13	+	+	+	+	+	+	+
Бердичів, вул. Житомирська, 57	Євросервіс	(04143) 4-06-36	+	+	+	-	+	+	+
Берегове, вул. І. Франка 43	ФОП Пруніца	(03141) 4-34-32	+	+	+	-	-	+	+
Вінниця, вул. Енергетична, 3а	ВФ ТОВ Лотос	(0432) 69-95-73, (067) 622-56-62	+	+	+	+	+	+	+
Вінниця, пров. Костя Широцького, 3а	Базелюк	(0432) 64-24-57 (0432) 64-26-22	-	+	+	-	-	-	-
Вінниця, вул. Космонавтів, 53	ФОП Призюк	(0432)-523509, 465590	+	+	+	+	+	+	+
Вінниця, пр-т. Юності, 16	Скормаг- Сервіс	(0432) 46-43-93 (0432) 46-82-13 (0432) 51-92-54 (067)-4304472	+	+	+	+	+	+	+
Дніпро, пр. Олександра Поля (Кі- рова), 59	ТОВ Лотос	(0562)-346705, (0562)-312957	+	+	+	+	+	+	+
Дніпро, вул. Олеся Гонча- ра, 6	Дінек-сервіс	(056) 735-63-28 (056) 735-63-25	+	+	+	-	-	+	+
Дніпро, вул. Коротка, 41-А, р-н Індустріальний	АСЦ Універсал- сервіс	(056) 790-04-60	+	+	+	+	+	+	+
Донецьк, вул. Університетська, 75	IQ Service	(050) 940-00-61, (063) 940-00-61, (062) 213-00-61	+	+	+	+	+	+	+
Житомир, вул. Львівська 11	СЦ Коваль (Єв- росервіс)	(0412) 555-515, (093) 461-95-96	+	+	+	+	+	+	+
Житомир, вул. Львівська, 8	Тандем-Сервіс	(0412) 471568, (067) 4115812	+	+	+	-	-	+	+
Житомир, вул. Комерційна, 4, офіс 222	Мельник	(0412) 482425, (067) 4102198	+	+	+	-	-	+	+
Житомир, вул. Новий буль- вар, 7	Техносервіс Сфера	(0412) 445-100, (096) 908-77-95	+	+	+	+	+	+	+
Запоріжжя, вул. Гоголя, 175	ЗФ ТОВ Лотос	(061) 787-50-51	+	+	+	+	+	+	+
Запоріжжя, вул. Грязнова, 67	ПП Електротех- ніка	(0612) 12-03-03 2120068	+	+	+	+	+	+	+
Запоріжжя, вул. Жаботинського, 50	"Ремпобутсервіс" (ФОП Калашник Г.В.)	(0612) 12-54-90, (0612) 20-03-22, (0612) 20-97-64,	+	+	+	+	+	+	-

		(0612) 20-97-65, (067) 631-10-81									
Івано-Франківськ, вул. Нова, 19-А	Бріз ЛТД	(0342) 55-95-25 (0342) 75-07-77	+	+	+	+	+	+	+	+	+
Канів, вул. Енергетиків (Леніна), 179	М-Н Сатурн	(067) 490-54-04	+	+	+	+	+	+	+	+	+
Київ, вул. Бориспільська 9, корп 57	Аматі-Сервіс	(044) 369-50-01	+	+	+	-	+	+	+	+	+
Київ, вул. Новоконстянтинів- ська, 1-Б	ПП Михайленко О.А.	(044) 591-11-90	+	+	+	+	+	+	+	+	+
Кропивницький (Кірово- град), вул. Короленко,2	ЛОТОС	(0522) 35-79-23 (0522) 27-80-02 (0522) 27-33-00	+	+	+	+	+	+	+	+	+
Кропивницький (Кірово- град), вул. Чорновола, 1-В	Європобуттех (ПП Денисенко)	(0522) 27-28-40 (0522) 27-76-67	+	+	+	+	+	+	+	+	+
Коломия, вул. Привокзальна, 13	Бріз ЛТД	(097) 776-67-70 (097) 264-21-67	+	+	+	+	+	+	+	+	+
Костянтинівка, вул. Безнощенко, 10	ФОП Гусев В.О.	(06272) 2-62-23 (06272) 2-21-86 (050) 279-68-16	+	+	+	-	-	+	+	+	+
Коростень, вул. Жори Кудаківа, 2-В	ПП Муравицькі	(04142) 5-05-04	+	+	+	+	+	+	+	+	+
Подільськ (Котовськ) Котовськ, вул. Соборна, 192-Б	ТОВ Схід Сервіс Центр	(04862) 22-9-22 (050) 333-86-39	+	+	+	+	+	+	+	+	+
Краматорськ, вул. Шкільна, 7	Технолюкс СЦ	(050) 526-06-68	+	+	+	+	+	+	+	+	+
Краматорськ, б-р. Краматорський, 3	Елма Сервіс	(06264) 5-93-89 (06264) 8-85-97	+	+	+	+	+	+	+	+	+
Краматорськ, вул. Ринкова, 20	Сатурн-Донбас	(050) 973-20-14	+	+	+	-	-	+	+	+	+
Краматорськ, вул. Поштова, 5-А	Сатурн- Краматорськ	(0626) 41-21-34 (067) 255-79-90	+	+	+	+	+	+	+	+	+
Краматорськ, ул. Ярослава Мудрого (19 Партз'їзду) 67	Крам сервіс	(050) 473-56-12	+	+	+	+	+	+	+	+	+
Кременчук, вул. Академіка М'аслова (Радянська), 44, офіс 2	ФОП Дашко І.В.	(05366)-39192, (096)-446-7106, (066)-2304471	+	+	+	+	+	+	+	+	+
Кривий Ріг, вул. Соборності (Косіора), 64/7	КРФ ТОВ Лотос	(056) 440-07-79 (056) 440-01-19	+	+	+	+	+	+	+	+	+
Куп'янськ, пл. Центральна, 38-А	ФОП Щербак О.В.	(099) 2237998	+	+	+	+	+	+	+	+	+
Луцьк, вул. Ківерцівська	"Склад-магазин Сатурн" (ФОП Соловійов Р.Є.)	(0332) 290-752	+	+	+	+	+	+	+	+	+
Луцьк, вул. Перемоги, 24	ПП СЦ Сервіс- Майстер	(0332) 78-56-24, (0332) 78-56-25	+	+	+	+	+	+	+	+	+

Львів, вул. Шараневича, 28	Росімпекс	(032) 239-51-52 (032) 239-55-77	+	+	+	-	+	+	+
Львів, вул. Червоної калини, 106	Захід холод сер- віс	(032) 222-87-10 (032) 344-72-24	+	+	+	+	+	+	+
Макіївка, вул. Тайожна, 1К	Скіф АСЦ	(0623) 41-37-58	+	+	+	+	+	+	+
Маріуполь, бул. Меотіди (50-років Жо- втя), 32/18	Марф ТОВ Ло- тос	(0629) 49-60-05 (0629) 49-30-06	+	+	+	+	+	+	+
Маріуполь, пр-т. Металургів, 227	СЦ Реалсервіс	(098) 312-26-28 (095) 028-26-28	+	+	+	+	+	+	+
Маріуполь, пр-т. Будівельників, 84	Глобалтек	(0629) 49-18-81 (067) 597-56-15	+	+	+	+	+	+	+
Мелітополь, вул. Гетьмана Сагайдачного (Фрунзе), 42	АСЦ Компроміс	(0619) 44-44-00 (067) 858-83-21	+	+	+	+	+	+	+
Могилів-Подільський, вул. Покровська, 51-А	Скормаг-Сервіс	(04337) 6-48-47 (0432) 46-82-13	+	+	+	+	+	+	+
Мукачеве, вул. Пушкіна, 24/1а	Сигнал	(03131)-5-60-96, (099) 262-11-18	+	+	+	-	-	+	+
Миколаїв, вул. Чкалова, 33	ТСЦ Аладін	(0512) 47-04-96 (0512) 47-83-48	+	+	+	+	+	+	+
Миколаїв, Внутрішньоквартальний проїзд, 2	НФ ТОВ Лотос	(0512) 58-06-47 (0512) 58-06-46	-	+	+	+	+	+	+
Миколаїв, вул. Озерна, 17Б	АСЦ ТОВ фірма "Аладдин"	(0512) 58-21-80 (067) 517-05-70 (066) 705-64-44	-	+	+	+	+	+	+
Миколаїв, вул. Севастопольська, 65/3	ТОВ УТК Веда	(0512) 464-2-43, 464-0-53, 465-5- 59	-	-	-	+	+	+	+
Нікополь, вул. Електрометалургів, 54	Лікс	(066) 463-60-44	+	+	+	+	+	+	+
Нікополь, Вул. Шевченко, 189	(0566) 688-563, (050) 58-00-296	Рейнфорд АСЦ	+	+	+	+	+	+	+
Нова Каховка, вул. Заводська, 38	Стародубець А.В.	(095) 724-72-66 (067) 117-48-06	+	+	+	-	-	+	+
Новоград-Волинський, вул. Вокзальна, 38	СПД Кожедуб О.С	(04141) 5-20-10	+	+	+	+	+	+	+
Новомосковськ, вул. Сучкова, 54	ТОВ Лотос	(05693) 7-57-96	+	+	+	+	+	+	+
Одеса, вул. Щоголева, 14	ТОВ Схід Сервіс Центр	(0482) 32-00-05	+	+	+	+	+	+	+
Одеса, вул. Б. Хмельницького, 55	ПП Кушнір	(0482) 39-06-18 (094) 839-06-18	+	+	+	-	-	-	+
Одеса, вул. Л. Шмідта, 21	ТОВ Схід Сервіс Центр	(0482) 32-00-05	+	+	+	+	+	+	+
Одеса, вул. Новосельського, 66 (Тобольського, 2)	Ремус	(048) 731-77-03 (048) 731-77-04	+	+	+	-	-	+	+

Павлоград, вул. Дніпровська, 172-Б	АСЦ Інтерсервіс	(05632) 6-15-54, (066) 95-09-132, (067) 63-08-242	+	+	+	+	+	+	+	+
Пологи, вул. (Державна) Пролетар- ська, 75	Дивосервіс	(096) 284-08-36 (066) 085-75-39	+	+	+	-	+	+	+	+
Полтава, вул. Степного Фронту, 29	ПФ ТОВ Лотос	(0532) 69-42-62 (099) 60-14-24, (067) 63-06-023	+	+	+	-	+	+	+	+
Полтава, вул. Європейська, 66	НВТОВ "Пром- електроніка"	(0532) 61-56-21	+	+	+	+	+	+	+	+
Полтава, вул. Зеньківська, 21	Аматі-Сервіс	(0532) 69-09-46	+	+	+	+	+	+	+	+
Прилуки, (вул. Ветеранська) вул. Борців Революції, 101/1	ЧП Костюченко	(04637) 3-85-9 (095) 886-21-9 (063) 597-41-2 (067) 272-57-51	+	+	+	+	+	+	+	+
Прилуки, вул. Київська 371-А	Аматі-Сервіс	(04637) 5-39-82	+	+	+	+	+	-	-	-
Рівне, вул. Тиха,12	Електроніка- сервіс	(0362) 26-65-85	+	+	+	+	+	+	+	+
Рівне, пров. Робочий, 5	Рубікон	(0362) 43-33-40 (067) 360-42-42	-	-	+	+	+	-	-	-
Стрий, вул. Шевченка, 171-Б\10	КП "Телерадіо- сервіс"	(03245) 5-83-81	+	+	+	+	+	+	+	+
Суми, вул. Білопольське шосе, 19	ПП Панченко	(096) 340-06-96	+	+	+	-	-	+	+	+
Суми, вул. Петропавлівська 86/1	СЦ Ельф	(0542) 660-300, 650-340, 655-510	+	+	+	+	+	+	+	+
Тернопіль, вул. Чалдаєва,2	АСЦ Сем (Саму- ляк)	(067) 357-63-78 (050) 512-48-87	+	+	+	+	+	+	+	+
Умань, вул. Успенська (Ленінської іскри) 1/24	Електро-сервіс	(04744) 4-66-14 (04744) 4-61-34	+	+	+	-	-	+	+	+
Ужгород, вул. Легоцького, 3, корпус 2	Ремонт домаш- ньої техніки АСЦ	(0312) 65-42-66 (099) 557-53-07	+	+	+	+	+	+	+	+
Харків, вул. Полтавський шлях, 3	ПП «Тевяшов»	(057) 734-97-24 (057) 712-51-81	+	+	+	+	-	+	+	+
Харків, вул. Бакуліна, 12	ФОП Горбенко А.І.	(057) 717-13-39 (057) 702-16-20	+	+	+	-	-	+	+	+
Харків, вул. Фонвізіна, 18, (Кашена-Марсея, 42 А)	ПП Саванов	(096) 595-37-46	+	+	+	-	-	+	+	+
Херсон, вул. Соборна (Ле- ніна), 35	ПП Командин	(0552) 42-02-35	-	-	-	+	-	-	-	-
Херсон, пр. 200 років Херсона, 9	ХФ ТОВ Лотос	(0552) 43-40-40 (050) 494-60-43	+	+	+	+	+	+	+	+
Херсон, вул. Димитрова, 23	ТТЦ Електроніка (ФОП Токар Ю.І.)	(0552) 29-60-42	+	+	+	-	-	+	+	+
Хмельницький, вул. Молодіжна, 7	Орбіта-Ікстал	(0382) 66-45-01 (063) 075-08-89	+	+	+	+	+	+	+	+

Хмельницький , вул. Молодіжна, 8	Радіодонор АСЦ	(0382) 70-47-00 (0382) 70-47-07 (03822) 66-46-16	+	+	+	+	+	+	+	+
Хмельницький, вул. Курчатова, 18	Тритон	(0382) 78-37-73 (0382) 78-37-55	+	+	+	+	+	+	+	+
Черкаси, вул. Громова, 146, офіс 102	Техно-холод	(0472) 56-34-78 (0472) 50-03-54 (0472) 56-42-16 (096) 505-63-63	+	+	+	+	+	+	+	+
Чернігів, вул. 77-ї Гвардійської дивізії, 1	ТОВ Вена	(0462)-601585	+	+	+	+	+	+	+	+
Чернівці, вул. Лук'яна Кобилиці, 76	ФОП Блошко Є.І.	(0372) 55-48-69 (050) 434-55-29	+	+	+	+	+	+	+	+
Чернівці, вул. Головна, 265/А	СЦ ЧП Гринчук	(0372) 58-43-01	+	+	+	+	+	+	+	+
Шепетівка, вул. Некрасова, 3	Рубікон	(03840) 4-00-17 (067) 360-16-32	+	+	+	-	-	+	+	+

Сервисные центры (для территории Республики Казахстан)

Город	Юр лицо	Название СЦ	Адрес СЦ	Телефон СЦ
Алматы	ТОО Classic Service	Classic Service	Щепкина ул., 35А	
Астана	ИП Видякин	Жана Жулдыз	ул. 188 д 13/1 оф.1	(7172) 30-56-66
Караганда	ИП Левин	Прогресс	мкр. Гульдер, 1-1	(7212) 33-18-21
Кокшетау	ПК Промавтоматика	Промавтоматика	Северная ул., 33	(7162) 25-49-72
Талдыкорган	ИП «MEGAсервис»	MEGAсервис	ул. Алдабергенова 149	(7282) 390839
Актобе	ТОО Авис Медиа Сервис	Авис Медиа Сервис	Алия Молдагулова ул., 5	(7132) 51-88-89, 90-89-00
Тараз	ИП Михальчук	ИП Михальчук	Толе-би ул., 51	(7262) 45-13-56
Уральск	ТОО AV Service	AV Service	пр.Абулхаир хана,51	(7112) 93-99-49
Экибастуз	ТОО Электрон Сервис Центр	ТОО Электрон Сервис Центр	Ул. Строительная, 34	(7187) 22-22-23
Оскемен	ИП Ермаков	ИП Ермаков	Ворошилова ул., 183	(7232) 52-10-90
Костанай	ТОО Норд Трейдинг	Норд Трейдинг	Павлова ул., 50	(7142) 50-03-25
Темиртау	ТОО Сервисный центр Огма	Огма	Горка Дружбы ул., 6/1	(7213) 90-44-46
Семей	ТОО Дельта	Дельта	8 Марта ул., 85	(7222) 54-02-73
Павлодар	ИП Маковецкий	Диатэкс	ул. Академика Сагпаева 33	(7182) 62-49-00
Атырау	ИП DSD Group	DSD Сервис	ул.Абдрахманова 11	(7122) 49-32-88

GB

WARRANTY COUPON

**When purchasing the product,
please require its checking before you;**

BE SURE

**that the goods sold to you, are functional and complete
and that the warranty coupon is filled in correctly.**

This warranty coupon confirms the absence of any defects in the product you purchased and provides for free of charge repair of the product failed through the fault of the manufacturer throughout the period of warranty service and free of charge repair.

Failing the presentation of this coupon, in case of its improper filling in, in the absence of the payment document proving the purchasing fact, infringement of factory seals (if any), and also in cases indicated in the warranty obligations, the claims are not accepted, and no warranty service and free of charge repair is made!

The warranty coupon is valid only in the original copy with the stamp of trading organization, signature of the seller, date of sale and signature of the buyer.

Complex home appliances should be installed by supplier's authorized service centers, authorized specialists. In the case of a malfunction of the home appliance because of incorrect installation, the buyer must pay the cost of the visit (call) of the specialist, as well as the cost of fault diagnostics if necessary.

CZ

ZÁRUČNÍ LIST

**Při koupi výrobku
žádejte o jeho vyzkoušení ve Vaší přítomnosti,
PŘESVĚDČTE SE.
že Vám prodaný výrobek je dobře fungující a kompletní
a že záruční list je vyplněn správně.**

Tento záruční list potvrzuje, že na Vámi koupeném výrobku nejsou žádné vady a zajišťuje bezplatnou opravu nefungujícího přístroje z viny výrobce, během celé záruční doby.

Bez předložení tohoto listu, při jeho nesprávném vyplnění, v případě nepřítomnosti platebních dokumentů, který potvrzují nákup, porušení plomb výrobce (jsou-li na výrobku) a také v případech, které jsou uvedené v záručním listě, nároky se nepřijímají a záruční oprava se neprovádí!

Záruční list je platný jenom jako originál s razítkem obchodní organizace, podpisem prodáváče, termínem prodeje a podpisem zákazníka.

Instalace komplexní spotřebiče musí být provedena autorizovaným servisním střediskem, specialistou. V případě poruchy v důsledku nesprávné instalace výrobku, kupující je povinen uhradit náklady na výjezd (volání) odborný, pokud je to nezbytné, a náklady na diagnostiku poruch.

RU

ГАРАНТИЙНЫЙ ТАЛОН

**При покупке изделия
требуйте его проверки в Вашем присутствии,
УБЕДИТЕСЬ,
что проданный Вам товар исправен и полностью укомплектован,
гарантийный талон заполнен правильно.**

Данный гарантийный талон подтверждает отсутствие каких-либо дефектов в купленном Вами изделии и обеспечивает бесплатный ремонт вышедшего из строя изделия по вине производителя в течение всего срока гарантийного обслуживания и бесплатного ремонта.

Без предъявления данного талона, при его неправильном заполнении, при отсутствии расчетного документа, свидетельствующего факт покупки, нарушении заводских пломб (если они имеются на изделии), а также в случаях, указанных в гарантийных обязательствах, претензии не принимаются, а гарантийный и бесплатный ремонт не производится!

Гарантийный талон действителен только в оригинале со штампом торгующей организации, подписью продавца, датой продажи, подписью покупателя.

Установка сложных бытовых приборов должна осуществляться уполномоченными поставщиком сервисными центрами, специалистами. В случае возникновения поломки по причине некорректной установки изделия покупатель должен оплатить стоимость выезда (вызова) специалиста, а в случае необходимости и стоимость диагностики неисправности.

UA

ГАРАНТІЙНИЙ ТАЛОН

**При придбанні виробу
вимагайте його перевірки у Вашій присутності,
ПЕРЕКОНАЙТЕСЬ,
що проданий Вам товар справний і цілком укомплектований,
гарантийний талон заповнений правильно.**

Даний гарантійний талон підтверджує відсутність будь-яких дефектів у купленому Вами виробі і забезпечує безкоштовний ремонт виробу, що вийшов з ладу, з вини виробника протягом всього терміну гарантійного обслуговування і безкоштовного ремонту.

Без пред'явлення даного талона, при його неправильному заповненні, при відсутності розрахункового документу, що засвідчує факт покупки, порушенні заводських пломб (якщо вони є на виробі), а також у випадках, зазначених у гарантійних зобов'язаннях, претензії не приймаються, а гарантійний і безкоштовний ремонт не проводиться! Гарантійний талон дійсний тільки в оригіналі зі штампом торгуючої організації, підписом продавця, датою продажу і підписом покупця.

Встановлення складних побутових приладів повинно здійснюватися уповноваженими постачальником сервісними центрами, фахівцями. В разі виникнення поломки з причини некоректного встановлення виробу покупець повинен сплатити вартість виїзду (виклику) фахівця, а в разі необхідності і вартість діагностування несправності.

Saturn®

WARRANTY COUPON

ZÁRUČNÍ LIST

ГАРАНТИЙНЫЙ ТАЛОН

ГАРАНТІЙНИЙ ТАЛОН

SATURN HOME APPLIANCES S.R.O.
TISKARSKA 563/6, 108 00, PRAGUE, CZECH REPUBLIC

Model/Артикул/Артикул

Serial number/Sériové číslo/Серийный номер/Серійний номер

Date of sell/Termín prodeje/Дата продажи/Дата продажу

Shop stamp/Razítko obchodu/Штамп магазина/Штамп магазину

Seller's signature/Podpis prodavače/Подпись продавца/Підпис продавця

Buyer's Signature confirming the acquaintance and consent with terms of free of charge maintenance service of the product, and absence of the complaints on appearance and color of the product. Podpis zákazníka, potvrzující seznámení a souhlas s podmínkami bezplatného záručního servisu výrobku, a také neexistence nároků na vnějšek a barvu výrobku.

Подпись покупателя, подтверждающая ознакомление и согласие с условиями бесплатного сервисно-технического обслуживания изделия, а также отсутствие претензий к внешнему виду и цвету изделия.

Підпис покупця, що підтверджує ознайомлення і згоду з умовами Безкоштовного сервісно-технічного обслуговування виробу, а також Відсутність претензій до зовнішнього вигляду та кольору виробу.

ВІДМІТКИ ПРО ВСТАНОВЛЕННЯ ВИРОБУ*

Дата встановлення	Назва організації, СЦ	№ наряду	ПІБ та підпис майстра	
			ПІБ та підпис споживача**	

*Побутові прилади, для введення в експлуатацію котрих необхідні установочні, монтажні роботи, повинні вводитись в експлуатацію уповноваженими спеціалістами сервісних центрів постачальника. В разі виникнення несправності виробу з причини некоректної установки, виріб може бути знятий з гарантійного обслуговування, а покупець повинен сплатити вартість візду (виклику) фахівця, а в разі необхідності і вартість діагностування несправності.

ВІДМІТКИ ПРО ПРОВЕДЕННЯ СЕРВІСНОГО ОБСЛУГОВУВАННЯ

Дата прийому в ремонт	Заявлений споживачем недолік	№ наряду	Назва організації, СЦ	Перелік виконаних робіт	Перелік встановлених запчастин	Дата завершення ремонту	ПІБ та підпис майстра	
							ПІБ та підпис споживача**	

** Підпис споживача свідчить про прийняття виробу в робочому стані.

ОТМЕТКИ ОБ УСТАНОВКЕ ИЗДЕЛИЯ *

Дата установки	Название организации, СЦ	№ наряда	ФИО и подпись мастера	
			ФИО и подпись потребителя **	

*Бытовые приборы, для ввода в эксплуатацию которых необходимы установочные, монтажные работы, должны вводиться в эксплуатацию уполномоченными специалистами сервисных центров поставщика. В случае возникновения неисправности по причине некорректной установки, изделие может быть снято с гарантийного обслуживания, а покупатель должен оплатить стоимость выезда (вызова) специалиста, а в случае необходимости и стоимость диагностики неисправности.

ОТМЕТКИ О ПРОВЕДЕНИИ СЕРВИСНОГО ОБСЛУЖИВАНИЯ

Дата приема в ремонт	Заявленный потребителем недостаток	№ наряда	Название организации, СЦ	Перечень выполненных работ	Перечень установленных запчастей	Дата завершения монтажа	ФИО и подпись мастера
							ФИО и подпись потребителя**

** Подпись потребителя свидетельствует о приеме изделия в рабочий состоянии.

NOTES ABOUT THE INSTALLATION OF THE DEVICE*

Installation date	Name of organization, Service Center	Order №	Repairer`s surname, name, patronymic and signature
			Client`s surname, name, patronymic and signature **

*Household appliances for commissioning of which installation and mounting works are required should be commissioned by the supplier's authorized service center specialists. In case of a malfunction of the product because of incorrect installation, the product may become invalid for warranty service, and the buyer must pay the cost of the visit (call) of the specialist, as well as the cost of a fault diagnostics if necessary.

NOTES ABOUT CARRYING OUT SERVICE MAINTENANCE

Date of receipt for repair	Client's declared problem	Order №	Name of organization, Service Center	List of performed work	List of installed spare parts	The repair end date	Repairer`s surname, name, patronymic and signature Client`s surname, name, patronymic and signature

** Client's signature certifies the appliance's receipt at a working condition.

Гарантийный талон

(для территории Республики Казахстан)



(Кепілдікті талон)

Настоящая гарантия действительна при заполнении продавцом всех полей таблицы и наличии подписи покупателя

(Осы кепілдікті талон кестенің барлық жолдарын толтырғанда және алушының қолы бар болған жағдайда жарамдық)

Модель № (Үлгі №)	Дата приобретения (Алынған күні)	
Серийный номер (Сериялық нөмері)	ФИО и подпись покупателя (Сатып алушы аты-жөні және қолы)	
Название и юридический адрес продающей организации (Сататын ұйымның заңды мекенжайы мен атауы)	Подпись продавца (Саты алушы қолы)	Печать продающей организации (Сататын ұйым мөрі)

«Saturn» предоставляет гарантию сроком на 2 года со дня приобретения изделия.

При покупке непременно требуйте в Вашем присутствии проверки работоспособности изделия, его внешнего вида и комплектности, а также корректного заполнения гарантийного талона установленного образца НА РУССКОМ ЯЗЫКЕ.

В случае отсутствия у вас гарантийного талона Вы НЕ можете рассчитывать на бесплатный гарантийный ремонт.

Условием бесплатного гарантийного обслуживания Вашего изделия является его правильная и бережная эксплуатация в соответствии с условиями и требованиями инструкции по эксплуатации, здравым смыслом, а так же отсутствие механических повреждений.

Гарантия распространяется на все производственные дефекты, выявленные в течение гарантийного срока. В этот период любые дефектные части подлежат бесплатной замене.

Гарантия не распространяется на:

расходные материалы и аксессуары (фильтры, сетки, ножи, мешки, картриджи, насадки и т.п.);

механические повреждения (трещины, сколы, разломы и т.п.);

повреждения, вызванные использованием изделия в производственных целях, выходящих за рамки бытовых нужд;

повреждения и дефекты, вызванные качеством воды и отложением накипи (очистка от накипи и чистка не входит в гарантийное обслуживание и должна РЕГУЛЯРНО производиться Вами самостоятельно);

дефекты, вызванные перегрузкой, неправильной или небрежной эксплуатацией, проникновением жидкостей, пыли,

насекомых и др. посторонних предметов внутрь изделия, воздействием высоких температур на пластмассовые и другие нетермостойкие части, действием непреодолимой силы (несчастный случай, пожар, наводнение, сель, землетрясение, наводнение, удар молнии, неисправность электрической сети, и др.);

повреждения, вызванные самостоятельным изменением владельцем конструкции изделия или его элементов;

изделия, подвергавшиеся ремонту в сторонних организациях или у частных лиц, кроме как в уполномоченных сервисных центрах.

Потребитель обладает всеми правами, предусмотренными Законом «О защите прав потребителей».

Saturn®

Model/Артикул/Артикул.....
Date of sale/Дата продажу/Дата прода-
жи/.....
Serial number/Серійний номер/
Серійний номер

Name of the Trade Company and Stamp/
Назва торгової організації і
штамп/Найменування торгової органи-
зації и штамп

м.п./м.п/Stamp

Customer's address, phone#, name, sur-
name/Адреса, телефон, ПІБ спожива-
ча/Адрес, телефон, ФИО потребите-
ля.....

Date of Receiving/Дата прийому/Дата приема

Date of Return/Дата видачі/Дата выдачи

Defect/Дефект/Дефект.....

Stamp of the Service Center, signature/
Печатка сервісного центру, підпис Пе-
чатка сервісного центра, подпись

м.п./м.п/Stamp

COUPON 1

Saturn®

Model/Артикул/Артикул.....
Date of sale/Дата продажу/Дата прода-
жи/.....
Serial number/Серійний номер/
Серійний номер

Name of the Trade Company and Stamp/
Назва торгової організації і
штамп/Найменування торгової органи-
зації и штамп

м.п./м.п/Stamp

Customer's address, phone#, name, sur-
name/Адреса, телефон, ПІБ спожива-
ча/Адрес, телефон, ФИО потребите-
ля.....

Date of Receiving/Дата прийому/Дата приема

Date of Return/Дата видачі/Дата выдачи

Defect/Дефект/Дефект.....

Stamp of the Service Center, signature/
Печатка сервісного центру, підпис Пе-
чатка сервісного центра, подпись

м.п./м.п/Stamp

COUPON 2

Saturn®

Model/Артикул/Артикул.....
Date of sale/Дата продажу/Дата прода-
жи/.....
Serial number/Серійний номер/
Серійний номер

Name of the Trade Company and Stamp/
Назва торгової організації і
штамп/Найменування торгової органи-
зації и штамп

м.п./м.п/Stamp

Customer's address, phone#, name, sur-
name/Адреса, телефон, ПІБ спожива-
ча/Адрес, телефон, ФИО потребите-
ля.....

Date of Receiving/Дата прийому/Дата приема

Date of Return/Дата видачі/Дата выдачи

Defect/Дефект/Дефект.....

Stamp of the Service Center, signature/
Печатка сервісного центру, підпис Пе-
чатка сервісного центра, подпись

м.п./м.п/Stamp

COUPON 3

Клієнт дає згоду на обробку своїх персональних даних, відповідно до закону України
Про захист персональних даних від 01 червня 2010 року №2297 VI.