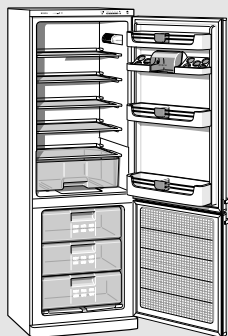




КGV..



ru Инструкция по  
эксплуатации



Household Appliances

Internet: <http://www.bosch-hausgeraete.de>  
Bosch Info-Team: DE Tel. 0180/5 30 40 50 (EUR 0,12/Min. DTAG)

9000 001 890 (8401)

**BOSCH**

---

## ru Содержание

Указания по утилизации .....	3	Замораживание продуктов	
Для Вашей безопасности .....	4	питания .....	13
Ваш новый холодильник .....	6	Размораживание замороженных	
Панель обслуживания .....	7	продуктов .....	15
Включение холодильника .....	8	Размораживание и чистка .....	16
Выключение холодильника .....	10	Как сэкономить электроэнергию .	18
Как можно изменять внутреннее		Рабочие шумы .....	18
оснащение холодильника .....	10	Как устранить самостоятельно	
Полезный объем .....	11	мелкие неисправности .....	19
Размещение продуктов питания ..	12	Вызов Службы сервиса .....	21
Замораживание и хранение .....	13		

## Указания по утилизации

### Утилизация старого холодильника

Обратите, пожалуйста, особое внимание на эти указания, если Ваш старый холодильник заменяется на новый.

Отслужившие свой срок холодильники нельзя рассматривать как ненужный мусор! Благодаря экологичной утилизации из них удается получить ценное сырье.

Приведите старый холодильник в негодность:

1. Вытащите вилку из розетки.
2. Сетевой шнур вместе с вилкой отрежьте и выбросьте.
3. **Сломайте дверной замок, с тем чтобы дети не смогли запереться в холодильнике и подвергнуть, таким образом, свою жизнь опасности.**

В холодильной установке содержится хладагент, а в изоляции холодильника – газы, утилизация которых должна быть проведена квалифицированно. Трубки контура, по которому циркулировал хладагент, ни в коем случае не должны быть повреждены до начала утилизации.

## Утилизация упаковки

**Внимание:**

**Упаковочный материал – это не игрушка для детей, так как существует опасность, что маленькие дети могут задохнуться, закрывшись в картонной коробке или запутавшись в упаковочной пленке.**

Ваш новый холодильник перед отправкой к Вам был хорошо упакован, чтобы при транспортировке с ним ничего не случилось. Упаковка изготовлена из экологически чистых материалов, пригодных для повторного использования. Внесите, пожалуйста, свой вклад в дело защиты окружающей среды: сдайте упаковочный материал в приемный пункт, занимающийся экологичной утилизацией отходов.

Информацию об актуальных методах утилизации Вы можете получить в торговой организации, продавшей Вам холодильник, или в органах коммунального управления по месту Вашего жительства.

# Для Вашей безопасности

## Перед вводом холодильника в эксплуатацию

Внимательно прочтите инструкции по эксплуатации и монтажу! В них Вы найдете важную информацию по правильной установке, использованию и техобслуживанию холодильника.

Изготовитель холодильника не несет никакой ответственности за возникшие неисправности, если Вы при эксплуатации холодильника не учитывали указания и предупреждения, приведенные в данной инструкции по эксплуатации. Инструкции по эксплуатации и монтажу следует хранить в надежном месте, так как они могут понадобиться следующему владельцу холодильника.

## Что следует учитывать при установке и подключении холодильника



Внимание!

В холодильнике содержится небольшое количество экологически чистого, но воспламеняющегося хладагента R600a. Следите, пожалуйста, за тем, чтобы при транспортировке или монтаже не были повреждены трубки контура для циркуляции хладагента. Брызги хладагента при попадании

в глаза могут вызвать их повреждение или воспламениться.

Если хладагент попал наружу, то проследите за тем,

- чтобы поблизости не оказалось открытого пламени или источников воспламенения.
- Вытащите вилку из розетки и в течение нескольких минут хорошо проветрите помещение.

Чем больше хладагента в холодильнике, тем больше должно быть помещение, в котором он установлен. В небольшом помещении вытекший хладагент может образовать горючую газо-воздушную смесь.

Размер помещения должен быть таким, чтобы на каждые 8 граммов хладагента приходился 1 м<sup>3</sup> объема. Количество хладагента в Вашем холодильнике указано на типовой табличке, расположенной внутри холодильника.

### В случае аварии:

- Промойте глаза и вызовите врача.
- Не подходите близко к холодильнику с открытым огнем или искрящими предметами.
- Вытащите вилку из розетки и в течение нескольких минут хорошо проветрите помещение.

## На что обратить внимание

- В перечисленных ниже случаях следует извлекать вилку из розетки или выключать предохранитель:
  - перед размораживанием и
  - чисткой.

Браться следует за штепсельную вилку, и ни в коем случае не за сетевой шнур.
- Ремонт холодильника должны выполнять только квалифицированные специалисты. После неквалифицированного ремонта холодильник может стать источником опасности для пользователя.
- Никогда не ставьте в холодильник включенные электроприборы (например, электронагреватели, электрические мороженицы и пр.).
- Цокольную часть, выдвижные боксы, дверцы и прочие элементы конструкции холодильника нельзя использовать в качестве подножек. Облокачиваться на них также не следует.
- Чистый спирт можно хранить в холодильнике только в хорошо закрытых бутылках, находящихся в вертикальном положении.
- Ни в коем случае нельзя хранить в холодильнике изделия с горючим газом-вытеснителем, например, продукты в аэрозольных упаковках, и взрывоопасные вещества – **не исключена опасность взрыва!**
- Холодильник – это не игрушка для детей!
- Для холодильников с дверным замком: храните ключ от замка в недоступном для детей месте!
- Ни в коем случае нельзя размораживать или чистить холодильник с помощью пароочистителя! Пар может попасть на электропроводящие детали холодильника и привести к короткому замыканию или поражению электрическим током.
- Следите за тем, чтобы на пластмассовые элементы конструкции и на прокладку дверцы холодильника не попадали масло или жир, так как эти детали холодильника становятся пористыми.
- В морозильном отделении нельзя хранить жидкости в бутылках или жестяных банках (особенно газированные напитки), так как бутылки или банки могут лопнуть!
- Мороженое на палочках и кубики пищевого льда нельзя брать из морозильника прямо в рот, так как из-за очень низкой температуры не исключена **опасность обморожения!**

- Не прикасайтесь к замороженным продуктам мокрыми руками, так как руки могут к ним примерзнуть.
- Слой инея или примерзшие к стенкам морозильного отделения продукты нельзя отскребать ножом или другими острыми предметами. Таким образом можно повредить трубки с хладагентом. Брызги хладагента могут легко воспламениться или попасть в глаза, вызвав их воспаление.

## Общие определения

Холодильник предназначен

- для охлаждения и замораживания продуктов питания,
- приготовления пищевого льда.

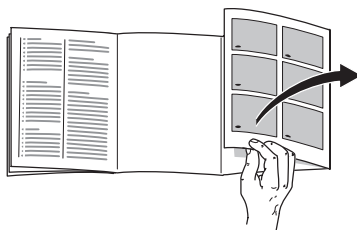
Холодильник предназначен для использования в домашнем хозяйстве.

Согласно требованиям Директивы ЕС 89/336/ЕЕС, холодильник при работе не создает помех радиоприему.

Контур циркуляции хладагента проверен на герметичность.

Данный холодильник отвечает соответствующим требованиям Предписаний по технике безопасности для электрических приборов (ЕХІ 60335/2/24).

## Ваш новый ХОЛОДИЛЬНИК



В зависимости от типа холодильника возможны незначительные отклонения в элементах оснащения.

### Рисунок 1

- А Холодильное отделение**
- В Морозильное отделение**

- 1-3 Панель управления**
- 4 Задняя стенка холодильного отделения (холодильный агрегат)**
- 5 Внутреннее освещение**
- 6 Полка**
- 7 Контейнер для овощей и фруктов**
- 8 Полка с бортами**
- 9\* Отделение для хранения сыра и масла**
- 10\* Полка для яиц**
- 11 Полка для бутылок**
- 12\* Поднос для замороженных продуктов**
- 13\* Календарь со сроками хранения замороженных продуктов**

- 14 Ящик для хранения замороженных продуктов
- 15 Приспособление для слива талой воды
- \* (не во всех моделях)

## Панель обслуживания

Рисунок 2

### 1 Кнопка включения/выключения

Если холодильник введен в эксплуатацию, то одна из лампочек индикации температуры мигает или светится постоянно **рисунки 2/3а или 3б**.

### 2 Кнопка установки температуры в холодильном отделении

Температура в холодильном отделении регулируется по-шагово от + 8 °C до + 2 °C (один шаг 2 °C).

Нажмите кнопку и не отпускайте ее до тех пор, пока не загорится лампочка индикации необходимой Вам температуры **рисунок 2/3а** или лампочка «super» **рисунок 2/3б**.

Температура в морозильном отделении не регулируется отдельно.

При более низкой температуре в холодильном отделении температура в морозильном отделении также опускается.

### 3а Лампочки индикации температуры

Цифры над лампочками обозначают температуру в холодильном отделении в °C. Светящаяся лампочка показывает установленную температуру.

**Лампочка мигает до тех пор, пока установленная температура не будет достигнута.**

### 3б Лампочка «super» (функция «super»-охлаждения)

Эта лампочка загорается при включении функции «super»-охлаждения. При этом холодильное отделение в течение 6 часов охлаждается до самой низкой предельно- допустимой температуры. После чего происходит автоматическое переключение на установленную перед включением «super»-охлаждения температуру.

Функция «super»-охлаждения включается, например, в следующих случаях:

- перед загрузкой большого количества свежих продуктов питания,
- для быстрого охлаждения напитков.

### 4 Кнопка «super» (для включения/выключения функции «super»-замораживания)

При включении данной функции загорается **лампочка кнопки**. Данная функция служит для замораживания

большого количества свежих продуктов питания и включается, в зависимости от количества продуктов, уже за 24 часа до их загрузки. В общем и целом достаточно 2–3 часов, но если будет замораживаться максимально допустимое количество продуктов, то требуется ок. 24 часов охлаждения. При включенной функции «super»-замораживания морозильное отделение максимально охлаждается в течение приблизительно двух с половиной дней, при этом в нем устанавливается очень низкая температура. Затем происходит автоматическое переключение на установленную перед включением «super»-замораживания температуру.

#### **Указание:**

Во время действия функции «super»-замораживания возможно более сильное охлаждение и холодильного отделения.

#### **Указание:**

При температуре в помещении ниже + 20 °C и включенной функции «super»-замораживания может оказаться, что внутреннее освещение холодильника при почти закрытой дверце (или нажатом выключателе освещения) продолжает светиться с пониженной яркостью. Это обусловлено конструктивными особенностями системы охлаждения холодильника, поэтому Вы можете не беспокоиться.

## **Вентиляция**

### **Рисунок 3**

У задней теплой стенки холодильника происходит нагрев воздуха, который должен затем беспрепятственно подниматься вверх. В противном случае холодильный агрегат будет работать с повышенной производительностью, что повышает расход электроэнергии. Поэтому: никогда и ничем не загораживайте вентиляционные отверстия.

## **Включение холодильника**

Перед вводом холодильника в эксплуатацию в первый раз необходимо почистить его изнутри (смотрите раздел «Чистка»).

Розетка должна быть расположена так, чтобы она была легко доступна. Проведите подключение холодильника к розетке переменного тока с напряжением 220–240 В / 50 Гц, которая была установлена согласно действующим предписаниям. Розетка должна быть оснащена предохранителем на ток не менее 10 А.

**Если холодильник будет вводиться в эксплуатацию в неевропейских странах, то необходимо проверить, совпадают ли приведенные в фирменной табличке напряжение и вид тока с параметрами сети, к которой подключается холодильник.**

Фирменная табличка находится слева внизу холодильника. Если возникнет необходимость в замене сетевого шнура, то это должно быть выполнено квалифицированным специалистом-электриком.

### **⚠ Предупреждение!**

Ни в коем случае нельзя подключать холодильник к электронным энергоэкономичным вилкам (например, EcoBoy, Sava Plug) или инверторам, которые преобразуют постоянный ток в переменный с напряжением 230 В (например, солнечные батареи, судовые электрические установки).

## **Включение холодильника**

Нажмите на кнопку **рисунок 2/1**. Лампочка индикации температуры +6 °С замигает. Холодильник начинает производить холод, внутреннее освещение холодильника включается при открывании его дверцы.

## **Установка температуры**

На заводе-изготовителе температура в холодильном отделении была установлена на значение +4 °С.

Установленные значения температуры можно изменить (смотрите описание панели управления): 2 Кнопка установки температуры

Мы рекомендуем установку, соответствующую +4 °С.

Быстропортящиеся продукты питания не должны храниться при температуре выше +4 °С.

## **Указания по эксплуатации**

- Передняя сторона корпуса холодильника местами слегка подогревается, что препятствует образованию конденсата вокруг уплотнения дверцы холодильника.
- Во время работы холодильной установки на задней стенке холодильного отделения образуются капли воды или иней. Соскребать иней или собирать воду не нужно. Так как задняя стенка оттаивает автоматически. Талая вода собирается в сливном желобке **рисунок III/A**, стекает в холодильную установку и там испаряется.
- При высокой влажности воздуха в холодильном отделении, особенно на стеклянных полках, может образоваться конденсат. В этом случае продукты следует загружать на хранение в упаковке и установить в холодильном отделении более низкую температуру.
- Если после закрытия морозильного отделения его дверцу не удастся сразу же открыть, то подождите, пожалуйста, две-три минуты, пока не скомпенсируется создавшееся в морозильнике пониженное давление.

- Решетки морозильного отделения могут местами быстро покрываться инеем, что обусловлено особенностями холодильной системы. Это никоим образом не влияет на работу холодильника и не повышает расход электроэнергии. Размораживать морозильник следует только после того, как вся поверхность решетки покрылась слоем инея или льда толщиной более 5 мм.

## Выключение холодильника

Нажмите на кнопку **рисунок 2/1**. Лампочка индикации температуры погаснет **рисунок 2/3а**, тем самым выключается система охлаждения и внутреннее освещение холодильника.

## Вывод холодильника из эксплуатации

Если Вы долгое время не будете пользоваться холодильником:

1. Вытащите вилку из розетки
2. Чистка холодильника
3. Оставьте дверцу холодильника открытой.

## Как можно изменять внутреннее оснащение холодильника

Полки внутри холодильника и дверные полки Вы можете при необходимости переставить или убрать: потяните полку на себя, опустите ее немного вниз и затем извлеките, наклонив набок **рисунок 4**. Дверные полки следует приподнять и затем извлечь из холодильника **рисунок 5**.

## Специальное оснащение

(не во всех моделях)

**Ящик для овощей и фруктов с регулятором температуры и влажности**

**Рисунок 6/А**

Для продолжительного хранения продуктов: регулятор передвигается влево, вентиляционные отверстия открываются, температура и влажность воздуха становятся ниже.

Для кратковременного хранения продуктов: регулятор передвигается вправо, вентиляционные отверстия закрываются, температура и влажность воздуха становятся выше.

## Разделительная перегородка в ящике для овощей и фруктов

### Рисунок 6/В

Если в перегородке нет необходимости, то ее можно приподнять и полностью отодвинуть вправо, к стенке ящика для овощей и фруктов.

## Выдвижной ящик для колбасы и сыра

### Рисунок 7

Чтобы продукты было удобнее загружать и выгружать, ящик можно извлечь из холодильника. Для этого его следует приподнять. Держатель ящика можно передвигать вдоль полки.

## Держатель для бутылок

### Рисунок 8

Держатель для бутылок препятствует их опрокидыванию при открывании и закрывании дверцы холодильника.

## Полка для бутылок

### Рисунок 9

На эту полку можно складывать бутылки, не боясь, что они упадут.

## Полезный объем

Согласно действующим нормам,  
**без внутреннего оснащения**

полезный объем холодильника составляет:

КGV 26../KG26V..	186
КGV 31../KG31V..	186
КGV 32../KG32V..	182
КGV 35../KG35V..	232

полезный объем морозильника составляет:

КGV 26../KG26V..	54
КGV 31../KG31V..	91
КGV 32../KG32V..	121
КGV 35../KG35V..	91

## С внутренним оснащением

полезный объем  
всего холодильника составляет:

КGV 26../KG26V..	172
КGV 31../KG31V..	172
КGV 32../KG32V..	168
КGV 35../KG35V..	217

полезный объем морозильника составляет:

КGV 26../KG26V..	48
КGV 31../KG31V..	78
КGV 32../KG32V..	99
КGV 35../KG35V..	78

## Размещение продуктов питания

### Не забывайте, что в холодильном отделении имеются различные зоны охлаждения!

В результате циркуляции воздуха в холодильном отделении образуются зоны охлаждения с различной температурой:

- **Холоднее всего**

у задней стенки отделения и, в зависимости от модели холодильника, между изображенной сбоку стрелкой и расположенной под ней стеклянной полкой **рисунок 12/A** или между обеими стрелками **рисунок 12/B**.

Рекомендация: в зонах самого сильного охлаждения следует хранить такие скоропортящиеся продукты, как рыба, колбаса, мясо.

- **Теплее всего**

у дверцы холодильника в самом верху.

Рекомендация: в зоне наименьшего охлаждения следует хранить, например, масло и сыр. В этом случае сыр сохраняет свой аромат, а масло остается достаточно мягким, поэтому их можно подавать сразу из холодильника на стол.

### На что обратить внимание при размещении продуктов

Продукты питания должны быть герметично упакованы или храниться в посуде с плотно закрытой крышкой. В результате продукты долго остаются свежими и ароматными, и не теряют свой аппетитный цвет.

Кроме того, продукты не будут впитывать посторонние запахи, и на пластмассовых элементах внутреннего оснащения холодильника не останется никаких следов.

### Продукты питания следует размещать следующим образом:

- **На полках** холодильного отделения (сверху вниз): мучные изделия, готовые блюда, молочные продукты, мясо и колбаса.
- **В ящиках для овощей и фруктов:** овощи, листовый салат, фрукты.
- **В дверце холодильника** (сверху вниз): масло, сыр, яйца, тубики, бутылочки, большие бутылки, пакеты с молоком или соком.

## Замораживание и хранение

### Закупка замороженных продуктов

Упаковка продуктов не должна быть поврежденной.

Срок годности не должен быть превышен.

Температура в морозильнике, в котором хранятся продукты в магазине, должна быть  $-18\text{ }^{\circ}\text{C}$  или ниже.

Замороженные продукты лучше всего транспортировать в сумке из изолирующего материала и дома как можно быстрее положить их в морозильное отделение холодильника.

## Замораживание продуктов питания

Производительность замораживания:  
(на решетке в верхнем отделении морозильника)

КGV 26../KG26V.	4 кг/24 часа
КGV 31../KG31V..	6 кг/24 часа
КGV 32../KG32V..	6 кг/24 часа
КGV 35../KG35V..	6 кг/24 часа
КGV 70..	6 кг/24 часа

Продукты питания должны как можно скорее промерзнуть до самой середины. Для того чтобы сохранились витамины, питательные вещества, внешний вид и вкус свежих продуктов,

никогда не следует загружать в морозильное отделение количество продуктов, превышающее максимально допустимое. При замораживании продуктов в ящиках максимальная производительность замораживания лишь незначительно уменьшается.

Нижний ящик морозильного отделения следует использовать лишь для хранения замороженных продуктов.

### Замораживание свежих продуктов питания

Если в морозильном отделении уже хранятся замороженные продукты, то за несколько часов перед загрузкой свежих продуктов следует включить функцию «Super-замораживание».

Для замораживания следует брать совершенно свежие продукты. Перед замораживанием продукты следует герметично упаковать, с тем чтобы они не потеряли вкус или не высохли.

### Как правильно упаковать продукты:

1. Положите продукты в упаковку.
2. Выдавите из упаковки воздух.
3. Герметично закройте упаковку.
4. Укажите на упаковке, что в ней находится, и когда продукты были заморожены.

### **В качестве упаковки нельзя использовать:**

упаковочную, пергаментную бумагу, целлофан, полиэтиленовые мешки для мусорного ведра, использованные пакеты из синтетических материалов.

### **В качестве упаковки можно использовать:**

пленку из различных синтетических материалов, пленочный рукав из полиэтилена, алюминиевую фольгу, специальные емкости, предназначенные для замораживания продуктов. Все эти изделия можно приобрести в специализированных магазинах.

### **Для закрывания упаковки можно использовать:**

резиновые кольца, пластмассовые зажимы, шпагат, морозостойкую клейкую ленту и пр. Мешки и пленку из полиэтилена можно заварить с помощью специального приспособления.

## **Хранение замороженных продуктов**

- Для обеспечения безупречной циркуляции воздуха внутри холодильника очень важно, чтобы ящики морозильного отделения были вставлены полностью, до упора.
- Если замораживается очень большое количество продуктов, то их можно разместить непосредственно на решетках морозильника. Для того чтобы освободить морозильник от ящиков, их следует вытащить до упора, немного приподнять впереди и затем полностью вытащить.

## **Продолжительность хранения**

Во избежание снижения качества замороженных продуктов не должна превышать предельно-допустимая продолжительность хранения продуктов при температуре  $-18^{\circ}\text{C}$ .

<b>Рыба, колбаса, готовые блюда, мучные изделия</b>	до 6-ти месяцев
<b>Сыр, птица, мясо</b>	до 8-ти месяцев
<b>Овощи, фрукты</b>	до 12-ти месяцев

## **Календарь со сроками хранения замороженных продуктов**

### **Рисунок 14**

(не во всех моделях)

Во избежание снижения качества замороженных продуктов важно, чтобы не превышался предельно допустимый срок хранения этих продуктов. Продолжительность хранения зависит от вида продуктов. Числа, приведенные рядом с символами, указывают на допустимый срок хранения соответствующих видов продуктов в месяцах. Если в морозильнике хранятся замороженные продукты, приобретенные в магазине, то в этом случае следует руководствоваться указанными на упаковке датой изготовления или сроком хранения.

## Аккумулятор холода

### Рисунок 13/A

(не во всех моделях)

Аккумулятор холода замедляет оттаивание замороженных продуктов в морозильном отделении, если из-за отключения электроэнергии или возникновения неисправности в нем становится слишком тепло. Положите аккумулятор в верхнее отделение морозильника прямо на замороженные продукты.

## Приготовление пищевого льда

### Внимание:

В морозильное отделение нельзя класть электрические приспособления для приготовления льда.

### Приготовление кубиков льда

Ванночки для приготовления кубиков льда можно приобрести в специализированном магазине.

Наполните ванночку водой и поставьте ее в морозильное отделение. Для того чтобы извлечь кубики льда из ванночки, ее следует немного подержать в проточной воде или слегка изогнуть.

## Размораживание замороженных продуктов

В зависимости от вида продуктов и их дальнейшего использования можно выбрать один из следующих методов размораживания:

- при комнатной температуре,
- в холодильнике,
- в электрическом духовом шкафу, с обдувом горячим воздухом или без него,
- в микроволновой печи.

### Указание

Подтаявшие или полностью размороженные продукты не следует снова замораживать. Только после приготовления из них готовых блюд (путем варки или поджаривания) продукты можно снова заморозить.

Но хранить готовые блюда уже нельзя так долго как продукты, из которых они были приготовлены.

## Размораживание и чистка

Холодильное отделение следует чистить ежемесячно. Чистку морозильного отделения целесообразно проводить каждый раз после его размораживания.

### Опасность электрошока

Для размораживания холодильника ни в коем случае нельзя пользоваться паровыми очистителями, так как осаждение парового конденсата на токоведущих деталях холодильника может вызвать короткое замыкание или электрический удар.

Для удаления инея нельзя использовать нож или какие-либо острые предметы.

Трубки контура, по которому циркулирует хладагент, ни в коем случае нельзя повреждать, так как брызги хладагента, попавшие в глаза, могут вызвать их воспаление. Кроме того, это вещество легко воспламеняется.

Для ускорения размораживания не разрешается использовать электронагревательные приборы или открытое пламя.

## Проведите размораживание морозильника

- Положите поддоны с замороженными продуктами в прохладное место. Если в комплекте поставки имеются холодильные брикеты, то их следует положить сверху на продукты.

- Вытащите вилку из розетки.

### • Тип А рисунок 16/A

Для сбора талой воды положите на нижнюю полку пустой поддон для замороженных продуктов.

### Тип В рисунок 16/B

Для сбора талой воды подставьте под отверстие для ее слива пустой нижний поддон для замороженных продуктов и извлеките желоб для слива воды.

- После размораживания вылейте собранную воду. Воду, оставшуюся на дне холодильника, соберите губкой.

### Средства для размораживания в аэрозольных упаковках

В обязательном порядке выполняйте указания изготовителя по применению средства.

### **⚠ Внимание:**

При применении средств для размораживания в аэрозольной упаковке могут образоваться взрывоопасные газы. В состав этих средств могут входить растворители, повреждающие поверхности из синтетических материалов, или данные средства распыляются с помощью газов, вредных для Вашего здоровья.

### **Как ускорить процесс размораживания**

- Поместите в морозильное отделение кастрюлю с горячей водой, поставив ее на подставку.

### **Чистка холодильника**

- Промойте холодильник изнутри, используя не слишком много чистящего средства.

Для чистки холодильника не следует пользоваться абразивными или кислотосодержащими чистящими средствами или растворителями.

Резиновое уплотнение дверцы холодильника протрите тряпкой, смоченной в холодной воде, и после этого насухо протрите.

Вода, используемая для протирки, не должна попасть на панель управления или в систему освещения. Кроме того, она не должна проникнуть в сливное отверстие, ведущее к желобку для талой воды.

Полочки и емкости, имеющиеся в холодильнике, нельзя мыть в посудомоечной машине, так как они могут деформироваться.

После чистки холодильника снова вставьте вилку в розетку и включите предохранители.

### **Важные указания по уходу за поверхностями из нержавеющей стали**

Для ухода за поверхностями из нержавеющей стали следует использовать средство «Chromol».

Средство «Chromol» можно приобрести в магазине или заказать в Службе сервиса под номерами:

**идент. : 310359** (500 мл средства в аэрозольной упаковке) и

**идент. : 166787** (50 мл средства в пробной упаковке).

Во избежание повреждения поверхности ни в коем случае не используйте для ее чистки губки с шершавой поверхностью, металлические щетки, предметы с острыми кромками или абразивные чистящие средства. Химически агрессивные чистящие средства, такие как средства для быстрого размораживания, чистки духовых шкафов, растворители или пятновыводители, также не следует использовать.

## Как сэкономить электроэнергию

- Холодильник следует установить в сухом, хорошо проветриваемом помещении! Он не должен стоять на солнце или поблизости от источника тепла (например, радиатора отопления, электроплиты). При необходимости воспользуйтесь изолирующей плитой.
- Горячие блюда и напитки сначала следует остудить, а потом уже ставить в холодильник!
- Закрывайте дверцу холодильника как можно скорее!
- Слой инея в морозильном отделении ухудшает передачу холода на замораживаемые продукты и повышает потребление электроэнергии. Поэтому холодильник следует регулярно размораживать.
- Во избежание повышенного потребления электроэнергии заднюю стенку холодильника следует время от времени чистить пылесосом или кисточкой.

## Рабочие шумы

### Нормальные рабочие шумы

При работе холодильной установки слышно гудение.

При протекании хладагента по трубкам системы слышны бульканье или жужжание.

При включении и выключении двигателя слышны слабые щелчки.

### Шумы, которые легко устранить

**Холодильник стоит не на ровном месте**

Установите, пожалуйста, холодильник ровно с помощью ватерпаса. Для этого можно отрегулировать винтовые ножки холодильника по высоте или просто подложить под него что-нибудь.

**Холодильник «прислонился»**

Отодвиньте, пожалуйста, холодильник от стоящей рядом мебели или других хозяйственных приборов.

**Выдвижные ящики, корзины или полки холодильника качаются или их заклинило**

Проверьте, как установлены съемные элементы оснащения холодильника и, в случае необходимости, вставьте их правильно.

**Бутылки касаются друг друга**

Слегка отодвиньте друг от друга бутылки или другие емкости.

## Как устранить самостоятельно мелкие неисправности

### Прежде чем вызвать Службу сервиса:

Проверьте, не сможете ли Вы устранить неполадки самостоятельно с помощью приведенных ниже рекомендаций.

Так как Вам придется оплачивать вызов специалистов Службы сервиса для консультации самостоятельно – даже во время гарантийного срока!

Неисправность	Возможная причина	Устранение
Внутреннее освещение не функционирует; холодильный агрегат работает.	Перегорела лампочка накаливания.	<p>Замените лампочку</p> <ol style="list-style-type: none"> <li>1. Извлеките вилку из розетки или выключите предохранитель.</li> <li>2. Снимите защитную решетку по направлению вперед <b>рисунок 17/A</b>.</li> <li>3. Замените лампочку (Параметры запасной лампочки: 220–240 В, переменный ток, цоколь E14, мощность в Ваттах посмотрите на перегоревшей лампочке).</li> </ol>
	Выключатель освещения заклинило. <b>Рисунок 17/B</b>	Проверьте, можно ли его подвигать.
Пол холодильного отделения мокрый.	Засорилась трубка для слива талой воды. <b>Рисунок 11</b>	Проведите чистку желобка и отверстия для слива талой воды <b>рисунок 11</b> , (как описано в разделе Чистка холодильника).

<b>Неисправность</b>	<b>Возможная причина</b>	<b>Устранение</b>
<b>Температура в холодильном отделении слишком низкая.</b>	<p>Установлена слишком низкая температура.</p> <p>При замораживании слишком большого количества свежих продуктов питания в холодильном отделении временно понижается температура, так как морозильный агрегат включается на более продолжительное время.</p>	<p>Установите более высокую температуру.</p> <p>Загружайте морозильное отделение с учетом макс. производительности замораживания.</p>
<b>Мигает индикация «super»; в холодильном отделении слишком высокая температура.</b>	<p>При вводе холодильника в эксплуатацию.</p> <p>Индикация может мигать в следующих случаях, когда замороженным продуктам ничто не угрожает:</p> <ul style="list-style-type: none"> <li>• если дверца холодильника слишком часто открывалась.</li> <li>• если было загружено большое количество продуктов питания.</li> </ul>	<p>После достижения установленной температуры индикация «super» перестает мигать.</p>
<b>Холодильный агрегат включается все чаще и на все более продолжительное время.</b>	<p>Замораживание слишком большого количества свежих продуктов питания.</p> <p>Закрываются вентиляционные отверстия.</p>	<p>Загружайте морозильное отделение с учетом макс. производительности замораживания.</p> <p>Уберите мешающие предметы.</p>

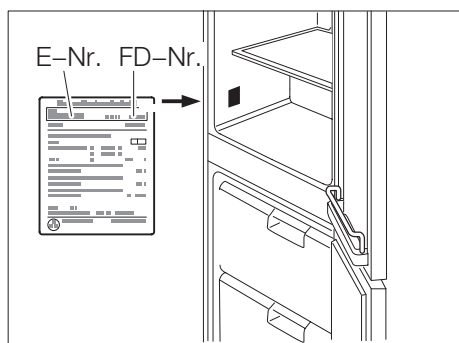
Неисправность	Возможная причина	Устранение
<b>Холодильник не холодит.</b>	Кнопка включения/выключения не нажата.	Нажмите кнопку включения/выключения.
	Отключили электроэнергию; выключен предохранитель; вилка болтается в розетке.	Посмотрите, есть ли электроэнергия, проверьте предохранители.
<b>При почти закрытой дверце (или нажатых выключателях освещения) лампочка внутреннего освещения продолжает слабо светиться.</b>	Температура в помещении опустилась ниже 20 °С или включена функция «супер-замораживания». Все в порядке!	При температуре в помещении выше 20 °С или после выключения «супер-замораживания» лампочка внутреннего освещения снова гаснет.

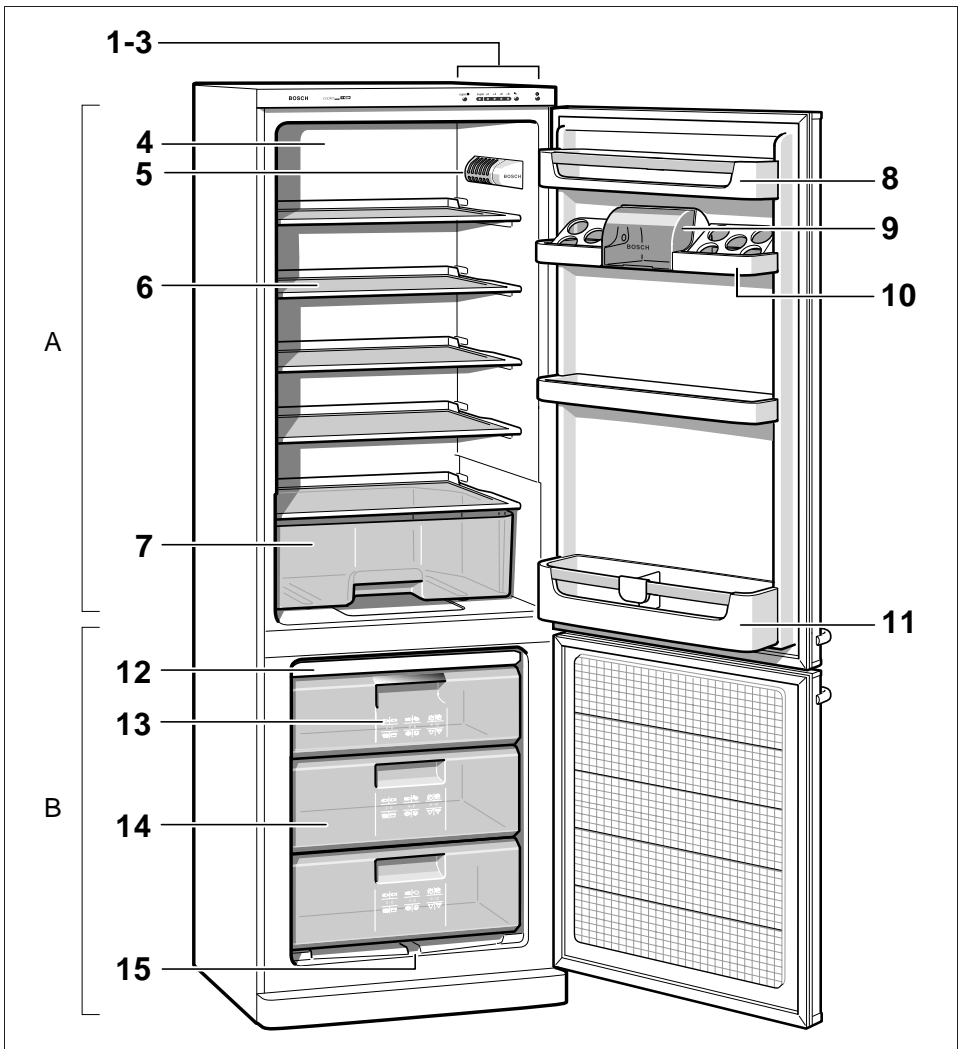
## Вызов Службы сервиса

Адрес ближайшей Службы сервиса Вы можете найти в телефонной книге или перечне адресов Служб сервиса. При вызове специалистов называйте, пожалуйста, номер изделия (E-N°) и заводской номер (FD-N°) Вашего холодильника.

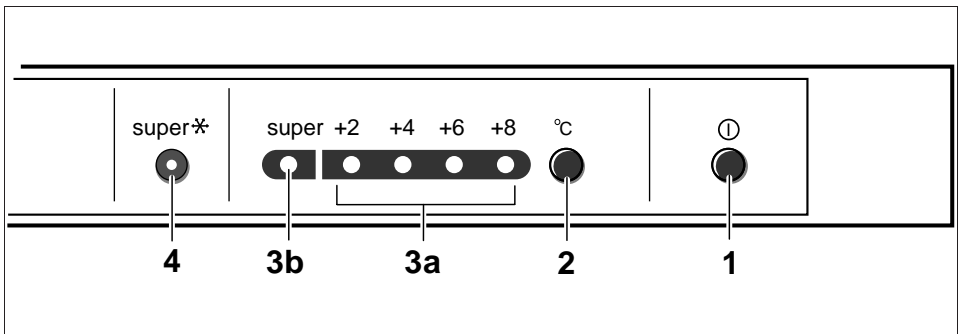
Эти номера приведены в фирменной табличке холодильника.

Помогите, пожалуйста, избежать ненужных выездов специалистов Службы сервиса, правильно назвав номер изделия и заводской номер Вашего холодильника. В результате у Вас не будет лишних расходов.

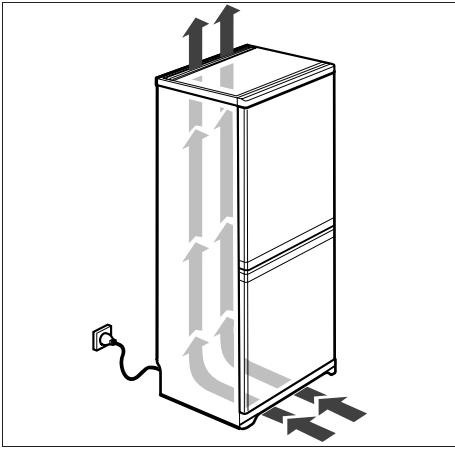




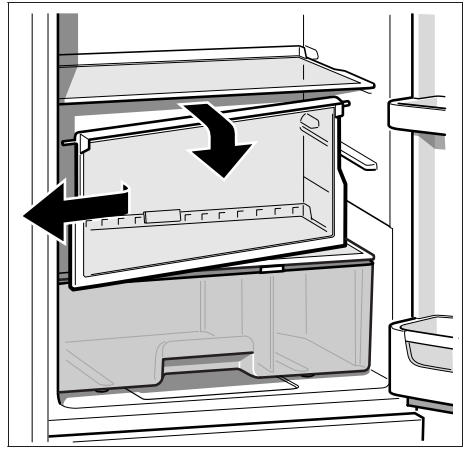
**1**



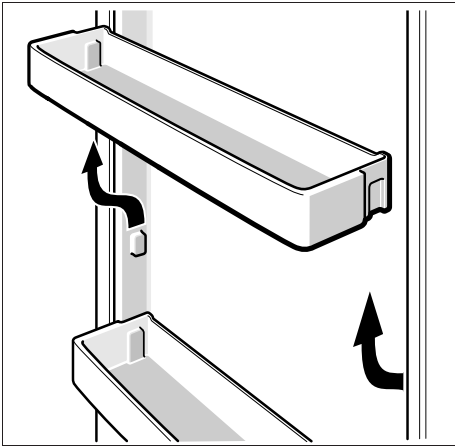
**2**



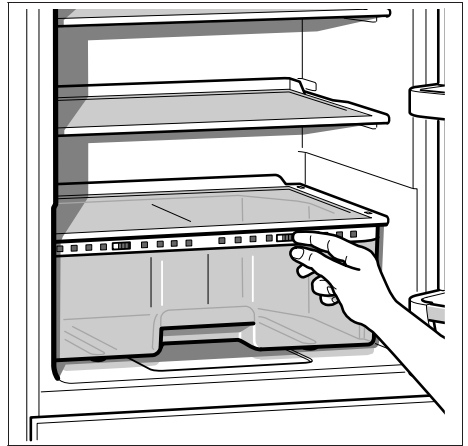
3



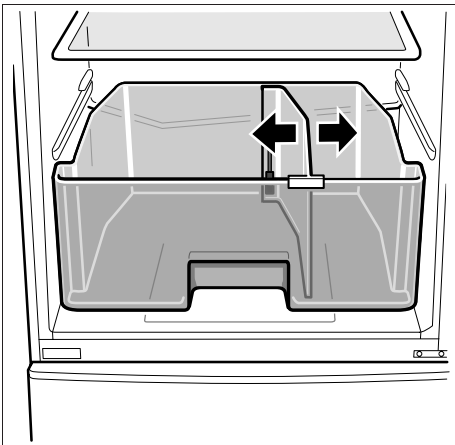
4



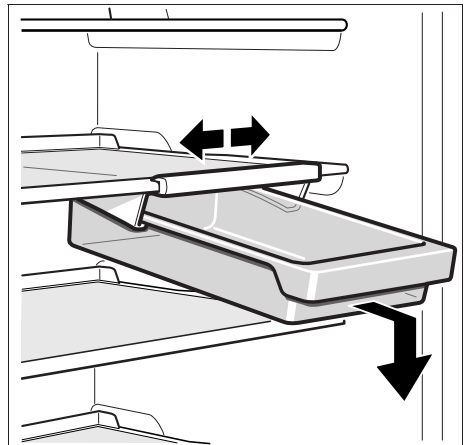
5



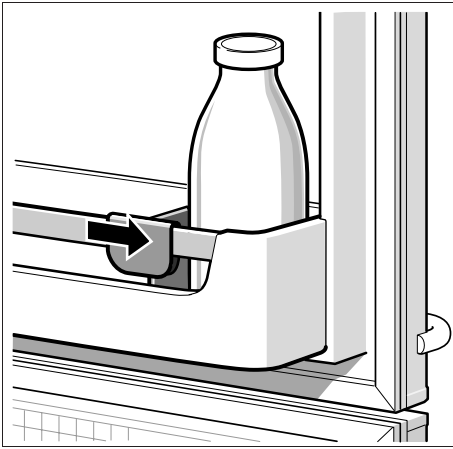
6/A



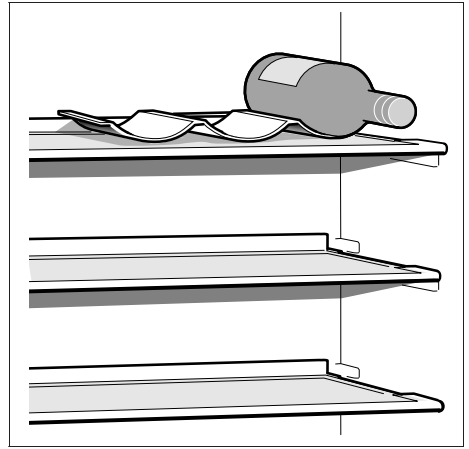
6/B



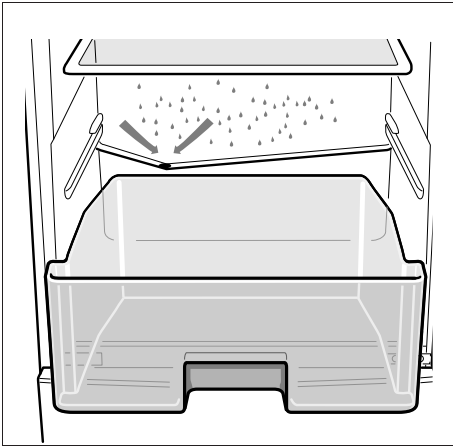
7



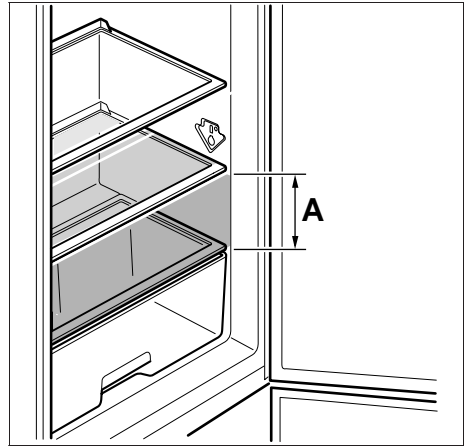
8



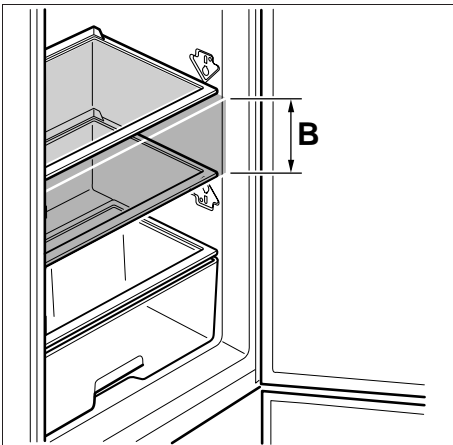
9



11



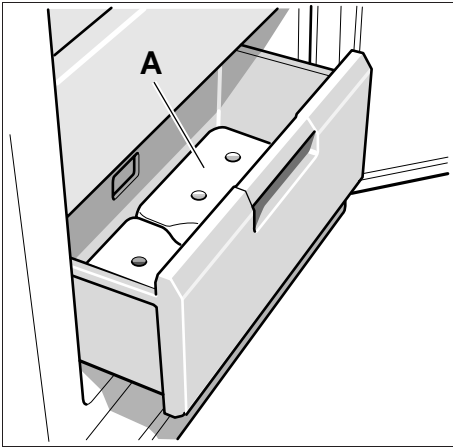
12/A



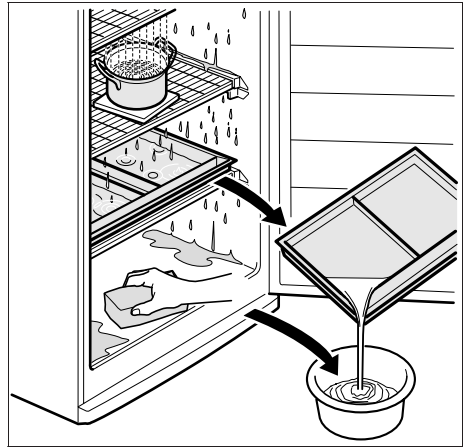
12/B



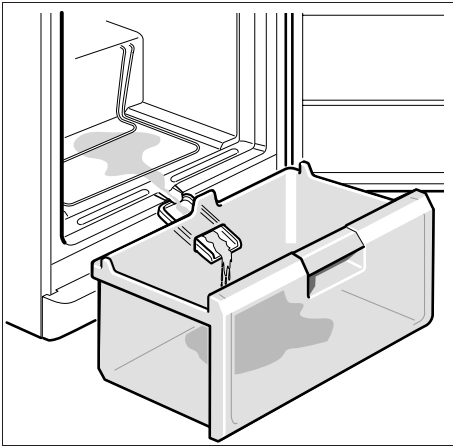
14



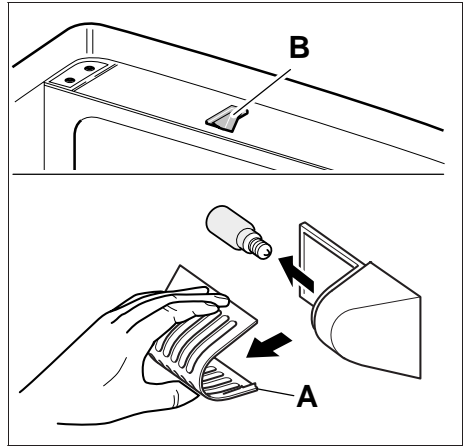
15



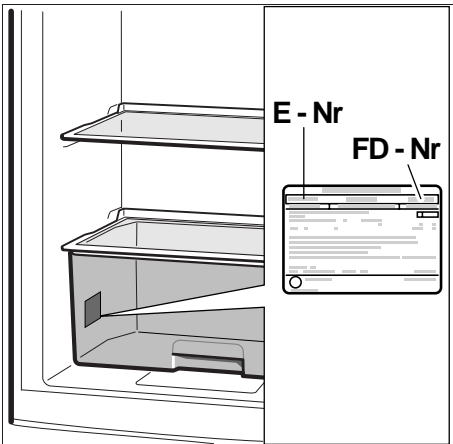
16/A



16/B



17



18

E - Nr  
FD - Nr



Право на внесение изменений оставляем за собой.

ROBERT BOSCH HAUSGERÄTE GMBH  
Carl-Wery-Straße 34, 81739 München

9000 001 890 (8401) ru