

МИКСЕР

HiT



МОДЕЛЬ: HT-5507

РУКОВОДСТВО ПО ЭКСПЛУАТАЦИИ

Спасибо за приобретение нашей продукции.
Убедитесь, что в гарантийном талоне поставлены штамп
магазина, подпись и дата продажи.



Пожалуйста, внимательно прочтите руководство перед тем, как приступить к эксплуатации миксера. Сохраняйте инструкцию, она может понадобиться Вам в будущем.

При покупке миксера соблюдайте следующие правила:

- Проверьте комплектность товара.
- Убедитесь в отсутствии механических повреждений на изделиях, входящих в комплект поставки.
- Сохраняйте товарный (кассовый) чек и гарантийный талон на изделие до конца гарантийного срока эксплуатации.

Данный миксер изготовлен в соответствии с современными технологиями. Он обладает изящным дизайном, полнотой функций, является удобным и безопасным в использовании.

ВАЖНО! Миксер, приобретенный в холодное время года, во избежание выхода из строя, до включения в электросеть необходимо выдержать не менее четырех часов при комнатной температуре.

Комплектность

№п/п	Наименование	Кол-во, шт.
1	Миксер	1
2	Подставка миксера	1
3	Чаша из нержавеющей стали (2 л)	1
4	Венчик для взбивания яиц и крема	2
5	Насадка для замешивания теста	2
6	Руководство по эксплуатации	1
7	Гарантийный талон	1
8	Упаковочная коробка	1

Технические характеристики

Параметры	Значение
Номинальное напряжение, В	220-240
Номинальная частота тока, Гц	50
Номинальная потребляемая мощность, Вт	120

Срок службы – 3 года

Гарантийный срок – 12 месяцев

Меры предосторожности при эксплуатации

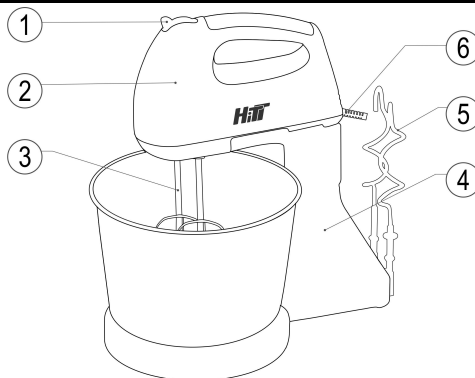
- Внимательно прочитайте данную инструкцию перед эксплуатацией прибора во избежание поломок при использовании. Неправильное обращение может привести к поломке изделия, нанести материальный ущерб или причинить вред здоровью пользователя.

- Перед первоначальным включением проверьте, соответствуют ли технические характеристики изделия параметрам электросети.
- Прибор не предназначен для использования лицами (включая детей) с пониженными физическими, чувственными или умственными способностями, или при отсутствии у них опыта или знаний, если они не находятся под контролем или не проинструктированы об использовании прибора лицом, ответственным за их безопасность.
- Не используйте прибор, если поврежден шнур или штепсельная вилка, а также, если поврежден или неисправен сам прибор. Отнесите его в сервисный центр. Ремонт прибора должен осуществляться только в авторизованном сервисном центре. Не ремонтируйте прибор самостоятельно.
- Перед отключением от электросети убедитесь, что переключатель скоростей находится в положении “0”. Не тяните за сетевой шнур, не наматывайте его на корпус устройства и не перекручивайте его.
- Во избежание удара электрическим током не погружайте корпус прибора в воду или другие жидкости, не мойте миксер проточной водой. Если прибор упал в воду, не касайтесь воды! Немедленно отсоедините прибор от сети и только после этого достаньте его. Обратитесь в сервисный центр для осмотра или ремонта изделия.
- Не допускайте свисания электрического шнура с края стола или над горячими поверхностями.
- Не беритесь за сетевой шнур мокрыми руками.
- Отключайте прибор от сети, если Вы им не пользуетесь, а также, если хотите снять или добавить аксессуары и перед чисткой. Не оставляйте прибор включенным.
- Не помещайте прибор, а также его комплектующие в посудомоечную машину.
- Не используйте прибор в целях, не предусмотренных инструкцией.
- Не допускайте детей к использованию миксера или его частей.
- Будьте предельно внимательны, если рядом с работающим прибором находятся дети.
- Не используйте прибор вблизи горячих поверхностей.
- Не допускайте соприкосновения с движущимися частями прибора.
- Перед использованием прибора проверьте, правильно ли установлены насадки.
- Перед извлечением насадок убедитесь, что мотор полностью остановился.
- Не используйте принадлежности, не входящие в комплект поставки.
- Прибор предназначен только для домашнего использования. Не используйте его в коммерческих или иных целях, выходящих за рамки бытового использования.
- Миксер предназначен исключительно для обработки продуктов питания. Не смешивайте краску и растворители с помощью миксера.

- Не используйте прибор вне помещений.
- Убедитесь, что штепсельная вилка прибора подходит к вашей розетке. В ином случае, обратитесь в сервисный центр за помощью. Не используйте прибор, если сетевой шнур и/или вилка повреждены.
- Сохраните данную инструкцию.
- Не эксплуатируйте прибор влажными руками.
- Во время работы не касайтесь руками или другими предметами вращающихся насадок!
- Не используйте прибор и его аксессуары в микроволновой печи.
- Не используйте прибор для жестких и твердых ингредиентов (например: замороженных продуктов и т.п.) и несъедобных частей продуктов (например, косточек от фруктов, мясных хрящиков, костей и т.п.). При работе с вязкими продуктами двигатель может перегореть.
- Производитель оставляет за собой право без дополнительного уведомления вносить незначительные изменения в конструкцию изделия, кардинально не влияющие на его безопасность, работоспособность и функциональность.

Обозначение составных частей

1. Переключатель скоростных режимов / Кнопка извлечения насадок
2. Корпус
3. Венчики для взбивания
4. Подставка миксера
5. Насадки для замешивания теста
6. Шнур сетевой



Эксплуатация миксера

ВНИМАНИЕ! Перед сборкой миксера удостоверьтесь в том, что он не включен в сеть.

Достаньте прибор и аксессуары из упаковки. Не оставляйте упаковочные материалы (пакеты, полистирол и т.д.) в доступных для детей местах во избежание опасных ситуаций.

Протрите прибор влажной мягкой тканью. Обязательно вымойте все аксессуары в соответствии с рекомендациями, описанными в разделе «Транспортирование, чистка и хранение».

1. Слегка проворачивая, вставьте сменные насадки в гнезда до фиксации.

2. Установите миксер на подставку на предназначенное для него место.
3. Установите на подставку съёмную чашу и поместите в нее необходимые ингредиенты. Опустите миксер, чтобы насадки оказались внутри чаши.
4. Подключите миксер к электросети.
5. Выберите необходимую скорость.
6. После того, как смесь достигла требуемой консистенции, переведите переключатель скоростей в положение "Off".
7. Отключите миксер от электросети.
8. Переведите его в вертикальное положение для извлечения насадок. Убедитесь в том, что насадки полностью остановились.
9. Нажмите кнопку извлечения насадок (1) и выньте их.

ПРИМЕЧАНИЕ: Выбирайте скоростной режим в зависимости от типа продуктов. Всегда начинайте работу на низкой скорости, постепенно переходя к более высокой. Если в процессе обработки смесь густеет, увеличьте мощность, переключив миксер на более высокую скорость.

ВНИМАНИЕ: При установке насадок для замешивания теста убедитесь, что насадка с ограничителем большего размера вставлена в правое гнездо, а насадка с меньшим ограничителем – в левое. Это необходимо, чтобы предотвратить выливание содержимого чаши через край.

РЕКОМЕНДУЕМЫЕ РЕЖИМЫ СМЕШИВАНИЯ

Скорость	Операция
1-2	Смешивание сухих ингредиентов
3	Смешивание жидкостей, соусов
4	Замешивание теста для бисквитов, выпечки, пудингов
5-7	Взбивание сливок, яиц

ВНИМАНИЕ! Во избежание перегрева двигателя не работайте прибором непрерывно более 5 минут и обязательно делайте перерыв не менее 5 минут, чтобы миксер остыл до комнатной температуры.

Транспортирование, чистка и хранение

ТРАНСПОРТИРОВАНИЕ. Транспортировать прибор необходимо любым видом крытого транспорта с применением правил закрепления грузов, обеспечивающих сохранение товарного вида изделия и/или упаковки и его дальнейшей безопасной эксплуатации. **ЗАПРЕЩАЕТСЯ** подвергать прибор ударным нагрузкам при погрузочно-разгрузочных работах.

ЧИСТКА. ВНИМАНИЕ! Никогда не мойте части прибора в посудомоечной машине. Не используйте химикаты и абразивные вещества.

Всегда отсоединяйте прибор от сети перед чисткой.

Чистите моторную часть мягкой, слегка влажной тканью. Не мойте его под струей воды и не погружайте в воду или другие жидкости. Для очистки насадок и чаши используйте теплую воду (не более 50С°) и обычное моющее средство. Будьте осторожны с насадками, так как они острые.

Части прибора, имеющие непосредственный контакт с пищей, необходимо чистить каждый раз после использования прибора.

ХРАНЕНИЕ. Прибор необходимо хранить в закрытом помещении, в условиях, предполагающих сохранение товарного вида изделия и его дальнейшей безопасной эксплуатации. Убедитесь в том, что прибор и все его аксессуары полностью высушены, перед тем, как складывать его на хранение.

Условия гарантийного обслуживания

При покупке изделия требуйте его проверки в Вашем присутствии и заполнения гарантийного талона (штамп торгующей организации, дата продажи и подпись продавца).

Без предоставления гарантийного талона или при его не правильном заполнении претензии по качеству не принимаются, и гарантийный ремонт не производится.

Гарантийный талон следует предъявлять при любом обращении в сервисный центр в течение всего срока гарантии. Изделие принимается на сервисное обслуживание только полностью комплектным. Гарантийный срок исчисляется с момента продажи покупателю. Просим Вас также сохранять документы, подтверждающие дату покупки изделия (товарный или кассовый чек).

Условием бесплатного гарантийного обслуживания Вашего изделия является его правильная эксплуатация, не выходящая за рамки личных бытовых нужд, в соответствии с требованиями инструкции по эксплуатации изделия, отсутствие механических повреждений и последствий небрежного обращения с изделием.

Изделие принимается на гарантийное обслуживание в чистом виде (протерто и продуту, где это возможно).

Гарантия распространяется на все производственные и конструктивные дефекты (кроме перечисленных в разделе «Гарантия не распространяется»), выявленные в течение гарантийного срока. В этот период дефектные детали, кроме расходных материалов, подлежат бесплатной замене в гарантийном сервисном центре.

Гарантия не распространяется

1. Дефекты, вызванные форс-мажорными обстоятельствами.
2. Повреждение изделия, вызванные использованием изделия в целях, выходящих за рамки личных бытовых нужд (т.е. промышленных или коммерческих целях).
3. Расходные материалы и аксессуары (фильтры, ножи, сетки, мешки, насадки, щетки, и т.п.).
4. Дефекты, вызванные перегрузкой, неправильной эксплуатацией, проникновением жидкостей, пыли насекомых, попаданием посторонних предметов внутрь изделия.
5. Изделия, подвергавшиеся ремонту вне уполномоченных сервисных центров или гарантийных мастерских.

6. Повреждения, явившиеся следствием внесения изменений в конструкцию изделия самим пользователем или неквалифицированной заменой его комплектующих.
7. Нарушение требований инструкции по эксплуатации.
8. Неправильная установка напряжения питающей сети (если это требуется).
9. Внесение технических изменений.
10. Механические повреждения, в том числе вследствие небрежного обращения, неправильной транспортировки и хранения, падения изделия.
11. Повреждения по вине животных (в том числе грызунов и насекомых).

Информация о производителе

Изготовитель: Холсан Электрик Кампани Лимитед (Шенгхуи Индастриал Парк, Чжуншань, провинция Гуангдонг, КНР)

Импортер в Республику Беларусь: ООО «Ареса-техно», г. Могилев, пл. Славы, 4 (почтовый адрес: 212030, г. Могилев, ул. Тимирязевская, 38)

Импортер в Российскую Федерацию: ООО «Санрайт М», 214004, г. Смоленск, ул. Октябрьской революции, д. 38, офис 2

Дата изготовления: **июнь 2017**

Товар сертифицирован.



По вопросам гарантийного обслуживания обращайтесь по месту приобретения данного прибора.