

Uscător cu pompă de căldură

Manual de utilizare

DV9*T*2****/DV8*T*2****

SAMSUNG



Cuprins

Informații privind siguranța	4
Ce trebuie să știți despre instrucțiunile de siguranță	4
Simboluri importante de siguranță	4
Instrucțiuni importante privind siguranța	5
Avertizări extrem de importante privind instalarea	7
Avertizări extrem de importante privind utilizarea	8
Atenționări privind utilizarea	9
Avertizări extrem de importante privind curățarea	11
Precauții pentru prevenirea înghețului	11
Instrucțiuni referitoare la marcajul DEEE	12
Instalare	13
Ce este inclus	13
Cerințe de instalare	15
Instalare pas cu pas	16
Inversarea direcției de deschidere a ușii	20
Înainte de a începe	25
Setarea inițială	25
Instrucțiuni pentru uscare	26
Operațiuni	28
Panou de control	28
Desfășurarea unui ciclu	30
Informații generale despre cicluri	31
Funcții suplimentare	34
Funcții sistem	36
Funcții speciale	38
Întreținere	43
Golirea rezervorului de apă	43
Curățarea	44
Depanare	48
Aspecte de verificat	48
Codurile de informare	50



Anexă	52
Tabel pentru îngrijirea țesăturilor	52
Protejarea mediului	53
Specificație	54
Informații de contact	55
Aveți întrebări sau comentarii?	55

Informații privind siguranța

Felicitări pentru noul dvs. uscător Samsung. Acest manual conține informații importante despre instalarea, utilizarea și întreținerea aparatului dvs. Vă rugăm să citiți acest manual pentru a profita de toate avantajele și caracteristicile uscătorului dvs.

Ce trebuie să știți despre instrucțiunile de siguranță

Avertismentele și instrucțiunile importante privind siguranța cuprinse în prezentul manual nu acoperă toate condițiile și situațiile care pot apărea. Aveți responsabilitatea de a da dovadă de atenție și de grijă la instalarea, întreținerea sau utilizarea uscătorului dvs.

Contactați întotdeauna producătorul în legătură cu probleme sau cu situații pe care nu le înțelegeți.

Simboluri importante de siguranță

Semnificațiile pictogramelor și semnelor din prezentul manual de utilizare:

AVERTISMENT

Pericole sau acțiuni riscante care pot provoca vătămări corporale grave sau decesul și/sau daune materiale.

ATENȚIE

Pericole sau acțiuni riscante care pot provoca vătămări corporale și/sau daune materiale.

NOTĂ

Indică faptul că există un risc de vătămare corporală sau de deteriorare a bunurilor.

Citiți instrucțiunile

Aceste semne de avertizare au rolul de a preveni vătămarea corporală a utilizatorului și a persoanelor din apropiere. Respectați-le întocmai.

După ce citiți acest manual, păstrați-l într-un loc sigur, pentru consultări ulterioare.

Citiți toate instrucțiunile înainte de a utiliza aparatul.

La fel ca în cazul oricărui aparat electric cu componente în mișcare, există posibilitatea apariției unor pericole. Pentru a utiliza în siguranță acest aparat, familiarizați-vă cu modul acestuia de funcționare și utilizați-l cu atenție.

AVERTISMENT

Risc de incendiu

- Instalarea uscătorului de rufe trebuie realizată de către un tehnician calificat.
- Instalați uscătorul de rufe în conformitate cu instrucțiunile producătorului și cu regulamentele locale.
- Pentru a reduce riscul de vătămare corporală gravă sau de deces, urmați toate instrucțiunile de instalare.

Instrucțiuni importante privind siguranța

AVERTISMENT

Pentru a reduce riscurile de incendiu, de electrocutare sau de vătămări corporale în timpul utilizării aparatului, respectați aceste instrucțiuni de bază referitoare la siguranță, inclusiv următoarele:

1. Acest aparat nu trebuie să fie utilizat de către persoane (incluzând aici și copiii) cu afecțiuni fizice, senzoriale sau mentale sau fără experiență și cunoștințe în acest sens, decât dacă sunt supravegheate sau dacă sunt instruite cu privire la utilizarea aparatului de către o persoană responsabilă pentru siguranța lor.
2. **Pentru utilizare în Europa:** Acest aparat poate fi folosit de către copii cu vârsta peste 8 ani și de către persoane cu afecțiuni fizice, senzoriale sau mentale sau fără experiență și cunoștințe în acest sens, dacă sunt supravegheate sau dacă sunt instruite cu privire la utilizarea aparatului în condiții de siguranță și dacă înțeleg pericolele implicate. Copiii nu trebuie să se joace cu aparatul. Operațiunile de curățare și de întreținere de către utilizator nu trebuie să fie realizate de către copii fără a fi supravegheați.
3. Copiii trebuie să fie supravegheați pentru a fi împiedicați să se joace cu aparatul.
4. În cazul în care cablul de alimentare este deteriorat, acesta trebuie înlocuit de către producător, de către agentul de service al acestuia sau de către o persoană cu calificare similară, pentru a evita riscurile.
5. Utilizați seturile noi de furtunuri furnizate împreună cu aparatul; nu reutilizați seturile vechi de furtunuri.
6. În cazul aparatelor cu orificii pentru ventilație la bază, asigurați-vă că acestea nu sunt obstrucționate de covor.
7. **Pentru utilizare în Europa:** Copiii cu vârsta sub 3 ani nu trebuie să aibă acces la aparat decât dacă sunt supravegheați permanent.
8. **ATENȚIE:** Pentru a putea evita pericolele legate de resetarea involuntară a siguranței termice, acest aparat nu trebuie alimentat printr-un dispozitiv extern de comutare, cum ar fi un cronometru sau conectat la un circuit care este în mod obișnuit pornit și oprit de utilități.

Informații privind siguranța

9. Uscătorul nu trebuie utilizat dacă au fost utilizate pentru curățare produse chimice de tip industrial.
10. Săculețul de scame trebuie curățat frecvent, dacă este cazul.
11. Trebuie să evitați acumularea scamelor în jurul uscătorului. (nu se aplică pentru aparatele cu ventilație spre exteriorul clădirii)
12. Trebuie asigurată o ventilație corespunzătoare pentru a evita întoarcerea în încăpere a gazelor provenite de la aparate care ard alți combustibili, inclusiv cu foc deschis.
13. Nu utilizați uscătorul pentru articole care nu au fost spălate.
14. Articolele care au fost murdărite cu substanțe cum ar fi uleiul de gătit, acetona, alcoolul, benzina, kerosenul, soluțiile de îndepărtare a petelor, terebentina, substanțele pe bază de ceară și cele pentru îndepărtarea acesteia trebuie spălate în apă fierbinte, cu o cantitate suplimentară de detergent, înainte de a fi uscate în uscător.
15. Articolele cum ar fi spuma poliuretanică (spuma de latex), căștile pentru duș, textilele rezistente la apă, articolele cu dublură de cauciuc și hainele sau pernele cu spumă poliuretanică nu trebuie uscate în uscător.
16. Balsamurile de rufe sau alte produse similare trebuie utilizate așa cum se specifică în instrucțiunile pentru balsamul de rufe.
17. Ultimul ciclu al uscătorului se desfășoară fără căldură (ciclul de răcire), pentru a se asigura că articolele vor ajunge la o temperatură care să nu provoace deteriorarea acestora.
18. Scoateți din buzunare toate obiectele, cum ar fi brichetele și chibriturile.
19. **AVERTISMENT:** Nu opriți niciodată uscătorul înainte de finalizarea ciclului de uscare, decât dacă toate articolele sunt scoase și întinse imediat, pentru a disipa căldura.
20. Aerul nu trebuie evacuat printr-o țeava de evacuare care este utilizată pentru fumul evacuat provenit de la aparatele care ard gaze sau alți combustibili.
21. Aparatul nu trebuie instalat în spatele unei uși care poate fi blocată, al unei uși glisante sau cu balama pe partea opusă față de cea a uscătorului, astfel încât deschiderea completă a ușii uscătorului să fie restricționată.

22. AVERTISMENT: Aparatul nu trebuie alimentat printr-un dispozitiv extern de comutare, cum ar fi un cronometru, sau conectat la un circuit care este pornit și oprit în mod obișnuit de utilități.

Numai pentru modelul cu pompă de căldură: Instrucțiunile vor include și următoarele:

AVERTISMENT: În incinta aparatului sau în structura încorporată, asigurați neobstrucționarea orificiilor de ventilație.

AVERTISMENT: Nu defectați circuitul de răcire.

Avertizări extrem de importante privind instalarea

AVERTISMENT

Acest aparat trebuie să fie instalat de către un tehnician calificat sau de către o companie specializată.

- Nerespectarea acestei cerințe poate conduce la electrocutare, la incendiu, la explozie, la probleme cu produsul sau la vătămare corporală.

Conectați cablul de alimentare la o priză de perete și utilizați priza exclusiv pentru acest echipament. De asemenea, nu utilizați un cablu prelungitor.

- Utilizarea prizei de perete pentru mai multe aparate folosind un cablu prelungitor cu mai multe prize sau prelungind cablul de alimentare poate conduce la electrocutare sau la incendiu.
- Asigurați-vă că tensiunea, frecvența și curentul de alimentare respectă specificațiile produsului. Nerespectarea acestei instrucțiuni poate conduce la electrocutare sau la incendiu. Conectați ferm ștecherul cablului de alimentare la priza de perete.

Îndepărtați în mod regulat orice substanțe străine, precum praf sau apă, de pe terminalele ștecherului și de pe punctele de contact, utilizând o cârpă uscată.

- Deconectați ștecherul cablului de alimentare și curățați-l cu o cârpă uscată.
- Nerespectarea acestei instrucțiuni poate conduce la electrocutare sau la incendiu.

Nu păstrați materialele de ambalare la îndemâna copiilor, deoarece pot fi periculoase pentru aceștia.

- Dacă un copil își pune o pungă peste cap, se poate sufoca.

Acest aparat trebuie să fie împământat corect.

Nu împământați aparatul la o conductă de gaze, la o conductă de apă din plastic sau la cablul de telefonie.

- Aceasta poate conduce la electrocutare, la incendiu, la explozie sau la probleme cu produsul
- Nu conectați niciodată cablul de alimentare la o priză care nu dispune de împământare corespunzătoare și asigurați-vă că sunt respectate codurile locale și naționale.

Nu instalați și nu păstrați produsul astfel încât să fie expus la factori climatici exteriori.

Nu utilizați un ștecher deteriorat, un cablu deteriorat sau o priză de perete desprinsă.

- Acest lucru poate provoca electrocutări sau incendii.

Dacă ștecherul (cablul de alimentare) este deteriorat, acesta trebuie înlocuit de către producător, de către agentul de service al acestuia sau de către un tehnician cu calificare similară, pentru a evita riscurile.

Acest aparat trebuie așezat astfel încât să permită accesul la ștecher după instalare.

Informații privind siguranța

Nu trageți și nu îndoți excesiv cablul de alimentare.

Nu răsuciți și nu înnodeați cablul de alimentare.

Nu agățați cablul de alimentare de un obiect metalic, nu așezați un obiect greu peste acesta, nu introduceți cablul de alimentare printre obiecte și nu îl împingeți în spațiul din spatele aparatului.

- Acest lucru poate provoca electrocutări sau incendii.

Nu trageți de cablul de alimentare când deconectați ștecherul.

- Deconectați ștecherul cablului de alimentare ținând de ștecher.
- Nerespectarea acestei instrucțiuni poate conduce la electrocutare sau la incendiu.

Acest aparat trebuie să fie împământat corect. Nu conectați niciodată cablul de alimentare la o priză care nu dispune de împământare corespunzătoare, în conformitate cu codurile locale și naționale. Pentru împământarea acestui aparat, consultați instrucțiunile de instalare.

Instalați aparatul într-o locație cu podea rezistentă, plană.

- Nerespectarea acestei cerințe poate conduce la vibrații anormale, la zgomote sau la probleme cu produsul.

Deoarece un ingredient din fixativul de păr poate degrada proprietatea hidrofilă a schimbătorului de căldură, putând conduce la formarea de condens pe suprafața aparatului în timpul operației de răcire, nu instalați aparatul într-un salon de înfrumusețare.

Acest aparat trebuie poziționat astfel încât ștecherul, robinetele de alimentare cu apă și conductele de scurgere să poată fi accesate cu ușurință.

Avertizări extrem de importante privind utilizarea

AVERTISMENT

Nu permiteți accesul copiilor sau al animalelor de casă pe produs sau în interiorul acestuia. În plus, la casarea produsului, dezamblați încuietoarea (mânerul) ușii.

- Aceasta poate conduce la căderea copiilor și la vătămarea corporală a acestora.
- În cazul în care copiii rămân blocați în interiorul produsului, există pericol de sufocare.

Nu încercați să accesați interiorul produsului în timpul rotirii tamburului.

Nu vă așezați pe produs și nu vă sprijiniți de ușă.

- Acest lucru poate conduce la răsturnarea produsului și poate provoca vătămări corporale.

Uscați rufe numai după ce au fost centrifugate de o mașină de spălat corespunzătoare.

Nu utilizați uscătorul pentru articole care nu au fost spălate.

Nu consumați apa de condens.

Nu opriți niciodată uscătorul înainte de finalizarea ciclului de uscare, decât dacă toate articolele sunt scoase și întinse imediat, pentru a disipa căldura.

Nu uscați rufe contaminate cu substanțe inflamabile, precum benzină, kerosen, benzen, diluant, alcool etc.

- Acest lucru poate conduce la electrocutare, la incendiu sau la explozie.

Nu permiteți animalelor de casă să roadă uscătorul sau să se joace cu acesta.

- Aceasta poate conduce la electrocutare sau la vătămare corporală.

Înainte de casarea produsului, îndepărtați ușa și cablul de alimentare.

- Nerespectarea acestei cerințe poate conduce la deteriorarea cablului de alimentare sau la vătămări corporale.

Nu atingeți ștecherul cablului de alimentare cu mâinile ude.

- Vă puteți electrocuta.

În cazul unei scurgeri de gaze (gaz de la rețea, propan, gaz petrolier lichefiat), nu atingeți aparatul sau cablul de alimentare și aerisiți imediat.

- În acest caz, nu utilizați un ventilator.
- O scântee poate provoca o explozie sau un incendiu.

Nu reparați, nu înlocuiți și nu încercați să depanați nicio componentă a aparatului, cu excepția cazului în care acest lucru este recomandat în mod explicit în instrucțiunile de reparație recomandate pentru utilizator. De asemenea, trebuie să dețineți aptitudinile necesare pentru a depana acest aparat.

Nu încercați să reparați, să dezasamblați sau să modificați singur aparatul.

- Nu utilizați o altă siguranță (precum cupru, sârmă de oțel etc.) decât siguranța standard.
- Când este necesară repararea sau reinstalarea aparatului, contactați cel mai apropiat centru de service.
- Nerespectarea acestei instrucțiuni poate conduce la electrocutare, la incendiu, la probleme cu produsul sau la vătămare corporală.

Produsul pe care l-ați achiziționat este destinat exclusiv uzului casnic.

Utilizarea în scopuri profesionale este considerată ca fiind o utilizare greșită a produsului. În acest caz, produsul nu va fi acoperit de garanția standard furnizată de Samsung, iar producătorul nu poate fi făcut răspunzător pentru funcționări necorespunzătoare sau pentru defecțiuni cauzate de o astfel de utilizare greșită.

Dacă produsul emite zgomote ciudate, miroase a ars sau emană fum, întrerupeți imediat alimentarea și contactați centrul de service.

- În caz contrar, există pericol de electrocutare sau de incendiu.

Nu lăsați copiii (sau animalele de casă) să se joace în interiorul produsului sau pe acesta. Ușa produsului nu se deschide cu ușurință din interior, iar copiii se pot răni grav în cazul în care sunt blocați înăuntru.

Atenționări privind utilizarea

ATENȚIE

Nu vă așezați pe aparat și nu plasați obiecte (precum rufe, lumânări aprinse, țigări aprinse, veselă, substanțe chimice, obiecte metalice etc.) pe aparat.

- În caz contrar, se poate ajunge la electrocutare, la incendiu, la probleme cu produsul sau la vătămare corporală.

Nu atingeți ușa din sticlă și interiorul tamburului în timpul uscării sau imediat după uscare, deoarece sunt fierbinți.

- Există pericolul de arsuri.

Sticla ușii se înfierbântă în timpul spălării și uscării. Prin urmare, nu atingeți sticla ușii.

De asemenea, nu lăsați copiii să se joace în jurul uscătorului sau să atingă sticla ușii.

- Există pericolul de arsuri.

Nu apăsați butoanele cu ajutorul unor obiecte ascuțite, cum ar fi ace, cuțite, unghii etc.

- Aceasta poate conduce la electrocutare sau la vătămare corporală.



Informații privind siguranța

Nu uscați rufe care conțin cauciuc termoformat (latex) sau alte texturi cauciucate similare.

- Atunci când este încălzit, cauciucul termoformat poate provoca un incendiu.

Nu uscați rufe contaminate cu ulei vegetal sau cu ulei de gătit, deoarece o cantitate semnificativă din acesta nu va fi îndepărtată la spălarea rufelor. De asemenea, utilizați ciclul neîncălzit de uscare pentru ca rufele să nu fie fierbinți.

- Căldura rezultată din oxidarea uleiului ar putea provoca un incendiu.

Nu uscați rufe contaminate cu substanțe străine, cum ar fi ulei, cremă, loțiune sau alte substanțe chimice utilizate în locuri precum cabinete cosmetice, saloane de masaj, saloane de înfrumusețare sau spitale.

- Aceasta poate provoca electrocutări, incendii, defecțiuni sau vătămări.

Asigurați-vă că buzunarele tuturor articolelor de îmbrăcăminte care urmează să fie uscate sunt goale.

- Obiectele dure sau ascuțite, cum ar fi monedele, acele de siguranță, cuiele, șuruburile sau pietrele pot provoca deteriorări grave ale aparatului.

Nu uscați articole de îmbrăcăminte cu cataramă, cu nasturi mari sau cu alte componente metalice grele (fermoare, prinderi babă și moș, capse).

Dacă este cazul, utilizați plasa pentru spălare pentru rufe mici și ușoare, precum cordoane din material, șnururi de șorț și suporturi cu balene, care se pot dezintegra sau rupe în timpul unui ciclu.

Foile de uscător sunt compatibile cu acest model și sunt recomandate pentru performanțe mai bune de uscare.

Foile de uscător sunt, de asemenea, utile pentru reducerea electricității statice generate în timpul ciclului de uscare. Electricitatea statică ar putea duce la deteriorarea rufelor și eventual a aparatului electrocasnic.

Nu utilizați uscătorul în apropierea unor substanțe praf periculoase, precum praf de cărbune, făină de grâu etc.

- Acest lucru poate conduce la electrocutare, la incendiu sau la explozie.

Nu amplasați materiale inflamabile în apropierea produsului.

- Acest lucru ar putea conduce la emiterea de gaze toxice de către produs, la deteriorarea componentelor, la electrocutare, la incendiu sau la explozie.
- Aparatul nu trebuie amplasat în spatele unor uși care se încuie etc.

Nu atingeți partea din spate a aparatului în timpul uscării sau imediat după finalizarea acesteia.

- Aparatul rămâne fierbinte și poate cauza arsuri.



Avertizări extrem de importante privind curățarea

AVERTISMENT

Nu curățați aparatul pulverizând apă direct pe acesta.

Nu folosiți benzen, diluant sau alcool pentru a curăța aparatul.

- Acest lucru poate conduce la decolorare, deformare, deteriorare, incendiu sau electrocutare.

Înainte de curățare sau de efectuarea operațiilor de întreținere, deconectați aparatul de la priza de perete.

- Nerespectarea acestei instrucțiuni poate conduce la electrocutare sau la incendiu.

Curățați carcasa filtrului înainte de utilizarea uscătorului și după aceasta.

Curățați în mod regulat interiorul produsului, apelând la ajutorul unui inginer de service autorizat.

Curățați lunar schimbătorul de căldură cu o perie moale sau cu un aspirator. Nu atingeți schimbătorul de căldură cu mâna. Acest lucru ar putea provoca vătămări corporale.

Interiorul uscătorului trebuie curățat periodic de către personal de service calificat.

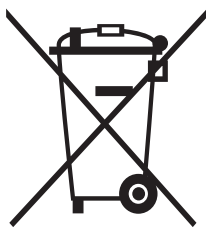
Precauții pentru prevenirea înghețului

- Instalați uscătorul într-o zonă în care temperatura nu scade sub zero grade Celsius.
- Dacă evacuarea se face direct cu ajutorul unui furtun lung de evacuare, apa rămasă în interiorul furtunului poate îngheța în timpul iernii. Asigurați-vă că nu a rămas apă în interiorul furtunului după utilizare.
- Dacă furtunul de evacuare a înghețat, înfășurați furtunul într-un prosop înmuiat în apă caldă timp de aproximativ zece minute pentru a-l dezgheța.

Informații privind siguranța

Română

Instrucțiuni referitoare la marcajul DEEE



Cum se elimină corect acest produs (Deșeuri de echipamente electrice și electronice)

(Aplicabil în țări cu sisteme de colectare separate)

Acest simbol de pe produs, accesorii și documentație indică faptul că produsul și accesoriile sale electronice (încărcător, căști, cablu USB) nu trebuie eliminate împreună cu alte deșeuri menajere la finalul duratei lor de utilizare. Dacă fiind că eliminarea necontrolată a deșeurilor poate dăuna mediului înconjurător sau sănătății umane, vă rugăm să separați aceste articole de alte tipuri de deșeuri și să le reciclați în mod responsabil, promovând astfel reutilizarea durabilă a resurselor materiale.

Utilizatorii casnici trebuie să-l contacteze pe distribuitorul care le-a vândut produsul sau să se intereseze la autoritățile locale unde și cum pot să ducă aceste articole pentru a fi reciclate în mod ecologic.

Utilizatorii comerciali trebuie să-și contacteze furnizorul și să consulte termenii și condițiile din contractul de achiziție. Acest produs și accesoriile sale electronice nu trebuie eliminate împreună cu alte deșeuri comerciale.

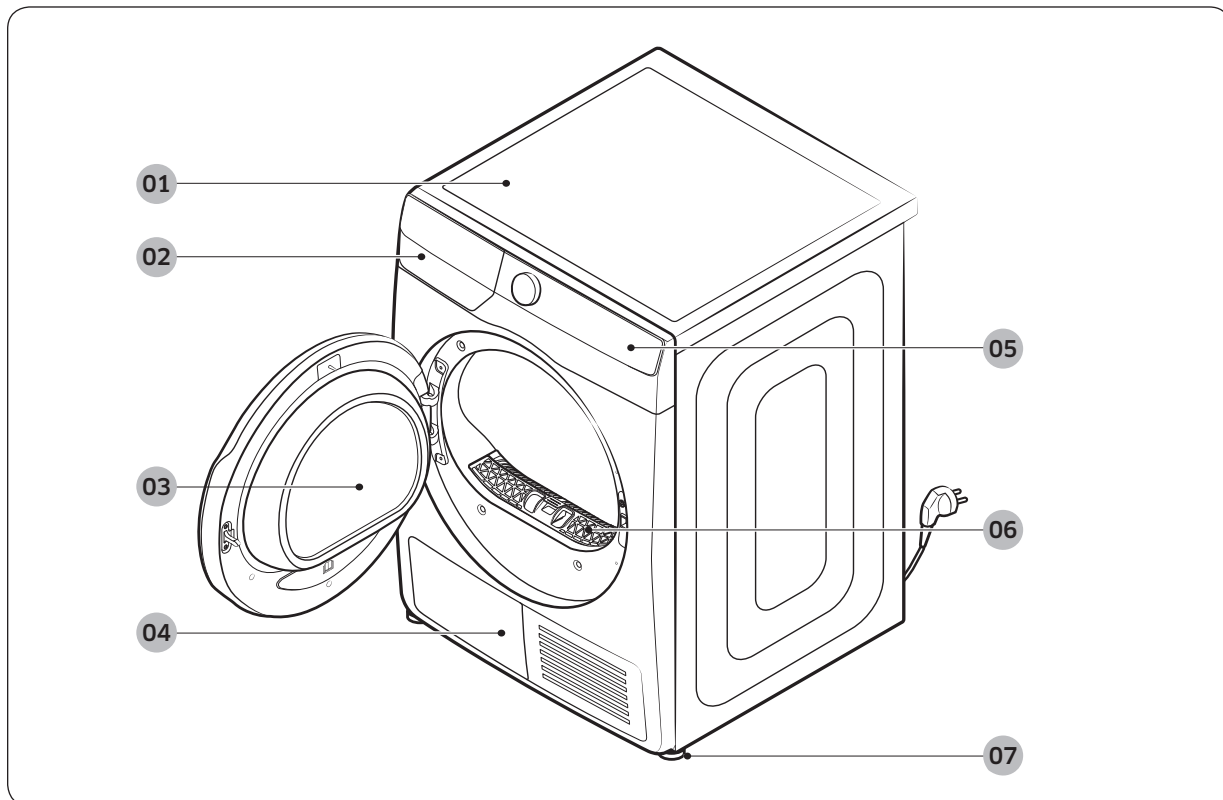
Pentru informații legate de angajamentele asumate de către Samsung în domeniul mediului înconjurător și pentru obligațiile legale ale produselor, de ex., REACH, WEEE sau Baterii, vizitați pagina noastră de sustenabilitate, disponibilă prin pagina www.samsung.com

Instalare

Ce este inclus

Despachetați cu grijă uscătorul. Nu lăsați materialele de ambalare la îndemâna copiilor. Este posibil ca piesele și locația acestora, indicate mai jos, să difere de cele ale uscătorului dvs. Înainte de instalare, asigurați-vă că toate piesele uscătorului sunt enumerate aici. Dacă uscătorul și/sau piesele sunt deteriorate sau lipsesc, contactați cel mai apropiat serviciu de asistență pentru clienți Samsung.

Uscătorul la prima vedere



01 Capac superior

03 Ușă

05 Panou de control

07 Picioruș de echilibrare

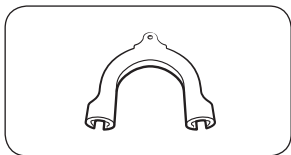
02 Rezervor de apă

04 Schimbător de căldură

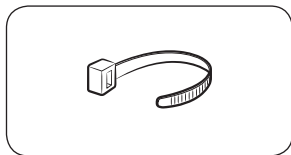
06 Filtru de scame

Instalare

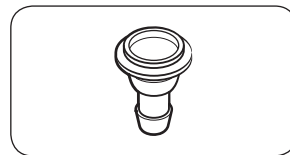
Accesorii (furnizate)



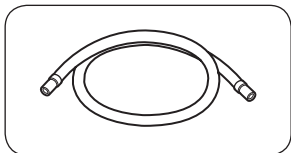
Ghidaj pentru furtun



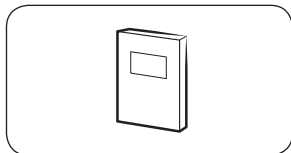
Brățară autoblocantă



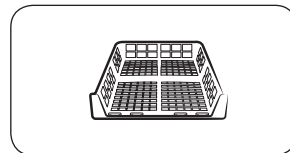
Conector furtun



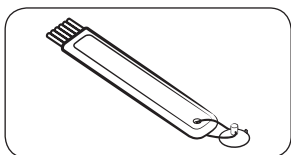
Furtun de evacuare lung (2 m)



Manual de utilizare

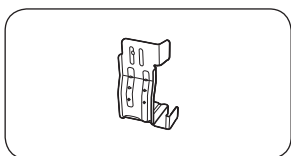


Suport de uscare (numai pentru modelele aplicabile)



Perie pentru curățare

Accesorii (nu sunt furnizate)



Bridă pentru kitul de suprapunere
(Nr. piesă SK-DH; SK-DA; SKK-DF)

NOTĂ

- Pentru instrucțiuni de suprapunere cu uscătorul, consultați manualul de instalare aferent kitului de suprapunere.
- Pentru informații cu privire la modelul kitului de suprapunere pe care îl puteți utiliza pentru a monta uscătorul deasupra mașinii de spălat, consultați manualul de utilizare al mașinii dvs. de spălat Samsung.

Cerințe de instalare

NOTĂ

Acest uscător trebuie instalat de către un instalator calificat. Dacă este necesară o intervenție de service din cauza unei instalări deficiente, aceasta este considerată ca fiind responsabilitatea deținătorului și poate duce la anularea garanției. Păstrați aceste instrucțiuni pentru consultare ulterioară.

AVERTISMENT

- Nu conectați cablul de alimentare la priza de perete înainte de finalizarea instalării uscătorului.
- Pentru mutarea uscătorului este nevoie de două sau mai multe persoane.
- Nu lăsați copiii sau animalele să se joace în, pe sau în jurul uscătorului. Asigurați permanent o supraveghere corespunzătoare.
- Nu lăsați materialele de ambalare la îndemâna copiilor.
- Nu înlocuiți singuri un cablu sau o fișă de alimentare deteriorată. Solicitați înlocuirea cablului sau a fișei de alimentare deteriorate la Samsung sau unui tehnician de service calificat.
- Nu încercați să reparați, să dezamblați sau să modificați uscătorul. Pentru orice reparații, consultați cel mai apropiat centru de asistență pentru clienți Samsung.
- Îndepărtați ușa/capacele de la toate aparatele casate, pentru a evita cazurile de sufocare a copiilor.
- Dacă uscătorul scoate un zgomot neobișnuit sau dacă degajă un miros de ars sau fum, scoateți imediat ștecherul din priză și contactați cel mai apropiat centru de asistență pentru clienți Samsung.
- Nu deconectați uscătorul în timpul funcționării.
- Nu amplasați obiecte inflamabile în apropierea uscătorului.

Cerințe electrice și de împământare

- Uscătorul necesită o sursă de alimentare electrică de 220-240 V c.a. / 50 Hz.
- Uscătorul trebuie să fie împământat corect. Dacă uscătorul funcționează necorespunzător sau se defectează complet, împământarea reduce riscul de electrocutare, furnizând o cale cu rezistență minimă pentru curentul electric. Uscătorul este prevăzut cu un cablu de alimentare cu ștecher cu împământare cu 3 pini. Ștecherul trebuie introdus într-o priză corect montată și împământată, în conformitate cu toate codurile și ordonanțele locale.
- Dacă aveți întrebări privind cerințele electrice sau de împământare, contactați Samsung sau un electrician calificat.

AVERTISMENT

- Conectați cablul de alimentare cu energie electrică la o priză cu împământare cu 3 pini.
- Nu utilizați un ștecher deteriorat, un cablu deteriorat sau o priză de perete desprinsă sau deteriorată.
- Nu utilizați un adaptor sau un prelungitor.
- Conectarea necorespunzătoare a conductorului de împământare al echipamentului poate duce la electrocutare. Apelați la un electrician calificat în cazul în care nu sunteți sigur dacă uscătorul dispune de o împământare corespunzătoare.
- Nu aduceți niciun fel de modificare ștecherului, cablului sau prizei de alimentare.
- Nu legați firul de împământare la conducte de plastic, țevi de gaz sau conducte de apă caldă.



Instalare

Instalarea în nișe sau în dulapuri

Pentru instalarea în nișe sau dulapuri, uscătorul necesită următoarele distanțe minime:

În lateral	Sus	În față	Partea din spate
25 mm	25 mm	490 mm	50 mm

Dacă instalați uscătorul împreună cu o mașină de spălat, partea frontală a nișei sau a dulapului trebuie să aibă o deschidere neobstrucționată de cel puțin 550 mm pentru a asigura circulația aerului.

Instalare pas cu pas

Înainte de a instala uscătorul, asigurați-vă că ați citit **Cerințe de instalare** de la pagina 15.

PASUL 1 Alegerea locului de instalare

Cerințe privind locul de instalare

Selectați o suprafață orizontală, bine structurată, rezistentă la vibrații. Selectați o locație unde este disponibilă o priză legată la masă, cu 3 orificii.

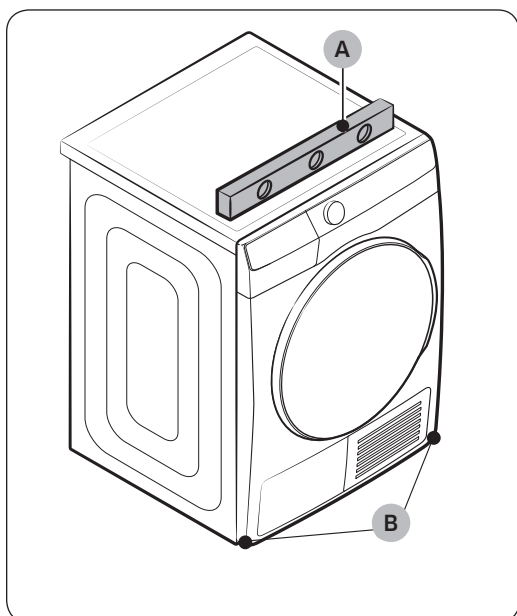
Pentru comoditate, instalați uscătorul în apropierea mașinii de spălat.

AVERTISMENT

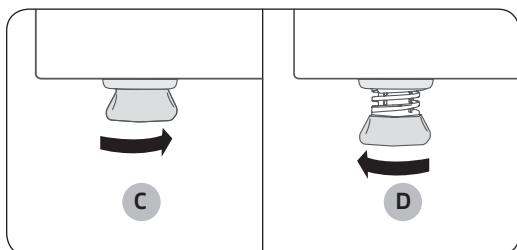
- Instalați uscătorul numai în interior.
- Nu instalați uscătorul în zone expuse la intemperii.
- Nu instalați uscătorul în locuri unde temperatura poate scădea sub 5 °C sau crește peste 35 °C.
- Nu instalați uscătorul în zone unde sunt posibile scurgeri de gaz.



PASUL 2 Reglați picioarele de echilibrare



1. Glisați cu grijă uscătorul în locul dorit.
2. Utilizați un **nivel (A)** și verificați orizontalitatea uscătorului, dintr-o parte în alta și din față în spate.
3. Dacă uscătorul este înclinat, rotiți **picioarele de reglare (B)** spre dreapta sau spre stânga pentru a regla înălțimea.
4. Când uscătorul este orizontal, asigurați-vă că acesta este ferm poziționat pe podea.
5. Introduceți cablul uscătorului în priză.

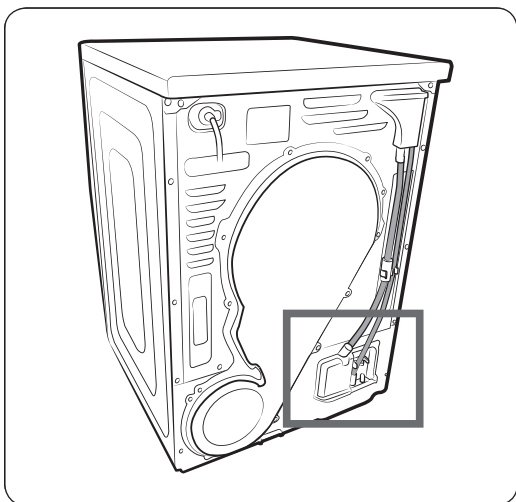


NOTĂ

- Pentru a monta uscătorul la aceeași înălțime cu mașina de spălat, rotiți picioarele de reglare spre dreapta până când se **retrage complet (C)**. Apoi rotiți picioarele de reglare spre stânga pentru a-l **înălța (D)** până când uscătorul și mașina de spălat sunt la aceeași înălțime.
- Extindeți piciorușul de echilibrare numai atât cât este necesar. Extinderea piciorușului mai mult decât este necesar poate provoca vibrarea uscătorului.

Instalare

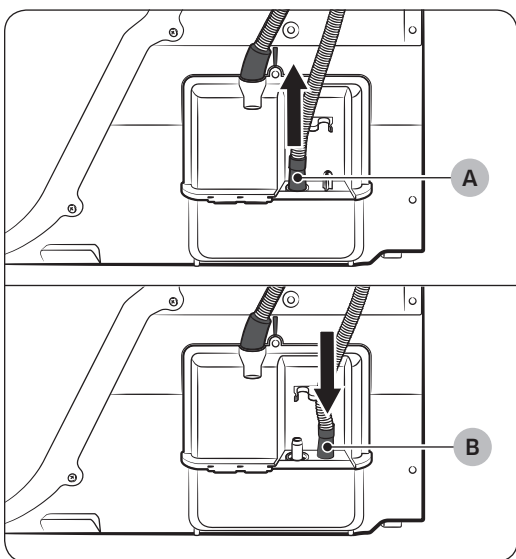
PASUL 3 Conectarea furtunului de evacuare



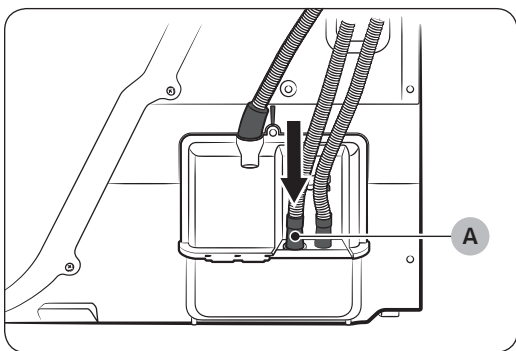
- Vă recomandăm să conectați furtunul de evacuare la sistemul dvs. de evacuare.
- Dacă furtunul de evacuare conectat la uscător este prea scurt și nu ajunge la sistemul de evacuare, folosiți furtunul accesoriu furnizat (furtun lung de evacuare).
- Folosiți rezervorul de apă încorporat numai dacă nu puteți conecta furtunul de evacuare la un sistem de evacuare.

NOTĂ

Ca setare implicită din fabrică, acest uscător este programat să utilizeze rezervorul de apă încorporat pentru evacuarea condensului format.

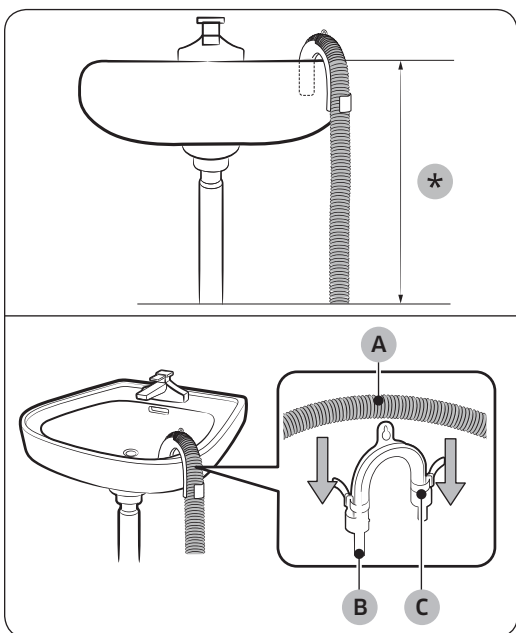


1. Scoateți furtunul de evacuare din **orificiul (A)** și introduceți-l în **orificiul (B)**.



2. Introduceți un capăt al furtunului accesoriu (furtunul de evacuare lung) în **orificiul (A)**.
3. Introduceți celălalt capăt (ieșire) al furtunului accesoriu în sistemul de evacuare într-unul din următoarele două moduri:

Peste o chiuvetă:

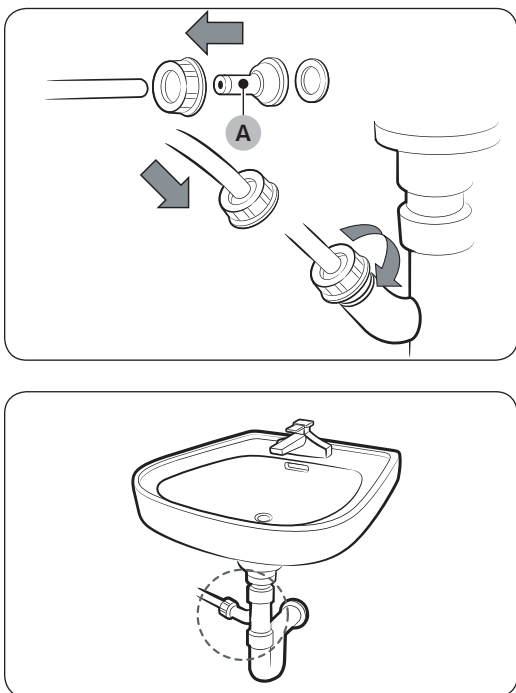


1. Asigurați-vă că amplasați capătul furtunului accesoriu cu mai mult de **90 cm (*)** mai jos de baza uscătorului.
2. Pentru a îndoi furtunul accesoriu într-un anumit punct, utilizați **ghidajul pentru furtun (B)** din plastic furnizat și fixați ghidajul pe perete cu ajutorul unui cârlig sau pe robinet, cu ajutorul unei sfori. Asamblați **furtunul de evacuare (A)** și **ghidajul (B)** și fixați-le cu **brățara autoblocantă (C)**.
3. Puteți evacua apa de condens conectând furtunul accesoriu (furtunul de evacuare lung) direct la ieșirea de evacuare.

⚠ ATENȚIE

Nu extindeți furtunul de evacuare. Este posibil ca apa să se scurgă prin zona de racord. Utilizați un furtun de evacuare lung.

Prin utilizarea conductei de evacuare a chiuvetei:



1. Asamblați **conectorul furtunului (A)** și atașați-l la capătul furtunului accesoriu, așa cum este indicat în figură.

⚠ ATENȚIE

Pentru a preveni scurgerile de apă, conectați ferm furtunul și conectorul.

2. Conectați adaptorul furtunului direct la conducta de evacuare a chiuvetei.

Instalare

PASUL 4 Verificarea instalării

- Toate materialele de ambalare au fost complet îndepărtate și eliminate corespunzător.
- Uscătorul este orizontal și este așezat ferm pe podea.
- Asigurați-vă că nu au rămas accesorii în interiorul tamburului.
- Nu blocați orificiul de admisie pentru aer al grilei de răcire din partea frontală a uscătorului.
- Nu amplasați obiecte inflamabile în apropierea uscătorului și păstrați spațiul înconjurător curat.
- Nu îndepărtați piciorușele de echilibrare reglabile ale uscătorului. Acestea sunt necesare pentru a menține uscătorul în paralel cu podeaua.
- După instalare, vă recomandăm să așteptați cel puțin 1 oră înainte de a utiliza uscătorul.

PASUL 5 Pornire

Conectați cablul de alimentare la o priză electrică de perete protejată de o siguranță sau de un întrerupător. Apoi atingeți  pentru a porni uscătorul.

NOTĂ

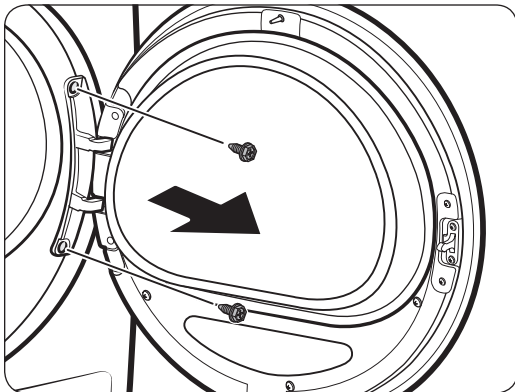
Porniți ciclul Temporizare uscare timp de 20 de minute pentru a vă asigura că uscătorul funcționează, că se încălzește și că se oprește. În cazul în care pe ecran este afișat codul de informare **HC**, contactați un centru local de asistență pentru clienți.

Inversarea direcției de deschidere a ușii

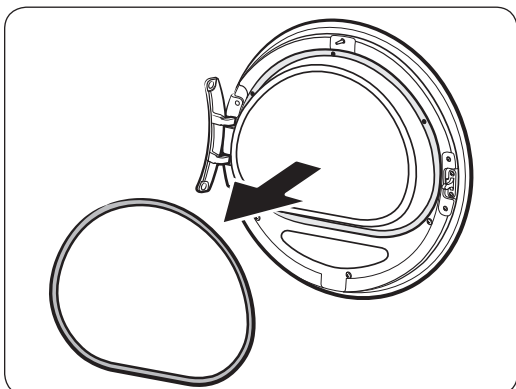
Puteți dori să inversați direcția ușii, în funcție de condițiile din locație sau de necesitățile dvs.

AVERTISMENT

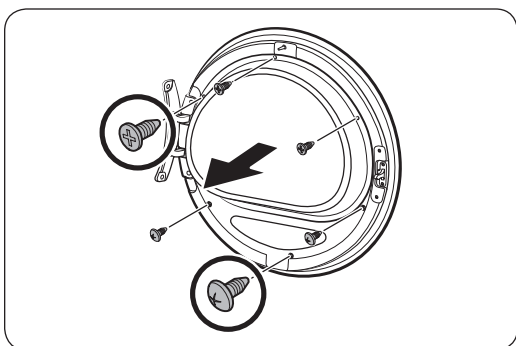
Asigurați-vă că inversarea ușii este efectuată de către un tehnician calificat.



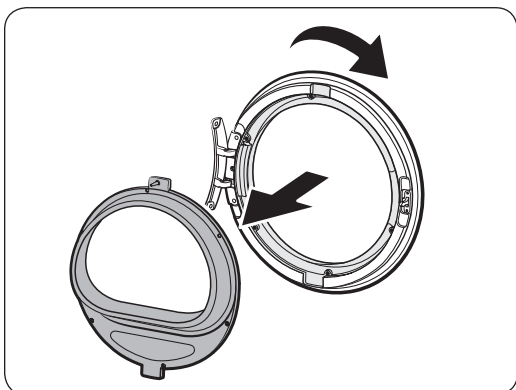
1. Deschideți ușa, apoi îndepărtați cele două șuruburi ale balamalei. Apucați ușa cu ambele mâini și ridicați-o ușor pentru a o scoate.



2. Folosiți un obiect subțire pentru a îndepărta garnitura de etanșare a ușii.



3. Scoateți cele 3 șuruburi superioare și cele 3 șuruburi inferioare ale suportului pentru geam.

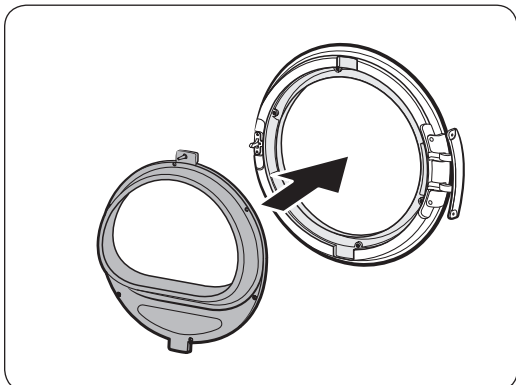


4. Scoateți suportul pentru geam, apoi rotiți capacul ușii la 180 de grade.

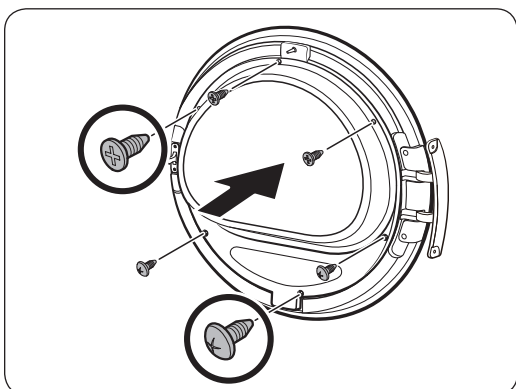


Instalare

Română



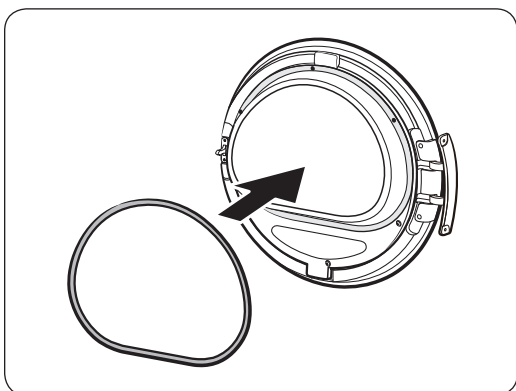
5. Introduceți suportul pentru geam în noua poziție a capacului ușii. Asigurați-vă că balamaua ușii este în poziția indicată în imagine.



6. Strângeți cele 3 șuruburi superioare și cele 3 șuruburi inferioare ale suportului pentru geam.

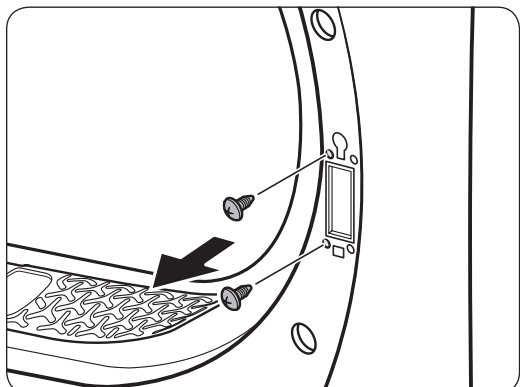
NOTĂ

Forma șuruburilor diferă în funcție de dimensiune. Asigurați-vă că ați strâns șurubul corect.

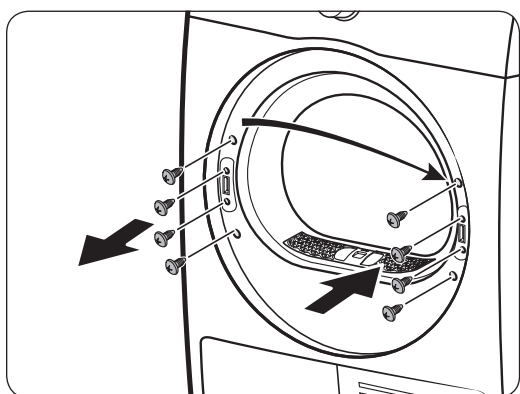


7. Introduceți garnitura de etanșare a ușii în poziția corectă.

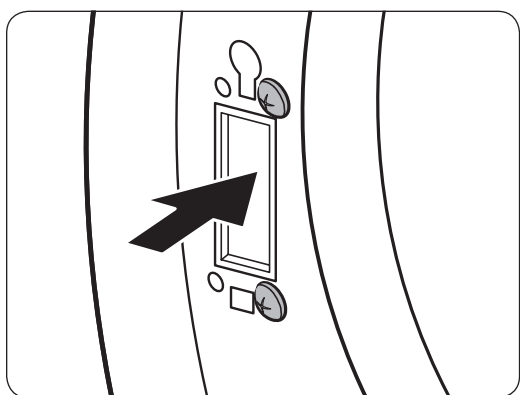




8. Scoateți cele 2 șuruburi care au rămas după îndepărtarea balamalei ușii.



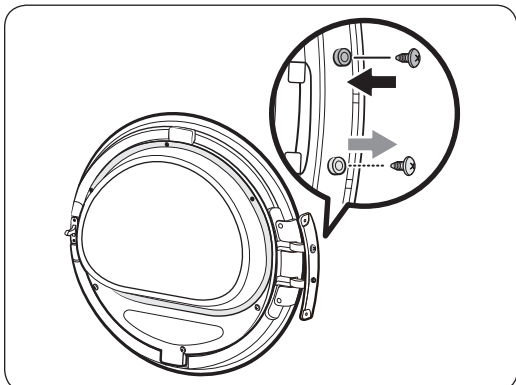
9. Scoateți cele 4 șuruburi ale dispozitivului de blocare a ușii. Scoateți dispozitivul de blocare a ușii, apoi introduceți-l în partea opusă.



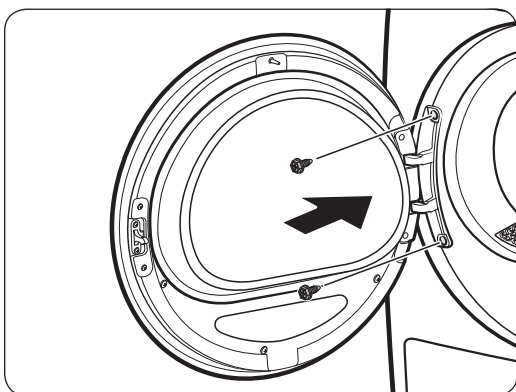
10. Strângeți cele 2 șuruburi care au fost scoase la pasul 8 de pe cadrul balamalei din partea opusă. Rețineți că trebuie să le strângeți în dreapta cadrului (în partea din dreapta sus și în partea din dreapta jos).

Instalare

Română



11. Scoateți șurubul din partea de jos a balamalei ușii și fixați-l în partea superioară a balamalei ușii.



12. Puneți balama ușii în partea opusă, apoi strângeți cele 2 șuruburi pentru a fixa ușa uscătorului.

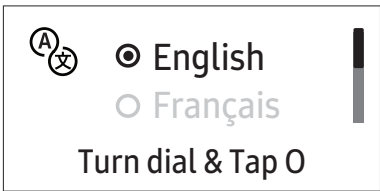
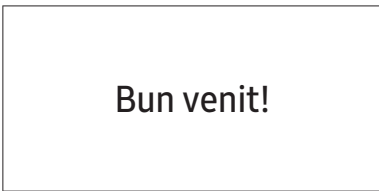
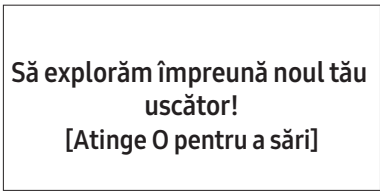
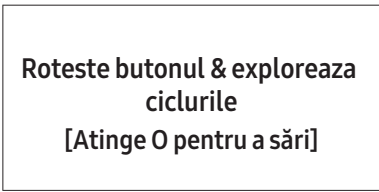
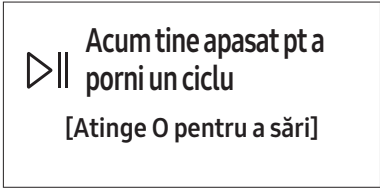
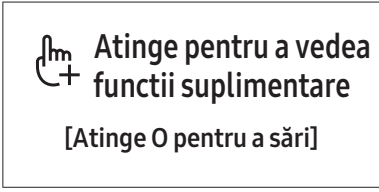
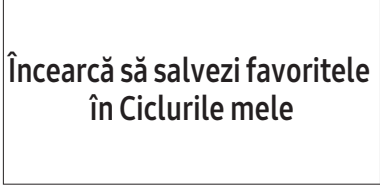
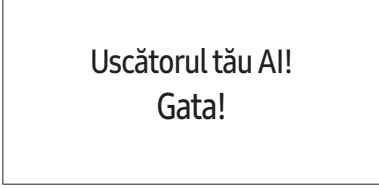
NOTĂ

Pentru a readuce ușa în poziția inițială, urmați din nou pașii indicați. Rețineți că ușa, balamalele și alte piese vor fi orientate în direcția opusă celei indicate în acești pași.

Înainte de a începe

Setarea inițială

- Când pornești uscătorul pentru prima dată, pe ecran va fi afișat procesul de setare inițială. Respectați instrucțiunile de pe ecran pentru a finaliza setarea.
- Dacă finalizați setarea inițială și efectuați un ciclu timp de mai mult de un minut, setarea inițială nu va mai apărea din nou.
- Setarea inițială include selectarea limbii și un tutorial scurt.
- Atunci când atingeți un buton, aveți grijă să atingeți direct pictograma.
- Utilizarea mașinii de spălat și a uscătorului în același timp poate duce la întreruperea alimentării cu energie electrică, în funcție de locul în care sunt instalate și de starea rețelei de alimentare din locuința dvs.

01 Selectarea limbii	02 Ecranul de bun venit
	
03 Tutorial	
	
	
	

Înainte de a începe

Instrucțiuni pentru uscare

PASUL 1 Sortare

- Nu amestecați articolele grele cu cele ușoare.
- Spălați și uscați articolele de culoare închisă separat de articolele de culoare deschisă.
- Dacă acest lucru nu este recomandat pe eticheta cu instrucțiuni de întreținere, nu uscați articole din lână sau din fibră de sticlă.
- Nu uscați articole murdare de ulei, alcool, benzină etc.
- Evitați uscarea articolelor nespălate
- Nu uscați articole umede care nu au fost complet centrifugate după spălare. Aceasta poate provoca apariția unui miros în interiorul uscătorului sau poate conduce la defectarea uscătorului.
- Se recomandă folosirea unei plase de rufe pentru șosetele pentru copii și pentru alte articole mici și ușoare.

PASUL 2 Goliți buzunarele și întoarceți-le pe dos.

- Întoarceți pe dos hainele de culoare închisă înainte de a le usca. Veți evita astfel deteriorarea țesăturilor din cauza frecării în timpul procesului de uscare și veți proteja interiorul uscătorului de decolorare și de deteriorare.
- Întoarceți pe dos articolele cu nasturi sau broderii înainte de a le usca.

ATENȚIE

- Goliți buzunarele. Obiectele metalice precum monedele, acele și cataramele de pe haine pot deteriora celelalte articole puse la spălat, precum și tamburul.
- Îndepărtați orice obiecte metalice care sunt prinse de articole, închideți fermoarele și închizătorile moș și babă înainte de uscare. Obiectele metalice prinse de articole pot deteriora alte articole și tamburul.

PASUL 3 Verificarea filtrului de scame

Asigurați-vă că filtrul pentru scame este instalat corect înainte de a introduce articole în uscător. Uscătorul nu funcționează fără filtrul de scame.

- Curățați întotdeauna filtrul de scame înainte de uscare. Pentru mai multe informații cu privire la curățarea filtrului, consultați secțiunea „**Filtrul de scame**” de la pagina **44**

PASUL 4 Determinarea capacității de încărcare

Nu supraîncărcați uscătorul. Supraîncărcarea afectează centrifugarea, ceea ce are drept rezultat uscarea neuniformă și șifonarea.

- Introduceți o singură încărcătură de rufe spălate în uscător.
- Dacă doriți să uscați mai eficient unul sau două articole, adăugați un prosop uscat la încărcătură.
- Pentru rezultate optime, descurcați articolele înainte de a le introduce în uscător. Articolele încurcate pot afecta eficiența uscării sau pot cauza deschiderea ușii.

ATENȚIE

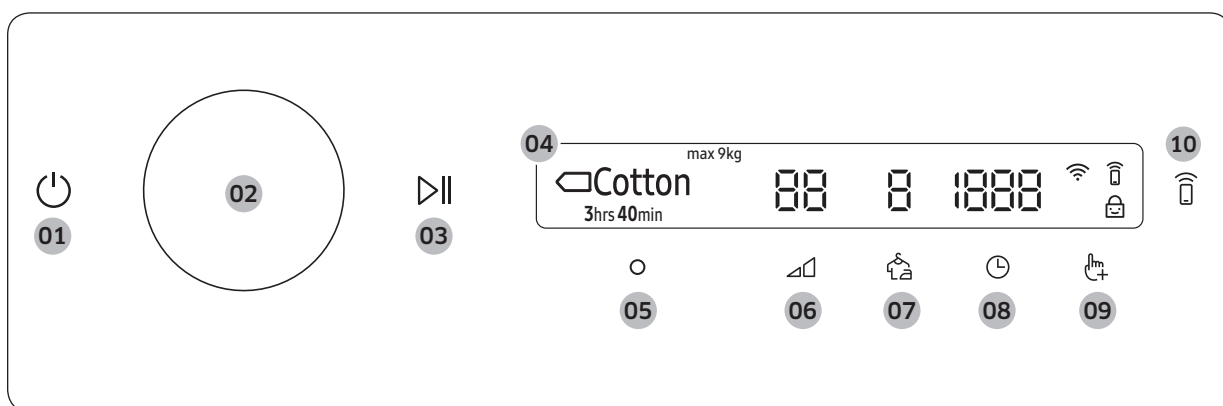
Adăugați articole în uscător sau scoateți articole din acesta numai cu filtrul de scame instalat. Dacă filtrul nu este instalat, articolele de mici dimensiuni pot cădea în fanta filtrului și pot cauza funcționarea defectuoasă a uscătorului.

PASUL 5 După încheierea uscării



- Goliți rezervorul de apă pentru a evita scurgerile. Pentru mai multe informații cu privire la golirea rezervorului de apă, consultați secțiunea „**Golirea rezervorului de apă**” de la pagina **43**
- Dacă pe afișaj apare mesajul „**Curățați schimbătorul de căldură**”, consultați secțiunea „**Schimbătorul de căldură**” de la pagina **46** și curățați schimbătorul de căldură.
- Lăsați deschisă ușa uscătorului și capacul schimbătorului de căldură după încheierea operațiunii de uscare în scopuri de igienă.

Operațiuni




Panou de control



<p>01 Alimentare </p>	<p>Atingeți pentru a porni/opri uscătorul.</p> <ul style="list-style-type: none"> • Dacă nu utilizați panoul de control timp de 10 minute de la pornirea uscătorului, acesta se va opri automat. • Uscătorul se oprește automat când ciclul de uscare se încheie. <p>⚠ ATENȚIE</p> <p>Nu atingeți pentru a opri uscătorul în timpul unui ciclu de uscare. Atingeți și mențineți apăsat pentru a întrerupe ciclul prima dată, apoi atingeți pentru a opri uscătorul.</p>
<p>02 Navigare</p>	<p>Rotiți selectorul Navigare spre stânga sau spre dreapta pentru a naviga la ciclurile de spălare și la funcții. Când rotiți selectorul Navigare, pe afișaj va apărea selecția dvs. (cum ar fi ciclul, funcții suplimentare și funcții sistem).</p>
<p>03 Start/Pauză </p>	<p>Atingeți și mențineți apăsat pentru a începe sau a întrerupe o operațiune.</p>
<p>04 Afișaj</p>	<p>Pe afișaj va apărea ciclul curent, timpul rămas estimat, opțiunile ciclului și alte mesaje utile sau de alertă.</p>
<p>05 OK </p>	<p>Atingeți pentru a confirma funcția sau setarea selectată.</p>
<p>06 Nivel de uscare </p>	<p>Atingeți pentru a modifica viteza de uscare pentru ciclul selectat. Puteți selecta un nivel de la 1 la 3, dar nivelul disponibil depinde de ciclul selectat.</p> <ul style="list-style-type: none"> • 3: Adecvat pentru articole groase și de dimensiuni mari. • 2: Nivel standard de uscare. • 1: Usucă delicat articolele pentru a proteja țesătura. Adecvat pentru articole delicate sau articole pe care doriți să le uscați în mod natural (prin agățare sau prin întindere pe suportul de uscare) în timp ce acestea sunt încă umede.
<p>07 Prevenireșifonare </p>	<p>Atingeți pentru a activa sau dezactiva funcția Prevenire șifonare. Când această funcție este activată, tamburul uscătorului se rotește intermitent după terminarea ciclului de uscare, pentru a evita șifonarea articolelor.</p>
<p>08 Durată </p>	<p>Atingeți pentru a regla durata ciclului pentru Temporizare uscare, Aer cald sau Aer rece. Puteți seta timpul de uscare între 20 de minute și 240 de minute. Timpul de uscare depinde de ciclul selectat.</p>

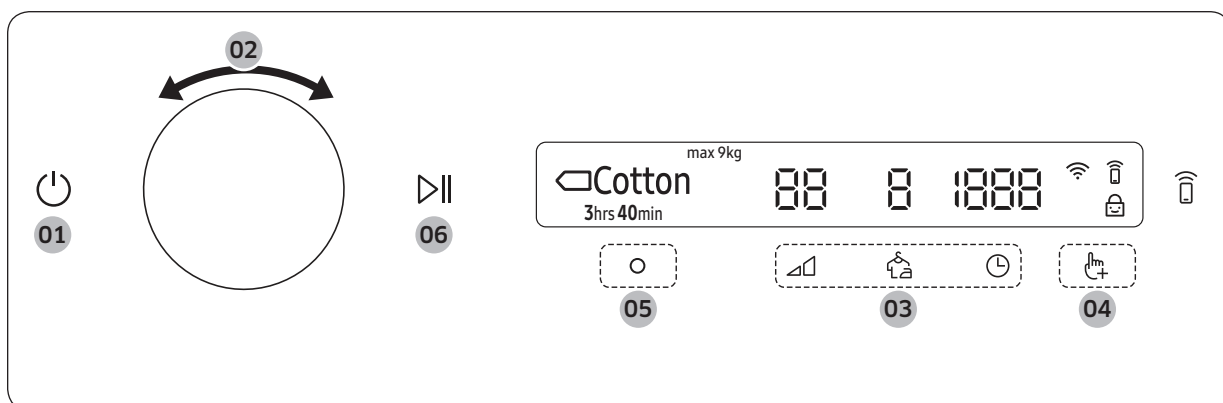
09 Funcții suplimentare 	<ul style="list-style-type: none"> • Atingeți pentru a intra în meniul de funcții suplimentare. • Atingeți și mențineți apăsat timp de 3 secunde pentru a accesa funcțiile de sistem.
10 Smart Control 	<p>Atingeți pentru a activa sau dezactiva funcția Smart Control.</p> <ul style="list-style-type: none"> • Când funcția Smart Control este activată puteți controla uscătorul de la distanță folosind aplicația SmartThings de pe smartphone-ul dvs.








Descrierea pictogramelor

	Wi-Fi	Această pictogramă indică faptul că uscătorul este conectat la Wi-Fi.
	Smart Control	Această pictogramă indică faptul că funcția Smart Control este activată. Pentru mai multe informații despre „ Smart Control ”, consultați pagina 38 .
	Blocare copii	Această pictogramă indică faptul că funcția Blocare copii este activată. Pentru mai multe informații despre „ Blocare copii ”, consultați pagina 35 .

Operațiuni

Desfășurarea unui ciclu




1. Atingeți  pentru a porni uscătorul.
2. Rotiți selectorul **Navigare** pentru a selecta ciclul dorit. Pentru mai multe informații despre „**Informații generale despre cicluri**”, consultați pagina **31**.
3. Atingeți  sau  sau  pentru a modifica setările implicite ale unui ciclu.
4. Atingeți , apoi rotiți selectorul **Navigare** pentru a selecta funcția suplimentară. Pentru mai multe informații despre „**Funcții suplimentare**”, consultați pagina **34**.
5. Atingeți  pentru a modifica setările pentru funcția suplimentară selectată. Funcțiile suplimentare nu sunt disponibile pentru toate ciclurile.
6. Atingeți și mențineți apăsat  pentru punerea în funcțiune. După ce ați setat ciclul dorit, pe afișaj va apărea o scurtă descriere a ciclului, încărcătura maximă și durata ciclului. De asemenea, puteți verifica și evoluția ciclului, timpul rămas și codurile de informare.

Informații generale despre cicluri

NOTĂ

Se pot utiliza și alte cicluri după adăugarea acestora la lista ciclurilor, cu ajutorul funcției *Ciclurile mele*. Pentru mai multe informații, consultați secțiunea „*Ciclurile mele*” de la pagina 35.




Cicluri de uscare cu senzor

Ciclu	Descriere	Încărcare maximă (kg)	
		DV9***	DV8***
 Bumbac	Pentru articole din bumbac, lenjerii de pat, fețe de masă, lenjerie de corp, prosoape și cămăși.	9,0	8,0
Uscare rapidă 35'	Pentru uscarea materialelor sintetice din bumbac ușor sau a articolelor care necesită uscare rapidă. Durata implicită de uscare este de 35 de minute.	1,0	
Super viteză	Pentru încărcături mixte din articole din bumbac și materiale sintetice. <ul style="list-style-type: none"> Numai pentru modelele DV9*T82**** / DV9*T72**** / DV8*T72****. 	3,0	
Mixt	Pentru încărcături mixte din articole din bumbac și materiale sintetice.	9,0	8,0
Sintetice	Pentru bluze și cămăși din poliester (diolen, trevira), poliamidă (perlon, nylon) sau alte amestecuri similare.	4,5	4,0
Delicate	Pentru articolele delicate care trebuie să fie manipulate cu atenție, cum ar fi lenjeria de corp.	2,0	
Prosoape	Utilizați pentru a usca încărcături precum prosoapele de baie.	4,0	
Așternuturi	Pentru articole voluminoase, precum plăpumi, cearșafuri, cuverturi și pilote ușoare.	2,0	
Cămăși	Utilizați pentru a usca rapid un singur articol, cum ar fi o cămașă.	2,0	
Igienizare	Pentru igienizarea hainelor umede și uscate, a lenjeriilor de pat și a jucăriilor, pentru a elimina bacteriile. <ul style="list-style-type: none"> Numai pentru modelele DV9*T82**** / DV9*T72**** / DV8*T72**** / DV9*T62**** / DV8*T62****. 	2,0	
Lână	Numai pentru articole de lână care pot fi spălate la mașină și uscate în uscător. Pentru rezultate optime, întoarceți rufele pe dos înainte de a le usca.	1,0	

Operațiuni

Ciclu	Descriere	Încărcare maximă (kg)	
		DV9***	DV8***
Haine outdoor	Pentru articole de exterior, precum echipamente de schi și echipamente montane, precum și pentru materiale precum spandex, stretch și microfibre. Se recomandă utilizarea acestui ciclu după ce ați spălat rufe utilizând ciclul Haine outdoor al mașinii de spălat.	2,0	
Uscare silenț	Pentru încărcăturile mixte de bumbac și materiale sintetice pe care doriți să le uscați silențios. Aceasta poate fi utilizată cu opțiunea Prevenire șifonare, astfel încât să puteți începe un ciclu înainte de a merge la culcare și acesta să fie finalizat dimineața. <ul style="list-style-type: none"> Numai pentru modelele DV9*T82****. 	9,0	8,0
Uscare pt. fier	În cadrul acestui ciclu, procesul de uscare se încheie în stare umedă, pentru o călcare mai ușoară.	4,0	

Cicluri de uscare manuale

Ciclu	Descriere	Încărcare maximă (kg)
Temporizare uscare	Utilizați pentru a seta un timp de uscare dorit. Rotiți selectorul Navigare pentru a selecta Temporizare uscare și atingeți  pentru a seta timpul de uscare între 20 de minute și 240 de minute. Atingeți  în mod repetat pentru a selecta opțiunile de timp disponibile în această ordine: 20 / 30 / 40 / 50 / 60 / 90 / 120 / 150 / 180 / 240 . NOTĂ <ul style="list-style-type: none"> Durata efectivă a ciclului poate diferi în funcție de gradul de uscare a articolelor. Dacă utilizați acest ciclu pentru uscare suplimentară după terminarea unuia dintre ciclurile Uscare cu senzor (enumerare la pagina 31), setați timpul minim de uscare (20 de minute). Uscarea excesivă poate provoca deteriorarea sau deformarea articolelor. 	-
Aer cald	Pentru articole mici, uscate în prealabil. Ciclu temporizat pentru toate tipurile de articole, cu excepția lânii și a mătășii. Rufe uscate care mai sunt ușor umede sau care au fost deja uscate în prealabil. De asemenea, este adecvat pentru uscarea ulterioară a rufelor cu straturi multiple, groase, care nu se usucă imediat. Rotiți selectorul Navigare pentru a selecta Aer cald și atingeți pentru a seta timpul de uscare între 20 de minute și 240 de minute. Atingeți  în mod repetat pentru a selecta opțiunile de timp disponibile în această ordine: 20 / 30 / 40 / 50 / 60 / 90 / 120 / 150 / 180 / 240 .	-

Ciclu	Descriere	Încărcare maximă (kg)
Aer rece	Toate tipurile de materiale. Pentru înprospătarea sau aerisirea rufelor nepurtate mult timp. Rotiți selectorul Navigare pentru a selecta Aer rece și atingeți pentru a seta timpul de uscare între 20 de minute și 240 de minute. Atingeți ⌚ în mod repetat pentru a selecta opțiunile de timp disponibile în această ordine: 20 / 30 / 40 / 50 / 60 / 90 / 120 / 150 / 180 / 240 .	-

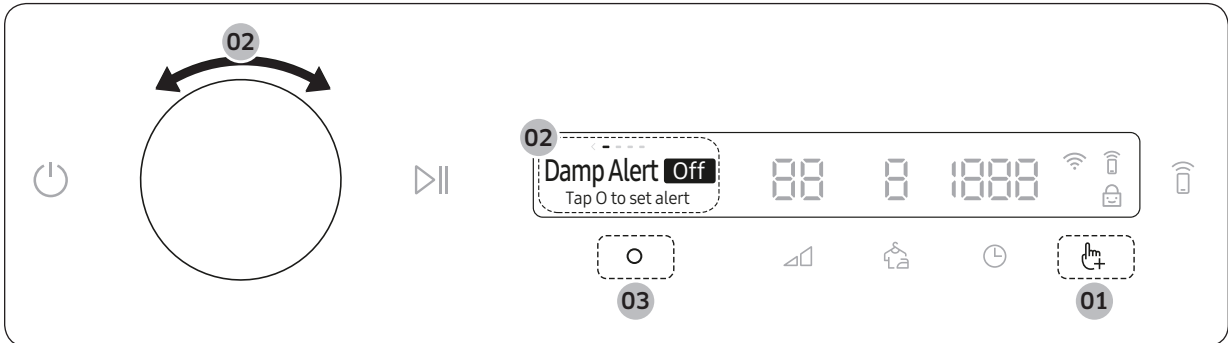
Alte cicluri


Ciclu	Descriere	Încărcare maximă (kg)
Baie aer	Utilizați acest ciclu pentru a dezinfecța hainele și pentru a le reînprospăta și curăța. <ul style="list-style-type: none"> Numai pentru modelele DV9*T82**** / DV9*T72**** / DV8*T72**** / DV9*T62**** / DV8*T62****. 	1,0

Operațiuni


Funcții suplimentare

Utilizarea funcțiilor suplimentare







1. Atingeți .
2. Rotiți selectorul **Navigare** pentru a selecta funcția suplimentară dorită.
3. Atingeți **O** pentru a modifica setările funcției selectate sau pentru a activa funcția.

NOTĂ



- Pentru a vă întoarce la meniul principal, atingeți din nou  sau rotiți selectorul **Navigare** pentru a selecta **Înapoi** și atingeți **O**.
- Dacă funcția selectată nu este acceptată, pe ecran va apărea mesajul „**Neacceptat**”, iar butonul **O** nu este activat.
- Atunci când selectați o funcție suplimentară, la primele zece utilizări va apărea un scurt mesaj de asistență.
- Dacă nu efectuați nicio operațiune de la panoul de control timp de 7 secunde după intrarea în meniul Funcții suplimentare, afișajul va reveni la ecranul principal.

Alertă ud!

Această funcție vă avertizează atunci când cămășile și alte articole care necesită călcare sunt suficient de uscate pentru a fi călcate.



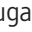
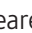
1. Selectați un ciclu și modificați setările ciclului dacă este necesar.
 - Această funcție este disponibilă pentru  Bumbac, Sintetice, Mixt și Uscare silent cu Nivel de uscare  setat la 2 sau la 3.
2. Atingeți .
3. Rotiți selectorul **Navigare** pentru a selecta **Alertă ud!**, apoi atingeți **O**.
4. Atingeți și mențineți apăsat .

Alarmă în timpul uscării:


1. Atingeți și mențineți apăsat  pentru a opri ciclul.
2. Deschideți ușa și scoateți articolele pe care doriți să le călcați.
3. Închideți ușa, apoi atingeți și mențineți apăsat  pentru a usca restul articolelor.

Ciclurile mele

Adăugați sau eliminați cicluri pentru a crea o listă personalizată de cicluri.






1. Atingeți .
2. Rotiți selectorul **Navigare** pentru a selecta **Ciclurile mele**, apoi atingeți .
 - Puteți edita un ciclu pentru a crea un ciclu personalizat numai când uscătorul nu este în funcțiune.
3. Rotiți selectorul **Navigare** pentru a selecta ciclul dorit.
4. Atingeți  pentru a adăuga sau elimina ciclul selectat.
 - Adăugarea și eliminarea unui ciclu se salvează automat.
5. După ce ați finalizat crearea Ciclurile mele, atingeți  pentru a reveni la ecranul cu cicluri.

NOTĂ

Ciclurile  Bumbac, Sintetice și Uscare pt. fier nu pot fi eliminate din lista de cicluri.





Amânare final

Puteți seta uscătorul să încheie automat ciclul de uscare mai târziu, alegând o întârziere cuprinsă între 1 și 24 de ore (în trepte de 1 oră). Ora afișată indică ora la care se va încheia ciclul de uscare.



1. Selectați un ciclu și modificați setările ciclului dacă este necesar.
2. Atingeți .
3. Rotiți selectorul **Navigare** pentru a selecta **Amânare final**, apoi atingeți .
4. Rotiți selectorul **Navigare** pentru a selecta intervalul de timp dorit, apoi atingeți .
5. Atingeți și mențineți apăsat .
 - Pentru a anula Amânare final, atingeți  pentru a reporni uscătorul.

Blocare copii

Pentru a împiedica copiii să pornească sau să configureze accidental uscătorul, funcția **Blocare copii** blochează toate butoanele cu excepția butoanelor  și .

1. Închideți ușa.
2. Atingeți .
3. Rotiți selectorul **Navigare** pentru a selecta **Blocare copii**, apoi atingeți .
4. Atingeți  pentru a selecta **On** sau **Oprit**.
 - Pictograma funcției **Blocare copii**  se aprinde când funcția este activată.
 - Nu puteți activa funcția Blocare copii cu ușa deschisă. Dacă pe ecran este afișat mesajul „**Ușa este deschisă**” în timp ce încercați să activați funcția Blocare copii, închideți ușa și încercați din nou.

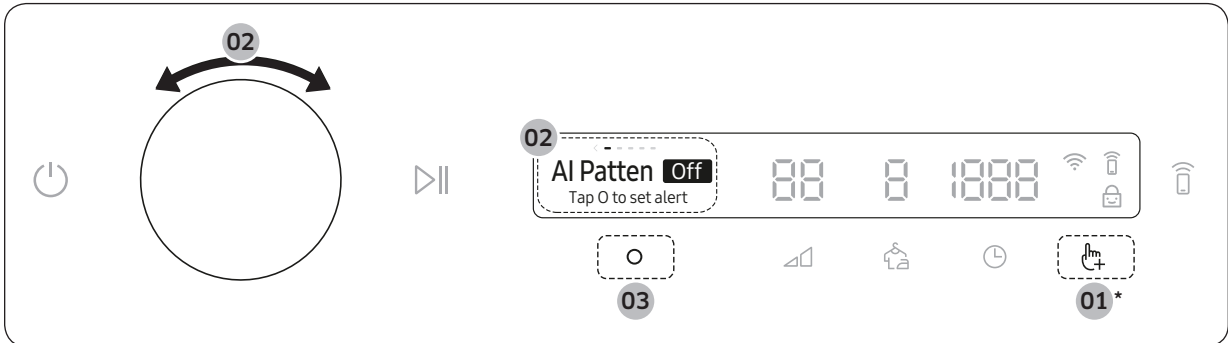
NOTĂ

- Când funcția Blocare copii este activată, toate butoanele sunt dezactivate, cu excepția  și .
- Dacă atingeți un buton în timp ce funcția Blocare copii este activată, se va declanșa o alarmă cu mesajul „**Blocare copii pornită**”.
- Dacă deschideți și închideți ușa în timp ce funcția Blocare copii este activată se va declanșa o alarmă și pe ecran vor fi afișate mesajele „**Deschide ușa și verifica interiorul**” și „**Blocare copii pornită**”.
- Pentru a dezactiva un mesaj de notificare, dezactivați funcția Blocare copii sau întrerupeți alimentarea cu energie electrică.

Operațiuni

Funcții sistem

Folosirea funcțiilor de sistem



* Atingeți și mențineți apăsat timp de 3 secunde.

1. Atingeți și mențineți apăsat timp de 3 secunde.
2. Rotiți selectorul **Navigare** și selectați funcția de sistem dorită, și apoi atingeți .
3. Atingeți pentru a modifica setările funcției selectate sau pentru a activa funcția.

NOTĂ

- Pentru a vă întoarce la meniul principal, atingeți din nou sau rotiți selectorul **Navigare** pentru a selecta **Înapoi** și atingeți .
- Dacă nu efectuați nicio operațiune de la panoul de control timp de 7 secunde după intrarea în meniul Funcții sistem, afișajul va reveni la ecranul principal.

Model AI

Această funcție salvează ciclurile și setările folosite frecvent.

1. Atingeți și mențineți apăsat timp de 3 secunde.
2. Rotiți selectorul **Navigare** pentru a selecta **Model AI**, apoi atingeți .
3. Atingeți pentru a selecta **On** sau **Oprit**.
 - Setarea implicită este **On**. Setați în poziția **Oprit** dacă nu doriți să folosiți această funcție.
 - Când activați funcția, uscătorul va accesa din memorie ciclurile utilizate frecvent și setările acestora (Nivel de uscare , Durată) și le va salva în ordine, primele fiind cele utilizate cel mai frecvent.
 - Când dezactivați funcția, toate datele salvate se resetează.

Alarmă

Puteți activa/dezactiva sunetele de alarmă.


1. Atingeți și mențineți apăsat timp de 3 secunde.
2. Rotiți selectorul **Navigare** pentru a selecta **Alarmă**, apoi atingeți .
3. Atingeți pentru a selecta **On** sau **Oprit**.
 - Setarea implicită este **On**.

NOTĂ

Setările nu vor fi modificate, chiar dacă reporniți uscătorul.

Wi-Fi

Puteți activa sau dezactiva conexiunea Wi-Fi a uscătorului.

1. Atingeți și mențineți apăsat timp de 3 secunde.
2. Rotiți selectorul **Navigare** pentru a selecta **Wi-Fi**, apoi atingeți .
3. Atingeți pentru a selecta **On** sau **Oprit**.
 - În cadrul setărilor implicite, conexiunea Wi-Fi a uscătorului este dezactivată. Cu toate acestea, conexiunea Wi-Fi a uscătorului se activează automat când porniți uscătorul pentru prima dată. Apoi, setările Wi-Fi finale se vor menține indiferent dacă uscătorul este alimentat sau nu cu energie electrică.
 - După ce porniți conexiunea Wi-Fi a uscătorului și vă conectați la rețea, uscătorul rămâne conectat la rețea chiar și atunci când întrerupeți alimentarea cu energie electrică.
 - Wi-Fi  indică faptul că uscătorul este conectat la router prin conexiunea Wi-Fi.

Limbă

Puteți schimba limba de sistem.

1. Atingeți și mențineți apăsat timp de 3 secunde.
2. Rotiți selectorul **Navigare** pentru a selecta **Limbă**, apoi atingeți .
3. Rotiți selectorul **Navigare** pentru a selecta limba dorită, apoi atingeți .

Setări Fabrica

Puteți reseta uscătorul.

1. Atingeți și mențineți apăsat timp de 3 secunde.
2. Rotiți selectorul **Navigare** pentru a selecta **Setări Fabrica**, apoi atingeți
 - Uscătorul dvs. este resetat și se revine la setările implicite.




Operațiuni

Funcții speciale



Smart Control

Vă puteți conecta la aplicația SmartThings și controla uscătorul de la distanță.

Conectarea uscătorului



- Descărcați și instalați aplicația SmartThings pe dispozitivul dvs. mobil
- Atingeți și mențineți apăsat  pentru a porni uscătorul.
- Atingeți și mențineți apăsat  de pe uscător.
 - a. Uscătorul intră în modul AP și se conectează la dispozitivul mobil.
 - b. Atingeți  pentru a autentifica uscătorul pe dispozitivul mobil.
 - c. După ce procesul de autentificare s-a încheiat, uscătorul dvs. se va conecta cu succes la aplicație. Puteți folosi diverse caracteristici disponibile în aplicația SmartThings.

NOTĂ

- Dacă uscătorul dvs. nu se conectează la aplicația SmartThings, încercați din nou.
- Verificați routerul dacă întâmpinați probleme legate de conexiunea la internet după ce conectați uscătorul la aplicația SmartThings.
- În cazul în care Wi-Fi este dezactivată, atingeți și mențineți apăsat  timp de 3 secunde pentru a accesa meniul **Funcții sistem**, selectați **Wi-Fi** și atingeți  pentru a o activa.
- Pornirea sistemului Wi-Fi al uscătorului vă permite să vă conectați la uscător prin aplicația SmartThings de pe smartphone-ul dvs., indiferent dacă uscătorul este conectat sau nu la sursa de alimentare cu energie electrică. Cu toate acestea, uscătorul va fi afișat ca fiind offline în aplicația SmartThings în cazul în care conexiunea Wi-Fi a uscătorului nu este activată.
- Închideți ușa înainte de a activa funcția Smart Control.
- Dacă utilizați uscătorul de 20 de ori fără ca acesta să fie conectat la SmartThings, la următoarea punere în funcțiune a uscătorului pe ecran va fi afișat, timp de 3 secunde, un mesaj pop-up cu privire la conexiunea Smart Control.
- În cazul în care sistemul Wi-Fi al uscătorului nu este conectat la un AP (punct de acces), Wi-Fi se va opri când întrerupeți alimentarea cu energie electrică.

Rămâneți conectat

Configurați funcția Rămâneți conectat în aplicația SmartThings. Uscătorul dvs. va rămâne conectat la aplicație pentru ca dvs. să puteți utiliza uscătorul atunci când nu sunteți acasă.

1. Dacă activați funcția Rămâneți conectat din aplicația SmartThings, uscătorul va rămâne în modul în așteptare, cu economisire de energie, după finalizarea unui ciclu.
 - Funcția Rămâneți conectat va rămâne activă până la 24 de ore dacă ușa rămâne închisă.
2. Când funcția Rămâneți conectat este activă, pictogramele funcțiilor Smart Control  și Wi-Fi  vor fi iluminate pe afișajul uscătorului.
3. Controlați-vă uscătorul cu ușurință cu ajutorul aplicației SmartThings

NOTĂ

Uscătorul intră în modul în așteptare, cu economisire de energie când funcționarea este întreruptă, chiar dacă dispozitivul nu este conectat la aplicația SmartThings.

SmartThings

Conexiunea Wi-Fi

De pe smartphone, accesați **Settings (Setări)** și activați conexiunea wireless, apoi selectați un AP (Punct de acces).

- Uscătorul Samsung este compatibil cu protocoalele Wi-Fi de 2,4 GHz.

Descărcare

Căutați aplicația SmartThings, folosind termenul de căutare „SmartThings” într-un magazin de aplicații (Google Play Store, Apple App Store, Samsung Galaxy Apps). Descărcați și instalați aplicația pe dispozitivul dvs.

NOTĂ

Aplicația poate fi schimbată fără înștiințare prealabilă, în vederea îmbunătățirii performanței.

În plus, actualizările suplimentare din aplicație sau funcția aplicației se pot opri din motive legate de utilizare și securitate, chiar dacă actualizările sunt acceptate în prezent de sistemul de operare pe care îl folosiți.

Conectare

Mai întâi trebuie să vă conectați la SmartThings cu contul dvs. Samsung. Pentru a crea un cont Samsung nou, urmați instrucțiunile din aplicație. Nu aveți nevoie de o aplicație separată pentru a vă crea contul.

NOTĂ

Dacă aveți un cont Samsung, utilizați contul pentru a vă conecta. Un utilizator de smartphone Samsung înregistrat se conectează automat.

Pentru a înregistra dispozitivul dvs. în SmartThings

1. Asigurați-vă că smartphone-ul este conectat la o rețea wireless. Dacă acesta nu este conectat, accesați **Settings (Setări)** și activați conexiunea wireless, apoi selectați AP (Punct de acces).
2. Deschideți **SmartThings** pe smartphone-ul dvs.
3. Când este afișat mesajul „A new device is found. (S-a găsit un dispozitiv nou.)”, selectați **Add (Adăugare)**.
4. Dacă nu este afișat niciun mesaj, selectați **+** și selectați uscătorul dvs. din lista de dispozitive disponibile. Dacă dispozitivul dvs. nu este inclus în listă, selectați **Device Type (Tip dispozitiv) > Specific Device Model (Model specific dispozitiv)** și apoi adăugați manual dispozitivul.
5. Înregistrați-vă dispozitivul în aplicația SmartThings după cum urmează.
 - a. Adăugați uscătorul dvs. în SmartThings. Asigurați-vă că dispozitivul dvs. este conectat la SmartThings.
 - b. După încheierea înregistrării, uscătorul dvs. apărea pe smartphone-ul dvs.

Operațiuni

Anunț Open Source

Software-ul inclus în acest produs conține un software open source. Puteți obține codul sursă complet corespunzător pentru o perioadă de trei ani de la ultima expediere a acestui produs contactând echipa noastră de asistență la <http://opensource.samsung.com> (Vă rugăm să folosiți meniul "Inquiry (Solicitare de informații)").

De asemenea, puteți obține codul sursă complet corespunzător pe un suport media fizic cum ar fi un CD-ROM; se va percepe un tarif minim.

Prin intermediul URL-ului http://opensource.samsung.com/opensource/SMART_AT_051/seq/0 aveți acces la informațiile privind licența open source aferente produsului. Această ofertă este valabilă pentru oricine primește această informație.



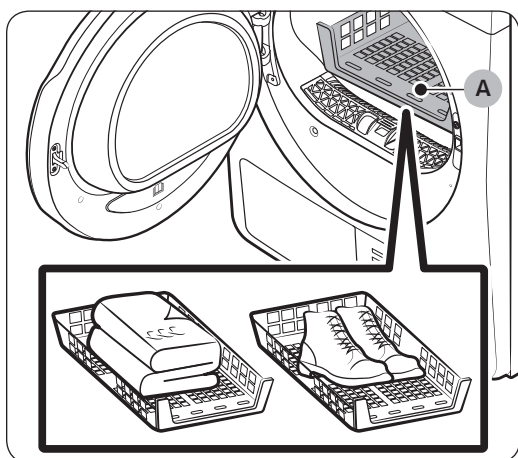
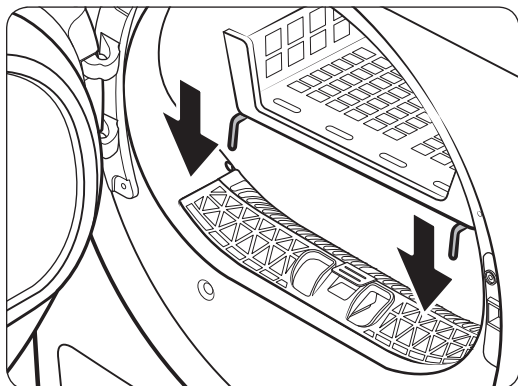
NOTĂ

Prin prezenta Samsung declară că acest echipament radio este în conformitate cu Directiva 2014/53/UE și cu cerințele legale în vigoare în Marea Britanie. Textul complet al declarației de conformitate UE și al declarației de conformitate din Marea Britanie este disponibil la următoarea adresă de internet: Declarația oficială de conformitate este disponibilă la <http://www.samsung.com>, accesați Asistență > Pagina de start pentru asistență și introduceți numele modelului.




Putere maximă emițător Wi-Fi: 20 dBm la 2,412 GHz – 2,472 GHz

Utilizarea suportului de uscare (numai pentru anumite modele)

Setați durata de uscare la maximum 150 de minute, în funcție de umiditatea și de greutatea articolelor de uscat. Pentru uscarea rufelor cu ajutorul suportului de uscare se recomandă ciclul Temporizare uscare.



A. Suport pentru uscare

1. Poziționați suportul de uscare în tambur, introducând marginile frontale ale suportului în orificiile din diafragma ușii.
2. Amplasați articolele pe suport, lăsând spațiu suficient pentru circulația aerului. Împăturiți articolele de îmbrăcăminte și așezați-le orizontal pe suport. Așezați pantofii cu talpa în jos.
3. Închideți ușa și atingeți . Rotiți selectorul **Navigare** pentru a selecta **Temporizare uscare**, apoi atingeți  pentru a selecta perioada de uscare.
4. Atingeți și mențineți apăsat .



Operațiuni

Sugestii privind uscarea

Articole (max. 1,5 kg)	Descriere
Pulovere care pot fi spălate (împăturiți-le pentru a le da o formă și așezați-le întinse pe suport)	Când uscați rufe utilizând suportul, împăturiți și așezați hainele pe suport, pentru a preveni șifonarea acestora.
Jucării de pluș (umplute cu fibre de bumbac sau de poliester)	
Jucării de pluș (umplute cu spumă sau cauciuc)	
Perne din spumă poliuretanică	
Încălțăminte sport	Pentru a usca pantofi sport, așezați pantofii pe suport, cu talpa în jos.

ATENȚIE

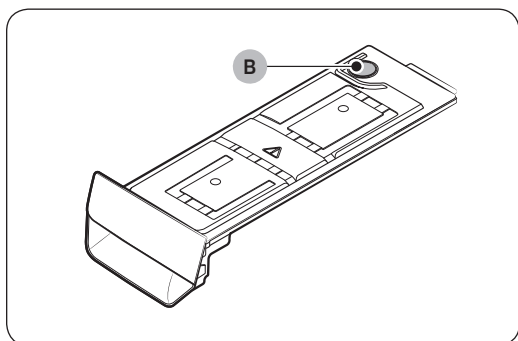
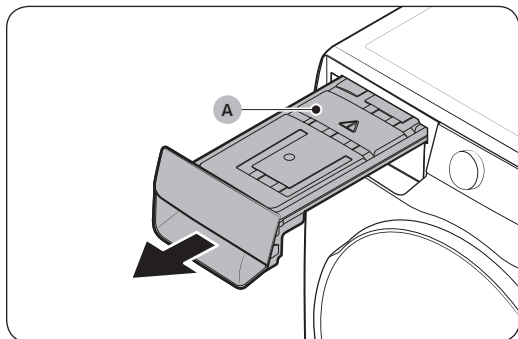
- Uscarea articolelor din spumă poliuretanică, din plastic sau din cauciuc pe o setare cu încălzire ar putea conduce la deteriorarea acestora și reprezintă un pericol de incendiu.
- Pentru a evita deteriorarea pantofilor, utilizați suportul de uscare.



Întreținere

Golirea rezervorului de apă

Goliți rezervorul de apă după fiecare utilizare pentru a evita scurgerile.



1. Scoateți **rezervorul de apă (A)** din uscător.
 - Trageți de mânerul rezervorului de apă cu o mână până când ați scos rezervorul pe jumătate.
 - După ce rezervorul de apă este scos pe jumătate, sprijiniți partea inferioară a rezervorului cu cealaltă mână și trageți încet de acesta cu ambele mâini.

⚠ ATENȚIE

- Rezervorul de apă este greu. Scoateți încet rezervorul de apă folosind ambele mâini, fără a-l înclina.
 - Procedați cu grijă atunci când scoateți rezervorul de apă și acesta este plin. Rezervorul este foarte greu și poate cauza vătămări dacă îl scăpați pe jos.
2. Goliți apa prin intermediul **orificiului de evacuare (B)** și curățați interiorul rezervorului de apă.
 - Puneți puțin detergent neutru în apă caldă și amestecați. Umpleți rezervorul de apă cu acest amestec prin **orificiul de scurgere (B)** și lăsați să acționeze timp de 30 de minute. Apoi clătiți rezervorul cu apă curată și uscați-l complet.
 3. Puneți la loc rezervorul de apă.

📄 NOTĂ

Dacă pe ecranul uscătorului este afișat mesajul „**Golește rezervorul**” și acesta se oprește în timpul uscării, goliți rezervorul de apă și atingeți și mențineți apăsat **▷**. Mesajul „**Golește rezervorul**” va dispărea, iar uscătorul va relua operațiunea de uscare.

Întreținere

Curățarea

⚠️ AVERTISMENT

- Nu curățați uscătorul pulverizând direct apă pe acesta.
- Nu curățați uscătorul cu benzen, cu diluant, cu alcool sau cu acetonă. Aceasta poate cauza decolorări, deformări, deteriorări, incendii sau electrocutări.
- Înainte de a curăța uscătorul, aveți grijă să deconectați cablul de alimentare.

Exterior

Curățați cu o cârpă moale, umedă. Nu utilizați soluții de curățare abrazive. Evitați să utilizați sau să amplasați obiecte ascuțite sau grele lângă/pe uscător. Păstrați detergentul și consumabilele pentru rufe pe piedestal (comercializate separat) sau într-un container de depozitare separat.

Panou de control

Curățați cu o cârpă moale, umedă. Nu utilizați soluții de curățare abrazive. Nu pulverizați soluții de curățare direct pe panou. Ștergeți imediat orice urme sau lichide de pe panoul de control.

Tambur

Curățați cu o lavetă umedă și o soluție de curățat slabă, neabrazivă, adecvată pentru oțel inoxidabil. Ștergeți reziduurile rămase cu o lavetă curată, uscată.

Ușa

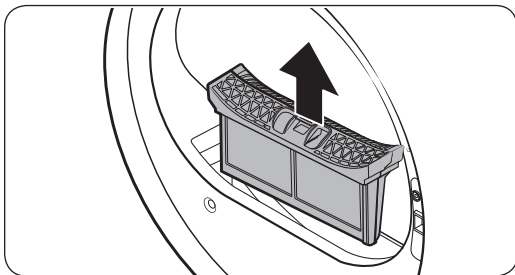
Substanțele străine pot contamina partea interioară a ușii sau se pot acumula în aceasta. Curățați interiorul ușii cu o cârpă sau cu o perie moale.

⚠️ ATENȚIE

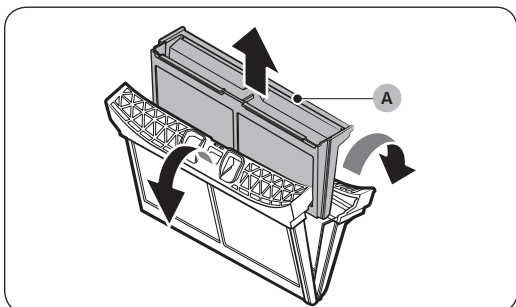
Nu scoateți garnitura de etanșare din cauciuc cu care este prevăzută ușa.

Filtrul de scame

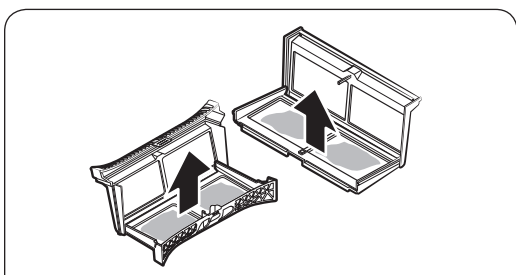
Curățați filtrul de scame după fiecare utilizare.



1. Deschideți ușa uscătorului, apucați de partea superioară a filtrului de scame și trageți pentru a scoate filtrul.
 - Nu scoateți garnitura de etanșare din cauciuc după scoaterea filtrului.

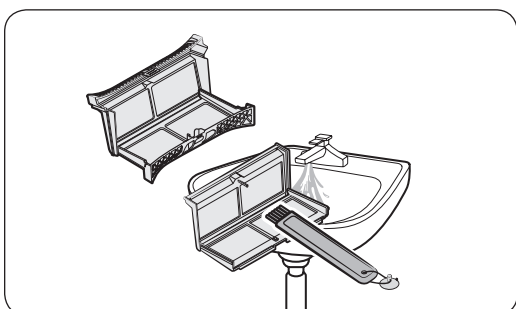
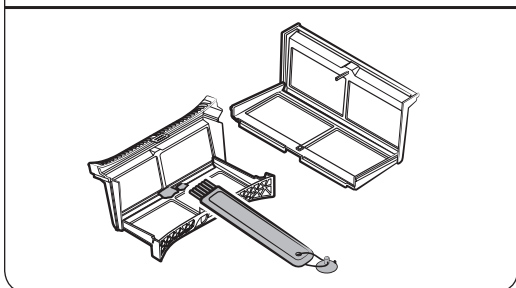


2. Scoateți filtrul exterior și îndepărtați **filtrul interior (A)**.



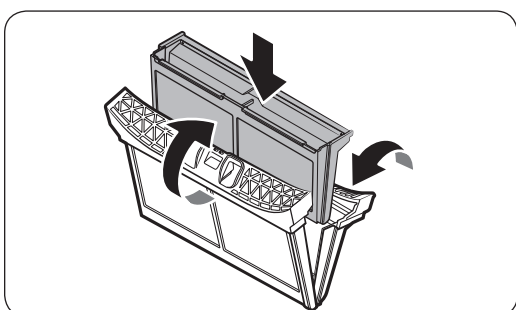
3. Desfaceți filtrul exterior și filtrul interior.

4. Eliminați scamele din ambele filtre și apoi curățați filtrele cu peria de curățare.



NOTĂ

Pentru o curățare eficientă, așezați filtrele sub jet de apă, apoi uscați-le complet.



5. Introduceți filtrul interior în filtrul exterior și apoi reintroduceți filtrul de scame în poziția originală.

Întreținere

⚠ ATENȚIE

- Curățați filtrul de scame după fiecare sarcină. În caz contrar, performanțele de uscare se pot diminua.
- Dacă suprafața filtrului este umedă, lăsați filtrul să se usuce complet înainte de utilizare.
 - Utilizarea unui filtru umed poate cauza formarea mușcăiului și/sau degajarea de mirosuri și/sau poate afecta eficiența uscării.
- Atunci când curățați sau îndepărtați filtrul de scame, nu scuturați și nu loviți filtrul. Aceasta poate conduce la deteriorarea filtrului.
- Procedați cu atenție și fără a face uz de forță excesivă atunci când desfaceți filtrul exterior și interior, în caz contrar filtrele se pot deteriora.

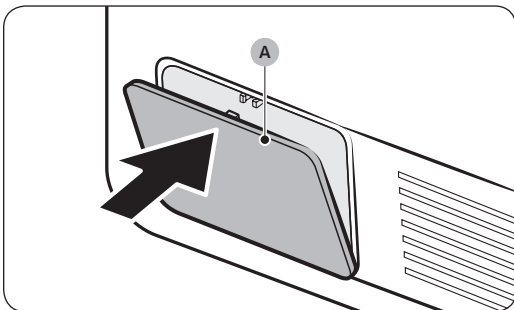
Schimbătorul de căldură

Când trebuie să curățați schimbătorul de căldură, uscătorul vă va avertiza prin afișarea mesajului „**Curățați schimbătorul de căldură**”.

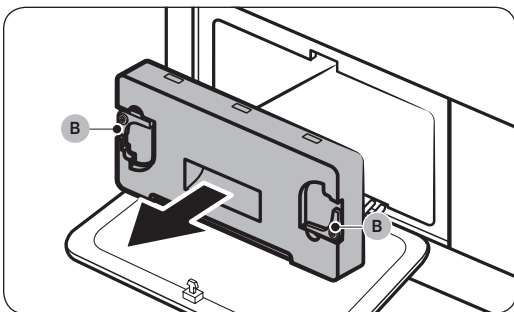
Dacă schimbătorul de căldură nu este curat, performanțele produsului vor fi afectate; schimbătorul de căldură trebuie să fie curățat la intervale regulate.

📄 NOTĂ

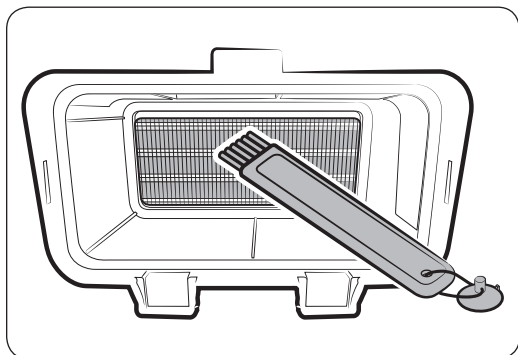
- Este posibil să se formeze picături de apă în jurul schimbătorului de căldură din cauza condensului cauzat de diferențele de temperatură. Acest lucru este normal și nu indică prezența unei scurgeri.
- Dacă intenționați să nu folosiți uscătorul pentru o perioadă lungă de timp, deschideți capacul schimbătorului de căldură și ventilați.



1. Apăsați ușor partea de sus a **capacului exterior (A)** pentru a-l deschide.



2. Deblocați **elementele de fixare interioare (B)**, apoi trageți de capacul interior pentru a-l îndepărta.



3. Curățați praful acumulat pe schimbătorul de căldură cu ajutorul periei incluse.

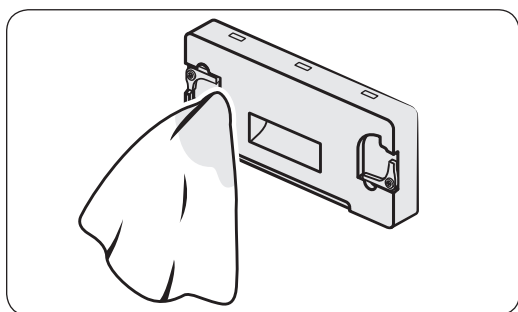
- După curățarea cu peria, ștergeți praful rămas cu o cârpă moale și umedă.

⚠ ATENȚIE

- Pentru evitarea vătămarilor corporale și a arsurilor, nu atingeți și nu curățați schimbătorul de căldură cu mâinile goale.
- Aveți grijă să nu deteriorați aripioarele schimbătorului de căldură atunci când îl curățați.

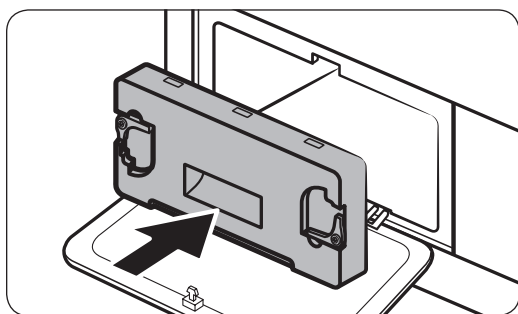
📖 NOTĂ

Dacă schimbătorul de căldură este complet uscat și greu de curățat din acest motiv, pulverizați puțină apă pe schimbătorul de căldură și curățați-l cu ajutorul unei perii.



4. Curățați capacul interior cu o lavetă moale și umedă.


- Este posibil ca la nivelul capacului interior să existe urme de umiditate și/sau substanțe străine.



5. Reintroduceți capacul interior la poziția sa originală, apoi blocați elementele de fixare.

6. Închideți capacul exterior al schimbătorului de căldură.

📖 NOTĂ

- După curățarea schimbătorului de căldură, atingeți  pentru a dezactiva mesajul de notificare. Mesajul va continua să fie activ până când îl dezactivați.
- Dacă alarma continuă să fie activă după ce ați dezactivat-o, scoateți din priză cablul de alimentare, apoi introduceți-l din nou în priză sau scoateți și apoi puneți la loc capacul interior al schimbătorului de căldură.

Depanare

Aspecte de verificat

Dacă observați că uscătorul are o problemă, consultați mai întâi tabelul de mai jos și încercați să aplicați sugestiile.

Problemă	Acțiune
Uscătorul nu pornește.	<ul style="list-style-type: none">Asigurați-vă că uscătorul este conectat la sursa de alimentare.Asigurați-vă că ușa este închisă corect.Verificați siguranța sau reseați întrerupătorul.Dacă ați deschis ușa în timpul unui ciclu, atingeți și mențineți apăsat ► din nou.Curățați filtrul.Asigurați-vă că nu ați activat funcția Blocare copii.
Uscătorul nu se încălzește.	<ul style="list-style-type: none">Verificați siguranța sau reseați întrerupătorul.Verificați filtrul de scame și schimbătorul de căldură. Curățați-le, dacă este necesar.Este posibil ca uscătorul să se afle în faza de răcire a ciclului.
Articolele nu sunt uscate.	<p>Verificați toate aspectele de mai sus. În plus:</p> <ul style="list-style-type: none">Nu supraîncărcați uscătorul. Dacă uscătorul este supraîncărcat, este posibil ca uscarea să dureze mai mult.Uscați țesăturile grele separat de țesăturile ușoare.Articolele sunt prea mici și este posibil să nu se rotească suficient în interiorul tamburului.Curățați filtrul.Curățați schimbătorul de căldură.Dacă ați conectat un furtun de evacuare, asigurați-vă că apa se scurge corect.
Uscătorul face prea mult zgomot.	<ul style="list-style-type: none">Este posibil ca în uscător să se afle monede, nasturi care s-au desprins, cuie și alte obiecte; identificați-le și îndepărtați-le imediat.Verificați filtrul de scame. Îndepărtați orice articole blocate în filtrul de scame.Asigurați-vă că uscătorul este orizontal și se menține ferm pe podea.Uscătorul poate emite zgomote din cauza aerului care trece prin tambur și ventilator. Acest lucru este normal.
Articolele nu se usucă uniform.	<ul style="list-style-type: none">Tivurile, buzunarele și alte articole vestimentare sunt mai dificil de uscat decât altele. Acest lucru este normal.Sortați separat articolele grele și pe cele ușoare.
Uscătorul degajă un miros specific.	<ul style="list-style-type: none">Este posibil ca mirosurile de vopsea, lac, agenți de curățare și alte articole de uz casnic să fi fost prezente în aer și să fi pătruns în interiorul uscătorului. Dacă simțiți un astfel de miros, ventilați camera înainte de a utiliza uscătorul.Dacă utilizați uscătorul într-o zonă închisă, este posibil ca uscătorul să cauzeze o creștere a temperaturii din camera respectivă. Prin urmare, deschideți o fereastră și ventilați zona respectivă.Nu încercați să uscați articole umede după ce le-ați lăsat în mașina de spălat sau în uscător pentru mult timp.
Uscătorul se oprește înainte ca articolele să se usuze.	<ul style="list-style-type: none">Încărcătura este prea mică. Introduceți câteva articole suplimentare, cum ar fi câteva prosoape, apoi încercați din nou să le uscați.

Problemă	Acțiune
Hainele au scame pe ele.	<ul style="list-style-type: none"> Asigurați-vă întotdeauna că filtrul de scame este curat înainte de a introduce obiectele în uscător. Este posibil să fie necesar să curățați filtrul de scame în timpul unui ciclu atunci când uscați articole care lasă multe scame. Unele țesături (cum ar fi prosoapele albe) lasă multe scame și se recomandă uscarea separată a acestora de țesături de care se prind ușor scame (cum ar fi pantalonii de in de culoare neagră). Înainte de uscare, verificați interiorul buzunarelor pentru a vă asigura că acestea sunt goale.
Temperatura din camera în care se află uscătorul a crescut sau se simte un miros umed, neplăcut.	<ul style="list-style-type: none"> În timpul procesului de uscare, pentru răcirea sistemului, uscătoarele cu pompă de căldură introduc în uscător aer din exterior și scot aer din interiorul uscătorului. Utilizarea uscătorului într-o zonă ventilată necorespunzător poate, în funcție de mediul în care funcționează acesta, să conducă la o creștere a nivelului umidității și/sau să cauzeze un miros umed, neplăcut. Asigurați ventilația corectă atunci când utilizați uscătorul.
Apa nu este evacuată.	<ul style="list-style-type: none"> Verificați furtunurile de evacuare pentru a vă asigura că acestea nu sunt îndoite sau răsucite. Îndreptați furtunul dacă acesta este îndoit sau răsucit și conectați-l la orificiul de evacuare de la nivelul solului. Verificați dacă furtunul de scurgere este înghețat. Dacă furtunul este înghețat, scufundați-l în apă caldă pentru ca apa din interiorul furtunului să se topească și să se scurgă. Conectați la loc furtunul și asigurați-vă că evacuarea se efectuează corect.

Dacă problemă persistă, contactați centrul local de asistență pentru clienți Samsung.

Depanare

Codurile de informare

Dacă uscătorul nu funcționează, pe afișaj poate apărea un cod de informare. Consultați tabelul de mai jos și încercați sugestiile.

Cod de informare	Semnificație	Acțiune
Ușa este deschisă	Uscătorul funcționează cu ușa deschisă	<ul style="list-style-type: none"> Închideți ușa și reluați operațiunea. Dacă această problemă persistă, contactați centrul de asistență pentru clienți. Verificați dacă funcția Blocare copii este activată. Dacă funcția Blocare copii este activată, este posibil să primiți acest mesaj când deschideți ușa, chiar dacă uscătorul nu este pus în funcțiune.
Deschide ușa și verifica interiorul (Blocare copii pornită)	Este activată funcția Blocare copii. Deschideți ușa și uitați-vă în tambur.	<ul style="list-style-type: none"> Dacă funcția Blocare copii este activată, dezactivați funcția Blocare copii sau opriți alimentarea cu energie electrică.
Verifică filtrul	Problemă cu filtrul de scame	<ul style="list-style-type: none"> Verificați ansamblul filtrului de scame. Dacă această problemă persistă, contactați centrul de asistență pentru clienți.
Verifica ușa schimb. de căldură	Problemă la nivelul capacului schimbătorului de căldură intern	<ul style="list-style-type: none"> Verificați capacul schimbătorului de căldură intern. Dacă această problemă persistă, contactați centrul de asistență pentru clienți.
Verifică scurgerea / Golește rezervorul	Defecțiune evacuare Defecțiune a pompei de evacuare Furtun de evacuare înghețat Rezervor de apă plin	<ul style="list-style-type: none"> Asigurați-vă că furtunul de evacuare nu este îndoit sau deteriorat. Dacă furtunul de evacuare a înghețat, înfășurați furtunul cu un prosop înmuiat în apă caldă timp de aproximativ zece minute pentru a-l dezgheța. Goliți rezervorul de apă, porniți uscătorul și începeți din nou. Dacă această problemă persistă, contactați centrul de asistență pentru clienți.
tC	Problemă la senzorul de temperatură a aerului	<ul style="list-style-type: none"> Curățați filtrul pentru scame sau schimbătorul de căldură. Dacă această problemă persistă, contactați centrul de asistență pentru clienți.
tC5	Problemă la senzorul de temperatură al compresorului	<ul style="list-style-type: none"> Așteptați două-trei minute. Reconectați la sursa de alimentare cu energie electrică și reporniți.

Cod de informare	Semnificație	Acțiune
3C	Verificați dacă motorul funcționează.	<ul style="list-style-type: none">• Încercați să reporniți ciclul.• Dacă această problemă persistă, contactați centrul de asistență pentru clienți.
AC6	Verificați comunicația dintre PBA-ul principal și cel al inverterului.	<ul style="list-style-type: none">• Încercați să reporniți ciclul.• Dacă această problemă persistă, contactați centrul de asistență pentru clienți.
HC	Suprâncălzire compresor	<ul style="list-style-type: none">• Contactați centrul de service.





În cazul în care orice pe afișaj continuă să apară un cod de informare, contactați centrul local de service Samsung.

Anexă

Tabel pentru îngrijirea țesăturilor

Următoarele simboluri furnizează indicații privind îngrijirea articolelor de îmbrăcăminte. Etichetele de îngrijire de pe articolele de îmbrăcăminte includ simboluri pentru spălare, înălbire, uscare și călcare sau curățare chimică, dacă este cazul. Utilizarea simbolurilor asigură o îngrijire unitară, indiferent de producătorul articolelor de îmbrăcăminte interne sau importate. Respectați indicațiile de pe etichetele cu instrucțiuni de întreținere pentru a mări durata de viață a articolelor și pentru a reduce problemele de spălare.

Ciclu de spălare

	Normal
	Neșifonabile/Rezistente la șifonare/ Controlul șifonării
	Ciclu blând/Articole delicate
	Spălare manuală




Temperatura apei**

●●●	Fierbinte
●●	Caldă
●	Rece



NOTĂ

** Simbolurile punctiforme reprezintă temperaturile corespunzătoare pentru apa de spălare a diferitelor articole. Intervalul de temperatură pentru Fierbinte este de 41-52 °C, pentru Caldă de 29-41 °C și pentru rece de 16-29 °C. (Temperatura apei de spălare trebuie să fie de minimum 16 °C pentru activare proprietăților detergentului și pentru o curățare eficientă.)




Înălbitor

	Orice înălbitor (când este necesar)
	Numai fără clor (pentru rufe colorate) Înălbitor (când este necesar)
	Ciclu de uscare






Normal

	Neșifonabile/Rezistente la șifonare/ Controlul șifonării
	Ciclu blând/Articole delicate

Instrucțiuni speciale

	Se usucă pe linie/atârnat
	Se usucă fără centrifugare
	Se usucă întins

Setare de încălzire

	Ridicată
	Medie
	Scăzută
	Orice încălzire
	Fără încălzire/Aer

Temperaturi de călcare uscat sau cu aburi

	Ridicată
	Medie
	Scăzută

Se curăță chimic

	Se curăță chimic
	Nu se curăță chimic
	Se usucă pe sârmă/atârnat
	Se usucă fără centrifugare
	Se usucă întins

Simboluri de avertizare pentru spălare

	Nu se spală
	Nu se stoarce
	Nu se înălbește
	Nu se usucă în uscător
	Fără aburi (la călcare)
	Nu se calcă

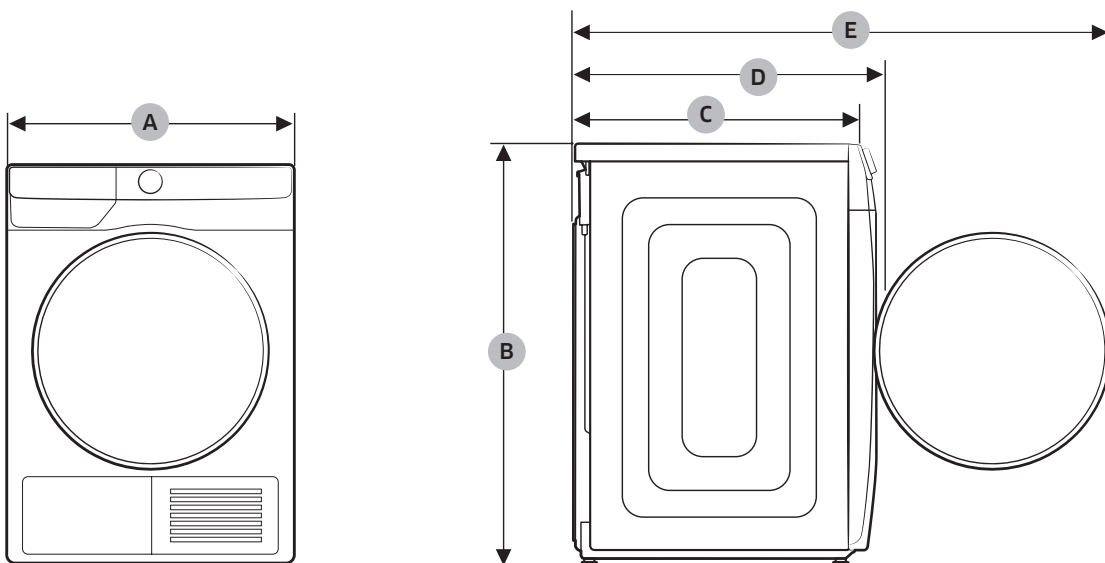
Protejarea mediului

- Acest aparat este produs din materiale reciclabile. Dacă decideți să casați acest aparat, vă rugăm să respectați reglementările locale de eliminare a deșeurilor. Tăiați cablul de alimentare, astfel încât aparatul să nu mai poată fi conectat la o sursă de alimentare cu energie electrică. Demontați ușa, pentru ca animalele și copiii mici să nu poată fi prinși în interiorul aparatului.
- Conține gaze fluorurate cu efect de seră.
Echipament închis ermetic.
Nu eliminați gazele în atmosferă.
Agent frigorific (tip): R-134a (GWP = 1430)
Agent frigorific (alimentare): 0,43 kg, 0,615 tCO2e

Anexă

Română

Specificație



TIP		USCĂTOR CU ÎNCĂRCARE FRONTALĂ	
DENUMIRE MODEL		DV9*T7***** DV8*T7***** DV9*T6***** DV8*T6***** DV9*T5***** DV8*T5*****	DV9*T8*****
DIMENSIUNI	A	600 mm	600 mm
	B	850 mm	850 mm
	C	600 mm	600 mm
	D	650 mm	660 mm
	E	1100 mm	1110 mm
GREUTATE		50,0 kg	54,0 kg
CERINȚE ELECTRICE		220-240 V c.a. / 50 Hz	780-800 W
TEMPERATURĂ PERMISĂ		5-35 °C	

Informații de contact

Aveți întrebări sau comentarii?

ȚARĂ	SUNAȚI-NE	SAU VIZITAȚI-NE ONLINE PE
UK	0333 000 0333	www.samsung.com/uk/support
IRELAND (EIRE)	0818 717100	www.samsung.com/ie/support
GERMANY	06196 77 555 77	www.samsung.com/de/support
FRANCE	01 48 63 00 00	www.samsung.com/fr/support
SPAIN	91 175 00 15	www.samsung.com/es/support
PORTUGAL	808 207 267	www.samsung.com/pt/support
LUXEMBURG	261 03 710	www.samsung.com/be_fr/support
NETHERLANDS	088 90 90 100	www.samsung.com/nl/support
BELGIUM	02-201-24-18	www.samsung.com/be/support (Dutch) www.samsung.com/be_fr/support (French)
NORWAY	21629099	www.samsung.com/no/support
DENMARK	707 019 70	www.samsung.com/dk/support
FINLAND	030-6227 515	www.samsung.com/fi/support
SWEDEN	0771 726 786	www.samsung.com/se/support
AUSTRIA	0800 72 67 864 (0800-SAMSUNG)	www.samsung.com/at/support
SWITZERLAND	0800 726 786	www.samsung.com/ch/support (German) www.samsung.com/ch_fr/support (French)
HUNGARY	0680SAMSUNG (0680-726-7864)	www.samsung.com/hu/support
CZECH	800 - SAMSUNG (800-726786)	www.samsung.com/cz/support
SLOVAKIA	0800 - SAMSUNG (0800-726 786)	www.samsung.com/sk/support
CROATIA	072 726 786	www.samsung.com/hr/support
BOSNIA	055 233 999	www.samsung.com/ba/support
North Macedonia	023 207 777	www.samsung.com/mk/support
MONTENEGRO	020 405 888	www.samsung.com/support
SLOVENIA	080 697 267 (brezplačna številka)	www.samsung.com/si/support
SERBIA	011 321 6899	www.samsung.com/rs/support
Kosovo	0800 10 10 1	www.samsung.com/support
ALBANIA	045 620 202	www.samsung.com/al/support
BULGARIA	*3000 Цена на един gradski разговор 0800 111 31 Безплатен за всички operatori	www.samsung.com/bg/support

Informații de contact

Română

ȚARĂ	SUNAȚI-NE	SAU VIZITAȚI-NE ONLINE PE
ROMANIA	*8000 (apel in retea) 08008-726-78-64 (08008-SAMSUNG) Apel GRATUIT Atenție: Dacă efectuați apelul din rețeaua Digi (RCS/RDS), vă rugăm să ne contactați formând numărul Terverde fără ultimele două cifre, astfel: 0800872678.	www.samsung.com/ro/support
ITALIA	800-SAMSUNG (800.7267864)	www.samsung.com/it/support
CYPRUS	8009 4000 only from landline, toll free	www.samsung.com/gr/support
GREECE	80111-SAMSUNG (80111 726 7864) only from land line (+30) 210 6897691 from mobile and land line	
POLAND	801-172-678* lub +48 22 607-93-33* * (opłata według taryfy operatora)	http://www.samsung.com/pl/support/
LITHUANIA	8-800-7777	www.samsung.com/lt/support
LATVIA	8000-7267	www.samsung.com/lv/support
ESTONIA	800-7267	www.samsung.com/ee/support

Notă

Notă

Notă

SAMSUNG