

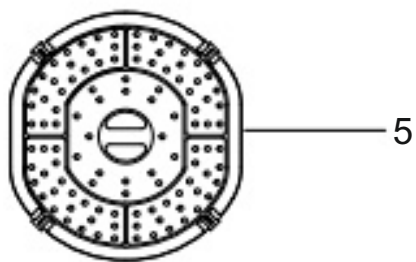
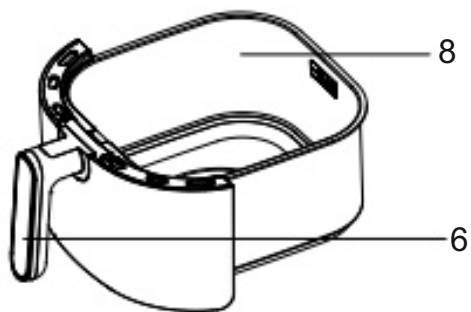
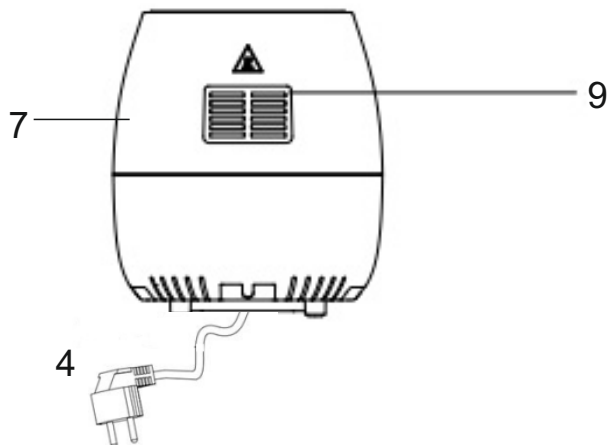
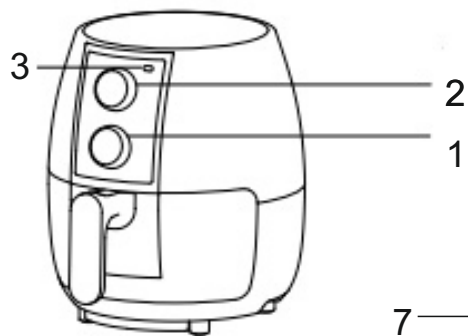
# ADLER

## EUROPE



## AD 6312

- |                                       |                                     |
|---------------------------------------|-------------------------------------|
| (GB) user manual - 3                  | (DE) bedienungsanweisung - 6        |
| (FR) mode d'emploi - 10               | (ES) manual de uso - 13             |
| (PT) manual de serviço - 17           | (LT) naudojimo instrukcija - 20     |
| (LV) lietošanas instrukcija - 45      | (EST) kasutusjuhend - 24            |
| (HU) felhasználói kézikönyv - 70      | (BS) upute za rad - 66              |
| (RO) Instrucțiunea de deservire - 30  | (CZ) návod k obsluze - 27           |
| (RU) инструкция обслуживания - 83     | (GR) οδηγίες χρήσεως - 34           |
| (MK) упатство за корисникот - 62      | (NL) handleiding - 76               |
| (SL) navodila za uporabo - 59         | (FI) manwal ng pagtuturo - 73       |
| (PL) instrukcja obsługi - 107         | (IT) istruzioni operative - 91      |
| (HR) upute za uporabu - 80            | (SV) instruktionsbok - 42           |
| (DK) brugsanvisning - 95              | (UA) інструкція з експлуатації - 98 |
| (SR) Корисничко упутство - 38         | (SK) Používateľská príručka - 88    |
| (AR) دليل التعليمات - 48              | (BG) Инструкция за употреба - 51    |
| (AZ) İstifadəyə dair göstərişlər - 55 | (ALB) Udhëzime për përdorim - 102   |



## GENERAL SAFETY CONDITIONS

### IMPORTANT SAFETY INSTRUCTIONS

#### READ CAREFULLY AND KEEP FOR FUTURE REFERENCE

1. Before using the device, read the user manual and follow the instructions contained therein. The manufacturer is not liable for damage caused by using the device contrary to its intended use or improper operation.
2. The device is for home use only. Do not use for any other purposes inconsistent with its intended use.
3. The device should only be connected to a grounded socket 220-240 V ~ 50/60 Hz. To increase operational safety, do not connect multiple electrical devices to one circuit at the same time.
4. Be especially careful when using the device when children are nearby. Children should not be allowed to play with the appliance. Do not allow children or persons unfamiliar with the appliance to use it.
5. **WARNING:** This equipment can be used by children over 8 years of age and persons with reduced physical, sensory, or mental capabilities, or people who lack experience or knowledge of the equipment, if they are supervised or have been given instructions on how to use the equipment. instructions on the safe use of the device and are aware of the dangers associated with its use. Children should not play with the equipment. Cleaning and maintenance of the device should not be performed by children unless they are over 8 years of age and these activities are performed under supervision.
6. **WARNING:** Do not leave the appliance plugged into the socket unattended.
7. **WARNING:** Never move the appliance when it is turned on or when it is hot.
8. **WARNING:** The temperature of accessible surfaces of an operating device may be high when the equipment is operating.
9. **WARNING:** Keep the appliance and its cord out of the reach of children under 8 years of age.
10. **WARNING:** Always remove the plug from the power socket after use by holding the socket with your hand. **DO NOT** pull on the power cord.
11. **WARNING:** Do not use the device near flammable materials.
12. **WARNING:** Do not place cardboard, paper, plastic, or other flammable or fusible items in the device.
13. Do not immerse the cable, plug, or the entire device in water or any other liquid. Do not expose the device to weather conditions (rain, sun, etc.) or use it in high-humidity conditions (bathrooms, damp camping houses).
14. Periodically check the condition of the power cord. If the power cord is damaged, the equipment must not be used. A damaged cable should be replaced by a specialist repair shop to avoid a hazard.
15. Do not use the appliance if the power cord is damaged or if it has been dropped or

damaged in any way or does not operate normally. Do not repair the device yourself, as this may result in electric shock. Take the damaged device to the appropriate service center for inspection or repair. All repairs may only be performed by authorized service points. Improperly performed repairs may pose a serious threat to the user.

16. Place the device on a cool, stable, even surface, away from hot kitchen appliances such as an electric stove, gas burner, etc.

17. The power cord must not hang over the edge of the table or touch hot surfaces.

18. To provide additional protection, it is advisable to install a residual current device (RCD) in the electrical circuit with a rated residual current not exceeding 30 mA. In this regard, please contact a specialist electrician.

19. If it is necessary to use an extension cord, use a model with only a grounding pin and rated for a current of at least 10 A. Extension cords that do not meet this requirement may overheat. The cable should be placed in such a way as to avoid accidental pulling or tripping over it.

20. Do not allow the motor part of the device to get wet.

21. The device should be placed on an even, temperature-resistant surface, away from flammable materials (curtains, drapes, wallpaper, etc.). To ensure proper air circulation, leave at least 10 cm of free space on each side of the device and at least 30 cm above it. Do not cover the ventilation holes of the device, as this may cause overheating and damage to the product.

22. Do not touch the hot surfaces of the device (door, upper or lower wall, and side walls). Use protective gloves when removing or touching any hot components.

23. The power cord must not be placed above the device and should not touch or lie near hot surfaces. Do not set devices under the electrical socket.

24. Do not put portions occupying its entire volume into the device, as this may cause fire and destruction of the product.

25. After baking or before cleaning the appliance, disconnect the power plug from the socket and allow it to cool down. Please wait long enough as the heated device cools down very slowly.

26. Clean the device after each use.

27. Do not use aggressive detergents in the form of emulsions, milks, pastes, etc. to clean the housing, as they may, among other things, remove informative graphic symbols such as scales, markings, warning signs, etc.

28. Do not use metal scrapers for cleaning. Broken pieces of wire may come into contact with electrical parts, posing a risk of electric shock.

29. The equipment is not intended to be operated using external timers or a separate remote control system.

30. Due to the high temperature, be especially careful when removing baked food, removing hot fat, or other hot liquids.

31. Do not place the appliance under kitchen cabinets due to heat and steam.

32. Do not wash metal parts in dishwashers, because aggressive agents used in these

devices cause darkening of the above-mentioned parts. parts. It is recommended to wash them by hand, using traditional dishwashing liquids.

33. To avoid overheating the device, do not cover the device.

34. Do not store anything in the device other than accessories belonging to it.

35. Do not use the device with an open container.



Do not touch the hot surfaces of the device

Description:

- |                         |                             |
|-------------------------|-----------------------------|
| 1. Time control knob    | 2. Temperature control knob |
| 3. Power indicator lamp | 4. Power cord               |
| 6. Handle               | 5. Grate                    |
| 7. Main body            | 8. Pot                      |
| 9. Air outlet           |                             |

Before first use.

1. Remove the packaging, stickers and accessories that are on the outside and inside of the device.

2. Thoroughly clean the grate (5) and the pot (8) with hot water with a little dishwashing liquid and a soft sponge, then wipe them with a clean, soft cloth.

(Do not clean the device with abrasive cloths or sponges or use scouring powders as they may damage the smooth, non-stick surface of the grill and the pot)

3. Place the main body (7) on a stable horizontal surface, connect the power cord (8) to a grounded power socket, set the temperature knob (2) to 200 °C and the time knob (1) to 10 minutes to remove factory odors from the device.

4. When the device is finished, unplug the power cord (8) and repeat step 2 to clean it again after it is completely cool.

Do not wash the grate (5) and the pot (8) in the dishwasher.

Using the device:

1. Holding the handle (6) pull the pot (8) together with the grate (5) out of the body (7) and place on a stable surface.

2. The grate (5) can be removed from the pot (8)

3. Place the previously prepared products on the grate (5) at the bottom of the pot (8). Then insert the pot (8) into the main body (7) .When filling the pot, do not exceed the MAX level placed inside.

4. Connect the closed device into a grounded power outlet.

5. Once plugged in, turn the timer knob (1) to set the desired time. Use the knob (2) to set the desired temperature. The power (3) indicator lights will light up.

It is recommended to add about 3 minutes to the food preparation time, relative to the desired time if the unit is cooled.

6. A beep indicates that the set time has passed. Pull the pot (8) out of the main body (7) and, holding the handle (6), empty the pot (8) of the prepared products.

7. When you have finished working, set the timer knob (1) and temperature knob (2) to the "0" position and disconnect the appliance from the mains.

8. To terminate the appliance early, turn the timer knob (1) to the "0" position.

Tips:

Arrange the pieces of food so that the hot air flows freely between them.

If the time or temperature is not sufficient, you can always adjust the time or temperature by adjusting the timer knob (1) and temperature knob (2) to your taste preferences.

It is recommended to check with food backing status and stir the products at least once during operation. !!WARNING!! The inside of the device is very hot

**Examples:** (Indicative cooking time and temperature)

Fries: time 25 minutes / temperature 190 °C

Chicken wings: time: 25 minutes / temperature 170 °C

Fish: time 20 minutes / temperature 190 °C

Shrimps: time 20 minutes / temperature 160 °C

Steak: time 20 minutes / temperature 170 °C

Sausages: time 20 minutes / temperature 190 °C

#### CLEANING THE DEVICE

1. Unplug the device from the power outlet and allow the device to cool down before cleaning.
2. Clean with a damp, then dry cloth (or paper towel).
3. Brush the more difficult to remove residue with a little edible oil and after a few minutes gently remove it with a wooden spatula.
4. Do not clean with sharp, abrasive cloths or sponges or use scouring powders as they may damage the smooth, non-stick coating of the basket and pot.
5. Do not immerse the device in water.

#### TECHNICAL DATA:

Capacity max: 2,5 L

Voltage: 220-240V ~50/60Hz

Power Nominal: 1000W

Power Maximum: 1600W



Please transfer cardboard packaging to waste paper. Pour the polyethylene bags (PE) into the plastic container

Worn device should be returned to the appropriate point storage because it is dangerous in the device

ingredients may pose a threat to the environment. The electrical device should be handed over to limit

its reuse and use. If in the device there are batteries you have to take out and give to the point stored separately.

## (DE) DEUTSCH

### ALLGEMEINE SICHERHEITSBEDINGUNGEN

#### WICHTIGE SICHERHEITSANWEISUNGEN

#### SORGFÄLTIG LESEN UND ZUM SPÄTEREN NACHSCHLAGEN AUFBEWAHREN

1. Lesen Sie vor der Verwendung des Geräts die Bedienungsanleitung und befolgen Sie die darin enthaltenen Anweisungen. Der Hersteller haftet nicht für Schäden, die durch bestimmungswidrige Verwendung oder unsachgemäße Bedienung des Gerätes entstehen.
2. Das Gerät ist nur für den Heimgebrauch bestimmt. Benutzen Sie es nicht für andere Zwecke, die nicht dem vorgesehenen Verwendungszweck entsprechen.
3. Das Gerät darf nur an eine geerdete Steckdose 220-240 V ~ 50/60 Hz angeschlossen werden.

Um die Betriebssicherheit zu erhöhen, schließen Sie nicht mehrere elektrische Geräte gleichzeitig an einen Stromkreis an.

4. Seien Sie besonders vorsichtig, wenn Sie das Gerät verwenden, wenn Kinder in der Nähe sind. Kinder sollten nicht mit dem Gerät spielen. Erlauben Sie Kindern oder Personen, die mit dem Gerät nicht vertraut sind, nicht, es zu benutzen.

5. **WARNUNG:** Dieses Gerät kann von Kindern über 8 Jahren und Personen mit eingeschränkten physischen, sensorischen oder geistigen Fähigkeiten oder Personen ohne Erfahrung oder Wissen mit dem Gerät verwendet werden, wenn sie beaufsichtigt werden oder Anweisungen dazu erhalten haben die Ausrüstung zu benutzen. Anweisungen zur sicheren Verwendung des Geräts und sind sich der mit der Verwendung verbundenen Gefahren bewusst. Kinder sollten nicht mit dem Gerät spielen. Die Reinigung und Wartung des Geräts sollte nicht von Kindern durchgeführt werden, es sei denn, sie sind älter als 8 Jahre und diese Tätigkeiten werden unter Aufsicht durchgeführt.

6. **WARNUNG:** Lassen Sie das an der Steckdose angeschlossene Gerät nicht unbeaufsichtigt.
7. **WARNUNG:** Bewegen Sie das Gerät niemals, wenn es eingeschaltet oder heiß ist.
8. **WARNUNG:** Die Temperatur der zugänglichen Oberflächen eines Betriebsgeräts kann hoch sein, wenn das Gerät in Betrieb ist.
9. **WARNUNG:** Bewahren Sie das Gerät und sein Kabel außerhalb der Reichweite von Kindern unter 8 Jahren auf.
10. **WARNUNG:** Ziehen Sie den Stecker nach dem Gebrauch immer aus der Steckdose, indem Sie die Steckdose mit der Hand festhalten. Ziehen Sie NICHT am Netzkabel.
11. **WARNUNG:** Benutzen Sie das Gerät nicht in der Nähe von brennbaren Materialien.
12. **WARNUNG:** Legen Sie keine Pappe, Papier, Plastik oder andere brennbare oder schmelzbare Gegenstände in das Gerät.
13. Tauchen Sie das Kabel, den Stecker oder das gesamte Gerät nicht in Wasser oder andere Flüssigkeiten. Setzen Sie das Gerät keinen Witterungseinflüssen (Regen, Sonne usw.) aus und verwenden Sie es nicht in Räumen mit hoher Luftfeuchtigkeit (Badezimmer, feuchte Campinghäuser).
14. Überprüfen Sie regelmäßig den Zustand des Netzkabels. Wenn das Netzkabel beschädigt ist, darf das Gerät nicht verwendet werden. Ein beschädigtes Kabel sollte von einer Fachwerkstatt ausgetauscht werden, um Gefahren zu vermeiden.
15. Benutzen Sie das Gerät nicht, wenn das Netzkabel beschädigt ist, es heruntergefallen ist oder auf andere Weise beschädigt wurde oder nicht normal funktioniert. Reparieren Sie das Gerät nicht selbst, da dies zu einem Stromschlag führen kann. Bringen Sie das beschädigte Gerät zur Inspektion oder Reparatur zum entsprechenden Servicecenter . Sämtliche Reparaturen dürfen nur von autorisierten Servicestellen durchgeführt werden. Unsachgemäß durchgeführte Reparaturen können eine ernsthafte Gefahr für den Benutzer darstellen.
16. Stellen Sie das Gerät auf eine kühle, stabile und ebene Fläche, entfernt von heißen Küchengeräten wie Elektroherd, Gasbrenner usw.
17. Das Netzkabel darf nicht über die Tischkante hängen oder heiße Oberflächen berühren.
18. Um zusätzlichen Schutz zu bieten, empfiehlt es sich, im Stromkreis eine Fehlerstrom-Schutzeinrichtung (RCD) mit einem Bemessungsfehlerstrom von nicht mehr als 30 mA zu installieren. Bitte wenden Sie sich diesbezüglich an einen Fachelektriker.
19. Wenn die Verwendung eines Verlängerungskabels erforderlich ist, verwenden Sie ein Modell mit nur einem Erdungsstift und einer Nennstromstärke von mindestens 10 A. Verlängerungskabel, die diese Anforderung nicht erfüllen, können überhitzen. Das Kabel sollte so verlegt werden, dass ein versehentliches Ziehen oder Stolpern vermieden wird.
20. Achten Sie darauf, dass der Motorteil des Geräts nicht nass wird.
21. Das Gerät sollte auf einer ebenen, temperaturbeständigen Oberfläche, entfernt von brennbaren Materialien (Vorhänge, Vorhänge, Tapeten usw.) aufgestellt werden. Um eine gute Luftzirkulation zu gewährleisten, lassen Sie auf jeder Seite des Geräts mindestens 10

cm und darüber mindestens 30 cm Freiraum. Decken Sie die Lüftungsöffnungen des Geräts nicht ab, da dies zu Überhitzung und Schäden am Produkt führen kann.

22. Berühren Sie nicht die heißen Oberflächen des Geräts (Tür, Ober- oder Unterwand und Seitenwände). Tragen Sie Schutzhandschuhe, wenn Sie heiße Komponenten entfernen oder berühren.

23. Das Netzkabel darf nicht über dem Gerät verlegt werden und darf keine heißen Oberflächen berühren oder in deren Nähe liegen. Nicht festlegen Geräte unter der Steckdose.

24. Geben Sie keine Portionen in das Gerät, die das gesamte Volumen einnehmen, da dies zu einem Brand und zur Zerstörung des Produkts führen kann.

25. Nach dem Backen oder vor der Reinigung des Gerätes den Netzstecker aus der Steckdose ziehen und das Gerät abkühlen lassen. Bitte warten Sie lange genug, da das erhitzte Gerät nur sehr langsam abkühlt.

26. Reinigen Sie das Gerät nach jedem Gebrauch.

27. Verwenden Sie zum Reinigen des Gehäuses keine aggressiven Reinigungsmittel in Form von Emulsionen, Milchen, Pasten usw., da diese unter anderem informative grafische Symbole wie Skalen, Markierungen, Warnschilder usw. entfernen können.

28. Verwenden Sie zum Reinigen keine Metallschaber. Abgebrochene Drahtstücke können mit elektrischen Teilen in Kontakt kommen und es besteht die Gefahr eines Stromschlags.

29. Das Gerät ist nicht für den Betrieb mit externen Zeitschaltuhren oder einem separaten Fernbedienungssystem vorgesehen.

30. Seien Sie aufgrund der hohen Temperatur besonders vorsichtig beim Herausnehmen von Backwaren, heißem Fett oder anderen heißen Flüssigkeiten.

31. Stellen Sie das Gerät aufgrund von Hitze und Dampf nicht unter Küchenschränken auf.

32. Waschen Sie Metallteile nicht in der Spülmaschine, da die in diesen Geräten verwendeten aggressiven Mittel zu einer Verdunkelung der oben genannten Teile führen. Teile. Es wird empfohlen, sie von Hand mit herkömmlichen Geschirrspülmitteln zu waschen.

33. Um eine Überhitzung des Geräts zu vermeiden, decken Sie das Gerät nicht ab.

34. Bewahren Sie außer den dazugehörigen Zubehöerteilen nichts im Gerät auf.

35. Benutzen Sie das Gerät nicht mit offenem Behälter.



Berühren Sie nicht die heißen Oberflächen des Geräts

Beschreibung:

1. Zeitregler
2. Temperaturregler
3. Betriebsanzeigelampe
4. Netzkabel
6. Griff
5. Rost
7. Hauptteil
8. Topf
9. Luftauslass

Vor erste Benutzung .

1. Entfernen Die Verpackung, Aufkleber Und Zubehör Das Sind An Die draußen Und innen von das Gerät.
2. Gründlich sauber Die Rost ( 5) Und Die Topf ( 8) mit heiß Wasser mit A wenig Geschirrspülen flüssig Und Dann ein weicher Schwamm wischen ihnen mit A sauber , weich Tuch .

- ( Tun nicht sauber Die Gerät mit Schleifmittel Tücher oder Schwämme Oder du Scheuern Pulver als Sie Mai Schaden Die glatt , antihafbeschichtet Oberfläche von Die Grill und der Topf)
3. Ort Die Hauptteil ( 7 ) An A stabil horizontale Fläche, verbinden Die Leistung Kabel (8) an eine geerdete Steckdose anschließen , einstellen Die Temperatur kno b ( 2 ) Zu 20 0 °C Und Die Zeit kno b ( 1 ) Zu 10 Protokoll Zu entfernen Fabrik Gerüche aus Die Gerät .
  4. Wann Das Gerät ist fertig , stecker ziehen Die Leistung Kordel (8) und wiederholen Schritt 2 Zu sauber Es wieder nach es ist völlig cool.

Tun nicht waschen Die Rost ( 5 ) Und den Topf ( 8 ) hinein Die Geschirrspüler .

Benutzen Die Gerät :

1. Halten Die Griff ( 6 ) ziehen Die Topf ( 8 ) zusammen mit Die Rost ( 5 ) aus von der Körper ( 7 ) Und Ort An A stabil Oberfläche .
  2. Der Rost ( 5 ) dürfen Sei ENTFERNT aus Die Topf ( 8 )
  3. Ort Die vorher vorbereitet Produkte An Die Rost ( 5 ) bei die Unterseite von Die Topf ( 8 ) . Dann einfügen Die Topf ( 8 ) hinein der Hauptteil ( 7 ) . Wann Füllung der Topf, tun nicht überschreiten Die MAX Ebene platziert innen .
  4. Verbinden Die geschlossenen Gerät hinein A geerdet Leistung Auslauf .
  5. Einmal verstopft im Gegenzug Die Timer kno b ( 1 ) Zu Satz Die gewünscht Zeit . Verwenden Die kno b ( 2 ) Zu Satz Die gewünscht Temperatur . Der Betriebsanzeige ( 3 ) Beleuchtung wird aufleuchten.
- Es Ist empfohlen Zu hinzufügen um 3 Protokoll Zu Die Essen Vorbereitung Zeit , relativ Zu Die gewünscht Zeit Wenn die Einheit Ist abgekühlt .
6. Ein Piepton zeigt an Das Die Satz Zeit hat bestanden . Ziehen Die Topf ( 8 ) aus von der Hauptteil ( 7 ) und , halten Die Griff ( 6 ) , leer Die Topf ( 8 ) von Die vorbereitet Produkte .
  7. Wann du hast fertig Workingset Die Timer kno b ( 1 ) Und Temperatur kno b ( 2 ) Zu die Position „ 0 “ . Und trennen Die Gerät aus Die Netz .
  8. Zu beenden Die Gerät früh , dreh dich um Die Timer kno b ( 1 ) Zu die Position „ 0 “ .

**Tipps:**  
Ordnen Sie die Lebensmittelstücke so an, dass die heiße Luft ungehindert zwischen ihnen strömen kann.

Wenn die Zeit oder Temperatur nicht ausreicht, können Sie die Zeit oder Temperatur jederzeit anpassen, indem Sie den Timer-Knopf (1) und den Temperaturknopf (2) entsprechend Ihren Geschmacksvorlieben einstellen.

Es wird empfohlen, den Backzustand der Lebensmittel zu überprüfen und die Produkte während des Betriebs mindestens einmal umzurühren. **!!WARNUNG!!** Das Innere des Geräts ist sehr heiß

**Beispiele :** (Richtwerte Garzeit und Temperatur)

Pommes: Zeit 25 Minuten / Temperatur 190 °C

Hähnchenflügel: Zeit: 25 Minuten / Temperatur 170°C

Fisch: Zeit 20 Minuten / Temperatur 190 °C

Garnelen: Zeit 20 Minuten / Temperatur 160 °C

Steak: Zeit 20 Minuten / Temperatur 170 °C

Würstchen: Zeit 20 Minuten / Temperatur 190 °C

**REINIGEN DES GERÄTS**

1. Trennen Sie das Gerät von der Steckdose und lassen Sie es abkühlen, bevor Sie es reinigen.
2. Mit einem feuchten, dann trockenen Tuch (oder Papiertuch) reinigen.
3. Schwer zu entfernende Rückstände mit etwas Speiseöl bestreichen und nach einigen Minuten vorsichtig mit einem Holzspatel entfernen.
4. Reinigen Sie den Korb nicht mit scharfen, scheuernden Tüchern oder Schwämmen und verwenden Sie keine Scheuerpulver, da diese die glatte Antihafbeschichtung von Korb und Topf beschädigen könnten.
5. Tauchen Sie das Gerät nicht in Wasser.

**TECHNISCHE DATEN:**

Kapazität max: 2,5 L

Spannung: 220–240 V ~ 50/60 Hz

Nennleistung: 1000 W

Maximale Leistung: 1600 W



Den Pappkarton im Altpapier entsorgen. Polyäthylenbeutel (PE) in dem Behälter für Kunststoff entsorgen. Das abgenutzte Gerät zum Recycling zu einer offiziellen Sammelstelle bringen, da es gefährliche Substanzen enthält, die die Umwelt gefährden können. Das Gerät sollte in einer Form abgegeben werden, die eine weitere Nutzung unmöglich macht. Wenn es Batterien enthält, sollten diese rausgenommen und separat an einer Sammelstelle abgegeben werden. Das Gerät darf nicht in den Hausmüll rausgeworfen werden!!

## CONDITIONS GÉNÉRALES DE SÉCURITÉ CONSIGNES DE SÉCURITÉ IMPORTANTES

### LIRE ATTENTIVEMENT ET CONSERVER POUR RÉFÉRENCE FUTURE

1. Avant d'utiliser l'appareil, lisez le manuel d'utilisation et suivez les instructions qu'il contient. Le fabricant n'est pas responsable des dommages causés par une utilisation contraire à l'usage prévu ou par un mauvais fonctionnement de l'appareil.
2. L'appareil est uniquement destiné à un usage domestique. Ne pas utiliser à d'autres fins incompatibles avec l'usage prévu.
3. L'appareil ne doit être connecté qu'à une prise de terre 220-240 V ~ 50/60 Hz.  
Pour augmenter la sécurité de fonctionnement, ne connectez pas plusieurs appareils électriques à un circuit en même temps.
4. Soyez particulièrement prudent lorsque vous utilisez l'appareil à proximité d'enfants. Les enfants ne doivent pas être autorisés à jouer avec l'appareil. Ne laissez pas les enfants ou les personnes non familiarisées avec l'appareil l'utiliser.
5. **AVERTISSEMENT** : Cet équipement peut être utilisé par des enfants de plus de 8 ans et des personnes ayant des capacités physiques, sensorielles ou mentales réduites, ou par des personnes manquant d'expérience ou de connaissance de l'équipement, s'ils sont supervisés ou ont reçu des instructions sur la façon dont d'utiliser l'équipement. instructions pour une utilisation sûre de l'appareil et sont conscients des dangers liés à son utilisation. Les enfants ne doivent pas jouer avec l'équipement. Le nettoyage et l'entretien de l'appareil ne doivent pas être effectués par des enfants, sauf s'ils ont plus de 8 ans et que ces activités sont effectuées sous surveillance.
6. **AVERTISSEMENT** : Ne laissez pas l'appareil branché sur la prise sans surveillance.
7. **AVERTISSEMENT** : Ne déplacez jamais l'appareil lorsqu'il est allumé ou lorsqu'il est chaud.
8. **AVERTISSEMENT** : La température des surfaces accessibles d'un appareil en fonctionnement peut être élevée lorsque l'équipement est en fonctionnement.
9. **AVERTISSEMENT** : Gardez l'appareil et son cordon hors de portée des enfants de moins de 8 ans.
10. **AVERTISSEMENT** : débranchez toujours la fiche de la prise de courant après utilisation en tenant la prise avec votre main. **NE** tirez **PAS** sur le cordon d'alimentation.
11. **AVERTISSEMENT** : N'utilisez pas l'appareil à proximité de matériaux inflammables.
12. **AVERTISSEMENT** : Ne placez pas de carton, de papier, de plastique ou d'autres objets inflammables ou fusibles dans l'appareil.
13. Ne plongez pas le câble, la fiche ou l'ensemble de l'appareil dans l'eau ou tout autre liquide. N'exposez pas l'appareil aux conditions climatiques (pluie, soleil, etc.) et ne l'utilisez pas dans des conditions de forte humidité (salles de bains, campings humides).
14. Vérifiez périodiquement l'état du cordon d'alimentation. Si le cordon d'alimentation est endommagé, l'équipement ne doit pas être utilisé. Un câble endommagé doit être

remplacé par un atelier de réparation spécialisé pour éviter tout danger.

15. N'utilisez pas l'appareil si le cordon d'alimentation est endommagé, s'il est tombé ou s'il est endommagé de quelque manière que ce soit ou s'il ne fonctionne pas normalement. Ne réparez pas l'appareil vous-même, car cela pourrait entraîner un choc électrique. Apportez l'appareil endommagé au centre de service approprié pour inspection ou réparation. Toutes les réparations ne peuvent être effectuées que par des points de service agréés. Des réparations mal effectuées peuvent constituer une menace sérieuse pour l'utilisateur.

16. Placez l'appareil sur une surface fraîche, stable et plane, loin des appareils de cuisine chauds tels qu'une cuisinière électrique, un brûleur à gaz, etc.

17. Le cordon d'alimentation ne doit pas pendre du bord de la table ni toucher des surfaces chaudes.

18. Pour assurer une protection supplémentaire, il est conseillé d'installer un dispositif à courant résiduel (RCD) dans le circuit électrique avec un courant résiduel nominal ne dépassant pas 30 mA. À cet égard, veuillez vous adresser à un électricien spécialisé.

19. S'il est nécessaire d'utiliser une rallonge, utilisez un modèle avec uniquement une broche de mise à la terre et conçu pour un courant d'au moins 10 A. Les rallonges qui ne répondent pas à cette exigence peuvent surchauffer. Le câble doit être placé de manière à éviter de tirer ou de trébucher accidentellement dessus.

20. Ne laissez pas la partie moteur de l'appareil être mouillée.

21. L'appareil doit être placé sur une surface plane et résistante à la température, à l'écart des matériaux inflammables (rideaux, tentures, papier peint, etc.). Pour assurer une bonne circulation de l'air, laissez au moins 10 cm d'espace libre de chaque côté de l'appareil et au moins 30 cm au-dessus de celui-ci. Ne couvrez pas les trous de ventilation de l'appareil, car cela pourrait provoquer une surchauffe et endommager le produit.

22. Ne touchez pas les surfaces chaudes de l'appareil (porte, paroi supérieure ou inférieure et parois latérales). Utilisez des gants de protection lorsque vous retirez ou touchez des composants chauds.

23. Le cordon d'alimentation ne doit pas être placé au-dessus de l'appareil et ne doit pas toucher ou se trouver à proximité de surfaces chaudes. Ne pas fixer appareils sous la prise électrique.

24. Ne mettez pas de portions occupant tout son volume dans l'appareil, car cela pourrait provoquer un incendie et la destruction du produit.

25. Après la cuisson ou avant de nettoyer l'appareil, débranchez la fiche d'alimentation de la prise et laissez-la refroidir. Veuillez attendre suffisamment longtemps car l'appareil chauffé refroidit très lentement.

26. Nettoyez l'appareil après chaque utilisation.

27. Pour nettoyer le boîtier, n'utilisez pas de détergents agressifs sous forme d'émulsions, de laits, de pâtes, etc., car ils pourraient, entre autres, faire disparaître des symboles graphiques informatifs tels que des échelles, des marquages, des panneaux d'avertissement, etc.

28. N'utilisez pas de grattoirs métalliques pour le nettoyage. Des morceaux de fil cassés

peuvent entrer en contact avec des pièces électriques, présentant un risque de choc électrique.

29. L'équipement n'est pas destiné à être utilisé à l'aide de minuteries externes ou d'un système de télécommande séparé.

30. En raison de la température élevée, soyez particulièrement prudent lorsque vous retirez des aliments cuits, de la graisse chaude ou d'autres liquides chauds.

31. Ne placez pas l'appareil sous les armoires de cuisine en raison de la chaleur et de la vapeur.

32. Ne lavez pas les pièces métalliques au lave-vaisselle, car les agents agressifs utilisés dans ces appareils provoquent un noircissement des pièces mentionnées ci-dessus. les pièces. Il est recommandé de les laver à la main, en utilisant des liquides vaisselle traditionnels.

33. Pour éviter une surchauffe de l'appareil, ne couvrez pas l'appareil.

34. Ne stockez rien d'autre dans l'appareil que les accessoires qui lui appartiennent.

35. N'utilisez pas l'appareil avec un récipient ouvert.



Ne touchez pas les surfaces chaudes de l'appareil

Description:

1. Bouton de contrôle du temps
2. Bouton de contrôle de la température
3. Témoin d'alimentation
4. Cordon d'alimentation
6. Poignée
5. Grille
7. Corps principal
8. Pot
9. Sortie d'air

Avant première utilisation .

1. Retirer le emballage, autocollants et accessoires que sont sur le dehors et à l'intérieur de le dispositif.
2. Soigneusement faire le ménage le grille ( 5 ) et le marmite ( 8 ) avec chaud eau avec un petit faire la vaisselle liquide et une éponge douce , puis essuyer eux avec un propre , doux tissu .  
( Faire pas faire le ménage le appareil avec abrasif chiffons ou éponges Ou utiliser récurage poudres comme ils peut dommage le lisse , antiadhésif surface de le gril et le pot )
3. Lieu le corps principal ( 7 ) sur un écurie surface horizontale , connecter le pouvoir cordon ( 8 ) à une prise de courant mise à la terre , régler le température bouton b ( 2 ) à 20 0 °C et le temps bouton b ( 1 ) à dix minutes à retirer usine odeurs depuis le appareil .
4. Quand l' appareil est terminé , tu branches le pouvoir cordon ( 8 ) et répéter étape 2 à faire le ménage il encore après c'est complètement cool.

Faire pas laver le grille ( 5 ) et le pot ( 8 ) dans le lave-vaisselle .

En utilisant le appareil :

1. Holding le poignée ( 6 ) tirer le marmite ( 8 ) ensemble avec le grille ( 5 ) dehors de le corps ( 7 ) et lieu sur un écurie surface .
2. Le grille ( 5 ) peut être supprimé depuis le marmite ( 8 )
3. Lieu le précédemment préparé des produits sur le grille ( 5 ) à le fond de le marmite ( 8 ) . Alors insérer le marmite ( 8 ) dans le corps principal ( 7 ) . Quand remplissage le pot, fais pas dépasser le MAXIMUM niveau mis à l'intérieur .
4. Connecter le fermé appareil dans un fondé pouvoir sortie .
5. Une fois branché à son tour le minuteur bouton b ( 1 ) à ensemble le voulu temps . Utiliser le bouton b ( 2 ) à ensemble le voulu température . Le indicateur d'alimentation ( 3 ) lumières s'allumera .  
Il est recommandé à ajouter à propos 3 minutes à le nourriture préparation temps , relatif à le voulu temps si l' unité est refroidi .
6. Un bip indique que le ensemble temps a passé . Tirer le marmite ( 8 ) dehors de le corps principal ( 7 ) et , tenant le poignée ( 6 ) , vide le marmite ( 8 ) de le préparé des produits .
7. Quand tu as fini travailler , définir le minuteur bouton b ( 1 ) et température bouton b ( 2 ) à la position " 0 " et déconnecter le appareil depuis le secteur .
8. À mettre fin le appareil tôt , tourne-toi le minuteur bouton b ( 1 ) à la position « 0 » .

#### Conseils:

Disposez les morceaux d'aliments de manière à ce que l'air chaud circule librement entre eux.

Si la durée ou la température ne suffit pas, vous pouvez toujours régler la durée ou la température en ajustant le bouton de la minuterie (1) et le bouton de température (2) selon vos préférences gustatives.

Il est recommandé de vérifier l'état du support alimentaire et de remuer les produits au moins une fois pendant le fonctionnement.  
**!!AVERTISSEMENT!!** L'intérieur de l'appareil est très chaud

#### Exemples : (Temps de cuisson et température indicatifs)

Frites : durée 25 minutes / température 190 °C

Ailes de poulet : durée : 25 minutes / température 170°C

Poisson : durée 20 minutes / température 190 °C

Crevettes : durée 20 minutes / température 160 °C

Steak : durée 20 minutes / température 170 °C

Saucisses : durée 20 minutes / température 190 °C

#### NETTOYER L'APPAREIL

1. Débranchez l'appareil de la prise de courant et laissez-le refroidir avant de le nettoyer.
2. Nettoyer avec un chiffon humide puis sec (ou une serviette en papier).
3. Badigeonnez les résidus les plus difficiles à éliminer avec un peu d'huile alimentaire et après quelques minutes, retirez-les délicatement avec une spatule en bois.
4. Ne nettoyez pas avec des chiffons ou des éponges tranchants et abrasifs et n'utilisez pas de poudres à récurer car ils pourraient endommager le revêtement lisse et antiadhésif du panier et du pot.
5. Ne plongez pas l'appareil dans l'eau.

#### DONNÉES TECHNIQUES:

Capacité maximale : 2,5 L

Tension : 220-240 V ~ 50/60 Hz

Puissance nominale : 1000W

Puissance maximale : 1600 W



Respect de l'environnement. Nous vous prions de bien vouloir trier les emballages en carton ainsi que les sachets plastiques (en polyéthylène). L'appareil usagé ne doit pas être jeté à la poubelle mais remis au point de collecte prévu à cet effet car il contient des éléments pouvant être nocifs pour l'environnement. L'appareil électrique doit être remis de manière à limiter au maximum une éventuelle utilisation ultérieure. Si l'appareil contient des piles, il faut les retirer et les remettre à un autre point de collecte.

Ne pas jeter l'appareil dans une poubelle de déchets ménagers !!!

(ES) ESPAÑOL

## CONDICIONES GENERALES DE SEGURIDAD INSTRUCCIONES DE SEGURIDAD IMPORTANTES LEA DETENIDAMENTE Y GUARDE PARA FUTURAS CONSULTAS

1. Antes de utilizar el dispositivo, lea el manual de usuario y siga las instrucciones contenidas en el mismo. El fabricante no se hace responsable de los daños causados por un uso contrario al previsto o por un funcionamiento inadecuado.
2. El dispositivo es sólo para uso doméstico. No lo utilice para ningún otro fin incompatible con el uso previsto.
3. El dispositivo sólo debe conectarse a una toma de corriente con conexión a tierra de 220-240 V ~ 50/60 Hz.

Para aumentar la seguridad operativa, no conecte varios dispositivos eléctricos a un circuito al mismo tiempo.

4. Tenga especial cuidado al utilizar el dispositivo cuando haya niños cerca. No se debe permitir que los niños jueguen con el aparato. No permita que niños o personas no

familiarizadas con el aparato lo utilicen.

5. ADVERTENCIA: Este equipo puede ser utilizado por niños mayores de 8 años y personas con capacidades físicas, sensoriales o mentales reducidas, o personas que carezcan de experiencia o conocimiento del equipo, si están supervisados o se les han dado instrucciones sobre cómo para utilizar el equipo. instrucciones sobre el uso seguro del dispositivo y son conscientes de los peligros asociados con su uso. Los niños no deben jugar con el equipo. La limpieza y el mantenimiento del dispositivo no deben ser realizados por niños a menos que tengan más de 8 años y estas actividades se realicen bajo supervisión.

6. ADVERTENCIA: No deje el aparato enchufado a la toma de corriente sin vigilancia.

7. ADVERTENCIA: Nunca mueva el aparato cuando esté encendido o cuando esté caliente.

8. ADVERTENCIA: La temperatura de las superficies accesibles de un dispositivo en funcionamiento puede ser alta cuando el equipo está en funcionamiento.

9. ADVERTENCIA: Mantenga el aparato y su cable fuera del alcance de niños menores de 8 años.

10. ADVERTENCIA: Retire siempre el enchufe de la toma de corriente después de su uso sujetando la toma con la mano. NO tire del cable de alimentación.

11. ADVERTENCIA: No utilice el dispositivo cerca de materiales inflamables.

12. ADVERTENCIA: No coloque cartón, papel, plástico u otros elementos inflamables o fusibles en el dispositivo.

13. No sumerja el cable, el enchufe ni todo el dispositivo en agua ni en ningún otro líquido. No exponga el dispositivo a las condiciones climáticas (lluvia, sol, etc.) ni lo utilice en condiciones de mucha humedad (baños, casas de camping húmedas).

14. Verifique periódicamente el estado del cable de alimentación. Si el cable de alimentación está dañado, no se debe utilizar el equipo. Un cable dañado debe ser reemplazado por un taller de reparación especializado para evitar riesgos.

15. No utilice el aparato si el cable de alimentación está dañado o si se ha caído o dañado de alguna manera o no funciona normalmente. No repare el dispositivo usted mismo, ya que esto podría provocar una descarga eléctrica. Lleve el dispositivo dañado al centro de servicio adecuado para su inspección o reparación. Todas las reparaciones sólo pueden realizarse en puntos de servicio autorizados. Las reparaciones realizadas incorrectamente pueden suponer una grave amenaza para el usuario.

16. Coloque el dispositivo sobre una superficie fresca, estable y uniforme, lejos de aparatos de cocina calientes como estufas eléctricas, quemadores de gas, etc.

17. El cable de alimentación no debe colgar del borde de la mesa ni tocar superficies calientes.

18. Para brindar protección adicional, es recomendable instalar un dispositivo de corriente residual (RCD) en el circuito eléctrico con una corriente residual nominal que no exceda los 30 mA. En este sentido, póngase en contacto con un electricista especializado.

19. Si es necesario usar un cable de extensión, use un modelo con solo una clavija de conexión a tierra y clasificado para una corriente de al menos 10 A. Los cables de extensión que no cumplan con este requisito pueden sobrecalentarse. El cable debe colocarse de tal manera que se evite tirar accidentalmente o tropezar con él.

20. No permita que la parte del motor del dispositivo se moje.

21. El dispositivo debe colocarse sobre una superficie plana y resistente a la temperatura, lejos de materiales inflamables (cortinas, cortinas, papel tapiz, etc.). Para garantizar una correcta circulación del aire, deje al menos 10 cm de espacio libre a cada lado del dispositivo y al menos 30 cm por encima del mismo. No cubra los orificios de ventilación del dispositivo, ya que esto puede provocar sobrecalentamiento y daños al producto.

22. No toque las superficies calientes del dispositivo (puerta, pared superior o inferior y paredes laterales). Utilice guantes protectores al retirar o tocar cualquier componente caliente.

23. El cable de alimentación no debe colocarse encima del dispositivo y no debe tocar ni estar cerca de superficies calientes. No ajustar dispositivos debajo de la toma de corriente.

24. No introduzca porciones que ocupen todo su volumen en el dispositivo, ya que esto podría provocar un incendio y la destrucción del producto.

25. Después de hornear o antes de limpiar el aparato, desconecte el enchufe de la toma de corriente y déjelo enfriar. Espere lo suficiente ya que el dispositivo calentado se enfría muy lentamente.

26. Limpiar el dispositivo después de cada uso.

27. No utilice detergentes agresivos en forma de emulsiones, leches, pastas, etc. para limpiar la carcasa, ya que pueden, entre otras cosas, eliminar símbolos gráficos informativos como escalas, marcas, señales de advertencia, etc.

28. No utilice raspadores metálicos para la limpieza. Los trozos de cable rotos pueden entrar en contacto con piezas eléctricas, lo que supone un riesgo de descarga eléctrica.

29. El equipo no está diseñado para funcionar utilizando temporizadores externos o un sistema de control remoto independiente.

30. Debido a la alta temperatura, tenga especial cuidado al retirar alimentos horneados, grasas calientes u otros líquidos calientes.

31. No coloque el aparato debajo de los gabinetes de la cocina debido al calor y al vapor.

32. No lave las piezas metálicas en lavavajillas, porque los agentes agresivos utilizados en estos dispositivos provocan el oscurecimiento de las piezas mencionadas anteriormente. partes. Se recomienda lavarlos a mano, utilizando líquidos lavavajillas tradicionales.

33. Para evitar el sobrecalentamiento del dispositivo, no lo cubra.

34. No guarde nada en el dispositivo que no sean accesorios que le pertenezcan.

35. No utilice el dispositivo con el recipiente abierto.



No toque las superficies calientes del dispositivo.

#### Descripción:

1. Perilla de control de tiempo
2. Perilla de control de temperatura
3. Lámpara indicadora de encendido
4. Cable de alimentación
6. Mango
5. Rejilla
7. Cuerpo principal
8. Olla
9. Salida de aire

#### Antes primer uso .

1. Eliminar el embalaje, pegatinas y accesorios eso son en el afuera y adentro de el dispositivo.
2. Minuciosamente limpio el rejilla ( 5 ) y el olla ( 8 ) con caliente agua con a pequeño lavar platos líquido y una esponja suave , luego limpiar a ellos con a limpio , suave paño .  
( Hacer no limpio el dispositivo con abrasivo paños o esponjas o usar fregado polvos como ellos puede daño el suave , antiadherente superficie de el parrilla y la olla )
3. Lugar el cuerpo principal ( 7 ) en a estable superficie horizontal , conectar el fuerza cable ( 8 ) a una toma de corriente con conexión a tierra , el temperatura perilla b ( 2 ) a 20 0 °C y el tiempo perilla b ( 1 ) a 10 minutos a eliminar fábrica hedor de el dispositivo .
4. Cuando el dispositivo es terminado , desenchufe el fuerza cable ( 8 ) y repetir paso 2 a limpio él de nuevo después es completamente genial.

Hacer no lavar el rejilla ( 5 ) y la olla ( 8 ) en el lavavajillas .

#### Usando el dispositivo :

1. Tenencia el mango ( 6 ) jalar el olla ( 8 ) juntos con el rejilla ( 5 ) afuera de el cuerpo ( 7 ) y lugar en a estable superficie .
2. El rejilla ( 5 ) poder ser remoto de el olla ( 8 )
3. Lugar el previamente preparado productos en el rejilla ( 5 ) en El fondo de el olla ( 8 ) . Entonces insertar el olla ( 8 ) en el cuerpo principal ( 7 ) . Cuando relleno la olla, hazlo no superar el MÁXIMO nivel medido adentro .
4. Conectar el cerrado dispositivo en a conectado a tierra fuerza salida .
5. Una vez atascado Sucesivamente el Temporizador perilla b ( 1 ) a colocar el deseado tiempo . Usar el perilla b ( 2 ) a colocar el deseado temperatura . El indicador de encendido ( 3 ) luces se iluminará.  
Él es recomendado a agregar acerca de 3 minutos a el alimento preparación tiempo , relativo a el deseado tiempo si la unidad es enfriado .
6. un pitido indica eso el colocar tiempo tiene aprobado . Jalar el olla ( 8 ) afuera de el cuerpo principal ( 7 ) y sosteniendo el mango ( 6 ) , vacío el olla ( 8 ) de el preparado productos .
7. Cuando tienes finalizado trabajando , conjunto el Temporizador perilla b ( 1 ) y temperatura perilla b ( 2 ) a la posición " 0 " y desconectar el aparato de el red eléctrica .
8. A Terminar el aparato temprano , girar el Temporizador perilla b ( 1 ) a la posición " 0 " .

#### Consejos:

Coloque los trozos de comida de manera que el aire caliente fluya libremente entre ellos.

Si el tiempo o la temperatura no son suficientes, siempre puede ajustar el tiempo o la temperatura ajustando la perilla del temporizador (1) y la perilla de temperatura (2) según sus preferencias de gusto.

Se recomienda verificar el estado del respaldo de los alimentos y revolver los productos al menos una vez durante la operación.  
!!¡¡ADVERTENCIA!! El interior del dispositivo está muy caliente.

#### Ejemplos : (Tiempo y temperatura de cocción indicativos)

Papas fritas: tiempo 25 minutos / temperatura 190 °C

Alitas de pollo: tiempo: 25 minutos / temperatura 170°C

Pescado: tiempo 20 minutos / temperatura 190 °C

Gambas: tiempo 20 minutos / temperatura 160 °C

Filete: tiempo 20 minutos / temperatura 170 °C

Salchichas: tiempo 20 minutos / temperatura 190 °C

#### LIMPIEZA DEL DISPOSITIVO

1. Desenchufe el dispositivo de la toma de corriente y deje que se enfríe antes de limpiarlo.
2. Limpie con un paño húmedo y luego seco (o toalla de papel).
3. Cepille los residuos más difíciles de eliminar con un poco de aceite comestible y después de unos minutos retírelos suavemente con una espátula de madera.
4. No limpie con esponjas o paños afilados y abrasivos ni utilice polvos para fregar, ya que pueden dañar el revestimiento liso y antiadherente de la canasta y la olla.

5. No sumerjas el dispositivo en agua.

#### DATOS TÉCNICOS:

Capacidad máxima: 2,5 L

Voltaje: 220-240V ~50/60Hz

Potencia nominal: 1000W

Potencia máxima: 1600W



Preocupación por el medio ambiente. Por favor, lleva las cajas de cartón a un sitio de reciclaje. Las bolsas de polietileno se deben tirar al cubo de la basura amarillo (para envases). El equipo gastado debe ser entregado en el punto de almacenamiento adecuado, porque las piezas que constituyen el equipo pueden suponer un peligro para el medio ambiente. Debes entregar el equipo Hay que devolver el equipo eléctrico con el fin de evitar su reutilización. Si en el equipo se encuentran pilas, hay que sacarlas y entregar por separado, en un punto de almacenamiento adecuado. No tires el equipo al contenedor para residuos urbanos!!

## (PT) PORTUGUÊS

### CONDIÇÕES GERAIS DE SEGURANÇA IMPORTANTES INSTRUÇÕES DE SEGURANÇA LEIA COM ATENÇÃO E GUARDE PARA REFERÊNCIA FUTURA

1. Antes de utilizar o dispositivo, leia o manual do usuário e siga as instruções nele contidas. O fabricante não se responsabiliza por danos causados pelo uso do dispositivo contrário ao uso pretendido ou operação inadequada.
2. O dispositivo é apenas para uso doméstico. Não use para quaisquer outros fins inconsistentes com o uso pretendido.
3. O dispositivo só deve ser conectado a uma tomada aterrada 220-240 V ~ 50/60 Hz. Para aumentar a segurança operacional, não conecte vários dispositivos elétricos a um circuito ao mesmo tempo.
4. Tenha especial cuidado ao usar o dispositivo quando houver crianças por perto. As crianças não devem brincar com o aparelho. Não permita que crianças ou pessoas não familiarizadas com o aparelho o utilizem.
5. AVISO: Este equipamento pode ser utilizado por crianças com mais de 8 anos de idade e pessoas com capacidades físicas, sensoriais ou mentais reduzidas, ou pessoas sem experiência ou conhecimento do equipamento, desde que sejam supervisionadas ou tenham recebido instruções sobre como para usar o equipamento. instruções sobre o uso seguro do dispositivo e estão cientes dos perigos associados ao seu uso. As crianças não devem brincar com o equipamento. A limpeza e a manutenção do dispositivo não devem ser realizadas por crianças, a menos que tenham mais de 8 anos de idade e essas atividades sejam realizadas sob supervisão.
6. AVISO: Não deixe o aparelho ligado à tomada sem vigilância.
7. AVISO: Nunca mova o aparelho quando estiver ligado ou quente.
8. AVISO: A temperatura das superfícies acessíveis de um dispositivo em funcionamento pode ser elevada quando o equipamento está em funcionamento.
9. AVISO: Mantenha o aparelho e o cabo fora do alcance de crianças menores de 8 anos.
10. AVISO: Retire sempre a ficha da tomada após a utilização, segurando a tomada com a mão. NÃO puxe o cabo de alimentação.
11. AVISO: Não utilize o dispositivo perto de materiais inflamáveis.

12. AVISO: Não coloque papelão, papel, plástico ou outros itens inflamáveis ou fusíveis no dispositivo.
13. Não mergulhe o cabo, o plugue ou todo o dispositivo em água ou qualquer outro líquido. Não exponha o aparelho às intempéries (chuva, sol, etc.) nem o utilize em condições de alta umidade (banheiros, campings úmidos).
14. Verifique periodicamente o estado do cabo de alimentação. Se o cabo de alimentação estiver danificado, o equipamento não deve ser utilizado. Um cabo danificado deve ser substituído por uma oficina especializada para evitar perigos.
15. Não utilize o aparelho se o cabo de alimentação estiver danificado ou se tiver caído ou danificado de alguma forma ou não funcionar normalmente. Não repare o dispositivo sozinho, pois isso pode resultar em choque elétrico. Leve o dispositivo danificado ao centro de serviço apropriado para inspeção ou reparo. Todos os reparos só podem ser realizados por pontos de serviço autorizados. Reparos executados incorretamente podem representar uma séria ameaça ao usuário.
16. Coloque o dispositivo sobre uma superfície fria, estável e nivelada, longe de utensílios de cozinha quentes, como fogões elétricos, queimadores de gás, etc.
17. O cabo de alimentação não deve ficar pendurado na borda da mesa nem tocar em superfícies quentes.
18. Para fornecer proteção adicional, é aconselhável instalar um dispositivo de corrente residual (RCD) no circuito elétrico com corrente residual nominal não superior a 30 mA. A este respeito, contacte um eletricitista especializado.
19. Caso seja necessário utilizar um cabo de extensão, utilize um modelo com apenas pino de aterramento e classificado para uma corrente de pelo menos 10 A. Os cabos de extensão que não atendem a este requisito podem superaquecer. O cabo deve ser colocado de forma a evitar puxões ou tropeços acidentais.
20. Não permita que a parte motora do aparelho se molhe.
21. O dispositivo deve ser colocado sobre uma superfície plana e resistente à temperatura, longe de materiais inflamáveis (cortinas, cortinas, papel de parede, etc.). Para garantir uma circulação de ar adequada, deixe pelo menos 10 cm de espaço livre em cada lado do aparelho e pelo menos 30 cm acima dele. Não cubra os orifícios de ventilação do aparelho, pois isso pode causar superaquecimento e danos ao produto.
22. Não toque nas superfícies quentes do aparelho (porta, parede superior ou inferior e paredes laterais). Use luvas de proteção ao remover ou tocar em componentes quentes.
23. O cabo de alimentação não deve ser colocado acima do dispositivo e não deve tocar ou ficar próximo a superfícies quentes. Não defina dispositivos sob a tomada elétrica.
24. Não coloque no aparelho porções que ocupem todo o seu volume, pois isso poderá causar incêndio e destruição do produto.
25. Depois de cozinhar ou antes de limpar o aparelho, desligue a ficha da tomada e deixe-o arrefecer. Aguarde o tempo suficiente, pois o dispositivo aquecido esfria muito lentamente.

26. Limpe o aparelho após cada utilização.
27. Não utilize detergentes agressivos na forma de emulsões, leites, pastas, etc. para limpar a carcaça, pois podem, entre outras coisas, remover símbolos gráficos informativos como escalas, marcações, sinais de alerta, etc.
28. Não utilize raspadores metálicos para limpeza. Pedacos de fio quebrados podem entrar em contato com peças elétricas, representando risco de choque elétrico.
29. O equipamento não se destina a ser operado com temporizadores externos ou um sistema de controle remoto separado.
30. Devido à alta temperatura, tenha especial cuidado ao retirar alimentos assados, gordura quente ou outros líquidos quentes.
31. Não coloque o aparelho debaixo de armários de cozinha devido ao calor e ao vapor.
32. Não lave as peças metálicas em máquinas de lavar louça, pois os agentes agressivos utilizados nestes aparelhos provocam o escurecimento das peças acima mencionadas.
33. Recomenda-se lavá-los à mão, utilizando detergentes tradicionais.
34. Para evitar o superaquecimento do aparelho, não cubra o aparelho.
35. Não guarde nada no aparelho além dos acessórios que lhe pertencem.
35. Não utilize o aparelho com o recipiente aberto.



Não toque nas superfícies quentes do dispositivo

Descrição:

1. Botão de controle de tempo 2. Botão de controle de temperatura
3. Lâmpada indicadora de energia 4. Cabo de alimentação
6. Alça 5. Grelha
7. Corpo principal 8. Pote
9. Saída de ar

Antes primeiro uso .

1. Remover o embalagem, adesivos e acessórios que são sobre o fora e dentro de o dispositivo.
2. Completamente limpar o grelha ( 5 ) e o pote ( 8 ) com quente água com a pequeno lavar pratos líquido e uma esponja macia , então limpar eles com a limpo , macio pano .  
( Fazer não limpar o dispositivo com abrasivo panos ou esponjas ou você se esfregando pós como eles poderia dano o suave , antiaderente superfície de o grade e o pote )
3. Lugar o corpo principal ( 7 ) sobre a estábulo superfície horizontal , conecte o poder cabo ( 8 ) a uma tomada elétrica aterrada , ajuste o temperatura sei b ( 2 ) para 20 ° C e o tempo sei b ( 1 ) para 10 minutos para remover fábrica odores de o dispositivo .
4. Quando o dispositivo é terminou , desconecte o poder cabo ( 8 ) e repita etapa 2 para limpar isto de novo depois é completamente legal.

Fazer não lavar o grelha ( 5 ) e o pote ( 8 ) em o lava-louças .

Usando o dispositivo :

1. Contenção o alça ( 6 ) puxar o pote ( 8 ) junto com o grelha ( 5 ) fora de o corpo ( 7 ) e lugar sobre a estábulo superfície .
2. O grelha ( 5 ) pode ser removido de o pote ( 8 )
3. Lugar o anteriormente preparado produtos sobre o grelha ( 5 ) no o fundo de o pote ( 8 ) . Então inserir o pote ( 8 ) em o corpo principal ( 7 ) . Quando enchimento a panela, faça não ultrapassarem o MÁX. nível colocada dentro .
4. Conectar o fechado dispositivo em a de castigo poder tomada .
5. Uma vez conectado por sua vez o cronômetro sei b ( 1 ) para definir o desejado tempo . Usar o sei b ( 2 ) para definir o desejado temperatura . O indicador de potência ( 3 ) luzes acenderá .

Isto é recomendado para adicionar sobre 3 minutos para o comida preparação tempo , relativo para o desejado tempo se a unidade é resfriado .

6. Um sinal sonoro indica que o definir tempo tem passado . Puxar o pote ( 8) fora de o corpo principal ( 7) e , segurando o alça ( 6) , vazia o pote ( 8) de o preparado produtos .
7. Quando você tem finalizado Conjunto de trabalho o cronômetro sei b ( 1) e temperatura sei b ( 2) para a posição " 0 " e desconectar o utensílio de o rede elétrica .
8. Para terminar o utensílio cedo , vire o cronômetro sei b ( 1) para a posição " 0 " .

Pontas:

Disponha os pedaços de comida de forma que o ar quente flua livremente entre eles.

Se o tempo ou a temperatura não forem suficientes, você sempre pode ajustar o tempo ou a temperatura ajustando o botão do temporizador (1) e o botão da temperatura (2) de acordo com suas preferências de gosto.

Recomenda-se verificar o estado do suporte dos alimentos e mexer os produtos pelo menos uma vez durante a operação. **!!AVISO!!** O interior do dispositivo está muito quente

**Exemplos :** (Tempo e temperatura de cozimento indicativos)

Batatas fritas: tempo 25 minutos / temperatura 190 °C

Asas de frango: tempo: 25 minutos / temperatura 170 °C

Peixe: tempo 20 minutos / temperatura 190 °C

Camarões: tempo 20 minutos / temperatura 160 °C

Bife: tempo 20 minutos / temperatura 170 °C

Salsichas: tempo 20 minutos / temperatura 190 °C

#### LIMPAR O DISPOSITIVO

1. Desconecte o dispositivo da tomada elétrica e deixe-o esfriar antes de limpá-lo.
2. Limpe com um pano úmido e depois seco (ou papel toalha).
3. Pincele os resíduos mais difíceis de remover com um pouco de óleo comestível e após alguns minutos remova-os suavemente com uma espátula de madeira.
4. Não limpe com panos ou esponjas afiadas e abrasivas, nem use pós abrasivos, pois podem danificar o revestimento liso e antiaderente do cesto e da panela.
5. Não mergulhe o dispositivo em água.

#### DADOS TÉCNICOS:

Capacidade máxima: 2,5 L

Tensão: 220-240V ~50/60Hz

Potência nominal: 1000W

Potência máxima: 1600W



Protecção do meio ambiente. Rogamos, os embalagens de cartão destinem-se para papéis velhos. Os sacos de polietileno (PE) devem-se colocar em contenedores para material plástico. O dispositivo usado deve-se levar a um ponto de armazenamento adequado porque os componentes perigosos que ficam dentro do dispositivo podem ser perigosos para o meio ambiente. O dispositivo elétrico deve-se entregar de modo que se reduza a sua nova utilização e uso. Se no dispositivo há pilhas, devem-se tirar e levar a um ponto de armazenamento em separado. Não colocar o dispositivo em contenedores para resíduos municipais!!

(LT) LIETUVIŲ

## BENDROSIOS SAUGOS SĄLYGOS SVARBIOS SAUGOS INSTRUKCIJOS ATIDŽIAI SKAITYKITE IR IŠSAUGOJITE ATEIČIAI

1. Prieš naudodami įrenginį, perskaitykite vartotojo vadovą ir vadovaukitės jame pateiktomis instrukcijomis. Gamintojas neatsako už žalą, padarytą naudojant prietaisą ne pagal paskirtį arba netinkamai naudojant.
2. Prietaisas skirtas naudoti tik namuose. Nenaudokite jokiems kitiems tikslams, kurie neatitinka numatyto naudojimo.
3. Prietaisą galima jungti tik prie įžeminto 220-240 V ~ 50/60 Hz lizdo.

Kad padidintumėte eksploataavimo saugumą, vienu metu prie vienos grandinės nejunkite kelių elektros prietaisų.

4. Būkite ypač atsargūs naudodami prietaisą, kai šalia yra vaikų. Vaikams negalima leisti žaisti su prietaisu. Neleiskite jo naudoti vaikams ar asmenims, kurie nėra susipažinę su prietaisu.

5. [SPĖJIMAS: Šią įrangą gali naudoti vyresni nei 8 metų vaikai ir asmenys su ribotomis fizinėmis, jutimo ar protinėmis galimybėmis arba asmenys, neturintys patirties ar žinių apie įrangą, jei jie yra prižiūrimi arba jiems buvo duotos instrukcijos, kaip tai padaryti. naudotis įranga. saugaus prietaiso naudojimo instrukcijas ir žino su jo naudojimu susijusius pavojus. Vaikai neturėtų žaisti su įranga. Prietaiso valymo ir priežiūros neturėtų atlikti vaikai, nebent jie yra vyresni nei 8 metų ir ši veikla atliekama prižiūrint.

6. [SPĖJIMAS: nepalikite prietaiso įjungto į elektros lizdą be priežiūros.

7. [SPĖJIMAS: Niekada nejudinkite prietaiso, kai jis įjungtas arba kai jis karštas.

8. [SPĖJIMAS: Prieinamų veikiančio įrenginio paviršių temperatūra gali būti aukšta, kai įranga veikia.

9. [SPĖJIMAS: Prietaisą ir jo laidą laikykite vaikams iki 8 metų nepasiekiamoje vietoje.

10. [SPĖJIMAS: po naudojimo visada ištraukite kištuką iš elektros lizdo laikydami už lizdo ranka. NEtraukite už maitinimo laido.

11. [SPĖJIMAS: nenaudokite prietaiso šalia degių medžiagų.

12. [SPĖJIMAS: nedėkite į prietaisą kartono, popieriaus, plastiko ar kitų degių ar lydžių daiktų.

13. Nemerkite laido, kištuko ar viso prietaiso į vandenį ar kitą skystį. Nelaikykite prietaiso nuo oro sąlygų (lietaus, saulės ir kt.) ir nenaudokite jo didelės drėgmės sąlygomis (vonios kambariuose, drėgnuose kempinguose).

14. Periodiškai tikrinkite maitinimo laido būklę. Jei maitinimo laidas pažeistas, įrangos naudoti negalima. Pažeistą laidą turi pakeisti specializuota remonto dirbtuvė, kad būtų išvengta pavojaus.

15. Nenaudokite prietaiso, jei pažeistas maitinimo laidas, jis buvo numestas ar kaip nors pažeistas arba neveikia normaliai. Netaisykite įrenginio patys, nes galite patirti elektros smūgį. Sugadintą įrenginį nuneškite į atitinkamą techninės priežiūros centrą apžiūrai arba remontui. Visus remonto darbus gali atlikti tik įgalioti aptarnavimo centrai. Netinkamai atliktas remontas gali kelti rimtą pavojų naudotojui.

16. Padėkite įrenginį ant vėsaus, stabilaus, lygaus paviršiaus, toliau nuo karštų virtuvės prietaisų, tokių kaip elektrinė voryklė, dujinis degiklis ir kt.

17. Maitinimo laidas neturi kabėti virš stalo krašto arba liestis su karštais paviršiais.

18. Norint užtikrinti papildomą apsaugą, elektros grandinėje patartina įrengti liekamosios srovės įtaisą (RCD), kurio vardinė likutinė srovė neviršija 30 mA. Šiuo klausimu susisiekite su specialistu elektriku.

19. Jei reikia naudoti ilginamąjį laidą, naudokite modelį su tik įžeminimo kaiščiu ir kurio vardinė srovė ne mažesnė kaip 10 A. Šio reikalavimo neatitinkantys ilginamieji laidai gali perkaisti. Kabelis turi būti pastatytas taip, kad netyčia jo nepatrauktų ar neužkliūtų.

20. Neleiskite, kad variklio dalis sušlaptų.
21. Prietaisas turi būti pastatytas ant lygaus, temperatūrai atsparaus paviršiaus, toliau nuo degių medžiagų (užuolaidų, užuolaidų, tapetų ir kt.). Kad užtikrintumėte tinkamą oro cirkuliaciją, palikite bent 10 cm laisvos vietos kiekvienoje prietaiso pusėje ir ne mažiau kaip 30 cm virš jo. Neuždenkite prietaiso ventiliacijos angų, nes tai gali perkaisti ir sugadinti gaminį.
22. Nelieskite karštų prietaiso paviršių (duru, viršutinės ar apatinės sienelės ir šoninių sienelių). Nuimdami ar liesdami karštus komponentus, mūvėkite apsaugines pirštines.
23. Maitinimo laido negalima dėti virš prietaiso ir neliesti arba gulėti šalia karštų paviršių. Nenustatykite prietaisai po elektros lizdu.
24. Nedėkite į prietaisą dalių, užimančių visą jo tūrį, nes tai gali sukelti gaisrą ir sugadinti gaminį.
25. Iškepus arba prieš valydami prietaisą, ištraukite maitinimo kištuką iš lizdo ir leiskite jam atvėsti. Palaukite pakankamai ilgai, nes įkaitęs prietaisas atvėsta labai lėtai.
26. Išvalykite prietaisą po kiekvieno naudojimo.
27. Korpuso valymui nenaudokite agresyvių ploviklių emulsijų, pienelių, pastų ir pan. pavidalu, nes jie, be kita ko, gali pašalinti informatyvius grafinius simbolius, tokius kaip svarstyklės, žymėjimai, įspėjamieji ženklai ir kt.
28. Valymui nenaudokite metalinių grandiklių. Nutrūkusios vielos dalys gali liestis su elektrinėmis dalimis, todėl gali kilti elektros smūgio pavojus.
29. Įranga nėra skirta valdyti naudojant išorinius laikmačius arba atskirą nuotolinio valdymo sistemą.
30. Dėl aukštos temperatūros būkite ypač atsargūs išimdami iškeptą maistą, šalindami karštus riebalus ar kitus karštus skysčius.
31. Nestatykite prietaiso po virtuvės spintelėmis dėl karščio ir garų.
32. Metalinių detalių neplaukite indaplovėse, nes šiuose įrenginiuose naudojamos agresyvios priemonės sukelia minėtų dalių patamsėjimą. dalys. Rekomenduojama juos plauti rankomis, naudojant tradicinius indų ploviklius.
33. Kad prietaisas neperkaistų, jo neuždenkite.
34. Įrenginyje nelaikykite nieko, išskyrus jam priklausančius priedus.
35. Nenaudokite prietaiso su atvira talpa.



Nelieskite karštų prietaiso paviršių

Apibūdinimas:

1. Laiko valdymo rankenėlė 2. Temperatūros valdymo rankenėlė
3. Maitinimo indikatoriaus lemputė 4. Maitinimo laidas
6. Rankena 5. Grotelės
7. Pagrindinis korpusas 8. Puodas
9. Oro išleidimo anga

Prieš pirmiausia pamatei .

1. Pašalinti į pakavimas, lipdukai ir priedai kad yra įjungta į lauke ir viduje apie įrenginys .
2. Kruopščiai švarus į grotelės ( 5 ) ir į puodas ( 8 ) su karšta vandens su a mažai indų plovimas skystis ir tada minkšta kempinė

nuvalykite juos su a švarus , minkštas audinys .

( Daryk ne švarus į prietaisas su abrazyvinis šluostės arba kempinės arba tu žinai šveitimas milteliai kaip jie Gegužė žalą į lygus , nelipnus paviršius apie į grilis ir puodas)

3. Vieta į pagrindinis korpusas ( 7 ) įjungta a stabilus horizontalus paviršius, prijunkite į galia laidas (8) į žemintą elektros lizdą , rinkinys į temperatūros kno b ( 2 ) į 20 0 °C ir į laikas kno b ( 1 ) į 10 minučių į pašalinti gamykla kvapai iš į prietaisas .

4. Kada prietaisas yra baigta , atjunkite į galia laidas (8) ir kartoti žingsnis 2 į švarus tai vėl po to tai visiškai kieta.

Daryk ne plauti į grotelės ( 5 ) ir puoda ( 8 ) in į indaplovė .

Naudojant į prietaisas :

1. Laikymas į rankena ( 6 ) traukti į puodas ( 8 ) kartu su į grotelės ( 5 ) išėiti apie kūnas ( 7 ) ir vieta įjungta a stabilus paviršius .

2. The grotelės ( 5 ) gali būti pašalintas iš į puodas ( 8 )

3. Vieta į anksčiau paruoštas Produktai įjungta į grotelės ( 5 ) adresu apačia apie į puodas ( 8 ) . Tada [dėti į puodas ( 8 ) į pagrindinis b odis ( 7 ) . Kada užpildymas puoda , daryk ne viršyti į MAX lygiu patalpintas viduje .

4. Prisijungti į uždaryta prietaisas į a žemintas galia išleidimo anga .

5. Kartą užkimštas į , pasukti į laikmatis kno b ( 1 ) į rinkinys į norima laikas . Naudokite į kno b ( 2 ) į rinkinys į norima temperatūra .

The galios ( 3 ) indikatorius žibintai užsidsęs .

Tai yra Rekomenduojamas į papildyti apie 3 minučių į į maistas Paruošimas laikas , santykinis į į norima laikas jeigu u nit yra atvėsęs .

6. A b eep nurodo kad į rinkinys laikas turi praėjo . Traukti į puodas ( 8 ) išėiti apie pagrindinis korpusas ( 7 ) ir , laikydami į rankena ( 6 ) , tuščia į puodas ( 8 ) apie į paruoštas Produktai .

7. Kada tu turi baigtas veikiantis , komplektuotas į laikmatis kno b ( 1 ) ir temperatūros kno b ( 2 ) į padėtis „ 0 “ . ir atsijungti į prietaisas iš į tinklo .

8. Į nutraukti į prietaisas anksti , pasukti į laikmatis kno b ( 1 ) į " 0 " padėtis .

Patarimai:

Išdėliokite maisto gabaliukus taip, kad karštas oras laisvai tekėtų tarp jų.

Jei laiko ar temperatūros nepakanka, visada galite reguliuoti laiką arba temperatūrą, reguliuodami laikmačio rankenėlę (1) ir temperatūros rankenėlę (2) pagal savo skonį.

Rekomenduojama patikrinti maisto pagrindo būklę ir bent kartą išmaišyti produktus veikimo metu. !!!SPĖJIMAS!! Prietaiso vidus labai karštas

**Pavyzdžiai :** (orientacinis kepimo laikas ir temperatūra)

Keptuvės: laikas 25 minutės / temperatūra 190 °C

Vištienos sparneliai: laikas: 25 minutės / temperatūra 170 °C

Žuvis: laikas 20 minučių / temperatūra 190 °C

Krevetės: laikas 20 minučių / temperatūra 160 °C

Kepsnys: laikas 20 minučių / temperatūra 170 °C

Dešrelės: laikas 20 minučių / temperatūra 190 °C

**PRIETAISO VALYMAS**

1. Ištraukite prietaisą iš maitinimo lizdo ir prieš valydami leiskite prietaisui atvėsti.

2. Nuvalykite drėgna, tada sausa šluoste (arba popieriniu rankšluosčiu).

3. Sunkiaup pašalinamus likučius iššepkite trupučiu maistinio aliejaus ir po kelių minučių švelniai nuimkite medine mentele.

4. Nevalykite aštriomis, abrazyvinėmis šluostėmis ar kempinėmis ir nenaudokite šveitimo miltelių, nes jie gali pažeisti lygią, nelimpančią krepšelio ir puodo dangą.

5. Nenardinkite prietaiso į vandenį.

**TECHNINIAI DUOMENYS:**

Maksimali talpa: 2,5 l

Įtampa: 220-240V ~50/60Hz

Nominali galia: 1000W

Maksimali galia: 1600W



Rūpinantis aplinka. Kartono pakuotes atiduoti į makulatūrą. Polietileno (PE) maišelius mesti į plastikui skirtą konteinerį. Susidėvėjusį prietaisą atiduoti į atitinkamą atliekų surinkimo vietą, nes prietaise esančios pavojingos medžiagos gali kelti grėsmę aplinkai. Elektrinį prietaisą atiduoti tokį, kad nebūtų galima jo pakartotinai naudoti ir panaudoti. Jeigu prietaise yra baterijos, būtina jas išimti ir atskirai atiduoti į atliekų surinkimo vietą.

## ÜLDISED OHUTUSTINGIMUSED

### OLULISED OHUTUSJUHISED

#### LUGEGE HOOLIKALT JA SÄILITAEDASISEKS KASUTAMISEKS

1. Enne seadme kasutamist lugege läbi kasutusjuhend ja järgige selles sisalduvaid juhiseid. Tootja ei vastuta kahjude eest, mis on põhjustatud seadme kasutamisest mittesihpäraselt või ebaõigest kasutamisest.

2. Seade on mõeldud ainult koduseks kasutamiseks. Ärge kasutage muudel eesmärkidel, mis on vastuolus selle ettenähtud kasutusega.

3. Seadet tohib ühendada ainult maandatud pistikupessa 220-240 V ~ 50/60 Hz.

Tööhutuse suurendamiseks ärge ühendage mitut elektriseadet ühe vooluahelaga korraga.

4. Olge eriti ettevaatlik seadme kasutamisel, kui läheduses on lapsed. Lastel ei tohi lasta seadmega mängida. Ärge lubage lastel ega isikutel, kes ei tunne seadet, seda kasutada.

5. HOIATUS: Seda seadet võivad kasutada üle 8-aastased lapsed ja vähenenud füüsiliste, sensoorsete või vaimsete võimetega inimesed või inimesed, kellel puuduvad seadmega seotud kogemused või teadmised, kui neid jälgitakse või neile on antud juhiseid, kuidas varustust kasutada. juhised seadme ohutu kasutamise kohta ja on teadlikud selle kasutamisega seotud ohtudest. Lapsed ei tohiks seadmega mängida. Seadet ei tohi puhastada ja hooldada lapsed, välja arvatud juhul, kui nad on vanemad kui 8 aastat ja neid tegevusi tehakse järelevalve all.

6. HOIATUS: Ärge jätke pistikupessa ühendatud seadet järelevalveta.

7. HOIATUS: Ärge kunagi liigutage seadet, kui see on sisse lülitatud või kuum.

8. HOIATUS: Töötava seadme ligipääsetavate pindade temperatuur võib seadme töötamise ajal olla kõrge.

9. HOIATUS: Hoidke seadet ja selle juhet alla 8-aastastele lastele kättesaamatus kohas.

10. HOIATUS: Pärast kasutamist eemaldage alati pistik pistikupesast, hoides pistikupesast käega. ÄRGE tõmmake toitejuhtmest.

11. HOIATUS: Ärge kasutage seadet süttivate materjalide läheduses.

12. HOIATUS. Ärge asetage seadmesse pappi, paberit, plasti ega muid kergestisüttivaid või sulavaid esemeid.

13. Ärge kastke kaablit, pistikut ega kogu seadet vette või muusse vedelikku. Ärge jätke seadet ilmastikutingimuste kätte (vihm, päike jne) ega kasutage seda kõrge õhuniiskusega tingimustes (vannitoad, niisked matkamajad).

14. Kontrollige perioodiliselt toitejuhtme seisukorda. Kui toitejuhe on kahjustatud, ei tohi seadet kasutada. Kahjustatud kaabel tuleb ohu vältimiseks välja vahetada spetsialiseeritud remonditöökojas.

15. Ärge kasutage seadet, kui toitejuhe on kahjustatud või kui see on maha kukkunud

või mingil viisil kahjustatud või ei tööta normaalselt. Ärge parandage seadet ise, kuna see võib põhjustada elektrilöögi. Viige kahjustatud seade kontrollimiseks või parandamiseks vastavasse teeninduskeskusesse. Kõiki remonditöid võivad teha ainult volitatud teeninduspunktid. Valesti teostatud remont võib kasutajat tõsiselt ohustada.

16. Asetage seade jahedale, stabiilsele, ühtlasele pinnale, eemal kuumadest köögiseadmetest, nagu elektripliit, gaasipõleti jne.

17. Toitejuhe ei tohi rippuda üle laua serva ega puutuda kokku kuumade pindadega.

18. Täiendava kaitse tagamiseks on soovitatav elektriahelasse paigaldada rikkevoolukaitse (RCD), mille nimijääkvool ei ületa 30 mA. Sellega seoses võtke ühendust spetsialistiga elektrikuga.

19. Kui on vaja kasutada pikendusjuhet, kasutage mudelit, millel on ainult maandusviik ja mille nimivool on vähemalt 10 A. Pikendusjuhtmed, mis sellele nõudele ei vasta, võivad üle kuumeneda. Kaabel tuleb asetada nii, et vältida selle juhuslikku tõmbamist või komistamist.

20. Ärge laske seadme mootoril märjaks saada.

21. Seade tuleb asetada ühtlasele, temperatuurikindlale pinnale, eemal süttivatest materjalidest (kardinad, kardinad, tapeet jne). Õige õhuringluse tagamiseks jätke seadme mõlemale küljele vähemalt 10 cm vaba ruumi ja selle kohale vähemalt 30 cm. Ärge katke seadme ventilatsiooniavasid kinni, kuna see võib põhjustada ülekuumenemist ja toote kahjustamist.

22. Ärge puudutage seadme kuumi pindu (uks, ülemine või alumine sein ja külgseinad). Kasutage kuumade komponentide eemaldamisel või puudutamisel kaitsekindaid.

23. Toitejuhet ei tohi asetada seadme kohale ning see ei tohi puudutada ega asuda kuumade pindade läheduses. Ärge määrake seadmed pistikupesast alla.

24. Ärge pange seadmesse kogu selle mahu täitvaid osi, kuna see võib põhjustada tulekahju ja toote hävimise.

25. Pärast küpsetamist või enne seadme puhastamist eemaldage toitejuhe pistikupesast ja laske sellel jahtuda. Palun oodake piisavalt kaua, kuna kuumutatud seade jahtub väga aeglaselt.

26. Puhastage seadet pärast iga kasutuskorda.

27. Ärge kasutage korpuse puhastamiseks agressiivseid pesuaineid emulsioonide, piimade, pastade jms kujul, kuna need võivad muuhulgas eemaldada informatiivseid graafilisi sümboloid nagu kaalud, märgised, hoiatussildid jne.

28. Ärge kasutage puhastamiseks metallist kaabitsaid. Katkised juhtmejuhid võivad kokku puutuda elektriliste osadega, tekitades elektrilöögi ohu.

29. Seade ei ole ette nähtud kasutamiseks väliste taimerite või eraldiseisva kaugjuhtimissüsteemi abil.

30. Kõrge temperatuuri tõttu olge küpsetatud toidu, kuumade rasva või muude kuumade vedelike eemaldamisel eriti ettevaatlik.

31. Ärge asetage seadet kuumuse ja auru tõttu köögikappide alla.

32. Ärge peske metalloosi nõudepesumasinas, sest nendes seadmetes kasutatavad agressiivsed ained põhjustavad ülalnimetatud osade tumenemist. osad. Soovitatav on neid käsitsi pesta, kasutades traditsioonilisi nõudepesuvahendeid.
33. Seadme ülekuumenemise vältimiseks ärge katke seadet kinni.
34. Ärge hoidke seadmes midagi peale selle juurde kuuluvate tarvikute.
35. Ärge kasutage seadet avatud anumaga.



Ärge puudutage seadme kuumi pindu

Kirjeldus:

1. Aja reguleerimise nupp 2. Temperatuuri reguleerimise nupp
3. Toite indikaatorlamp 4. Toitejuhe
6. Käepide 5. Rest
7. Põhikorpus 8. Pott
9. Öhu väljalaskeava

Enne kõigepealt näed .

1. Eemalda a pakend, kleebised ja tarvikud et on peal a väljaspool ja sees kohta seade .
2. Põhjalikult puhas a riiv ( 5 ) ja a pott ( 8 ) koos kuum vesi koos a vähe nõudepesu vedel ja siis pehme käsn pühkida neid koos a puhas , pehme riie .  
( Tehke mitte puhas a seade koos abrasiivne lapid või käsnad või sa näed küürimine pulbrid nagu nad võib kahju a sile , mitterakkuva pinnale kohta a grill ja pott )
3. Koht a põhiosa ( 7 ) peal a stabiilne horisontaalne pind, ühendage a võimsus juhe (8) maandatud pistikupesusa , komplekt a temperatuuri nupp b ( 2 ) juurde 20 0 °C ja a aega nupp b ( 1 ) juurde 10 minutit juurde eemaldada tehas lõhnad alates a seade .
4. Millal seade on lõpetatud , ühendage ühendus a võimsus nõõr (8) ja korda samm 2 juurde puhas seda uuesti pärast see on täiesti lahe.

Tee mitte pesta a riiv ( 5 ) ja pott ( 8 ) sisse a nõudepesumasin .

Kasutades a seade :

1. Hoidmine a käepide ( 6 ) tõmba a pott ( 8 ) koos koos a riiv ( 5 ) välja kohta keha ( 7 ) ja koht peal a stabiilne pind .
2. The riiv ( 5 ) saab olla eemaldatud alates a pott ( 8 )
3. Koht a varem ette valmistatud tooted peal a riiv ( 5 ) juures põhi kohta a pott ( 8 ) . Siis sisestada a pott ( 8 ) sisse põhikorpus ( 7 ) . Millal täitmise pott , tee mitte ületada a MAX tasemel asetatud sees .
4. Ühendage a suletud seade sisse a maandatud võimsus väljalaskeava .
5. Üks kord ühendatud vastutasuks a taimer nupp b ( 1 ) juurde seatud a soovitud aeg . Kasuta a nupp b ( 2 ) juurde seatud a soovitud temperatuur . The võimsuse ( 3 ) indikaator valgus süttib .
- See on soovitatav juurde lisama umbes 3 minutit juurde a toit ettevalmistus aeg , suhteline juurde a soovitud aega kui ühik on jahutatud .
6. A b eep näitab et a seatud aega on läbis . Tõmba a pott ( 8 ) välja kohta põhiosa ( 7 ) ja , hoides a käepide ( 6 ) , tühi a pott ( 8 ) kohta a ette valmistatud tooted .
7. Millal sul on lõpetanud töökorras , komplekteeritud a taimer nupp b ( 1 ) ja temperatuuri nupp b ( 2 ) juurde " 0 " asendisse ja lahti ühendada a seade alates a vooluvõrk .
8. To lõpetada a seade varakult , keera a taimer nupp b ( 1 ) juurde " 0 " asend .

Nõuanded:

Paigutage toidutükid nii, et kuum õhk voolaks nende vahel vabalt.

Kui aeg või temperatuur ei ole piisav, saate alati aega või temperatuuri reguleerida, reguleerides taimeri nuppu (1) ja temperatuuri nuppu (2) vastavalt oma maitse-eelistustele.

Soovitatav on kontrollida toiduainete taset ja segada tooteid vähemalt korra töötamise ajal. !!HOIATUS!! Seadme sisemus on väga kuum

**Näited** : (soovitav küpsetusaeg ja temperatuur)

Friikartulid: aeg 25 minutit / temperatuur 190 °C

Kanatiivad: aeg: 25 minutit / temperatuur 170 °C

Kala: aeg 20 minutit / temperatuur 190 °C

Krevetid: aeg 20 minutit / temperatuur 160 °C

Praad: aeg 20 minutit / temperatuur 170 °C

Vorstid: aeg 20 minutit / temperatuur 190 °C

#### SEADME PUHASTAMINE

1. Eemaldage seade vooluvõrgust ja laske seadmel enne puhastamist jahtuda.
2. Puhastage niiske ja seejärel kuiva lapiga (või paberrätikuga).
3. Pintselda raskemini eemaldatavaid jääke vähese toiduõliga ja eemalda mõne minuti pärast õrnalt puiduste spaatliga.
4. Ärge puhastage teravate, abrasiivsete lappide või käsnadega ega kasutage küürimispulbreid, kuna need võivad kahjustada korvi ja poti siledat, mitterakkuvat katet.
5. Ärge kastke seadet vette.

#### TEHNILISED ANDMED:

Maksimaalne maht: 2,5 L

Pinge: 220-240V ~50/60Hz

Nimivõimsus: 1000W

Maksimaalne võimsus: 1600W



Hoolitse keskkonnakaitse eest. Kartongist pakendid vii makulatuuri. Kilekotid (PE) viska kasutatud plastiku jaoks ettenähtud mahutitesse. Kasutatud seadmed vii selleks ettenähtud kogumispunktidesse, sest seadmes leiduvad ohtlikud elemendid võivad olla kahjulikud keskkonnale. Elektriseadmed tuleb anda nii ära, et seadet ei saaks enam uuesti kasutada. Kui seadmes on patareid, tuleb need välja võtta ja anda eraldi kogumispunkti. Seadet ei tohi visata olmejäätmete konteineritesse!!

### (CZ) ČESKY

## VŠEOBECNÉ BEZPEČNOSTNÍ PODMÍNKY

### DŮLEŽITÉ BEZPEČNOSTNÍ POKYNY

#### ČTĚTE POZORNĚ AUSCHOVEJTE PRO BUDOUCÍ POUŽITÍ

1. Před použitím zařízení si přečtěte uživatelskou příručku a dodržujte pokyny v ní obsažené. Výrobce neručí za škody způsobené používáním zařízení v rozporu s jeho určením nebo nesprávnou obsluhou.
2. Zařízení je určeno pouze pro domácí použití. Nepoužívejte pro žádné jiné účely, které nejsou v souladu s jeho zamýšleným použitím.
3. Zařízení by mělo být připojeno pouze do uzemněné zásuvky 220-240 V ~ 50/60 Hz. Pro zvýšení provozní bezpečnosti nepřipojujte do jednoho okruhu více elektrických zařízení současně.
4. Buďte zvláště opatrní při používání zařízení, když jsou v blízkosti děti. Dětem by nemělo být dovoleno hrát si se spotřebičem. Nedovolte dětem nebo osobám, které s ním nejsou obeznámeny, aby jej používaly.
5. **VAROVÁNÍ:** Toto zařízení mohou používat děti starší 8 let a osoby se sníženými fyzickými, smyslovými nebo duševními schopnostmi nebo osoby, které nemají zkušenosti nebo znalosti o zařízení, pokud jsou pod dozorem nebo jim byly poskytnuty pokyny, jak používat zařízení. pokyny k bezpečnému používání zařízení a jsou si vědomi nebezpečí spojených s jeho používáním. Děti by si s vybavením neměly hrát. Čištění a údržbu zařízení by neměly provádět děti, pokud nejsou starší 8 let a tyto činnosti nejsou prováděny pod dohledem.
6. **VAROVÁNÍ:** Nenechávejte spotřebič zapojený do zásuvky bez dozoru.

7. VAROVÁNÍ: Nikdy nepřemísťujte spotřebič, když je zapnutý nebo když je horký.
8. VAROVÁNÍ: Teplota přístupných povrchů provozního zařízení může být při provozu zařízení vysoká.
9. VAROVÁNÍ: Udržujte spotřebič a jeho kabel mimo dosah dětí mladších 8 let.
10. VAROVÁNÍ: Po použití vždy vytáhněte zástrčku ze zásuvky tak, že ji budete držet rukou. NETAHEJTE za napájecí kabel.
11. VAROVÁNÍ: Nepoužívejte zařízení v blízkosti hořlavých materiálů.
12. VAROVÁNÍ: Nevkládejte do zařízení karton, papír, plasty nebo jiné hořlavé nebo tavné předměty.
13. Neponořujte kabel, zástrčku ani celé zařízení do vody ani jiné tekutiny. Nevystavujte zařízení povětrnostním vlivům (déšť, slunce atd.) a nepoužívejte jej v podmínkách vysoké vlhkosti (koupelny, vlhké kempy).
14. Pravidelně kontrolujte stav napájecího kabelu. Pokud je napájecí kabel poškozen, zařízení se nesmí používat. Poškozený kabel by měl být vyměněn ve specializované opravně, aby se předešlo nebezpečí.
15. Spotřebič nepoužívejte, pokud je poškozen napájecí kabel nebo pokud spadl na zem nebo je jakýmkoli způsobem poškozen nebo nefunguje normálně. Neopravujte zařízení sami, mohlo by dojít k úrazu elektrickým proudem. Odneste poškozené zařízení do příslušného servisního střediska ke kontrole nebo opravě. Veškeré opravy smí provádět pouze autorizovaná servisní místa. Nesprávně provedené opravy mohou představovat vážné ohrožení uživatele.
16. Umístěte zařízení na chladný, stabilní a rovný povrch, mimo horké kuchyňské spotřebiče, jako je elektrický sporák, plynový hořák atd.
17. Napájecí kabel nesmí viset přes okraj stolu ani se dotýkat horkých povrchů.
18. Pro zajištění dodatečné ochrany se doporučuje nainstalovat do elektrického obvodu proudový chránič (RCD) se jmenovitým zbytkovým proudem nepřesahujícím 30 mA. V tomto ohledu se prosím obraťte na odborného elektrikáře.
19. Pokud je nutné použít prodlužovací kabel, použijte model pouze s uzemňovacím kolíkem a dimenzovaný na proud minimálně 10 A. Prodlužovací kabely, které tento požadavek nesplňují, se mohou přehřívat. Kabel by měl být umístěn tak, aby se zabránilo náhodnému vytažení nebo zakopnutí o něj.
20. Nedovolte, aby se motorová část zařízení namočila.
21. Zařízení by mělo být umístěno na rovném, teplotně odolném povrchu, mimo dosah hořlavých materiálů (záclony, závěsy, tapety atd.). Pro zajištění správné cirkulace vzduchu ponechte alespoň 10 cm volného prostoru na každé straně zařízení a alespoň 30 cm nad ním. Nezakrývejte ventilační otvory zařízení, mohlo by dojít k přehřátí a poškození produktu.
22. Nedotýkejte se horkých povrchů zařízení (dvířka, horní nebo spodní stěna a boční stěny). Při odstraňování horkých součástí nebo při dotyku s nimi používejte ochranné rukavice.
23. Napájecí kabel nesmí být umístěn nad zařízením a nesmí se dotýkat nebo ležet v

blízkosti horkých povrchů. Nenastavujte zařízení pod elektrickou zásuvkou.

24. Do zařízení nekladějte části, které zabírají celý jeho objem, protože by to mohlo způsobit požár a zničení výrobku.

25. Po upečení nebo před čištěním spotřebiče vytáhněte zástrčku ze zásuvky a nechte vychladnout. Počkejte prosím dostatečně dlouho, protože vyhřívané zařízení se ochlazuje velmi pomalu.

26. Po každém použití zařízení vyčistěte.

27. K čištění pouzdra nepoužívejte agresivní čisticí prostředky ve formě emulzí, mlék, past apod., protože mohou mimo jiné odstranit informativní grafické symboly, jako jsou stupnice, značky, varovné nápisy atd.

28. K čištění nepoužívejte kovové škrabky. Zlomené kusy drátu se mohou dostat do kontaktu s elektrickými částmi, což představuje riziko úrazu elektrickým proudem.

29. Zařízení není určeno k ovládání pomocí externích časovačů nebo samostatného systému dálkového ovládání.

30. Vzhledem k vysoké teplotě buďte obzvláště opatrní při vyjímání připečeného jídla, vyjímání horkého tuku nebo jiných horkých tekutin.

31. Neumísťujte spotřebič pod kuchyňské skříňky kvůli horku a páře.

32. Kovové díly nemyjte v myčkách nádobí, protože agresivní prostředky používané v těchto zařízeních způsobují ztmavnutí výše uvedených dílů. díly. Doporučuje se je mýt ručně pomocí tradičních prostředků na mytí nádobí.

33. Aby nedošlo k přehřátí zařízení, nezakrývejte jej.

34. Neukládejte v přístroji nic jiného než příslušenství, které k němu patří.

35. Nepoužívejte zařízení s otevřenou nádobou.



Ne-dotýkejte se horkých povrchů zařízení

Popis:

1. Knoflík ovládání času 2. Knoflík ovládání teploty
3. Kontrolka napájení 4. Napájecí kabel
6. Rukojeť 5. Rošt
7. Hlavní těleso 8. Hrnc
9. Výstup vzduchu

Před nejprve u se .

1. Odstranit a obal, samolepky a Příslušenství že jsou na a mimo a uvnitř z zařízení .
2. Důkladně čistý a rošt ( 7 ) na A stabilní vodorovná plocha, připojit a Napájení kabel (8) do uzemněné zásuvky , nastavte a teplota kno b ( 2 ) na 200 °C a a čas kno b ( 1 ) na 10 minut na odstranit továrna pachy z a přístroj .
4. Když zařízení je hotovo , u nplug a Napájení šňůra (8) a opakovat krok 2 na čistý to znovu po je to úplně v pohodě.

Dělat ne umýt a rošt ( 5 ) a hrnc ( 8 ) v a myčka .

Použitím a zařízení :

1. Podíl a rukojeť ( 6 ) SEM a hrnc ( 8 ) spolu s a rošt ( 5 ) ven z tělo ( 7 ) a místo na A stabilní povrch .
2. The rošt ( 5 ) umět být odstraněno z a hrnc ( 8 )

3. Místo a dříve připravený produkty na a rošt ( 5) na dno z a hrnec ( 8) . Pak vložít a hrnec ( 8) do hlavní b ody ( 7) . Když plnicí hrnec , udělej ne překročit a MAX úroveň umístěna uvnitř .
4. Připojit a ZAVŘENO přístroj do A uzemněn Napájení vývod .
5. Jednou zastrčený v , otočit a časovač kno b ( 1) na soubor a požadovaný čas . Použití a kno b ( 2) na soubor a požadovaný teplota . The indikátor napájení ( 3). světla se rozsvítí.
- To je doporučeno na přidat o 3 minut na a jídlo příprava čas , relativní na a požadovaný čas -li jednotka je ochlazené .
6. A b eep označuje že a soubor čas má prošel . SEM a hrnec ( 8) ven z hlavní tělo ( 7) a , drží a rukojeť ( 6) , prázdná a hrnec ( 8) z a připravený produkty .
7. Když ty máš hotovo pracovní , set a časovač kno b ( 1) a teplota kno b ( 2) na pozici " 0 " . a odpojit a spotřebič z a síť .
8. Na vypovědět a spotřebič brzo , otočit a časovač kno b ( 1) na pozici " 0 " .

#### Tipy:

Rozložte kousky jídla tak, aby mezi nimi volně proudil horký vzduch.

Pokud čas nebo teplota nestačí, můžete vždy upravit čas nebo teplotu nastavením knoflíku časovače (1) a knoflíku teploty (2) podle vašich preferencí.

Doporučuje se zkontrolovat stav potravinového podkladu a zamíchat produkty alespoň jednou během provozu. !!VAROVÁNÍ!! Vnitřek zařízení je velmi horký

#### Příklady : (orientační doba a teplota vaření)

Hranolky: doba 25 minut / teplota 190 °C

Kuřecí křídla: čas: 25 minut / teplota 170°C

Ryba: čas 20 minut / teplota 190 °C

Krevety: čas 20 minut / teplota 160 °C

Steak: doba 20 minut / teplota 170 °C

Párky: čas 20 minut / teplota 190 °C

#### ČIŠTĚNÍ ZAŘÍZENÍ

1. Před čištěním odpojte zařízení ze zásuvky a nechte zařízení vychladnout.
2. Očistěte vlhkým a poté suchým hadříkem (nebo papírovou utěrkou).
3. Obtížnější odstranitelné zbytky potřete trochu jedlého oleje a po několika minutách je jemně odstraňte dřevěnou špachtlí.
4. Nečistěte ostrými, abrazivními hadry nebo houbami ani nepoužívejte čisticí prášky, protože by mohly poškodit hladký, nepřilnavý povlak koše a hrnce.
5. Neponořujte zařízení do vody.

#### TECHNICKÁ DATA:

Maximální objem: 2,5 l

Napětí: 220-240V ~50/60Hz

Nominální výkon: 1000W

Maximální výkon: 1600W



Ochrana životního prostředí. Kartón odevzdejte do sběru. Polyetylenové sáčky (PE) vyhazujte do kontejneru na plasty. Vysloužilý přístroj odevzdejte do příslušného sběrného dvoru, protože některé části zařízení mohou představovat pro životní prostředí nebezpečí. Elektrický přístroj odevzdejte tak, aby se omezilo jeho opětovné používání. Pokud jsou v přístroji baterie, vyjměte je a odevzdejte do příslušného sběrného místa zvlášť. Přístroj nevyhazujte do popelnice ani kontejneru na směsný odpad!!

## (RO) ROMÂNĂ

### CONDIȚII GENERALE DE SIGURANȚĂ INSTRUCȚIUNI DE SIGURANȚĂ IMPORTANTE CITIȚI CU ATENȚIE ȘI PĂSTRAȚI PENTRU REFERINȚE VITORIALE

1. Înainte de a utiliza dispozitivul, citiți manualul de utilizare și urmați instrucțiunile conținute în acesta. Producătorul nu este responsabil pentru daunele cauzate de utilizarea dispozitivului contrar utilizării prevăzute sau de funcționare necorespunzătoare.
2. Aparatul este doar pentru uz casnic. Nu utilizați în alte scopuri neconforme cu utilizarea prevăzută.

3. Dispozitivul trebuie conectat numai la o priză cu împământare 220-240 V ~ 50/60 Hz. Pentru a crește siguranța în funcționare, nu conectați mai multe dispozitive electrice la un circuit în același timp.
4. Fiți deosebit de atenți când utilizați dispozitivul când copiii sunt în apropiere. Copiii nu ar trebui să aibă voie să se joace cu aparatul. Nu permiteți copiilor sau persoanelor care nu sunt familiarizate cu aparatul să-l folosească.
5. AVERTISMENT: Acest echipament poate fi utilizat de copii cu vârsta peste 8 ani și de persoane cu capacități fizice, senzoriale sau mentale reduse sau de persoane fără experiență sau cunoștințe despre echipament, dacă sunt supravegheați sau li s-au dat instrucțiuni despre cum pentru a utiliza echipamentul. Instrucțiuni privind utilizarea în siguranță a dispozitivului și sunt conștienți de pericolele asociate utilizării acestuia. Copiii nu trebuie să se joace cu echipamentul. Curățarea și întreținerea dispozitivului nu trebuie efectuate de copii decât dacă aceștia au peste 8 ani și aceste activități sunt efectuate sub supraveghere.
6. AVERTISMENT: Nu lăsați aparatul în priză nesupravegheat.
7. AVERTISMENT: Nu mutați niciodată aparatul când este pornit sau când este fierbinte.
8. AVERTISMENT: Temperatura suprafețelor accesibile ale unui dispozitiv de operare poate fi ridicată atunci când echipamentul funcționează.
9. AVERTISMENT: Nu lăsați aparatul și cablul acestuia la îndemâna copiilor sub 8 ani.
10. AVERTISMENT: Scoateți întotdeauna ștecherul din priză după utilizare, ținând priza cu mâna. NU trageți de cablul de alimentare.
11. AVERTISMENT: Nu utilizați dispozitivul în apropierea materialelor inflamabile.
12. AVERTISMENT: Nu puneți carton, hârtie, plastic sau alte articole inflamabile sau fuzibile în dispozitiv.
13. Nu scufundați cablul, ștecherul sau întregul dispozitiv în apă sau în orice alt lichid. Nu expuneți dispozitivul la condiții meteorologice (ploaie, soare etc.) și nu îl utilizați în condiții de umiditate ridicată (băi, case de camping umede).
14. Verificați periodic starea cablului de alimentare. Dacă cablul de alimentare este deteriorat, echipamentul nu trebuie utilizat. Un cablu deteriorat trebuie înlocuit de un atelier de reparații specializat pentru a evita un pericol.
15. Nu utilizați aparatul dacă cablul de alimentare este deteriorat sau dacă a fost scăpat sau deteriorat în vreun fel sau nu funcționează normal. Nu reparați singur dispozitivul, deoarece acest lucru poate duce la electrocutare. Duceți dispozitivul deteriorat la centrul de service corespunzător pentru inspecție sau reparare. Toate reparațiile pot fi efectuate numai de punctele de service autorizate. Reparațiile efectuate necorespunzător pot reprezenta o amenințare serioasă pentru utilizator.
16. Așezați dispozitivul pe o suprafață răcoroasă, stabilă, plană, departe de aparatele de bucătărie fierbinți, cum ar fi aragazul electric, arzătorul pe gaz etc.
17. Cablul de alimentare nu trebuie să atârne peste marginea mesei sau să atingă suprafețele fierbinți.
18. Pentru a oferi o protecție suplimentară, este recomandabil să instalați un dispozitiv de

curent rezidual (RCD) în circuitul electric cu un curent rezidual nominal care nu depășește 30 mA. În acest sens, vă rugăm să contactați un electrician specializat.

19. Dacă este necesar să utilizați un prelungitor, utilizați un model cu doar un pin de împământare și nominal pentru un curent de cel puțin 10 A. Prelungitoarele care nu îndeplinesc această cerință se pot supraîncălzi. Cablul trebuie amplasat astfel încât să se evite tragerea sau împiedicarea accidentală de el.

20. Nu lăsați partea motorului dispozitivului să se ude.

21. Aparatul trebuie așezat pe o suprafață plană, rezistentă la temperatură, departe de materiale inflamabile (draperii, draperii, tapet etc.). Pentru a asigura o circulație adecvată a aerului, lăsați cel puțin 10 cm de spațiu liber pe fiecare parte a dispozitivului și cel puțin 30 cm deasupra acestuia. Nu acoperiți orificiile de ventilație ale dispozitivului, deoarece acest lucru poate cauza supraîncălzirea și deteriorarea produsului.

22. Nu atingeți suprafețele fierbinți ale dispozitivului (ușa, peretele superior sau inferior și pereții laterali). Folosiți mănuși de protecție atunci când îndepărtați sau atingeți componentele fierbinți.

23. Cablul de alimentare nu trebuie să fie plasat deasupra dispozitivului și nu trebuie să atingă sau să se afle în apropierea suprafețelor fierbinți. Nu seta dispozitivele de sub priza electrică.

24. Nu introduceți porțiuni care ocupă întregul volum în dispozitiv, deoarece acest lucru poate provoca incendiu și distrugerea produsului.

25. După coacere sau înainte de curățarea aparatului, deconectați ștecherul de la priză și lăsați-l să se răcească. Vă rugăm să așteptați suficient, deoarece dispozitivul încălzit se răcește foarte lent.

26. Curățați aparatul după fiecare utilizare.

27. Nu utilizați detergenți agresivi sub formă de emulsii, lapte, paste etc. pentru curățarea carcasei, deoarece aceștia pot, printre altele, să înlăture simbolurile grafice informative precum cântare, marcaje, semne de avertizare etc.

28. Nu folosiți raclete metalice pentru curățare. Bucățile de sârmă rupte pot intra în contact cu piesele electrice, prezentând un risc de electrocutare.

29. Echipamentul nu este conceput pentru a fi operat folosind temporizatoare externe sau un sistem separat de telecomandă.

30. Datorită temperaturii ridicate, fiți deosebit de atenți când îndepărtați alimentele coapte, îndepărtați grăsimea fierbinte sau alte lichide fierbinți.

31. Nu așezați aparatul sub dulapurile de bucătărie din cauza căldurii și aburului.

32. Nu spălați piesele metalice în mașinile de spălat vase, deoarece agenții agresivi utilizați în aceste aparate provoacă întunecarea părților menționate mai sus. părți. Se recomandă spălarea lor manuală, folosind lichide tradiționale de spălat vase.

33. Pentru a evita supraîncălzirea dispozitivului, nu acoperiți dispozitivul.

34. Nu depozitați nimic în dispozitiv în afară de accesoriile care îi aparțin.

35. Nu utilizați dispozitivul cu un recipient deschis.



## Nu atingeți suprafețele fierbinți ale dispozitivului

### Descriere:

1. Buton de control al timpului 2. Buton de control al temperaturii
3. Indicator luminos de alimentare 4. Cablu de alimentare
6. Mâner 5. Grătar
7. Corp principal 8. Oală
9. Ieșirea aerului

Înainte de mai întâi u se .

1. Elimina cel ambalare, autocolante și accesorii acea sunt pe cel în afara și interior de dispozitivul .
2. Cu totul curat cel grătar ( 5 ) și cel oală ( 8 ) cu Fierbinte apă cu A mic spalat vase lichid și un burete moale , atunci sterge lor cu A curat , moale pânză .  
( Fa nu curat cel dispozitiv cu abraziv cârpe sau bureți sau tu curățarea pulberi la fel de ei Mai deteriora cel neted , antiaderent suprafață de cel grătar și oala)
3. Loc cel corpul principal ( 7 ) pe A grajd suprafață orizontală , conectați cel putere cablul ( 8 ) la o priză cu împământare , setați cel temperatura butonul b ( 2 ) la 20 0 °C și cel timp butonul b ( 1 ) la 10 minute la elimina fabrică mirosuri din cel dispozitiv .
4. Când dispozitivul este terminat , deconectați cel putere șnur ( 8 ) și repeta Etapa 2 la curat aceasta din nou după este complet misto.

Do nu spalare cel grătar ( 5 ) și oala ( 8 ) în cel mașină de spălat vase .

Folosind cel dispozitiv :

1. Deținere cel mâner ( 6 ) Trage cel oală ( 8 ) împreună cu cel grătar ( 5 ) afară de corpul ( 7 ) și loc pe A grajd suprafata .
  2. The grătar ( 5 ) poate sa fi îndepărtat din cel oală ( 8 )
  3. Loc cel anterior pregătit produse pe cel grătar ( 5 ) la fundul de cel oală ( 8 ) . Apoi introduce cel oală ( 8 ) în corpul principal ( 7 ) . Când umplere oala , fă nu depășeste cel MAX nivel plasat interior .
  4. Conectați cel închis dispozitiv în A împământat putere priză .
  5. O singura data înfundat la rândul său cel temporizator butonul b ( 1 ) la a stabilit cel dorit timp . Utilizare cel butonul b ( 2 ) la a stabilit cel dorit temperatura . The indicator de putere ( 3 ) lumini se va aprinde.
- Aceasta este recomandat la adăuga despre 3 minute la cel alimente pregătire timp , relativ la cel dorit timp dacă unitatea este racit .
6. Un bip indica acea cel a stabilit timp are a trecut . Trage cel oală ( 8 ) afară de corpul principal ( 7 ) și , ținând cel mâner ( 6 ) , gol cel oală ( 8 ) de cel pregătit produse .
  7. Când aveți terminat de lucru , setat cel temporizator butonul b ( 1 ) și temperatura butonul b ( 2 ) la poziția " 0 " și Deconectat cel aparat din cel rețea .
  8. La termina cel aparat devreme , întoarce-te cel temporizator butonul b ( 1 ) la poziția " 0 " .

Sfaturi:

Aranjați bucățile de mâncare astfel încât aerul fierbinte să curgă liber între ele.

Dacă timpul sau temperatura nu sunt suficiente, puteți regla oricând ora sau temperatura ajustând butonul temporizatorului (1) și butonul de temperatură (2) după preferințele dumneavoastră.

Se recomandă să verificați starea suportului alimentar și să amestecați produsele cel puțin o dată în timpul funcționării. !!AVERTIZARE!! Interiorul dispozitivului este foarte fierbinte

**Exemple :** (Timp indicativ de gătire și temperatură)

Cartofi prajiti: timp 25 minute / temperatura 190 °C

Aripioare de pui: timp: 25 minute / temperatura 170°C

Pește: timp 20 minute / temperatură 190 °C

Creveți: timp 20 minute / temperatură 160 °C

Friptura: timp 20 minute / temperatura 170 °C

Cârnați: timp 20 minute / temperatură 190 °C

### CURĂȚAREA DISPOZITIVULUI

1. Deconectați dispozitivul de la priză și lăsați-l să se răcească înainte de curățare.
2. Curățați cu o cârpă umedă, apoi uscată (sau un prosop de hârtie).
3. Ungeți reziduurile mai greu de îndepărtat cu puțin ulei comestibil și după câteva minute îndepărtați-l ușor cu o spatulă de lemn.
4. Nu curățați cu cârpe sau bureți ascuțiți, abrazivi și nu folosiți prafuri de curățat, deoarece acestea pot deteriora stratul neted și antiaderent al coșului și al oalei.

5. Nu scufundați dispozitivul în apă.

DATE TEHNICE:

Capacitate maxima: 2,5 L

Tensiune: 220-240V ~50/60Hz

Putere nominala: 1000W

Putere maxima: 1600W



Din grija pentru mediul înconjurător. Ambalajele din carton vă rugăm să le transmiteți la centrele de maculatură. Sacii din polietilenă (PE) trebuie aruncați în recipientele pentru materialele plastice. Dispozitivul uzat trebuie transmis la punctul corespunzător de depozitare, deoarece componentele periculoase care se găsesc în dispozitiv pot fi foarte periculoase pentru mediul înconjurător. Dispozitivul electric trebuie transmis în așa fel încât să se limiteze utilizarea lui repetată. Dacă în dispozitiv se găsesc baterii acestea trebuie scoase și transmise către punctul de depozitare a acestora, separat.

(GR) ΕΛΛΑΔΑ

## ΓΕΝΙΚΕΣ ΣΥΝΘΗΚΕΣ ΑΣΦΑΛΕΙΑΣ ΣΗΜΑΝΤΙΚΕΣ ΟΔΗΓΙΕΣ ΑΣΦΑΛΕΙΑΣ ΔΙΑΒΑΣΤΕ ΠΡΟΣΕΚΤΙΚΑ ΚΑΙ ΚΡΑΤΗΣΤΕ ΓΙΑ ΜΕΛΛΟΝΤΙΚΗ ΑΝΑΦΟΡΑ

1. Πριν χρησιμοποιήσετε τη συσκευή, διαβάστε το εγχειρίδιο χρήσης και ακολουθήστε τις οδηγίες που περιέχονται σε αυτό. Ο κατασκευαστής δεν ευθύνεται για ζημιές που προκαλούνται από τη χρήση της συσκευής σε αντίθεση με την προβλεπόμενη χρήση της ή από ακατάλληλη λειτουργία.
2. Η συσκευή προορίζεται μόνο για οικιακή χρήση. Μην το χρησιμοποιείτε για άλλους σκοπούς που δεν συνάδουν με την προβλεπόμενη χρήση του.
3. Η συσκευή πρέπει να συνδέεται μόνο σε γειωμένη πρίζα 220-240 V ~ 50/60 Hz.  
Για να αυξήσετε τη λειτουργική ασφάλεια, μην συνδέετε πολλές ηλεκτρικές συσκευές σε ένα κύκλωμα ταυτόχρονα.
4. Να είστε ιδιαίτερα προσεκτικοί όταν χρησιμοποιείτε τη συσκευή όταν βρίσκονται παιδιά κοντά. Δεν πρέπει να επιτρέπεται στα παιδιά να παίζουν με τη συσκευή. Μην επιτρέπετε σε παιδιά ή άτομα που δεν είναι εξοικειωμένα με τη συσκευή να τη χρησιμοποιούν.
5. ΠΡΟΕΙΔΟΠΟΙΗΣΗ: Αυτός ο εξοπλισμός μπορεί να χρησιμοποιηθεί από παιδιά ηλικίας άνω των 8 ετών και άτομα με μειωμένες σωματικές, αισθητηριακές ή νοητικές ικανότητες ή άτομα που δεν έχουν εμπειρία ή γνώση του εξοπλισμού, εάν επιβλέπονται ή τους έχουν δοθεί οδηγίες για το πώς για να χρησιμοποιήσετε τον εξοπλισμό. οδηγίες για την ασφαλή χρήση της συσκευής και έχουν επίγνωση των κινδύνων που συνδέονται με τη χρήση της. Τα παιδιά δεν πρέπει να παίζουν με τον εξοπλισμό. Ο καθαρισμός και η συντήρηση της συσκευής δεν πρέπει να εκτελούνται από παιδιά εκτός εάν είναι άνω των 8 ετών και αυτές οι δραστηριότητες εκτελούνται υπό επίβλεψη.
6. ΠΡΟΕΙΔΟΠΟΙΗΣΗ: Μην αφήνετε τη συσκευή συνδεδεμένη στην πρίζα χωρίς επίβλεψη.
7. ΠΡΟΕΙΔΟΠΟΙΗΣΗ: Μην μετακινείτε ποτέ τη συσκευή όταν είναι ενεργοποιημένη ή όταν είναι ζεστή.
8. ΠΡΟΕΙΔΟΠΟΙΗΣΗ: Η θερμοκρασία των προσβάσιμων επιφανειών μιας συσκευής λειτουργίας μπορεί να είναι υψηλή όταν ο εξοπλισμός λειτουργεί.
9. ΠΡΟΕΙΔΟΠΟΙΗΣΗ: Κρατήστε τη συσκευή και το καλώδιο της μακριά από παιδιά κάτω των 8 ετών.

10. ΠΡΟΕΙΔΟΠΟΙΗΣΗ: Πάντα να βγάξετε το φως από την πρίζα μετά τη χρήση, κρατώντας την πρίζα με το χέρι σας. ΜΗΝ τραβάτε το καλώδιο ρεύματος.
11. ΠΡΟΕΙΔΟΠΟΙΗΣΗ: Μη χρησιμοποιείτε τη συσκευή κοντά σε εύφλεκτα υλικά.
12. ΠΡΟΕΙΔΟΠΟΙΗΣΗ: Μην τοποθετείτε χαρτόνι, χαρτί, πλαστικό ή άλλα εύφλεκτα ή εύτηκτα αντικείμενα στη συσκευή.
13. Μην βυθίζετε το καλώδιο, το βύσμα ή ολόκληρη τη συσκευή σε νερό ή οποιοδήποτε άλλο υγρό. Μην εκθέτετε τη συσκευή σε καιρικές συνθήκες (βροχή, ήλιο κ.λπ.) και μην τη χρησιμοποιείτε σε συνθήκες υψηλής υγρασίας (μπάνια, υγρά σπítια για κάμπινγκ).
14. Ελέγχετε περιοδικά την κατάσταση του καλωδίου τροφοδοσίας. Εάν το καλώδιο ρεύματος είναι κατεστραμμένο, ο εξοπλισμός δεν πρέπει να χρησιμοποιείται. Ένα κατεστραμμένο καλώδιο θα πρέπει να αντικατασταθεί από ένα εξειδικευμένο συνεργείο για την αποφυγή κινδύνου.
15. Μη χρησιμοποιείτε τη συσκευή εάν το καλώδιο ρεύματος είναι κατεστραμμένο ή εάν έχει πέσει ή έχει καταστραφεί με οποιονδήποτε τρόπο ή δεν λειτουργεί κανονικά. Μην επισκευάζετε τη συσκευή μόνοι σας, καθώς αυτό μπορεί να προκαλέσει ηλεκτροπληξία. Μεταφέρετε την κατεστραμμένη συσκευή στο κατάλληλο κέντρο σέρβις για επιθεώρηση ή επισκευή. Όλες οι επισκευές επιτρέπεται να εκτελούνται μόνο από εξουσιοδοτημένα σημεία σέρβις. Οι ακατάλληλες επισκευές ενδέχεται να αποτελέσουν σοβαρή απειλή για τον χρήστη.
16. Τοποθετήστε τη συσκευή σε μια δροσερή, σταθερή, επίπεδη επιφάνεια, μακριά από ζεστές συσκευές κουζίνας, όπως ηλεκτρική κουζίνα, καυστήρα αερίου κ.λπ.
17. Το καλώδιο τροφοδοσίας δεν πρέπει να κρέμεται πάνω από την άκρη του τραπεζιού ή να αγγίζει ζεστές επιφάνειες.
18. Για την παροχή πρόσθετης προστασίας, συνιστάται η εγκατάσταση μιας συσκευής υπολειπόμενου ρεύματος (RCD) στο ηλεκτρικό κύκλωμα με ονομαστικό παραμένον ρεύμα που δεν υπερβαίνει τα 30 mA. Για αυτό, επικοινωνήστε με έναν ειδικό ηλεκτρολόγο.
19. Εάν είναι απαραίτητο να χρησιμοποιήσετε καλώδιο προέκτασης, χρησιμοποιήστε ένα μοντέλο με μόνο πείρο γείωσης και ονομαστική ένταση ρεύματος τουλάχιστον 10 A. Τα καλώδια προέκτασης που δεν πληρούν αυτή την απαίτηση ενδέχεται να υπερθερμανθούν. Το καλώδιο πρέπει να τοποθετηθεί με τέτοιο τρόπο ώστε να αποφεύγεται το τυχαίο τράβηγμα ή σκοντάψιμο πάνω του.
20. Μην αφήνετε το τμήμα του κινητήρα της συσκευής να βραχεί.
21. Η συσκευή πρέπει να τοποθετείται σε επίπεδη, ανθεκτική στη θερμοκρασία επιφάνεια, μακριά από εύφλεκτα υλικά (κουρτίνες, κουρτίνες, ταπετσαρίες κ.λπ.). Για να διασφαλίσετε τη σωστή κυκλοφορία του αέρα, αφήστε τουλάχιστον 10 cm ελεύθερου χώρου σε κάθε πλευρά της συσκευής και τουλάχιστον 30 cm πάνω από αυτήν. Μην καλύπτετε τις οπές αερισμού της συσκευής, καθώς αυτό μπορεί να προκαλέσει υπερθέρμανση και ζημιά στο προϊόν.
22. Μην αγγίζετε τις καυτές επιφάνειες της συσκευής (πόρτα, επάνω ή κάτω τοίχος και πλευρικά τοιχώματα). Χρησιμοποιήστε προστατευτικά γάντια όταν αφαιρείτε ή αγγίζετε τυχόν καυτά εξαρτήματα.

23. Το καλώδιο τροφοδοσίας δεν πρέπει να τοποθετείται πάνω από τη συσκευή και δεν πρέπει να αγγίζει ή να βρίσκεται κοντά σε καυτές επιφάνειες. Μην ρυθμίζετε συσκευές κάτω από την πρίζα.
24. Μην τοποθετείτε μερίδες που καταλαμβάνουν ολόκληρο τον όγκο της στη συσκευή, καθώς αυτό μπορεί να προκαλέσει πυρκαγιά και καταστροφή του προϊόντος.
25. Μετά το ψήσιμο ή πριν καθαρίσετε τη συσκευή, αποσυνδέστε το φις από την πρίζα και αφήστε τη να κρυώσει. Περιμένετε αρκετό καιρό καθώς η θερμαινόμενη συσκευή κρύνει πολύ αργά.
26. Καθαρίζετε τη συσκευή μετά από κάθε χρήση.
27. Μη χρησιμοποιείτε επιθετικά απορρυπαντικά σε μορφή γαλακτωμάτων, γάλακτος, πάστες κ.λπ. για τον καθαρισμό του περιβλήματος, καθώς μπορεί, μεταξύ άλλων, να αφαιρέσουν πληροφοριακά γραφικά σύμβολα όπως ζυγαριές, σημάνσεις, προειδοποιητικές πινακίδες κ.λπ.
28. Μη χρησιμοποιείτε μεταλλικές ξύστρες για καθαρισμό. Σπασμένα κομμάτια σύρματος μπορεί να έρθουν σε επαφή με ηλεκτρικά μέρη, με κίνδυνο ηλεκτροπληξίας.
29. Ο εξοπλισμός δεν προορίζεται για χρήση με εξωτερικούς χρονοδιακόπτες ή ξεχωριστό σύστημα τηλεχειρισμού.
30. Λόγω της υψηλής θερμοκρασίας, να είστε ιδιαίτερα προσεκτικοί όταν αφαιρείτε ψημένα τρόφιμα, αφαιρείτε ζεστό λίπος ή άλλα ζεστά υγρά.
31. Μην τοποθετείτε τη συσκευή κάτω από ντουλάπια κουζίνας λόγω θερμότητας και ατμού.
32. Μην πλένετε μεταλλικά μέρη σε πλυντήρια πιάτων, γιατί οι επιθετικοί παράγοντες που χρησιμοποιούνται σε αυτές τις συσκευές προκαλούν σκούρο χρώμα στα προαναφερθέντα μέρη. εξαρτήματα. Συνιστάται να τα πλένετε στο χέρι, χρησιμοποιώντας παραδοσιακά υγρά πιάτων.
33. Για να αποφύγετε την υπερθέρμανση της συσκευής, μην καλύπτετε τη συσκευή.
34. Μην αποθηκεύετε τίποτα στη συσκευή εκτός από αξεσουάρ που της ανήκουν.
35. Μη χρησιμοποιείτε τη συσκευή με ανοιχτό δοχείο.



Μην αγγίζετε τις καυτές επιφάνειες της συσκευής

Περιγραφή:

1. Κουμπί ελέγχου χρόνου 2. Κουμπί ελέγχου θερμοκρασίας
3. Ενδεικτική λυχνία τροφοδοσίας 4. Καλώδιο τροφοδοσίας
6. Λαβή 5. Σχάρα
7. Κύριο σώμα 8. Γλάστρα
9. Έξοδος αέρα

Πριν πρώτα βλέπετε .

1. Αφαιρώ ο συσκευασία, αυτοκόλλητα και αξεσουάρ ότι είναι επί ο εξω απο και μέσα του η συσκευή.
2. Διεξοδικά ΚΑΘΑΡΗ ο σχάρα ( 5) και ο κατασρόλα ( 8) με ζεστό νερό με ένα λίγο πλύσιμο πιάτων υγρό και ένα μαλακό σφουγγάρι λοιπόν σκουπίζω τους με ένα καθαρό , μαλακό πανί .  
( Κάνω δεν ΚΑΘΑΡΗ ο συσκευή με αποξεστικό πανιά ή σφουγγάρια ή βλέπετε τρίψιμο σκόνης όπως και αυτοί ενδέχεται βλάβη ο λείο , αντικολητικό επιφάνεια του ο ψηνω στα καρβουνα και η κατασρόλα)
3. Θέση ο κύρια β οδή ( 7) επί ένα σταθερός οριζόντια επιφάνεια, συνδέστε ο εξουσία καλώδιο (8) σε γειωμένη πρίζα , σε ο θερμοκρασία κπο b ( 2) προς την 20 0 °C και ο χρόνος κπο b ( 1) προς την 10 λεπτά προς την αφαιρώ εργοστάσιο οσμές από ο

συσκευή .

4. Όταν η συσκευή είναι τελειώσει , αποσυνδέστε ο εξουσία κορδόνι (8) και επαναλαμβάνω βήμα 2 προς την ΚΑΘΑΡΗ το πάλι μετά είναι εντελώς δροσερό.

Κάνω δεν πλύση ο σχάρα (5) και η κατσαρόλα (8) μέσα ο πλυντήριο πιάτων .

Χρησιμοποιώντας ο συσκευή :

1. Κράτημα ο λαβή (6) Τραβήξε ο κατσαρόλα (8) μαζί με ο σχάρα (5) έξω του η β οδία (7) και θέση επί ένα σταθερός επιφάνεια .
  2. ο σχάρα (5) μπορώ είναι αφαιρεθήκη από ο κατσαρόλα (8)
  3. Θέση ο προηγουμένως έτοιμος προϊόντα επί ο σχάρα (5) στο ο πάτος του ο κατσαρόλα (8) . Επειτα εισάγετε ο κατσαρόλα (8) σε η κύρια β οδία (7) . Όταν πλήρωση η κατσαρόλα, κάνε δεν υπερβαίνω ο ΜΕΓΙΣΤΗ επίπεδο τοποθετείται μέσα .
  4. Συνδέω-συνδεομαι ο κλειστό συσκευή σε ένα γειωμένος εξουσία πρίζα .
  5. Μια φορά βουλωμένο σε , στροφή ο μετρώ την ώρα κνο b (1) προς την σειρά ο επιθυμητό χρόνος . Χρήση ο κνο b (2) προς την σειρά ο επιθυμητό θερμοκρασία . ο ένδειξη ισχύος (3). φώτα θα ανάψει.
- Το είναι συνιστάται προς την Προσθήκη σχετικά με 3 λεπτά προς την ο τροφή παρασκευή χρόνος , συγγενής προς την ο επιθυμητό χρόνος αν η μονάδα είναι ψύχεται .
6. Α b θερ υποδηλώνει ότι ο σειρά χρόνος έχει πέρασε . Τραβήξε ο κατσαρόλα (8) έξω του η κύρια β οδία (7) και , κρατώντας ο λαβή (6) , άδεια ο κατσαρόλα (8) του ο έτοιμος προϊόντα .
  7. Όταν έχεις πεπερασμένος δουλεύοντας , σετ ο μετρώ την ώρα κνο b (1) και θερμοκρασία κνο b (2) προς την τη θέση " 0 " . και αποσυνδέω ο συσκευή από ο δίκτυο .
  8. Προς την περατώ ο συσκευή νωρίς , στροφή ο μετρώ την ώρα κνο b (1) προς την τη θέση " 0 " .

Συμβουλές:

Τοποθετήστε τα κομμάτια του φαγητού έτσι ώστε ο ζεστός αέρας να ρέει ελεύθερα ανάμεσά τους.

Εάν ο χρόνος ή η θερμοκρασία δεν είναι επαρκής, μπορείτε πάντα να προσαρμόσετε την ώρα ή τη θερμοκρασία ρυθμίζοντας το κουμπί χρονοδιακόπτη (1) και το κουμπί θερμοκρασίας (2) στις προτιμήσεις γεύσης σας.

Συνιστάται να ελέγχετε την κατάσταση του υποστρώματος των τροφίμων και να ανακατεύετε τα προϊόντα τουλάχιστον μία φορά κατά τη λειτουργία. !!ΠΡΟΕΙΔΟΠΟΙΗΣΗ!! Το εσωτερικό της συσκευής είναι πολύ ζεστό

**Παραδείγματα :** (Ενδεικτικός χρόνος και θερμοκρασία μαγειρέματος)

Τηγανητά: χρόνος 25 λεπτά / θερμοκρασία 190 °C

Φτερούγες κοτόπουλου: χρόνος: 25 λεπτά / θερμοκρασία 170 °C

Ψάρι: χρόνος 20 λεπτά / θερμοκρασία 190 °C

Γαρίδες: χρόνος 20 λεπτά / θερμοκρασία 160 °C

Μπριζόλα: χρόνος 20 λεπτά / θερμοκρασία 170 °C

Λουκάνικα: χρόνος 20 λεπτά / θερμοκρασία 190 °C

**ΚΑΘΑΡΙΣΜΟΣ ΤΗΣ ΣΥΣΚΕΥΗΣ**

1. Αποσυνδέστε τη συσκευή από την πρίζα και αφήστε τη συσκευή να κρυώσει πριν την καθαρίσετε.
2. Καθαρίστε με ένα υγρό και μετά στεγνό πανί (ή χαρτοπετσέτα).
3. Αλείψτε τα πιο δύσκολα υπολείμματα με λίγο βρώσιμο λάδι και μετά από λίγα λεπτά αφαιρέστε τα απαλά με μια ξύλινη σπάτουλα.
4. Μην καθαρίζετε με αιχμηρά, λειαντικά πανιά ή σφουγγάρια και μην χρησιμοποιείτε σκόνες καθαρισμού καθώς μπορεί να καταστρέψουν την λεία, αντικολλητική επίστρωση του καλαθιού και της κατσαρόλας.
5. Μην βυθίζετε τη συσκευή σε νερό.

**ΤΕΧΝΙΚΑ ΔΕΔΟΜΕΝΑ:**

Μέγιστη χωρητικότητα: 2,5 L

Τάση: 220-240V ~50/60Hz

Ονομαστική ισχύς: 1000W

Μέγιστη ισχύς: 1600W



φροντίζουμε το φυσικό περιβάλλον. Παρακαλούμε να πετάτε τις συσκευασίες από χαρτόνι στον κάδο ανακύκλωσης απορριμμάτων χαρτί. Τις σακούλες από πολυαιθυλένιο (PE), απορρίψτε τις στον κάδο ανακύκλωσης πλαστικών. Η φθαρμένη συσκευή πρέπει να απορρίπτεται στο κατάλληλο σημείο, εξαιτίας των επικίνδυνων στοιχείων που περιέχει και τα οποία μπορεί να αποτελέσουν απειλή για το περιβάλλον. Η ηλεκτρική συσκευή πρέπει να απορρίπτεται με τέτοιο τρόπο ώστε να περιοριστεί η επαναχρησιμοποίησή της. Εάν στη συσκευή βρίσκονται μπαταρίες, αυτές πρέπει να αφαιρεθούν και να πεταχτούν σε ξεχωριστό κάδο.

**ОПШТИ УСЛОВИ БЕЗБЕДНОСТИ**  
**ВАЖНА БЕЗБЕДНОСНА УПУТСТВА**  
**ПАЖЉИВО ПРОЧИТАЈТЕ И ЗАЧУВАЈТЕ ЗА БУДУЋЕ РЕФЕРЕНЦЕ**

1. Пре употребе уређаја, прочитајте упутство за употребу и следите упутства садржана у њему. Произвођач није одговоран за штету проузроковану употребом уређаја супротно његовој намени или неправилним радом.

2. Уређај је само за кућну употребу. Немојте користити у било које друге сврхе које нису у складу са његовом наменом.

3. Уређај треба прикључити само на уземљену утичницу 220-240 В ~ 50/60 Хз.

Да бисте повећали сигурност у раду, немојте истовремено повезивати више електричних уређаја на једно коло.

4. Будите посебно опрезни када користите уређај када су деца у близини. Деца не треба дозволити да се играју са уређајем. Не дозволите деци или особама које нису упознате са уређајем да га користе.

5. УПОЗОРЕЊЕ: Ову опрему могу користити деца старија од 8 година и особе са смањеним физичким, сензорним или менталним способностима, или особе које немају искуства или знања о опреми, ако су под надзором или су им дата упутства о томе како да користе опрему. упутства о безбедној употреби уређаја и свесни опасности које су повезане са његовом употребом. Деца не би требало да се играју са опремом. Чишћење и одржавање уређаја не би требало да обављају деца осим ако нису старија од 8 година и ове активности се обављају под надзором.

6. УПОЗОРЕЊЕ: Не остављајте уређај укључен у утичницу без надзора.

7. УПОЗОРЕЊЕ: Никада не померајте уређај када је укључен или када је врућ.

8. УПОЗОРЕЊЕ: Температура доступних површина уређаја за рад може бити висока када опрема ради.

9. УПОЗОРЕЊЕ: Држите уређај и његов кабл ван домашаја деце млађе од 8 година.

10. УПОЗОРЕЊЕ: Увек извуците утикач из утичнице након употребе држећи утичницу руком. НЕ вуците кабл за напајање.

11. УПОЗОРЕЊЕ: Не користите уређај у близини запаљивих материјала.

12. УПОЗОРЕЊЕ: Не стављајте картон, папир, пластику или друге запаљиве или топлјиве предмете у уређај.

13. Не урањајте кабл, утикач или цео уређај у воду или било коју другу течност. Не излажите уређај временским условима (киша, сунце, итд.) нити га користите у условима високе влажности (купатила, влажне кампове).

14. Повремено проверавајте стање кабла за напајање. Ако је кабл за напајање оштећен, опрема се не сме користити. Оштећени кабл треба да замени специјализована радионица за поправку како би се избегла опасност.

15. Немојте користити уређај ако је кабл за напајање оштећен или ако је пао или оштећен на било који начин или не ради нормално. Немојте сами поправљати уређај, јер то може довести до струјног удара. Однесите оштећени уређај у одговарајући сервисни центар на преглед или поправку. Све поправке смеју да обављају само овлашћени сервиси. Неправилно обављене поправке могу представљати озбиљну претњу за корисника.

16. Поставите уређај на хладну, стабилну, равну површину, даље од врућих кухињских апарата као што су електрични шпорет, гасни горионик итд.

17. Кабл за напајање не сме да виси преко ивице стола или да додирује вруће површине.

18. Да би се обезбедила додатна заштита, препоручљиво је да се у електрично коло угради заштитни уређај (РЦД) са називном резидуалном струјом која не прелази 30 mA. У том смислу, обратите се специјалистичком електричару.

19. Ако је неопходно да користите продужни кабл, користите модел са само иглом за уземљење и номиналном за струју од најмање 10 A. Продужни каблови који не испуњавају овај захтев могу се прегрејати. Кабл треба поставити тако да се избегне случајно повлачење или саплитање о њега.

20. Не дозволите да се моторни део уређаја покваси.

21. Уређај треба поставити на равну површину отпорну на температуру, даље од запаљивих материјала (завесе, завесе, тапете, итд.). Да бисте обезбедили правилну циркулацију ваздуха, оставите најмање 10 cm слободног простора са сваке стране уређаја и најмање 30 cm изнад њега. Не покривајте вентилационе отворе на уређају, јер то може довести до прегревања и оштећења производа.

22. Не додирујте вреле површине уређаја (врата, горњи или доњи зид и бочне зидове). Користите заштитне рукавице када уклањате или додирујете вруће компоненте.

23. Кабл за напајање не сме да се поставља изнад уређаја и не сме да додирује или лежи близу врућих површина. Не постављајте уређаја испод електричне утичнице.

24. Не стављајте делове који заузимају целу запремину у уређај, јер то може изазвати пожар и уништење производа.
25. Након печења или пре чишћења апарата, извуците утикач из утичнице и оставите да се охлади. Сачекајте довољно дуго јер се загрејани уређај веома споро хлади.
26. Очистите уређај након сваке употребе.
27. За чишћење кућишта немојте користити агресивне детерџенте у облику емулзија, млека, паста и сл., јер они између осталог могу уклонити информативне графичке симболе као што су ваге, ознаке, знакови упозорења итд.
28. Немојте користити металне стругаче за чишћење. Поломљени комади жице могу доћи у контакт са електричним деловима, што представља опасност од струјног удара.
29. Опрема није намењена за управљање коришћењем екстерних тајмера или одвојеног система даљинског управљања.
30. Због високе температуре будите посебно опрезни када вадите печену храну, уклањате врућу масноћу или друге вруће течности.
31. Не стављајте уређај испод кухињских ормарића због топлоте и паре.
32. Не перите металне делове у машинама за прање судова, јер агресивни агенси који се користе у овим уређајима изазивају затамњење горе наведених делова. делови. Препоручује се да их перете ручно, користећи традиционалне течности за прање судова.
33. Да бисте избегли прегревање уређаја, немојте га покривати.
34. Не складиштите ништа у уређај осим прибора који му припада.
35. Немојте користити уређај са отвореним контејнером.



Не додирујте вруће површине уређаја

Опис:

1. Дугме за контролу времена 2. Дугме за контролу температуре
3. Лампица индикатора напајања 4. Кабл за напајање
6. Дршка 5. Решетка
7. Главно тело 8. Лонац
9. Излаз ваздуха

пре него што прво у се .

1. Уклони тхе паковање, налепнице и Прибор то су на тхе споља и у оф уређај .
2. Темељно чист тхе решетка ( 5 ) и тхе лонац ( 8 ) са вруће вода са а мало прање посуђа течност и онда меки сунђер обрисати њих са а чист , мекан тканина .  
( Урадите не чист тхе уређај са абразивна крпе или сунђери или у се рибаче пудери као они може оштећења тхе глатка , нелепљива површине оф тхе роштиљ и лонац )
3. Место тхе главни тело ( 7 ) на а стабилан хоризонтална површина, спојити тхе снага кабл ( 8 ) у уземљену струјну утичницу , сет тхе температура кно б ( 2 ) до 20 0 ° Ц и тхе време кно б ( 1 ) до 10 минута до уклонити фабрика мириси из тхе уређај .
4. Када уређај је завршено , у нплуг тхе снага гајтан ( 8 ) и понављање Корак 2 до чист то опет после потпуно је кул.

Урадите не опрати тхе решетка ( 5 ) и лонац ( 8 ) у тхе машина за прање судова .

Користећи тхе уређај :

1. Холдинг тхе дршка ( 6 ) повући тхе лонац ( 8 ) заједно са тхе решетка ( 5 ) оут оф тело ( 7 ) и место на а стабилан површина .
2. Тхе решетка ( 5 ) моћи бити уклоњена из тхе лонац ( 8 )
3. Место тхе претходно припремљен производи на тхе решетка ( 5 ) ат дно оф тхе лонац ( 8 ) . Онда уметнути тхе лонац ( 8 ) у главно тело ( 7 ) . Када пуњење лонац , уради не премашити тхе МАКС ниво постављени у .
4. Повежите се тхе затворено уређај у а утемељено снага утичица .
5. Једном прикључен заузврат тхе тајмер кно б ( 1 ) до комплет тхе жељени време . Користите тхе кно б ( 2 ) до комплет тхе жељени температура . Тхе индикатор снаге ( 3) . светла ће светлети . То је препоручено до додати О томе 3 минута до тхе храна припрема време , релативно до тхе жељени време ако јединица је охлађено .
6. А б ееп указује то тхе комплет време има положио . Повуци тхе лонац ( 8 ) оут оф главно тело ( 7 ) и , држећи тхе дршка ( 6 ) , празна тхе лонац ( 8 ) оф тхе припремљен производи .
7. Када Имаш готов радни , сет тхе тајмер кно б ( 1 ) и температура кно б ( 2 ) до позицију " 0 " . и прекинути везу тхе уређај из тхе мреже .
8. До прекинути тхе уређај рано , окрет тхе тајмер кно б ( 1 ) до позицију " 0 " .

Савети:

Распоредите комаде хране тако да врели ваздух слободно струји између њих.

Ако време или температура нису довољни, увек можете подесити време или температуру подешавањем дугмета тајмера (1) и дугмета за температуру (2) према вашим жељама.

Препоручљиво је проверити статус подлоге за храну и промешати производе најмање једном током рада. !!УПОЗОРЕЊЕ!! Унутрашњост уређаја је веома врућа

**Примери :** (Индикативно време кувања и температура)

Помфрит: време 25 минута / температура 190 °Ц

Пилећа крилца: време: 25 минута / температура 170°Ц

Риба: време 20 минута / температура 190 °Ц

Шкампи: време 20 минута / температура 160 °Ц

Одрезак: време 20 минута / температура 170 °Ц

Кобасице: време 20 минута / температура 190 °Ц

**ЧИШЋЕЊЕ УРЕЂАЈА**

1. Искључите уређај из електричне утичице и оставите да се охлади пре чишћења.
2. Очистите влажном, а затим сувом крпом (или папирним убрсом).
3. Остатке који се теже уклањају премажите са мало јестивог уља и након неколико минута лагано уклоните дрвеном лопатицом.
4. Немојте чистити оштрим, абразивним крпама или сунђерима нити користити прашкове за рибање јер они могу оштетити глатки, нелепљиви премаз корпе и лонца.
5. Не урањајте уређај у воду.

**ТЕХНИЧКИ ПОДАЦИ:**

Капацитет мак: 2,5 Л

Напон: 220-240В ~50/60Хз

Називна снага: 1000В

Максимална снага: 1600В



За заштиту животне средине: молимо вас да одвојите картонске кутије и пластичне кесе и одложите их у одговарајуће канте за смеће. Коришћени уређај треба да буде испоручен на наменске сакупљане тачке због оштрих компоненти, што може утицати на животну средину. Немојте одлагати овај уређај у заједничку корпу за отпатке.

**ALLMÄNNA SÄKERHETSVILLKOR****VIKTIGA SÄKERHETS INSTRUKTIONER****LÄS NOGA OCH BEVAR FÖR FRAMTIDA REFERENS**

1. Innan du använder enheten, läs bruksanvisningen och följ instruktionerna i den. Tillverkaren ansvarar inte för skador som orsakats av användning av enheten i strid med dess avsedda användning eller felaktig användning.
2. Enheten är endast avsedd för hemmabruk. Använd inte för andra ändamål som inte överensstämmer med dess avsedda användning.
3. Enheten ska endast anslutas till ett jordat uttag 220-240 V ~ 50/60 Hz.  
För att öka driftsäkerheten, anslut inte flera elektriska enheter till en krets samtidigt.
4. Var särskilt försiktig när du använder enheten när barn är i närheten. Barn ska inte tillåtas leka med apparaten. Låt inte barn eller personer som inte känner till apparaten använda den.
5. **WARNING:** Denna utrustning kan användas av barn över 8 år och personer med nedsatt fysisk, sensorisk eller mental förmåga, eller personer som saknar erfarenhet eller kunskap om utrustningen, om de övervakas eller har fått instruktioner om hur att använda utrustningen. Instruktioner om säker användning av enheten och är medvetna om farorna med användningen. Barn ska inte leka med utrustningen. Rengöring och underhåll av enheten bör inte utföras av barn om de inte är över 8 år och dessa aktiviteter utförs under uppsikt.
6. **WARNING:** Lämna inte apparaten ansluten till uttaget utan uppsikt.
7. **WARNING:** Flytta aldrig apparaten när den är påslagen eller när den är varm.
8. **WARNING:** Temperaturen på tillgängliga ytor på en manöveranordning kan vara hög när utrustningen är i drift.
9. **WARNING:** Förvara apparaten och dess sladd utom räckhåll för barn under 8 år.
10. **WARNING:** Dra alltid ut kontakten ur eluttaget efter användning genom att hålla i uttaget med handen. Dra INTE i nätsladden.
11. **WARNING:** Använd inte enheten nära brandfarliga material.
12. **WARNING:** Placera inte kartong, papper, plast eller andra brännbara eller smältbara föremål i enheten.
13. Sänk inte ner kabeln, kontakten eller hela enheten i vatten eller någon annan vätska. Utsätt inte enheten för väderförhållanden (regn, sol, etc.) och använd den inte i förhållanden med hög luftfuktighet (badrum, fuktiga campinghus).
14. Kontrollera regelbundet nätsladdens skick. Om nätsladden är skadad får utrustningen inte användas. En skadad kabel bör bytas ut av en fackverkstad för att undvika fara.
15. Använd inte apparaten om nätsladden är skadad eller om den har tappats eller skadats på något sätt eller inte fungerar normalt. Reparera inte enheten själv, eftersom det kan leda till elektriska stötar. Ta den skadade enheten till lämpligt servicecenter för inspektion eller reparation. Alla reparationer får endast utföras av auktoriserade serviceställen. Felaktigt utförda reparationer kan utgöra ett allvarligt hot mot användaren.

16. Placera enheten på en sval, stabil, jämn yta, borta från varma köksapparater som en elektrisk spis, gasbrännare, etc.
17. Nätsladden får inte hänga över bordets kant eller vidröra heta ytor.
18. För att ge ytterligare skydd är det tillrådligt att installera en jordfelsbrytare (RCD) i den elektriska kretsen med en märkström som inte överstiger 30 mA. Kontakta en elektriker i detta avseende.
19. Om det är nödvändigt att använda en förlängningssladd, använd en modell med endast ett jordstift och klassad för en ström på minst 10 A. Förlängningssladdar som inte uppfyller detta krav kan överhettas. Kabeln bör placeras på ett sådant sätt att man inte oavsiktligt drar eller snubblar över den.
20. Låt inte enhetens motordel bli blöt.
21. Eheten bör placeras på en jämn, temperaturbeständig yta, borta från brandfarliga material (gardiner, draperier, tapeter, etc.). För att säkerställa korrekt luftcirkulation, lämna minst 10 cm fritt utrymme på varje sida av enheten och minst 30 cm ovanför den. Täck inte över enhetens ventilationshål, eftersom detta kan orsaka överhettning och skada på produkten.
22. Rör inte enhetens heta ytor (dörr, övre eller nedre vägg och sidoväggar). Använd skyddshandskar när du tar bort eller rör vid varma komponenter.
23. Nätsladden får inte placeras ovanför enheten och får inte vidröra eller ligga nära heta ytor. Ställ inte in enheter under eluttaget.
24. Lägg inte in delar som upptar hela dess volym i enheten, eftersom detta kan orsaka brand och förstörelse av produkten.
25. Efter bakning eller innan du rengör apparaten, dra ut stickkontakten ur uttaget och låt den svalna. Vänta tillräckligt länge eftersom den uppvärmda enheten kyls ner mycket långsamt.
26. Rengör enheten efter varje användning.
27. Använd inte aggressiva rengöringsmedel i form av emulsioner, mjölk, pastor etc. för att rengöra höljet, eftersom de bland annat kan ta bort informativa grafiska symboler som skalor, markeringar, varningsskyltar etc.
28. Använd inte metallskrapor för rengöring. Trasiga trådar kan komma i kontakt med elektriska delar, vilket medför risk för elektriska stötar.
29. Utrustningen är inte avsedd att användas med externa timers eller ett separat fjärrkontrollsystem.
30. På grund av den höga temperaturen, var särskilt försiktig när du tar bort bakad mat, tar bort hett fett eller andra heta vätskor.
31. Placera inte apparaten under köksskåp på grund av värme och ånga.
32. Tvätta inte metalldelar i diskmaskiner, eftersom aggressiva medel som används i dessa apparater orsakar mörkare av ovannämnda delar. delar. Det rekommenderas att tvätta dem för hand med traditionella diskmedel.
33. För att undvika överhettning av enheten, täck inte över enheten.
34. Förvara ingenting i enheten förutom tillbehör som hör till den.

## 35. Använd inte enheten med en öppen behållare.



### Rör inte vid enhetens heta ytor

Beskrivning:

1. Tidskontrollratt 2. Temperaturkontrollratt
3. Strömindikatorlampa 4. Nätsladd
6. Handtag 5. Galler
7. Huvuddel 8. Pott
9. Luftutlopp

Innan först du se .

1. Avlägsna de förpackning, klistermärken och Tillbehör den där är på de utanför och inuti av enheten .
2. Grundligt rena de galler ( 5 ) och de kruka ( 8 ) med varm vatten med a liten diskning flytande och en mjuk svamp alltså torka dem med a ren , mjuk tyg .  
( Gör inte rena de enhet med skrovlig dukar eller svampar eller du se skurning pulver som de Maj skada de slät , non-stick yta av de grill och grytan )
3. Plats de huvudkropp ( 7 ) på a stabil horisontell yta, anslut de kraft sladd (8) till ett jordat eluttag , set de temperatur knott b ( 2 ) till 20 0 °C och de tid knott b ( 1 ) till 10 minuter till avlägsna fabrik lukter från de enhet .
4. När enheten är färdig , u nplug de kraft sladd (8) och upprepa steg 2 till rena Det igen efter det är helt coolt.

Do inte tvätta de galler ( 5 ) och potten ( 8 ) in de diskmaskin .

Använder sig av de enhet :

1. Innehav de handtag ( 6 ) dra de kruka ( 8 ) tillsammans med de galler ( 5 ) ut av kroppen ( 7 ) och plats på a stabil yta .
2. De galler ( 5 ) burk vara tog bort från de kruka ( 8 )
3. Plats de tidigare beredd Produkter på de galler ( 5 ) på botten av de kruka ( 8 ) . Sedan Föra in de kruka ( 8 ) in i huvudkroppen ( 7 ) . När fyllning potten , gör inte överstiga de MAX nivå placerad inuti .
4. Ansluta de stängd enhet in i a grundad kraft utlopp .
5. En gång pluggat i , sväng de timer knott b ( 1 ) till uppsättning de önskad tid . Använda sig av de knott b ( 2 ) till uppsättning de önskad temperatur . De strömindikator ( 3 ) lampor kommer att lysa upp .  
Det är rekommenderad till Lägga till handla om 3 minuter till de mat förberedelse tid , relativ till de önskad tid om enheten är kyld .
6. Ett b ep pekar på den där de uppsättning tid har passerade . Dra de kruka ( 8 ) ut av huvudkroppen ( 7 ) och , håller de handtag ( 6 ) , tom de kruka ( 8 ) av de beredd Produkter .
7. När du har färdiga arbetar , ställer in de timer knott b ( 1 ) och temperatur knott b ( 2 ) till positionen " 0 " . och koppla ifrån de apparat från de elnätet .
8. Till avsluta de apparat tidigt , vänd de timer knott b ( 1 ) till positionen " 0 " .

Tips:

Ordna matbitarna så att den varma luften strömmar fritt mellan dem.

Om tiden eller temperaturen inte räcker till kan du alltid justera tiden eller temperaturen genom att justera timervredet (1) och temperaturvredet (2) efter dina smakpreferenser.

Det rekommenderas att kontrollera matbaksidans status och rör om produkterna minst en gång under drift. !!VARNING!! Insidan av enheten är mycket varm

**Exempel :** (indikativ tillagningstid och temperatur)

Frites: tid 25 minuter / temperatur 190 °C

Kycklingvingar: tid: 25 minuter / temperatur 170 °C

Fisk: tid 20 minuter / temperatur 190 °C

Räkor: tid 20 minuter / temperatur 160 °C

Stek: tid 20 minuter / temperatur 170 °C

Korv: tid 20 minuter / temperatur 190 °C

**RENGÖRING AV ENHETEN**

1. Koppla bort enheten från eluttaget och låt enheten svalna innan rengöring.
2. Rengör med en fuktig och sedan torr trasa (eller pappershandduk).
3. Pensla de svårare att ta bort rester med lite matolja och efter några minuter ta försiktigt bort det med en träspatel.

4. Rengör inte med vassa, slipande trasor eller svampar och använd inte skurpulver eftersom de kan skada den släta, non-stick beläggningen på korgen och grytan.
5. Sänk inte ner enheten i vatten.

**TEKNISK DATA:**

Kapacitet max: 2,5 L

Spänning: 220-240V ~50/60Hz

Effekt Nominell: 1000W

Effekt Max: 1600W



Vi sköter om miljön. Överlämna förpackningar i kartong till pappersavfall. Polyetylensäckar (PE) slängs i avfallsbehållare för plast. Man bör lämna en gammal apparat till en riktig återvinningscentral, eftersom farliga komponenter i apparaten kan orsaka fara till miljön. En elektrisk apparat bör lämnas för att minska förnyad användning av denna. Om apparaten innehåller batterier, bör man ta bort dem och lämna dem separat till återvinningscentraler.

**(LV) LATVIEŠU**

**VISPĀRĒJI DROŠĪBAS NOSACĪJUMI**

**SVARĪGI DROŠĪBAS NORĀDĪJUMI**

**UZMANĪGI IZLASIET UN SAGLABĀJIET NĀKAMAI ATSAUKSMEI**

1. Pirms ierīces lietošanas izlasiet lietotāja rokasgrāmatu un ievērojiet tajā sniegtos norādījumus. Ražotājs nav atbildīgs par bojājumiem, kas radušies, izmantojot ierīci pretēji tās paredzētajam lietojumam vai nepareizai darbībai.
2. Ierīce ir paredzēta tikai lietošanai mājās. Neizmantojiet citiem mērķiem, kas neatbilst paredzētajam lietojumam.
3. Ierīci drīkst pievienot tikai iezemētai kontaktligzdai 220-240 V ~ 50/60 Hz. Lai palielinātu ekspluatācijas drošību, nepievienojiet vienai ķēdei vairākas elektriskās ierīces vienlaikus.
4. Esiet īpaši uzmanīgs, lietojot ierīci, kad tuvumā atrodas bērni. Bērniem nedrīkst ļaut spēlēties ar ierīci. Neļaujiet bērniem vai personām, kuras nav iepazinušās ar ierīci, to lietot.
5. BRĪDINĀJUMS: šo aprīkojumu var lietot bērni, kas vecāki par 8 gadiem, un personas ar ierobežotām fiziskām, sensoriskām vai garīgām spējām, vai personas, kurām nav pieredzes vai zināšanu par aprīkojumu, ja viņi tiek uzraudzīti vai viņiem ir sniegtas instrukcijas, kā izmantot aprīkojumu. norādījumus par ierīces drošu lietošanu un apzinās ar tās lietošanu saistītos apdraudējumus. Bērni nedrīkst spēlēties ar aprīkojumu. Ierīces tīrīšanu un apkopi nedrīkst veikt bērni, ja vien viņi nav vecāki par 8 gadiem un šīs darbības tiek veiktas uzraudzībā.
6. BRĪDINĀJUMS: Neatstājiet ierīci, kas pievienota kontaktligzdai, bez uzraudzības.
7. BRĪDINĀJUMS: Nekad nepārvietojiet ierīci, kad tā ir ieslēgta vai karsta.
8. BRĪDINĀJUMS. Ierīces darbības laikā pieejamo virsmu temperatūra var būt augsta.
9. BRĪDINĀJUMS: Glabājiet ierīci un tās vadu bērniem līdz 8 gadu vecumam nepieejamā vietā.
10. BRĪDINĀJUMS: Pēc lietošanas vienmēr izņemiet kontaktdakšu no kontaktligzdas, turot to ar roku. NEvelciet aiz strāvas vada.
11. BRĪDINĀJUMS: Neizmantojiet ierīci viegli uzliesmojošu materiālu tuvumā.

12. BRĪDINĀJUMS: neievietojiet ierīcē kartonu, papīru, plastmasu vai citus viegli uzliesmojošus vai kūstošus priekšmetus.
13. Neiegremdējiet kabeli, kontaktdakšu vai visu ierīci ūdenī vai citā šķidrumā. Nepakļaujiet ierīci laikapstākļiem (lietus, saules utt.) un nelietojiet to augsta mitruma apstākļos (vannas istabās, mitrās kempinga mājiņās).
14. Periodiski pārbaudiet strāvas vada stāvokli. Ja strāvas vads ir bojāts, iekārtu nedrīkst lietot. Lai izvairītos no briesmām, bojāts kabelis jānomaina specializētā remontdarbnīcā.
15. Neizmantojiet ierīci, ja strāvas vads ir bojāts vai ja tas ir nomests vai jebkādā veidā bojāts vai nedarbojas normāli. Nelabojiet ierīci paši, jo tas var izraisīt elektriskās strāvas triecienu. Bojāto ierīci nogādājiet atbilstošajā servisa centrā pārbaudei vai remontam. Visus remontdarbus drīkst veikt tikai autorizēti servisa punkti. Nepareizi veikts remonts var radīt nopietnus draudus lietotājam.
16. Novietojiet ierīci uz vēsas, stabilas, līdzenas virsmas, prom no karstām virtuves ierīcēm, piemēram, elektriskās plīts, gāzes degļa utt.
17. Strāvas vads nedrīkst karāties pāri galda malai vai pieskarties karstām virsmām.
18. Lai nodrošinātu papildu aizsardzību, elektriskajā ķēdē vēlams uzstādīt atlikušās strāvas ierīci (RCD) ar nominālo atlikušo strāvu, kas nepārsniedz 30 mA. Šajā sakarā, lūdzu, sazinieties ar speciālistu elektriķi.
19. Ja nepieciešams izmantot pagarinātāju, izmantojiet modeli, kuram ir tikai zemējuma kontakts un kura nominālā strāva ir vismaz 10 A. Pagarinātāji, kas neatbilst šai prasībai, var pārkarst. Kabelis jānovieto tā, lai izvairītos no nejaušas vilkšanas vai pakļupšanas.
20. Neļaujiet ierīces motora daļai kļūt mitrai.
21. Ierīce jānovieto uz līdzenas, temperatūru izturīgas virsmas, prom no viegli uzliesmojošiem materiāliem (aizkari, aizkari, tapetes utt.). Lai nodrošinātu pareizu gaisa cirkulāciju, atstājiet vismaz 10 cm brīvas vietas katrā ierīces pusē un vismaz 30 cm virs tās. Neaizsedziet ierīces ventilācijas atveres, jo tas var izraisīt pārkaršanu un produkta bojājumus.
22. Neaiztieciot ierīces karstās virsmas (durvis, augšējo vai apakšējo sienu un sānu sienas). Noņemot vai pieskaroties karstām sastāvdaļām, izmantojiet aizsargcimdus.
23. Strāvas vadu nedrīkst novietot virs ierīces, un tas nedrīkst pieskarties karstām virsmām vai atrasties to tuvumā. Neiestatīt ierīces zem elektrības kontaktlīdzes.
24. Neievietojiet ierīcē daļas, kas aizņem visu tās tilpumu, jo tas var izraisīt aizdegšanos un produkta iznīcināšanu.
25. Pēc cepšanas vai pirms ierīces tīrīšanas atvienojiet strāvas kontaktdakšu no kontaktlīdzes un ļaujiet tai atdzist. Lūdzu, uzgaidiet pietiekami ilgi, jo uzkarstētā ierīce atdziest ļoti lēni.
26. Tīriet ierīci pēc katras lietošanas reizes.
27. Korpusa tīrīšanai neizmantojiet agresīvus mazgāšanas līdzekļus emulsiju, piena, pastas u.c. veidā, jo tie cita starpā var noņemt informatīvos grafiskos simbolus, piemēram, svarus, marķējumus, brīdinājuma zīmes utt.
28. Tīrīšanai neizmantojiet metāla skrāpjus. Pārlauzti vadu gabali var saskarties ar

elektriskām daļām, radot elektriskās strāvas trieciena risku.

29. Iekārtu nav paredzēts darbināt, izmantojot ārējos taimerus vai atsevišķu tālvadības sistēmu.

30. Augstās temperatūras dēļ esiet īpaši uzmanīgs, izņemot ceptu pārtiku, noņemot karstus taukus vai citus karstus šķidrumus.

31. Nenovietojiet ierīci zem virtuves skapjiem karstuma un tvaika dēļ.

32. Nemazgājiet metāla detaļas trauku mazgājamajās mašīnās, jo šajās ierīcēs izmantotie agresīvie līdzekļi izraisa iepriekš minēto detaļu aptumšošanu. Daļas. Ieteicams tos mazgāt ar rokām, izmantojot tradicionālos trauku mazgāšanas līdzekļus.

33. Lai izvairītos no ierīces pārkaršanas, neaizsedziet ierīci.

34. Neglabājiet ierīcē neko citu kā tikai tai piederošos piederumus.

35. Nelietot ierīci ar atvērtu konteineru.



Nepieskarieties ierīces karstajām virsmām

Apraksts:

1. Laika kontroles poga 2. Temperatūras regulēšanas poga
3. Strāvas indikators 4. Strāvas vads
6. Rokturis 5. Režģis
7. Galvenais korpuss 8. Katls
9. Gaisa izvads

Pirms tam vispirms tu redzi .

1. Noņemt uz iepakojums, uzlīmes un Piederumi ka ir ieslēgts uz ārpusē un iekšā no ierīce .
2. Pamatīgi tīrs uz režģis ( 5 ) un uz pods ( 8 ) ar karsts ūdens ar a maz trauku mazgāšana šķidrumus un tad mīkstu sūkli noslaucīt viņiem ar a tīrs , mīksts audums .  
( Dari nē tīrs uz ierīci ar abrazīvs drānas vai sūkli vai tu redzi beršana pulveri kā viņi var bojājumu uz gluda , nelipīga virsmas no uz grīls un katls)
3. Vieta uz galvenais korpuss ( 7 ) ieslēgts a stabils horizontāla virsma, savienot uz jauda vads (8) pie iezemētas strāvas kontaktligzdas , komplektā uz temperatūra poga b ( 2 ) uz 20 0 °C un uz laiks poga b ( 1 ) uz 10 minūtes uz noņemt rūpnīca smakas no uz ierīce .
4. Kad ierīce ir pabeigts , jūs pieslēdzat uz jauda aukla (8) un atkārtojiet solis 2 uz tīrs to atkal pēc tas ir pilnīgi forši.

Dariet nē mazgāt uz režģis ( 5 ) un katlā ( 8 ) collā uz trauku mazgājamā mašīna .

Izmantojot uz ierīce :

1. Turēšana uz rokturis ( 6 ) velciet uz pods ( 8 ) kopā ar uz režģis ( 5 ) ārā no ķermeņa ( 7 ) un vieta ieslēgts a stabils virsma .
2. The režģis ( 5 ) var būt noņemts no uz pods ( 8 )
3. Vieta uz iepriekš sagatavots produktiem ieslēgts uz režģis ( 5 ) plkst apakša no uz pods ( 8 ) . Tad ievietot uz pods ( 8 ) iekšā galvenais korpuss ( 7 ) . Kad pildījums pods , dari nē pārsniegt uz MAX līmeni novietots iekšā .
4. Savienot uz slēgts ierīci iekšā a iezemēts jauda izeja .
5. Vienreiz pieslēgts pagriezienā uz taimeris poga b ( 1 ) uz komplekts uz vēlamo laiks . Izmantot uz poga b ( 2 ) uz komplekts uz vēlamo temperatūra . The jaudas ( 3 ) indikators gaismas iedegsies .  
Tas ir ieteicams uz pievienot par 3 minūtes uz uz ēdiens sagatavošana laiks , relatīvs uz uz vēlamo laiks ja u nīt ir atdzēsēts
6. A b eep norāda ka uz komplekts laiks ir pagājis . Pavelciet uz pods ( 8 ) ārā no galvenais korpuss ( 7 ) un , turot uz rokturis ( 6 ) , tukšs uz pods ( 8 ) no uz sagatavots produkti .
7. Kad tev ir pabeigts strādā , komplekts uz taimeris poga b ( 1 ) un temperatūra poga b ( 2 ) uz pozīcija " 0 " . un atvienot uz ierīci no uz elektrotīkls .
8. Uz pārtraukt uz ierīci agri , savukārt uz taimeris poga b ( 1 ) uz pozīcija " 0 " .

Padomi:

Sakārtojiet ēdiena gabalus tā, lai karstais gaiss brīvi plūst starp tiem.

Ja laiks vai temperatūra nav pietiekama, jūs vienmēr varat pielāgot laiku vai temperatūru, pielāgojot taimera pogu (1) un temperatūras pogu (2) atbilstoši savām garšas vēlmēm.

Ieteicams pārbaudīt pārtikas pamatnes stāvokli un vismaz vienu reizi darbības laikā apmaisīt produktus. **!!BRĪDINĀJUMS!!** Ierīces iekšpuse ir ļoti karsta

**Piemēri :** (orientējošais gatavošanas laiks un temperatūra)

Kartupeļi: laiks 25 minūtes / temperatūra 190 °C

Vistas spārniņi: laiks: 25 minūtes / temperatūra 170°C

Zivis: laiks 20 minūtes / temperatūra 190 °C

Garšas: laiks 20 minūtes / temperatūra 160 °C

Steiks: laiks 20 minūtes / temperatūra 170 °C

Desas: laiks 20 minūtes / temperatūra 190 °C

#### IERĪCES TĪRĪŠANA

1. Pirms tīrīšanas atvienojiet ierīci no strāvas padeves un ļaujiet tai atdzist.
2. Notīriet ar mitru, pēc tam sausu drānu (vai papīra dvieli).
3. Grūtāk noņemamus atlikumus noslaukiet ar nedaudz pārtikas eļļas un pēc dažām minūtēm uzmanīgi noņemiet tos ar koka lāpstiņu.
4. Neīrīet ar asām, abrazīvām drānām vai sūkļiem, kā arī neizmantojiet beršanas pulverus, jo tie var sabojāt groza un katla gludo, nepiedeģošo pārklājumu.
5. Neiegremdējiet ierīci ūdenī.

#### TEHNISKIE DATI:

Maksimālā ietilpība: 2,5 l

Spriegums: 220-240V ~50/60Hz

Nominālā jauda: 1000W

Maksimālā jauda: 1600W



Apkārtējās vides aizsardzība. Kartona iepakojumu, lūdzu, nododiet atsevišķai pārstrādei. Polietilēna maisiņus (PE) izmest plastmasas izstrādājumiem paredzētajos konteineros. Lietotās elektropreces nododiet attiecīgajos pieņemšanas punktos. Ierīcē satur bīstamas sastāvdaļas, kas var izraisīt draudus apkārtējai videi. Elektroierīce jānodod tā, lai ierobežotu tās atkārtotu izmantošanu. Ja ierīcē atrodas baterijas, izņemiet tās un nododiet pieņemšanas punktā atsevišķi. Produktu neizmest sadzīves atkritumu konteinerā!

#### (AR) عربي

#### العمامة السلامة شروط

#### هامة أمنية تعليمات

#### المستقبل في إليه للرجوع به واحتفظ بعناية اقرأ

1. ليست المصنعة الشركة. فيه الواردة التعليمات واتبع المستخدم دليل اقرأ الجهاز، استخدام قبل التشغيل أو منه المقصود للاستخدام مخالف بشكل الجهاز استخدام عن الناجمة الأضرار عن مسؤولة السليم. غير المقصود. الاستخدام مع تتفق لا أخرى أغراض لأية تستخدم لا فقط المنزلي للاستخدام الجهاز. 2. هرتز. 50/60 ~ فولت 220-240 مؤرض بمقبس فقط الجهاز توصيل يجب. 3. الوقت. نفس في واحدة بدائرة متعددة كهربائية أجهزة بتوصيل تقم لا التشغيلية، السلامة لزيادة السماح ينبغي لا. منك بالقرب الأطفال يكون عندما الجهاز استخدام عند خاص بشكل حذرًا كن. 4. باستخدامه. الجهاز على المعتادين غير الأشخاص أو للأطفال تسمح لا. بالجهاز باللعب للأطفال والأشخاص سنوات 8 عن أعمارهم تزيد الذين الأطفال قبل من الجهاز هذا استخدام يمكن: تحذير. 5. أو الخبرة إلى يفكرون الذين الأشخاص أو المنخفضة، العقلية أو الحسية أو البدنية القدرات ذوي المعدات لاستخدام. استخدامها كيفية حول تعليمات تلقوا أو عليهم الإشراف تم إذا بالمعدات، المعرفة يلعب ألا يجب. باستخدامه المرتبطة بالمخاطر علم وعلى للجهاز الأمن الاستخدام حول تعليمات ويتم سنوات، 8 سن تجاوزوا إذا إلا وصيانتها الجهاز بتنظيف الأطفال يقوم ألا يجب. بالمعدات الأطفال إشراف. تحت الأنشطة هذه تنفيذ مراقبة. دون بالمقبس موصولاً الجهاز تترك لا: تحذير. 6.

7. ساخناً. يكون عندما أو التشغيل قيد يكون عندما أبداً الجهاز تحرك لا: تحذير.
8. تشغيل أثناء مرتفعة التشغيل لجهاز إليها الوصول يمكن التي الأسطح حرارة درجة تكون قد: تحذير. الجهاز.
9. سنوات. 8 عن أعمارهم ثقل الذين الأطفال تناول عن بعيداً وسلكه بالجهاز احتفظ: تحذير.
10. لا بيدك بالمقيس الإمساك طريق عن الاستخدام بعد الطاقة مقيس من القابس بإزالة دائماً قم: تحذير. الطاقة. سلك تسحب
11. للاشتعال. القابلة المواد من بالقرب الجهاز تستخدم لا: تحذير.
12. أو للاشتعال قابلة أخرى مواد أي أو البلاستيك أو الورق أو المقوى الورق تضع لا: تحذير. الجهاز. في الانصهار
13. للظروف الجهاز تعرض لا. آخر سائل أي أو الماء في بأكمله الجهاز أو القابس أو الكابل تغمر لا. وبيوت الحمامات) العالية الرطوبة ظروف في تستخدمه ولا (ذلك إلى وما والشمس المطر) الجوية (الرطوبة التخفيف)
14. الجهاز استخدام عدم يجب الطاقة، سلك تلف حالة في. الطاقة سلك حالة من دوري بشكل تحقق. المخاطر. لتجنب متخصصة إصلاح ورشة بواسطة التالف الكابل استبدال يجب
15. لا أو الأشكال من شكل بأي تلفه أو سقوطه تم إذا أو تالفاً الطاقة سلك كان إذا الجهاز تستخدم لا. خذ. كهربائية صدمة حدوث إلى ذلك يؤدي فقد بنفسك، الجهاز بإصلاح تقم لا. طبيعي بشكل يعمل إلا الإصلاحات جميع إجراء يجوز لا. الإصلاح أو للفحص المناسب الخدمة مركز إلى التالف الجهاز تهديداً صحيح غير بشكل إجراؤها تم التي الإصلاحات تشكل قد. المعتمدة الخدمة نقاط خلال من للمستخدم. خطيراً
16. الموقد مثل الساخنة المطبخ أدوات عن بعيداً ومستوى، وثابت بارد سطح على الجهاز ضع. ذلك. إلى وما الغاز وموقد الكهربائي
17. الساخنة. الأسطح يلمس أو الطاولة حافة على الطاقة سلك يتدلى ألا يجب.
18. متبقي بتيار الكهربائيّة الدائرة في (RCD) متبقي تيار جهاز بتركيب يُصحّ إضافة، حماية لتوفير متخصص. كهربائي بفني الاتصال يرجى الصدد، هذا في. أمبير مللي 30 يتجاوز لا مقنن تأريض دبوس على فقط يحتوي طرازاً فاستخدم تمديد، سلك استخدام الضروري من كان إذا. المطلوب هذا تستوفي لا التي التمديد أسلاك حرارة درجة ترتفع قد. أمبير 10 عن يقل لا لتيار ومُقدر الخطأ. طريق عن به التعثر أو سحبه تمنع بطريفة الكابل وضع يجب
20. بالتبيل. الجهاز من الحركي للجزء تسمح لا.
21. (السنائر)، للاشتعال القابلة المواد عن بعيداً للحرارة، ومقاوم مستو سطح على الجهاز وضع يجب. سم 10 عن ثقل لا خالية مساحة اترك سليم، بشكل الهواء دوران لضمان. (إلخ الحائط، ورق السنائر، بالجهاز، الخاصة التهوية فتحات بتغطية تقم لا. الأقل على فوقة سم 30 والجهاز من جانب كل على المنتج. وتلف الجهاز حرارة درجة ارتفاع في يتسبب قد ذلك لأن
22. استخدم. (الجانبية والجدران السفلي، أو العلوي الجدار الباب)، للجهاز الساخنة الأسطح تلمس لا. ساخنة. مكونات أي لمس أو إزالة عند الواقعة القفازات
23. الأسطح من بالقرب وضعه أو ملامسته عدم ويجب الجهاز فوق الطاقة سلك وضع عدم يجب. الكهربائي. المقيس تحت الموجودة الأجهزة بتعيين تقم لا. الساخنة
24. وتدمير حريق نشوب في يتسبب قد ذلك لأن الجهاز، داخل بالكامل حجمه تشغل أجزاء تضع لا. المنتج.
25. يرجى. يبرد حتى واتركه المقيس من الطاقة قابس افصل الجهاز، تنظيف قبل أو الخبز بعد شديد. ببطء الساخن الجهاز يبرد حتى كافية لفترة الانتظار

استخدام. كل بعد الجهاز بتنظيف قم. 26

لتنظيف ذلك إلى وما معاجين أو حليب أو مستحلبات شكل على العدوانية المنظفات تستخدم لا. 27  
المقاييس مثل الإعلامية الرسومية الرموز إزالة إلى أخرى، أمور بين من تؤدي، قد لأنها السكن،  
ذلك. إلى وما التحذير وعلامات والعلامات

الأجزاء مع المكسورة الأسلاك قطع تتلامس قد، للتنظيف المعدنية الكاشطات تستخدم لا. 28  
كهربائية. لصدمة التعرض خطر يشكل مما الكهربائية،

منفصل. بعد عن تحكم نظام أو خارجية مؤقتات باستخدام تشغيله يتم أن الجهاز من المقصود ليس. 29  
الدهون إزالة أو المخبوزة الأطعمة إزالة عند خاص بشكل حذرًا كن الحرارة، درجة ارتفاع بسبب. 30  
الأخرى. الساخنة السوائل أو الساخنة

والبخار. الحرارة بسبب المطبخ خزائن تحت الجهاز تضع لا. 31

الأجهزة هذه في المستخدمة العدوانية المواد لأن الأطباق، غسلات في المعدنية الأجزاء تغسل لا. 32  
الأطباق غسل سوائل باستخدام يدويًا بغسلها يوصى. القطع. أعلاه المذكورة الأجزاء تعميق تسبب  
التقليدية.

الجهاز. بتغطية تقم لا الجهاز، حرارة درجة ارتفاع لتجنب. 33

به. الخاصة الملحقات غير الجهاز في شيء أي بتخزين تقم لا. 34

مفتوحة. حاوية مع الجهاز تستخدم لا. 35

للجهاز الساخنة الأسطح تلمس لا



وصف:

1. مقبض التحكم في الوقت. 2. مقبض التحكم في درجة الحرارة
3. مصباح مؤشر الطاقة. 4. سلك الطاقة
6. المقبض. 5. انبثر
7. الجسم الرئيسي. 8. وعاء
9. مخرج الهواء

قبل اول استخدام.

1. يزيل ال التعبنة والتغليف، ملصقات و مكملات الذي - التي تكون على ال الخارج و داخل ال الجهاز .
2. كاملاً ينظف ال صر (5) و ال وعاء (8) مع حار ماء مع قليل غسل الأطباق سائل و ثم اسفجة ناعمة يسمح هم مع أنظيفة وناعمة قماش .  
( يفعل لا ينظف ال جهاز مع كاشط ملابس أو الإسفنج أو استعمل تجوب مساحيق مثل هم يمكن ضرر ال ناعم وغير لاصق سطح ل ال شواية والوعاء )
3. مكان ال الجسم الرئيسي (7) على أ مستقر سطح أفقي ، الاتصال ال قوة قم بضبط السلك (8) بمقبس الطاقة المؤرض ال درجة حرارة كنبوب (2) ل  
20 درجة مئوية و ال وقت كنبوب (1) ل 10 دقائق ل يزيل مصنع الروائح من ال جهاز .  
4. متى الجهاز هو انتهى ، أنت nplug ال قوة الحبل (8) و يكرر خطوة 2 ل ينظف هو - هي مرة أخرى بعد إنه رانغ تمامًا.

يفعل لا غسل ال صر (5) و وعاء (8) في ال غسلة الأواني.

استخدام ال الجهاز :

1. تحتجز ال مقبض (6) يحذب ال وعاء (8) معاً مع ال صر (5) خارج ل الجسم ب (7) و مكان على أ مستقر سطح .
2. ال صر (5) يستطيع يكون إزالة من ال وعاء (8)
3. مكان ال سابقاً معد منتجات على ال صر (5) في القاع ل ال وعاء . (8) ثم إدراج ال وعاء (8) داخل الجسم الرئيسي ب . (7) متى حشوة الوعاء ،  
افعل لا يزيد عن ال الأعلى مستوى وضعت داخل .
4. يتصل ال مغلق جهاز داخل أ مؤرض قوة منفذ .
5. مرة واحدة موصول بدوره ال مؤقت كنبوب (1) ل تعيين ال مرغوب وقت . يستخدم ال كنبوب (2) ل تعيين ال مرغوب درجة حرارة . ال مؤشر  
الطاقة (3) . أضواء سوف تضيء .
- هو - هي يكون مُستحسن ل يضيف عن 3 دقائق ل ال طعام تحضير الوقت ، نسبي ل ال مرغوب وقت لو الوحدة يكون تبريد .
6. بب يشير الذي - التي ال تعيين وقت لديه اجتناب . يحذب ال وعاء (8) خارج ل الجسم الرئيسي (7) و عقد ال مقبض (6) فارغ ال وعاء (8) ل ال  
معد منتجات .
7. متى لديك انتهى طقم العمل ال مؤقت كنبوب (1) و درجة حرارة كنبوب (2) ل الموقف . "0" و قطع الاتصال ال جهاز من ال أنابيب .
8. لإنهاء ال جهاز في وقت مبكر ، بدوره ال مؤقت كنبوب (1) ل الموقف. "0"

نصائح:  
رتب قطع الطعام بحيث يتدفق الهواء الساخن بينها بحرية.

إذا لم يكن الوقت أو درجة الحرارة كافيين، فيمكنك دائماً ضبط الوقت أو درجة الحرارة عن طريق ضبط مقبض المؤقت (1) ومقبض درجة الحرارة (2) حسب تفضيلاتك.

يوصى بالتحقق من حالة دعم الطعام وتقليب المنتجات مرة واحدة على الأقل أثناء التشغيل!! تحذير!! الجزء الداخلي من الجهاز ساخن جداً

**أمثلة :** (وقت الطهي ودرجة الحرارة الإرشادية)  
البطاطس المقلية: الوقت 25 دقيقة / درجة الحرارة 190 درجة مئوية  
أجنحة الدجاج: الوقت 25 دقيقة / درجة الحرارة 170 درجة مئوية  
السمك: الوقت 20 دقيقة / درجة الحرارة 190 درجة مئوية  
الجمبري: الوقت 20 دقيقة / درجة الحرارة 160 درجة مئوية  
شريحة لحم: الوقت 20 دقيقة / درجة الحرارة 170 درجة مئوية  
النفائق: الوقت 20 دقيقة / درجة الحرارة 190 درجة مئوية

تنظيف الجهاز

1. افصل الجهاز من مأخذ الطاقة واركب الجهاز حتى يبرد قبل التنظيف.
2. نظف بقطعة قماش مبللة ثم جافة (أو منشفة ورقية).
3. قم بتنظيف البقايا الأكثر صعوبة بزاوية القليل من زيت الطعام وبعد بضع دقائق قم بزاوية بلطف باستخدام ملعقة خشبية.
4. لا تنظف بقطعة قماش حادة أو كاشطة أو إسفنج أو تستخدم مساحيق التنظيف لأنها قد تلحق الضرر بالطبقة الناعمة غير اللاصقة للسلة والوعاء.
5. لا تغمر الجهاز في الماء.

معلومات تقنية:

السعة القصوى 2,5 لتر  
الجهد 220-240 فولت 50/60 ~ هرتز  
الطاقة الاسمية 1000 واط  
الحد الأقصى للطاقة 1600 واط

يرجى نقل عبوات الورق المقوى إلى نفايات الورق. اسكب أكياس البولي إيثيلين في الحاوية البلاستيكية  
يجب إعادة الجهاز البالي إلى نقطة تخزين مناسبة لأنه خطير في الجهاز  
قد تشكل المكونات تهديداً للبيئة. يجب تسليم الجهاز الكهربائي للحد  
فعليك إخراجها وإعطائها إلى النقطة المخزنة بشكل منفصل، إعادة استخدامها واستخدامها. إذا كان هناك بطاريات في الجهاز



(BG) БЪЛГАРСКИ

## ОБЩИ УСЛОВИЯ ЗА БЕЗОПАСНОСТ ВАЖНИ ИНСТРУКЦИИ ЗА БЕЗОПАСНОСТ ПРОЧЕТЕТЕ ВНИМАТЕЛНО И ЗАПАЗЕТЕ ЗА БЪДЕЩИ СПРАВКИ

1. Преди да използвате устройството, прочетете ръководството за потребителя и следвайте инструкциите, съдържащи се в него. Производителят не носи отговорност за щети, причинени от използване на устройството не по предназначение или неправилна експлоатация.

2. Устройството е само за домашна употреба. Не използвайте за други цели, несъвместими с предназначението му.

3. Устройството трябва да се включва само към заземен контакт 220-240 V ~ 50/60 Hz.

За да увеличите безопасността при работа, не свързвайте няколко електрически устройства към една верига едновременно.

4. Бъдете особено внимателни, когато използвате устройството, когато наблизо има деца. Не трябва да се позволява на деца да си играят с уреда. Не позволявайте на деца или лица, които не са

запознати с уреда, да го използват.

5. ПРЕДУПРЕЖДЕНИЕ: Това оборудване може да се използва от деца на възраст над 8 години и лица с намалени физически, сетивни или умствени способности, или хора без опит или познания за оборудването, ако са под надзор или са им дадени инструкции как да използват оборудването. инструкции за безопасна употреба на устройството и са наясно с опасностите, свързани с употребата му. Децата не трябва да си играят с оборудването. Почистването и поддръжката на устройството не трябва да се извършват от деца, освен ако не са на възраст над 8 години и тези дейности се извършват под наблюдение.

6. ПРЕДУПРЕЖДЕНИЕ: Не оставяйте уреда включен в контакта без надзор.

7. ПРЕДУПРЕЖДЕНИЕ: Никога не местете уреда, когато е включен или когато е горещ.

8. ПРЕДУПРЕЖДЕНИЕ: Температурата на достъпните повърхности на работещо устройство може да е висока, когато оборудването работи.

9. ПРЕДУПРЕЖДЕНИЕ: Дръжте уреда и неговия кабел далеч от обсега на деца под 8-годишна възраст.

10. ПРЕДУПРЕЖДЕНИЕ: Винаги изваждайте щепсела от контакта след употреба, като държите контакта с ръка. НЕ дърпайте захранващия кабел.

11. ПРЕДУПРЕЖДЕНИЕ: Не използвайте устройството в близост до запалими материали.

12. ПРЕДУПРЕЖДЕНИЕ: Не поставяйте картон, хартия, пластмаса или други запалими или стопими предмети в устройството.

13. Не потапяйте кабела, щепсела или цялото устройство във вода или друга течност. Не излагайте устройството на атмосферни условия (дъжд, слънце и др.) и не го използвайте при условия с висока влажност (бани, влажни къмпинг къщи).

14. Периодично проверявайте състоянието на захранващия кабел. Ако захранващият кабел е повреден, оборудването не трябва да се използва. Повреденият кабел трябва да се смени от специализиран сервиз, за да се избегне опасност.

15. Не използвайте уреда, ако захранващият кабел е повреден или ако е изпуснат или повреден по някакъв начин или не работи нормално. Не ремонтирайте устройството сами, тъй като това може да доведе до токов удар. Занесете повреденото устройство в съответния сервизен център за проверка или ремонт. Всички ремонти могат да се извършват само от оторизирани сервизи. Неправилно извършените

- ремонти могат да представляват сериозна заплаха за потребителя.
16. Поставете устройството на хладна, стабилна, равна повърхност, далеч от горещи кухненски уреди като електрическа печка, газова горелка и др.
  17. Захранващият кабел не трябва да виси над ръба на масата или да докосва горещи повърхности.
  18. За осигуряване на допълнителна защита е препоръчително да се монтира устройство за остатъчен ток (RCD) в електрическата верига с номинален остатъчен ток, който не надвишава 30 mA. В тази връзка, моля, свържете се със специалист електротехник.
  19. Ако е необходимо да използвате удължителен кабел, използвайте модел само със заземителен щифт и номинален за ток от поне 10 A. Удължителните кабели, които не отговарят на това изискване, могат да прегреят. Кабелът трябва да бъде поставен по такъв начин, че да се избегне случайно издърпване или спъване в него.
  20. Не позволявайте моторната част на уреда да се намокри.
  21. Устройството трябва да се постави върху равна, устойчива на температура повърхност, далеч от запалими материали (пердета, завеси, тапети и др.). За да осигурите правилна циркулация на въздуха, оставете поне 10 см свободно пространство от всяка страна на устройството и поне 30 см над него. Не покривайте вентилационните отвори на устройството, тъй като това може да причини прегряване и повреда на продукта.
  22. Не докосвайте горещите повърхности на уреда (врата, горна или долна стена и странични стени). Използвайте защитни ръкавици, когато отстранявате или докосвате горещи компоненти.
  23. Захранващият кабел не трябва да се поставя над устройството и не трябва да докосва или да лежи близо до горещи повърхности. Не задавайте устройства под електрическия контакт.
  24. Не поставяйте части, заемащи целия му обем в устройството, тъй като това може да причини пожар и разрушаване на продукта.
  25. След печене или преди почистване на уреда извадете щепсела от контакта и го оставете да изстине. Моля, изчакайте достатъчно дълго, тъй като нагрятото устройство се охлажда много бавно.
  26. Почиствайте устройството след всяка употреба.
  27. Не използвайте агресивни препарати под формата на емулсии, млека, пасты и др. за почистване на корпуса, тъй като те могат освен всичко друго да премахнат информативни графични символи като скали, маркировки, предупредителни знаци и др.
  28. Не използвайте метални стъргалки за почистване. Счупени парчета проводник могат да влязат в контакт с електрически части,

което представлява риск от токов удар.

29. Оборудването не е предназначено да се управлява с външни таймери или отделна система за дистанционно управление.

30. Поради високата температура бъдете особено внимателни, когато изваждате печена храна, отстранявате горещи мазнини или други горещи течности.

31. Не поставяйте уреда под кухненски шкафове поради топлина и пара.

32. Не мийте метални части в съдомиялни машини, тъй като агресивните препарати, използвани в тези уреди, причиняват потъмняване на горепосочените части. Препоръчително е да ги миете на ръка, като използвате традиционни препарати за миене на съдове.

33. За да избегнете прегряване на устройството, не го покривайте.

34. Не съхранявайте нищо в устройството, освен принадлежностите, принадлежащи към него.

35. Не използвайте уреда с отворен съд.



Не докосвайте горещите повърхности на устройството

Описание:

1. Копче за контрол на времето
2. Копче за контрол на температурата
3. Индикаторна лампа за захранване
4. Захранващ кабел
6. Дръжка
5. Решетка
7. Основно тяло
8. Гърне
9. Изход за въздух

Преди първо се .

1. Премахване на опаковка, стикери и аксесоари че са На на навън и вътре на устройството .
2. Старателно чиста на решетка ( 5 ) и на гърне ( 8 ) с горещ вода с а малко миене на съдове течност и след това мека гъба избършете тях с а чиста , мека плат .  
( Направи не чиста на устройство с абразив кърпи или гъби или ти се изтъркване прахове като те може щета на гладка , незалепваща повърхност на на скара и гърнето )
3. място на основен орган ( 7 ) На а стабилен хоризонтална повърхност, свържете на мощност кабел ( 8 ) към заземен електрически контакт , комплект на температура копче б ( 2 ) да се 20 0 °C и на време копче б ( 1 ) да се 10 минути да се Премахване фабрика миризми от на устройство .
4. Кога устройството е готово , изключете на мощност шнур ( 8 ) и повторете стъпка 2 да се чиста то отново след напълно готин е .

Направи не мия на решетка ( 5 ) и гърнето ( 8 ) в на съдомиялна .

Използвайки на устройство :

1. Задържане на дръжка ( 6 ) дръпнете на гърне ( 8 ) заедно с на решетка ( 5 ) навън на тялото ( 7 ) и място На а стабилен повърхност .
2. The решетка ( 5 ) мога бъда отстранени от на гърне ( 8 )
3. място на преди това подготвени продукти На на решетка ( 5 ) при дъното на на гърне ( 8 ) . Тогава вмъкнете на гърне ( 8 ) в основното тяло ( 7 ) . Кога пълнеж гърнето , направете не надхвърлям на МАКС ниво поставени вътре .
4. Свържете се на затворен устройство в а заземен мощност изход .
5. Веднъж запушен в , завой на таймер копче б ( 1 ) да се комплект на желан време . Използвайте на копче б ( 2 ) да се комплект на желан температура . The индикатор за захранване ( 3 ) светлини ще

светне.

То е препоръчително да се добавете относно 3 минути да се на храна подготовка време , относително да се на желан време ако гнидата и е охладен .

6. Звуков сигнал показва че на комплект време има премина . Издърпайте на гърне ( 8 ) навън на главното тяло ( 7 ) и , задържане на дръжка ( 6 ) , празна на гърне ( 8 ) на на подготвени продукти .

7. Кога ти имаш завършен работещ , комплект на таймер копче б ( 1 ) и температура копче б ( 2 ) да се позицията " 0 " . и прекъснете връзката на уред от на мрежа .

8. Да се прекратявам на уред рано , завой на таймер копче б ( 1 ) да се позицията " 0 " .

**Съвети:**

Подредете парчетата храна така, че горещият въздух да преминава свободно между тях.

Ако времето или температурата не са достатъчни, винаги можете да регулирате времето или температурата, като регулирате копчето на таймера (1) и копчето за температурата (2) според вашите вкусови предпочитания.

Препоръчително е да проверите състоянието на подложката на храната и да разбъркате продуктите поне веднъж по време на работа. **!!ВНИМАНИЕ!!** Вътрешността на устройството е много гореща

**Примери :** (Индикативно време и температура за готвене)

Пържени картофи: време 25 минути / температура 190 °C

Пилешки крилца: време: 25 минути / температура 170 °C

Риба: време 20 минути / температура 190 °C

Скариди: време 20 минути / температура 160 °C

Пържолка: време 20 минути / температура 170 °C

Колбаси: време 20 минути / температура 190 °C

#### ПОЧИСТВАНЕ НА УСТРОЙСТВОТО

1. Изключете устройството от контакта и го оставете да изстине преди почистване.

2. Почистете с влажна, след това суха кърпа (или хартиена кърпа).

3. Намажете по-трудните за премахване остатъци с малко олио и след няколко минути внимателно ги отстранете с дървена шпатула.

4. Не почиствайте с остри, абразивни кърпи или гъби и не използвайте почистващи прахове, тъй като те могат да повредят гладкото, незалепващо покритие на кошницата и тенджерата.

5. Не потапяйте устройството във вода.

#### ТЕХНИЧЕСКИ ДАННИ:

Максимален капацитет: 2,5 L

Напрежение: 220-240V ~50/60Hz

Номинална мощност: 1000W

Мощност Максимална: 1600W



За да защитите околната си среда: моля, отделете картонените кутии и найлоновите торбички и ги изхвърлете в съответните кошчета за отпадъци. Използваният уред трябва да бъде доставен до специалните пунктове за събиране, които могат да повлияят на околната среда. Не изхвърляйте този уред в обикновен кош за отпадъци.

#### (AZ) AZERIAN

### ÜMUMİ TƏHLÜKƏSİZLİK ŞƏRTLƏRİ

### Vacib TƏHLÜKƏSİZLİK TƏLİMATLARI

### DİQQƏTLƏ OXUYUN VƏ GƏLƏCƏK İSTİFADƏ ÜÇÜN SAXLAYIN

1. Cihazı istifadə etməzdən əvvəl istifadəçi təlimatını oxuyun və orada olan təlimatlara mülki edin. İstehsalçı cihazın təyinatı üzrə istifadə edilməsinə və ya düzgün işləməsinə ticarət və ya digər məqsətlərlə zərər verən təsirlər gətirmir.

2. Cihaz yalnız evdə istifadə üçündür. Təyinatına uyğun olmayan başqa məqsətlər üçün istifadə etməyin.

3. Cihaz yalnız 220-240 V ~ 50/60 Hz torpaqlı rozetkaya qoşulmalıdır. m liyyat t hlük sizliyini artırmaq üçün eyni vaxtda bir neç elektrik cihazını bir dövr y qoşmayın.
4. Uşaqlar yaxınlıqda olduqda cihazdan istifad ed rk n xüsusil diqq tli olun. Uşaqların cihazla oynamasına icaz verilm m lidir. Uşaqların v ya cihazla tanış olmayan ş xsl rin ondan istifad etm sin icaz verm yin.
5. XƏBƏRDARLIQ: Bu avadanlıq 8 yaşdan yuxarı uşaqlar v fiziki, duyğu v ya qli imkanları z if olan ş xsl r v ya avadanlıq haqqında t crüb si v ya biliyi olmayan insanlar t r find n istifad oluna bil r. avadanlıqdan istifad etm k. cihazın t hlük siz istifad si üzr t limatları v onun istifad si il bağı t hlük l rd n x b rdardırlar. Uşaqlar avadanlıqla oynamamalıdırlar. 8 yaşdan yuxarı olmayan v bu f aliyy tli r n zar t altında h yata keçirilm dkd , cihazın t mizl nm si v saxlanması uşaqlar t r find n h yata keçirilm m lidir.
6. X B RDARLIQ: Cihazı rozetkaya qoşulmuş v ziyi td n zar tsiz qoymayın.
7. X B RDARLIQ: Cihazı iş salındıqda v ya isti olduqda onu heç vaxt yerind n t rp tm yin.
8. XƏBƏRDARLIQ: Avadanlıq iş l y rk n iş l y n cihazın l çatan s thl rinin temperaturu yüks k ola bil r.
9. X B RDARLIQ: Cihazı v onun şnurunu 8 yaşından kiçik uşaqların li çatmayan yerd saxlayın.
10. XƏBƏRDARLIQ: İstifad d n sonra h miş rozetkadan linizl tutaraq fişini elektrik rozetkasından çıxarın. Elektrik kabelind n ÇƏKMƏYİN.
11. XƏBƏRDARLIQ: Cihazı yanan materialların yanında istifad etm yin.
12. XƏBƏRDARLIQ: Cihaza karton, kağız, plastik v ya dig r tez alışan v ya riy n şyalar qoymayın.
13. Kabeli, fişini v ya bütün cihazı suya v ya h r hansı dig r mayey batırmayın. Cihazı hava ş raitin (yağış, gün ş v s.) m ruz qoymayın v ya yüks krütub tli ş raitd (hamam otaqları, rütub tli düş rg l rd ) istifad etm yin.
14. Elektrik kabelinin v ziyi tini vaxtaşırı yoxlayın. Elektrik kabeli z d l nıbs , avadanlıq istifad edilm m lidir. T hlük nin qarşısını almaq üçün z d l nmiş kabel müt x ssis t mir sexi t r find n d yişdirilm lidir.
15. Elektrik kabeli z d l nıbs v ya yer düşübs v ya h r hansı ş kild z d l nıbs v ya normal iş l mirs , cihazdan istifad etm yin. Cihazı özünüz t mir etm yin, çünki bu, elektrik şoku il n tic l n bil r. Z d l nmiş cihazı yoxlama v ya t mir üçün müvafiq xidm t m rk zin aparın. Bütün t mir iş l ri yalnız s lahiyy tli xidm t m nt q l ri t r find n h yata keçiril bil r. Düzgün yerin yetirilm miş t mir istifad çi üçün ciddi t hlük yarada bil r.
16. Cihazı elektrik sobası, qaz sobası v s. kimi isti m tb x cihazlarından uzaq, s rin, dayanıqlı, b rab r s th qoyun.
17. Elektrik kabeli masanın k narından asılmamalı v isti s thl r toxunmamalıdır.
18. lav mühafiz ni t min etm k üçün nominal qalıq c r yanı 30 mA-dan çox

- olmayan elektrik dövründə qalıq c r yan qurğusunun (RCD) quraşdırılması məqsəd uyğundur. Bununla bərabər olaraq, bir müddət əvvəl elektrikçi ilə əlaqə saxlayın.
19. Uzatma kabelindən istifadə etməklə lazımdırsa, yalnız torpaqlama sancağı olan və ən azı 10 A c r yan üçün qiymətləndirilmiş modeldən istifadə edin. Bu tələblərə cavab verməyən uzatma kabeli həddindən artıq qızma bilər. Kabel elə yerləşdirilməlidir ki, onun təsadüfən çəkilməsi və ya yillərin qarşısını almaq lazımdır.
20. Cihazın motor hissəsinin islanmasına icazə verməyin.
21. Cihaz yanar materiallardan (pərdələr, pərdələr, divar kağızları və s.) uzaq, bərabər, temperatur davamlı şəkildə yerləşdirilməlidir. Düzgün hava sirkulyasiyasını təmin etmək üçün cihazın hər tərəfindən ən azı 10 sm, yuxarıda isə ən azı 30 sm boş yer buraxın. Cihazın havalandırma dliklərini örtməyin, çünki bu, həddindən artıq istiləşməyə və məhsulun zədələnməsinə səbəb ola bilər.
22. Cihazın istisəhlərini (qapı, yuxarı və ya aşağı divar və yan divarlar) toxunmayın. Hər hansı istikomponentləri çıxararkən və ya onlara toxunarkən qoruyucu iclklərdən istifadə edin.
23. Elektrik kabeli cihazın üstündə yerləşdirilməli və istisəhlərdən toxunmamalı və ya yaxın yerdə qalmamalıdır. təyin etməyin elektrik rozetkəsinin altındakı cihazlar.
24. Cihazın içində onun bütün hissələrini tutan hissələri qoymayın, çünki bu, yanğına və məhsulun məhv olmasına səbəb ola bilər.
25. Bəşirdikdən sonra və ya cihazı təmizləməkdən əvvəl elektrik fişini rozetkədən ayırın və onun soyumasını gözləyin. Lütfən, kifayət qədər gözləyin, çünki qızdırılan cihaz çox yavaş soyuyur.
26. Hər istifadədən sonra cihazı təmizləyin.
27. Korpusun təmizləməsi üçün emulsiyalar, südlər, pastalar və s. şəkildə olan aqressiv yuyucu vasitələrdən istifadə etməyin, çünki onlar digər şeyləri yanaşı, tərzini, işarələrini, xəbərdarlıq işarələrini və s. kimi informativ qrafik simvolları da silə bilər.
28. Təmizləmə üçün metal qırıntılardan istifadə etməyin. Qırılan naqıl parçaları elektrik hissələrini təmasda ola bilər və bu, elektrik c r yan təhlükəsi yaradır.
29. Avadanlıq xarici taymerlərdən və ya ayrıca uzaqdan idarəetmə sistemindən istifadə etməklə idarə olunmaq üçün nəzərdə tutulmayıb.
30. Yüksək temperatur səbəbindən bişmiş yeməkləri, isti yağları və ya digər isti mayeləri çıxararkən xüsusilə diqqətli olun.
31. İstilik və buxar səbəbindən cihazı mətbəx şkaflarının altına qoymayın.
32. Metal hissələri qabıyuan məşinlərdə yumayın, çünki bu cihazlarda istifadə olunan aqressiv maddələr yuxarıda qeyd olunan hissələrin qaralmasına səbəb olur. hissələrini nəvə qabıyuan mayelərdən istifadə edərkən onları lillə yumaq tövsiyə olunur.
33. Cihazın həddindən artıq istiləşməsinin qarşısını almaq üçün cihazı örtməyin.
34. Cihazda ona aid aksesuarlardan başqa heç nə saxlamayın.
35. Cihazı açıq qabla istifadə etməyin.



## Cihazın istisahlirintoxunmayın

Tsvir:

1. Zamana n zar tdüym si 2. Temperaturun idar edilmiş düym si
3. Güc göstərici lampası 4. Elektrik kabeli
6. Tutacaq 5. Sürtg cd n keçirir
7. sas gövd 8. Qazan
9. Hava çıxışı

v l v l c s n .

1. Sil the qablaşdırma, stiker l r v aksesuarlar ki var haqqında the k narda v içri of cihaz .
2. H r t r fli t miz the ızgara ( 5 ) v the qazan ( 8 ) il isti su il a az qabyuyan maye v sonra yumşaq bir süng r silm k onlar il a t miz , yumşaq parça .  
( Do yox t miz the qurğu il aşındırıcı bezl r v ya süng r l r ya s n t mizl m tozlar kimi onlar bil r ziyan the hamar , yapışmaz s thi of the qril v qazan )
3. yer the sas bölm ( 7 ) haqqında a sabit üfüqi s th, birl şdim k the güc kabeli ( 8 ) torpaqlanmış elektrik rozetkasına , t yin edin the temperatur kno b ( 2 ) üçün 20 0 ° C v the vaxt kno b ( 1 ) üçün 10 d qiq üçün çıxarın zavod qoxular -dan the qurğu .
4. N vaxt cihazdır bitdi , u n plug the güc şnur ( 8 ) v t krarlaşmaq addım 2 üçün t miz o yenid n sonra tam s rindir .

Et yox yumaq the ızgara ( 5 ) v qazan ( 8 ) içri the Qabyuyan maşın .

İstifad the cihaz :

1. Tutma the tutacaq ( 6 ) ç km k the qazan ( 8 ) birlikd il the ızgara ( 5 ) h yata of b ody ( 7 ) v yer haqqında a sabit s thi .
2. The ızgara ( 5 ) bacarmaq olmaq çıxarıldı -dan the qazan ( 8 )
3. yer the v l l hazırlanmışdır m hsullar haqqında the ızgara ( 5 ) saat b ottom of the qazan ( 8 ) . Sonra daxil edin the qazan ( 8 ) daxil sas bölm ( 7 ) . N vaxt doldurulması qazan , et yox aşmaq the MAX s viyy yerl şdirilmiş içri .
4. Qoşun the Bağlı qurğu daxil a saslı güc çıxış .
5. Bir d f tıxandı öz növb sind the taymer kno b ( 1 ) üçün t yin edin the arzu olunan vaxt . istifad edin the kno b ( 2 ) üçün t yin edin the arzu olunan temperatur . The güc ( 3 ) göstəricisi işıqlar işıqlanacaq .  
O edir tövsiy üçün lav edin haqqında 3 d qiq üçün the yem k hazırlıq zaman , nisbi üçün the arzu olunan vaxt g r u nit edir soyudulmuş .
6. A be eep göstərir ki the t yin edin vaxt var keçdi . ç kin the qazan ( 8 ) h yata of sas bölm ( 7 ) v tutaraq the tutacaq ( 6 ) , boş the qazan ( 8 ) of the hazırlanmışdır m hsullar .
7. N vaxt sizd var bitdi işl k , d st the taymer kno b ( 1 ) v temperatur kno b ( 2 ) üçün " 0 " mövqeyi v ayırın the cihaz -dan the elektrik .
8. Kim dayandırmaq the cihaz erk n , dön the taymer kno b ( 1 ) üçün " 0 " mövqeyi .

Msl h t l r:

Yem k parçalarını el düzün ki, onların arasında isti hava s rb st axsın.

g r vaxt v ya temperatur kifay t deyils , siz h miş taymer düym sini ( 1 ) v temperatur düym sini ( 2 ) zövqünüz uyğun t nziml m kl vaxtı v ya temperaturu t nziml y bil rsiniz.

İstifad zamanı n azı bir d f qida ehtiyatının v ziy tını yoxlamaq v m hsulları qarışdırmaq tövsiy olunur.  
!!XƏBƏRDARLIQ!! Cihazın içi çox istidir

**Nümun l r :** (İndiki bişirm vaxtı v temperaturu)

Kartof qızartması: vaxt 25 d qiq / temperatur 190 ° C

Toyuq qanadları: vaxt: 25 d qiq / temperatur 170 ° C

Balıq: vaxt 20 d qiq / temperatur 190 ° C

Karides: vaxt 20 d qiq / temperatur 160 ° C

Biftek: vaxt 20 d qiq / temperatur 170 ° C

Kolbasa: vaxt 20 d qiq / temperatur 190 ° C

**CİHAZIN TƏMİZLƏNMƏSİ**

1. T mizl m zd n v l cihazı elektrik rozetkasından ayırın v cihazın soyumasına icaz verin.
2. N m, sonra quru parça ( yaxud kağız d smal ) il t mizl yin.
3. Daha ç tin olan qalıqları bir az yem li yağla fırçalayın v bir neç d qiq d n sonra taxta spatula il yumşaq bir ş kild çıxarın.

4. İti, aşındırıcı parça v ya süng rli r t mizl m yin v ya ovucu tozlardan istifad etm yin, çünki onlar s b tin v qazanın hamar, yapışmayan örtüyünü z d l y bil r.

5. Cihazı suya batırmayın.

#### TEXNİKİ MƏLUMAT:

Maksimum tutum: 2,5 L

G rginlik: 220-240V ~50/60Hz

Nominal güc: 1000W

Maksimum güc: 1600W



Ətraf mühiti qorumaq üçün: kartonları və plastik torbaları ayırın və müvafiq tullantı qablarına qoyun. İstifadə olunmuş cihaz ətraf mühitə təsir göstərə bilən xüsusi toplama məntəqələrinə çatdırılmalıdır. Bu cihazı adi zibilliyə atmayın.

## (SL) SLOVENŠČINA

### SPLOŠNI VARNOSTNI POGOJI

#### POMEMBNA VARNOSTNA NAVODILA

#### POZORNO PREBERITE IN SHRANITE ZAPRIHODNJE REFERENCE

1. Pred uporabo naprave preberite uporabniški priročnik in sledite navodilom v njem. Proizvajalec ne odgovarja za škodo, ki nastane zaradi uporabe naprave v nasprotju z njenim namenom ali nepravilnega delovanja.

2. Naprava je samo za domačo uporabo. Ne uporabljajte za druge namene, ki niso v skladu z njegovo predvideno uporabo.

3. Napravo priključite samo na ozemljeno vtičnico 220-240 V ~ 50/60 Hz.

Za večjo varnost delovanja ne priključujte več električnih naprav na en tokokrog hkrati.

4. Bodite še posebej previdni pri uporabi naprave, ko so v bližini otroci. Otroci se ne smejo igrati z napravo. Ne dovolite, da bi napravo uporabljali otroci ali osebe, ki je ne poznajo.

5. OPOZORILO: To opremo lahko uporabljajo otroci, starejši od 8 let, in osebe z zmanjšanimi fizičnimi, senzoričnimi ali duševnimi sposobnostmi ali osebe, ki nimajo izkušenj ali znanja o opremi, če so pod nadzorom ali so prejeli navodila, kako za uporabo opreme. navodila o varni uporabi naprave in se zavedajo nevarnosti, povezanih z njeno uporabo. Otroci se ne smejo igrati z opremo. Čiščenja in vzdrževanja naprave naj ne izvajajo otroci, razen če so starejši od 8 let in te dejavnosti izvajajo pod nadzorom.

6. OPOZORILO: Aparata ne puščajte brez nadzora vključenega v vtičnico.

7. OPOZORILO: Naprave nikoli ne premikajte, ko je vklopljena ali ko je vroča.

8. OPOZORILO: Temperatura dostopnih površin delujoče naprave je lahko visoka, ko oprema deluje.

9. OPOZORILO: Aparat in njegov kabel hranite izven dosega otrok, mlajših od 8 let.

10. OPOZORILO: Po uporabi vedno izvlcite vtič iz vtičnice tako, da vtičnico držite z roko. NE vlecite za napajalni kabel.

11. OPOZORILO: Naprave ne uporabljajte v bližini vnetljivih materialov.

12. **OPOZORILO:** V napravo ne postavljajte kartona, papirja, plastike ali drugih vnetljivih ali taljivih predmetov.
13. Kabla, vtiča ali celotne naprave ne potaplajte v vodo ali katero koli drugo tekočino. Naprave ne izpostavljajte vremenskim vplivom (dež, sonce itd.) in je ne uporabljajte v pogojih visoke vlažnosti (kopalnice, vlažne hišice za kampiranje).
14. Občasno preverite stanje napajalnega kabla. Če je napajalni kabel poškodovan, opreme ne smete uporabljati. Poškodovan kabel naj zamenja specializirana delavnica, da se izognete nevarnosti.
15. Aparata ne uporabljajte, če je napajalni kabel poškodovan ali če je padel ali je kakor koli poškodovan ali ne deluje normalno. Naprave ne popravljajte sami, saj lahko pride do električnega udara. Poškodovano napravo odnesite v ustrezeni servisni center na pregled ali popravilo. Vsa popravila lahko izvajajo le pooblaščenji servisi. Nepravilno izvedena popravila lahko predstavljajo resno nevarnost za uporabnika.
16. Napravo postavite na hladno, stabilno in ravno površino, stran od vročih kuhinjskih naprav, kot so električni štedilnik, plinski gorilnik itd.
17. Napajalni kabel ne sme viseti čez rob mize ali se dotikati vročih površin.
18. Za dodatno zaščito je priporočljivo v električni tokokrog namestiti napravo za diferenčni tok (RCD) z nazivnim diferenčnim tokom, ki ne presega 30 mA. V zvezi s tem se obrnite na strokovnjaka za elektriko.
19. Če je treba uporabiti podaljšek, uporabite model z ozemljitvenim zatičem in ocenjen za tok najmanj 10 A. Podaljški, ki ne izpolnjujejo te zahteve, se lahko pregrejejo. Kabel je treba položiti tako, da se izognete nenamernemu vlečenju ali spotikanju obnj.
20. Ne dovolite, da se motorni del naprave zmoči.
21. Napravo postavite na ravno, temperaturno odporno površino, stran od vnetljivih materialov (zavese, draperije, tapete itd.). Da zagotovite pravilno kroženje zraka, pustite vsaj 10 cm prostega prostora na vsaki strani naprave in vsaj 30 cm nad njo. Ne prekrivajte prezračevalnih odprtih naprav, ker lahko povzročite pregrevanje in poškodbe izdelka.
22. Ne dotikajte se vročih površin naprave (vrat, zgornje ali spodnje stene in stranskih sten). Pri odstranjevanju ali dotikanju vročih komponent uporabljajte zaščitne rokavice.
23. Napajalni kabel ne sme biti nad napravo in se ne sme dotikati ali ležati blizu vročih površin. Ne nastavljajte naprave pod električno vtičnico.
24. V napravo ne dajajte porcij, ki zasedajo celotno prostornino, saj lahko pride do požara in uničenja izdelka.
25. Po peki ali pred čiščenjem aparata izvlecite vtič iz vtičnice in pustite, da se aparat ohladi. Počakajte dovolj dolgo, saj se segreta naprava zelo počasi ohlaja.
26. Očistite napravo po vsaki uporabi.
27. Za čiščenje ohišja ne uporabljajte agresivnih detergentov v obliki emulzij, mleka, past ipd., saj lahko med drugim odstranijo informativne grafične simbole kot so luske, oznake, opozorilni znaki ipd.
28. Za čiščenje ne uporabljajte kovinskih strgal. Zlomljeni deli žice lahko pridejo v stik z

električnimi deli, kar predstavlja nevarnost električnega udara.

29. Oprema ni namenjena upravljanju z uporabo zunanjih časovnikov ali ločenega sistema za daljinsko upravljanje.

30. Zaradi visoke temperature bodite še posebej previdni pri odstranjevanju pečene hrane, odstranjevanju vroče maščobe ali drugih vročih tekočin.

31. Naprave ne postavljajte pod kuhinjske omare zaradi vročine in pare.

32. Kovinskih delov ne pomivajte v pomivalnih strojih, ker agresivna sredstva, ki se uporabljajo v teh napravah, povzročijo temnenje zgoraj omenjenih delov. deli. Priporočljivo je, da jih pomivate ročno, z običajnimi tekočinami za pomivanje posode.

33. Da preprečite pregrevanje naprave, je ne prekrivajte.

34. V napravi ne shranjujte ničesar razen pripadajoče opreme.

35. Naprave ne uporabljajte z odprto posodo.



Ne dotikajte se vročih površin naprave

Opis:

1. Gumb za nastavev časa 2. Gumb za nastavev temperature
3. Indikatorska lučka za napajanje 4. Napajalni kabel
6. Ročaj 5. Rešetka
7. Glavni del 8. Lonček
9. Odprtina za zrak

prej najprej u se .

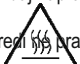
1. Odstrani the embalaža, nalepke in dodatki to so na the zunaj in znotraj od napravo .

2. Temeljito čisto the rešetka ( 5) in the lonček ( 8) z vroče vodo z a malo pomivanje posode tekočina in mehko gobo , nato obrišite njim z a čisto , mehko krpo .

( Naredi ne čisto the napravo z abraziv krpe oz gobice ali si čiščenje praški kot oni maj poškodbe the gladka , nelepljiva površino od the žar in lonec)

3. Mesto the glavno telo ( 7) na a stabilno vodoravna površina, povežite the moč kabel (8) na ozemljeno električno vtičnico , nastavite the temperaturo gumb b ( 2) do 20 0 °C in the čas gumb b ( 1) do 10 minut do Odstrani tovarna vonjave od the naprava .

4. Kdaj naprava je končano , u nplug the moč vrvico (8) in ponovite korak 2 do čisto to ponovno po je popolnoma kul.

naredi  pranje the rešetka ( 5) in lonec ( 8) v the pomivalni stroj .

Uporaba the naprava :

1. Držati the ročaj ( 6) potegni the lonček ( 8) skupaj z the rešetka ( 5) ven od b ody ( 7) in mesto na a stabilno površina .

2. The rešetka ( 5) lahko biti odstranili od the lonček ( 8)

3. Mesto the prej pripravljeno izdelkov na the rešetka ( 5) pri dno od the lonec ( 8) . Potem vstavi the lonček ( 8) v glavno b ody ( 7) . Kdaj polnjenje lonec , naredi ne preseči the MAKS raven postavljeno znotraj .

4. Povežite se the zaprto napravo v a ozemljen moč vtičnica

5. Enkrat priključen v , obrniti the časovnik gumb b ( 1) do set the želeno čas Uporaba the gumb b ( 2) do set the želeno temperatura . The indikator moči ( 3) , luči bo zasvetil.

To je priporočljivo do dodati približno 3 minut do the hrano priprava čas , relativno do the želeno čas če u gnida je ohlajeno .

6. A b bip označuje to the set čas ima opravil . Potegni the lonček ( 8) ven od glavno telo ( 7) in , drži the ročaj ( 6) , prazen the lonček ( 8) od the pripravljeno izdelkov .

7. Kdaj imaš Dokončano delujoč , set the časovnik gumb b ( 1) in temperaturo gumb b ( 2) do položaj " 0 " . in prekiniti povezavo the naprava od the omrežje .

8. Za prekiniti the naprava zgodaj , obrniti the časovnik gumb b ( 1) do položaj " 0 " .

Nasveti:

Kose hrane razporedite tako, da med njimi prosto teče vroč zrak.

Če čas ali temperatura ne zadoščata, lahko vedno prilagodite čas ali temperaturo tako, da nastavite gumb časovnika (1) in gumb za

temperaturo (2) po svojem okusu.

Priporočljivo je, da med delovanjem vsaj enkrat preverite stanje podlage hrane in izdelke premešate. !!OPOZORILO!! Notranjost naprave je zelo vroča

**Primeri :** (Okvirni čas kuhanja in temperatura)

Pomfrit: čas 25 minut / temperatura 190 °C

Piščančje peruti: čas: 25 minut / temperatura 170 °C

Ribe: čas 20 minut / temperatura 190 °C

Kozice: čas 20 minut / temperatura 160 °C

Steak: čas 20 minut / temperatura 170 °C

Klobase: čas 20 minut / temperatura 190 °C

#### ČIŠČENJE NAPRAVE

1. Izključite napravo iz električne vtičnice in pustite, da se naprava ohladi, preden začnete s čiščenjem.
2. Očistite z vlažno in nato suho krpo (ali papirnato brisačo).
3. Težje odstranljive ostanke namažite z malo jedilnega olja in jih po nekaj minutah nežno odstranite z leseno lopatko.
4. Ne čistite z ostrimi, abrazivnimi krpami ali gobami in ne uporabljajte čistilnih praškov, saj lahko poškodujejo gladek premaz proti prijetanju košare in lonca.
5. Naprave ne potaplajte v vodo.

#### TEHNIČNI PODATKI:

Kapaciteta max: 2,5 L

Napetost: 220-240V ~50/60Hz

Nazivna moč: 1000W

Največja moč: 1600 W



Skrbimo za okolje. Kartonska embalaža, prosim darovati na odpadni papir. Polietilenske vreče (PE) mečite v posoda za plastiko. Dotrajane naprave je treba vrniti na ustrezno zbirno mesto, ker vsebovane v napravo nevarne elemente lahko predstavljajo nevarnost za okolje. Električna naprava je treba vrniti kakor, da se omeji njegovo ponovno uporabo in izkoriščenost. Če naprava vsebuje baterijo, je treba odstraniti in ločeno dati nazaj na mesta skladiščenja.

(MK) Македонски

## ОПШТИ БЕЗБЕДНОСНИ УСЛОВИ ВАЖНИ БЕЗБЕДНОСНИ ИНСТРУКЦИИ ПРОЧИТАЈТЕ ВНИМАТЕЛНО И ЧУВАЈТЕ ЗА ИДНА РЕФЕРЕНЦА

1. Пред да го користите уредот, прочитајте го упатството за употреба и следете ги упатствата содржани во него. Производителот не е одговорен за штетата предизвикана од користење на уредот спротивno на неговата намена или неправилно работење.
2. Уредот е само за домашна употреба. Не користете за други цели што не се во согласност со неговата намена.
3. Уредот треба да се приklучува само на заземјен штекер 220-240 V ~ 50/60 Hz.

За да ја зголемите безбедноста при работа, не поврзувајте повеќе електрични уреди на едно коло истовремено.

4. Бидете особено внимателни кога го користите уредот кога децата се во близина. На децата не треба да им се дозволува да си играат со апаратот. Не дозволувајте деца или лица кои не се запознаени со апаратот да го користат.

5. ПРЕДУПРЕДУВАЊЕ: Оваа опрема може да ја користат деца над

8-годишна возраст и лица со намалени физички, сетилни или ментални способности или луѓе кои немаат искуство или знаење за опремата, доколку се под надзор или им се дадени упатства за тоа како за користење на опремата. инструкции за безбедно користење на уредот и се свесни за опасностите поврзани со неговата употреба. Децата не треба да си играат со опремата. Чистењето и одржувањето на уредот не треба да го вршат деца освен ако се постари од 8 години и овие активности се вршат под надзор.

6. ПРЕДУПРЕДУВАЊЕ: Не оставајте го апаратот приклучен во штекер без надзор.

7. ПРЕДУПРЕДУВАЊЕ: Никогаш не го поместувајте апаратот кога е вклучен или кога е жежок.

8. ПРЕДУПРЕДУВАЊЕ: Температурата на пристапните површини на работниот уред може да биде висока кога работи опремата.

9. ПРЕДУПРЕДУВАЊЕ: Чувајте го апаратот и неговиот кабел подалеку од дофат на деца под 8-годишна возраст.

10. ПРЕДУПРЕДУВАЊЕ: Секогаш вадете го приклучокот од штекерот по употреба, држејќи го штекерот со раката. НЕ влечете го кабелот за напојување.

11. ПРЕДУПРЕДУВАЊЕ: Не користете го уредот во близина на запаливи материјали.

12. ПРЕДУПРЕДУВАЊЕ: Не ставајте картон, хартија, пластика или други запаливи или топливи предмети во уредот.

13. Не потопувајте го кабелот, приклучокот или целиот уред во вода или која било друга течност. Не го изложувајте уредот на временски услови (дожд, сонце, итн.) или не користете го во услови со висока влажност (бањи, влажни кампови).

14. Периодично проверувајте ја состојбата на кабелот за напојување. Ако кабелот за напојување е оштетен, опремата не смее да се користи. Оштетениот кабел треба да го замени специјализирана продавница за поправка за да се избегне опасност.

15. Не користете го апаратот ако кабелот за напојување е оштетен или ако е паднат или оштетен на кој било начин или не работи нормално. Не поправајте го уредот сами, бидејќи тоа може да резултира со електричен удар. Однесете го оштетениот уред во соодветниот сервисен центар за проверка или поправка. Сите поправки смеат да ги вршат само овластени сервисни места. Неправилно извршените поправки може да претставуваат сериозна закана за корисникот.

16. Поставете го уредот на ладна, стабилна, рамна површина, подалеку од топли кујнски апарати како што се електричен шпорет,

горилник на гас итн.

17. Кабелот за напојување не смее да виси над работ на масата или да допира жешки површини.

18. За да се обезбеди дополнителна заштита, препорачливо е да се инсталира уред за преостаната струја (RCD) во електричното коло со номинална преостаната струја не поголема од 30 mA. Во овој поглед, ве молиме контактирајте со специјалист електричар.

19. Ако е неопходно да се користи продолжен кабел, користете модел со само игла за заземјување и номинална струја од најмалку 10 A. Продолжните кабли кои не го исполнуваат ова барање може да се прегреат. Кабелот треба да биде поставен на таков начин што ќе избегне случајно влечење или сопнување над него.

20. Не дозволувајте моторниот дел од уредот да се навлажни.

21. Уредот треба да се постави на рамна површина отпорна на температура, подалеку од запаливи материјали (завеси, завеси, тапети и сл.). За да обезбедите правилна циркулација на воздухот, оставете најмалку 10 cm слободен простор на секоја страна од уредот и најмалку 30 cm над него. Не покривајте ги отворите за вентилација на уредот, бидејќи тоа може да предизвика прегревавање и оштетување на производот.

22. Не допирајте ги жешките површини на уредот (врата, горен или долен сид и странични сидови). Користете заштитни ракавици кога отстранувате или допирате какви било жешки компоненти.

23. Кабелот за напојување не смее да се поставува над уредот и не треба да се допира или да лежи во близина на жешки површини. Не поставувајте уреди под електричниот штекер.

24. Не ставајте делови што го зафаќаат целиот негов волумен во уредот, бидејќи тоа може да предизвика пожар и уништување на производот.

25. По печењето или пред чистење на апаратот, исклучете го приклучокот за напојување од штекерот и оставете го да се излади. Ве молиме почекајте доволно долго бидејќи загреаниот уред многу бавно се лади.

26. Чистете го уредот по секоја употреба.

27. Не користете агресивни детергенти во форма на емулзии, млека, пасти итн. за чистење на куќиштето, бидејќи тие, меѓу другото, може да ги отстранат информативните графички симболи како што се ваги, ознаки, предупредувачки знаци итн.

28. Не користете метални стругалки за чистење. Скршените парчиња жица може да дојдат во контакт со електрични делови, што претставува ризик од електричен удар.

29. Опремата не е наменета да се ракува со помош на надворешни тајмери или посебен систем за далечинско управување.

30. Поради високата температура, бидете особено внимателни кога ја отстранувате печената храна, ја отстранувате топлата маснотија или другите топли течности.

31. Не ставајте го апаратот под кујнските кабинети поради топлина и пареа.

32. Не мијте ги металните делови во машини за миење садови, бидејќи агресивните средства што се користат во овие уреди предизвикуваат затемнување на горенаведените делови. Делови. Се препорачува да се мијат рачно, со користење на традиционални течности за миење садови.

33. За да избегнете прегревање на уредот, не покривајте го уредот.

34. Не чувајте ништо во уредот освен додатоците што му припаѓаат.

35. Не користете го уредот со отворен контејнер.



Не допирајте ги жешките површини на уредот

Опис:

1. Копче за контрола на времето
2. Копче за контрола на температурата
3. Показно светло за напојување
4. Кабел за напојување
6. Рачка
5. Решетки
7. Главно тело
8. Тенџере
9. Излез за воздух

Пред прво гледаш .

1. Отстрани на пакување, налепници и додатоци тоа се на на надвор и внатре на уредот .
2. Темелно чисти на решетка ( 5 ) и на тенџере ( 8 ) со жешко вода со а малку миење садови течност и тогаш мек сунѓер избришете нив со а чиста , мека крпа .  
( Прави не чисти на уред со абразивни ткаенини или сунѓери или гледаш чистење прашоци како тие може оштетување на мазна , нелеплива површина на на скара и тенџерето )
3. Место на главен б оди ( 7 ) на а стабилно хоризонтална површина, поврзете на моќ кабелот ( 8 ) во заземјен штекер , поставете на температура  $kno\ b\ ( 2 )$  до  $20\ 0\ ^\circ\ C$  и на време  $kno\ b\ ( 1 )$  до 10 минути до отстрани фабрика мириси од на уред .
4. Кога уредот е завршено , приклучете го на моќ кабел ( 8 ) и повторете чекор 2 до чисти тоа повторно после тоа е сосема кул .

Дали не мие на решетка ( 5 ) и тенџерето ( 8 ) во на машина за миење садови .

Користење на на уред :

1. Држење на рачка ( 6 ) повлечете на тенџере ( 8 ) заедно со на решетка ( 5 ) надвор на б оди ( 7 ) и место на а стабилно површина .
2. На решетка ( 5 ) може биди отстранети од на тенџере ( 8 )
3. Место на претходно подготвени производи на на решетка ( 5 ) на на дното на на тенџере ( 8 ) . Потоа вметнете на тенџере ( 8 ) во главната б оди ( 7 ) . Кога полнење тенџерето , направи не надмине на МАКС ниво поставени внатре .
4. Поврзете се на затворена уред во а втемелени моќ штекер .
5. Еднаш приклучен во , пак на тајмер  $kno\ b\ ( 1 )$  до сет на посакуван време . Користете на  $kno\ b\ ( 2 )$  до сет на посакуван температура . На индикатор за моќност ( 3 ) , светла ќе светне .  
Тоа е препорачано до додадете за 3 минути до на храна подготовака време , роднина до на посакуван време ако у гнида е изладен .
6. А б еп укажува тоа на сет време има помина . Повлечете на тенџере ( 8 ) надвор на главната б оди (

- 7) и , држење на рачка ( 6 ) , празна на тенџере ( 8 ) на на подготвени производи .
7. Кога имаш заврши работен , сет на тајмер кно б ( 1 ) и температура кно б ( 2 ) до позицијата „ 0 “ . и исклучете се на апаратот од на мрежа .
8. До прекине на апаратот рано , пресврт на тајмер кно б ( 1 ) до позицијата „ 0 “ .

#### Совети:

Наредете ги парчињата храна така што топлиот воздух слободно да тече меѓу нив.

Ако времето или температурата не се доволни, секогаш можете да ги прилагодите времето или температурата со прилагодување на копчето за тајмер (1) и копчето за температура (2) според вашите преференции за вкус.

Се препорачува да се провери со статусот на подлогата на храната и да се промешуваат производите барем еднаш за време на работата. **!!ПРЕДУПРЕДУВАЊЕ!!** Внатрешноста на уредот е многу жешка

#### Примери : (Индикативно време и температура за готвење)

Помфрит: време 25 минути / температура 190 °C

Пилешки крилца: време: 25 минути / температура 170 °C

Риба: време 20 минути / температура 190 °C

Ракчиња: време 20 минути / температура 160 °C

Стек: време 20 минути / температура 170 °C

Колбаси: време 20 минути / температура 190 °C

#### ЧИСТЕЊЕ НА УРЕДОТ

1. Исклучете го уредот од штекерот и оставете го уредот да се олади пред да го чистите.
2. Исклучете со влажна, а потоа сува крпа (или хартиена крпа).
3. Останатите кои се потешко се отстрануваат со четка со малку масло за јадење и по неколку минути нежно отстранете ги со дрвена шпатула.
4. Не чистете со остри, абразивни крпи или сунѓери и не користете прашок за чистење бидејќи тие може да ја оштетат мазната, нелеплива обвивка на корпата и тенџерето.
5. Не го потопувајте уредот во вода.

#### ТЕХНИЧКИ ПОДАТОЦИ:

Максимален капацитет: 2,5 L

Напон: 220-240V ~50/60Hz

Номинална моќност: 1000W

Максимална моќност: 1600W



Се грижиме за природната средина. Картонските паковки молиме да се наменат за рециклирање. Полиетиленовите кеси (PE) да се фрлат во контејнер за пластика. Искористениот уред треба да се предаде во соодветниот складирачки пункт, бидејќи небезбедните состојки кои се наоѓаат во уредот можат да бидат загрозување за средината. Електричниот уред треба да се предаде на начин кој ќе оневозможи негова повторна употреба и искористување. Доколку во уредот има батерии, треба да се извадат и посебно да се

(BS) BOSANSKI

## OPĆI USLOVI SIGURNOSTI

### VAŽNE SIGURNOSNE UPUTSTVA

### PAŽLJIVO PROČITAJTE I ZAČUVAJTE ZA BUDUĆE REFERENCE

1. Prije korištenja uređaja, pročitajte korisnički priručnik i slijedite upute sadržane u njemu. Proizvođač nije odgovoran za štetu uzrokovanu upotrebom uređaja suprotno njegovoj namjeni ili nepravilnim radom.
2. Uređaj je samo za kućnu upotrebu. Nemojte koristiti u bilo koje druge svrhe koje nisu u skladu s njegovom namjenom.
3. Uređaj treba priključiti samo na uzemljenu utičnicu 220-240 V ~ 50/60 Hz. Da biste povećali sigurnost u radu, nemojte istovremeno spajati više električnih uređaja na

jedno kolo.

4. Budite posebno oprezni kada koristite uređaj kada su djeca u blizini. Djeci ne bi trebalo dozvoliti da se igraju s uređajem. Nemojte dozvoliti djeci ili osobama koje nisu upoznate s uređajem da ga koriste.

5. UPOZORENJE: Ovu opremu mogu koristiti djeca starija od 8 godina i osobe sa smanjenim fizičkim, senzornim ili mentalnim sposobnostima, ili osobe koje nemaju iskustva ili znanja o opremi, ako su pod nadzorom ili su im data uputstva o tome kako da koriste opremu. upute o sigurnom korištenju uređaja i svjesni ste opasnosti povezanih s njegovom upotrebom. Deca ne bi trebalo da se igraju sa opremom. Čišćenje i održavanje uređaja ne smiju obavljati djeca osim ako nisu starija od 8 godina i te aktivnosti se obavljaju pod nadzorom.

6. UPOZORENJE: Ne ostavljajte uređaj uključen u utičnicu bez nadzora.

7. UPOZORENJE: Nikada ne pomerajte aparat kada je uključen ili kada je vruć.

8. UPOZORENJE: Temperatura dostupnih površina uređaja za rad može biti visoka kada oprema radi.

9. UPOZORENJE: Držite uređaj i njegov kabel van domašaja djece mlađe od 8 godina.

10. UPOZORENJE: Uvek izvucite utikač iz utičnice nakon upotrebe držeći utičnicu rukom. NEMOJTE vući kabl za napajanje.

11. UPOZORENJE: Nemojte koristiti uređaj u blizini zapaljivih materijala.

12. UPOZORENJE: Ne stavljajte karton, papir, plastiku ili druge zapaljive ili topljive predmete u uređaj.

13. Ne uranjajte kabel, utikač ili cijeli uređaj u vodu ili bilo koju drugu tekućinu. Ne izlažite uređaj vremenskim uslovima (kiša, sunce itd.) niti ga koristite u uslovima visoke vlažnosti (kupaćica, vlažne kampove).

14. Povremeno proveravajte stanje kabela za napajanje. Ako je kabel za napajanje oštećen, oprema se ne smije koristiti. Oštećeni kabel treba zamijeniti u specijaliziranoj radionici kako biste izbjegli opasnost.

15. Nemojte koristiti uređaj ako je kabl za napajanje oštećen ili ako je pao ili oštećen na bilo koji način ili ne radi normalno. Nemojte sami popravljati uređaj jer to može dovesti do strujnog udara. Odnosite oštećeni uređaj u odgovarajući servisni centar na pregled ili popravku. Sve popravke smiju obavljati samo ovlašteni servisi. Nepravilno obavljene popravke mogu predstavljati ozbiljnu opasnost za korisnika.

16. Postavite uređaj na hladnu, stabilnu, ravnu površinu, dalje od vrućih kuhinjskih aparata kao što su električni štednjak, plinski plamenik itd.

17. Kabl za napajanje ne smije visjeti preko ivice stola ili dodirivati vruće površine.

18. Da bi se osigurala dodatna zaštita, preporučljivo je da se u električno kolo ugradi zaštitni uređaj (RCD) sa nazivnom rezidualnom strujom koja ne prelazi 30 mA. U tom smislu, obratite se stručnom električaru.

19. Ako je potrebno koristiti produžni kabel, koristite model sa samo iglom za uzemljenje i nominalnom za struju od najmanje 10 A. Produžni kablovi koji ne ispunjavaju ovaj zahtjev mogu se pregrijati. Kabel treba postaviti tako da se izbjegne slučajno povlačenje ili

saplitanje o njega.

20. Ne dozvolite da se motorni dio uređaja pokvasi.

21. Uređaj treba postaviti na ravnu površinu otpornu na temperaturu, dalje od zapaljivih materijala (zavjese, zavjese, tapete, itd.). Da biste osigurali pravilnu cirkulaciju zraka, ostavite najmanje 10 cm slobodnog prostora sa svake strane uređaja i najmanje 30 cm iznad njega. Nemojte prekrivati ventilacijske otvore uređaja, jer to može uzrokovati pregrijavanje i oštećenje proizvoda.

22. Ne dodirujte vruće površine uređaja (vrata, gornji ili donji zid i bočne stijenke). Koristite zaštitne rukavice kada uklanjate ili dodirujete vruće komponente.

23. Kabl za napajanje ne smije biti postavljen iznad uređaja i ne smije se dodirivati niti ležati u blizini vrućih površina. Ne postavljati uređaja ispod električne utičnice.

24. Ne stavljajte dijelove koji zauzimaju cijelu njegovu zapreminu u uređaj, jer to može uzrokovati požar i uništenje proizvoda.

25. Nakon pečenja ili prije čišćenja aparata, izvucite utikač iz utičnice i ostavite da se ohladi. Pričekajte dovoljno dugo jer se grijani uređaj vrlo sporo hladi.

26. Očistite uređaj nakon svake upotrebe.

27. Za čišćenje kućišta nemojte koristiti agresivne deterdžente u obliku emulzija, mlijeka, paste i sl., jer oni između ostalog mogu ukloniti informativne grafičke simbole kao što su vage, oznake, znakovi upozorenja itd.

28. Nemojte koristiti metalne strugače za čišćenje. Polomljeni komadi žice mogu doći u kontakt sa električnim dijelovima, što predstavlja opasnost od strujnog udara.

29. Oprema nije predviđena za upravljanje pomoću eksternih tajmera ili zasebnog sistema daljinskog upravljanja.

30. Zbog visoke temperature budite posebno oprezni kada vadite pečenu hranu, uklanjate vruću masnoću ili druge vruće tečnosti.

31. Ne stavljajte uređaj ispod kuhinjskih ormarića zbog vrućine i pare.

32. Metalne delove nemojte prati u mašinama za pranje sudova, jer agresivni agensi koji se koriste u ovim uređajima izazivaju zatamnjenje gore navedenih delova. dijelovi. Preporučljivo je da ih perete ručno, koristeći tradicionalna sredstva za pranje posuđa.

33. Da biste izbjegli pregrijavanje uređaja, nemojte ga prekrivati.

34. Ne skladištite ništa u uređaj osim pribora koji mu pripada.

35. Nemojte koristiti uređaj sa otvorenom posudom.



Ne dodirujte vruće površine uređaja

Opis:

1. Dugme za kontrolu vremena 2. Dugme za kontrolu temperature

3. Lampica indikatora napajanja 4. Kabl za napajanje

6. Drška 5. Rešetka

7. Glavno tijelo 8. Lonac

9. Izlaz zraka

Prije prvo u se .

1. Ukloni the pakovanje, stickers i dodaci to su on the vani i unutra of uređaj .

2. Temeljito čisto the rešetka ( 5 ) i the lonac ( 8 ) sa vruće vode sa a malo pranje posuda tečnost i onda mekani sunder obrisati njima sa a čista , mekana tkanina .  
( Do ne čisto the uređaj sa abrazivna krpe ili sunderi ili u se ribanje puderi as oni svibanj oštećenja the glatka , nelepljiva površine of the roštilj i lonac )
3. Mjesto the glavno tijelo ( 7 ) on a stabilan horizontalna površina, spojite the moć kabl ( 8 ) u uzemljenu strujnu utičnicu , set the temperaturu kno b ( 2 ) to 20 0 °C i the vrijeme kno b ( 1 ) to 10 minuta to ukloniti fabrika mirisi od the uređaj .
4. Kada uređaj je završeno , u nplug the moć kabl ( 8 ) i ponovi korak 2 to čisto to opet poslije potpuno je cool.

Uradi ne oprati the rešetka ( 5 ) i lonac ( 8 ) u the Mašina za suđe .

Koristeći the uređaj :

1. Holding the drška ( 6 ) povuci the lonac ( 8 ) zajedno sa the rešetka ( 5 ) van of tijelo ( 7 ) i mjesto on a stabilan površina .
  2. The rešetka ( 5 ) mogu biti uklonjeno od the lonac ( 8 )
  3. Mjesto the prethodno pripremljeno proizvodi on the rešetka ( 5 ) at the b ottom of the lonac ( 8 ) . Onda insert the lonac ( 8 ) into glavno tijelo ( 7 ) . Kada punjenje lonac , uradi ne premašiti the MAX nivo postavljeno unutra .
  4. Povežite se the zatvoreno uređaj into a utemeljeno moć utičnica .
  5. Jednom priključen zauzvrat the tajmer kno b ( 1 ) to set the željeno vrijeme . Koristi the kno b ( 2 ) to set the željeno temperatura . The indikator snage ( 3 ) , svjetla će upaliti.
- To je preporučeno to dodati o 3 minuta to the hrana priprema vreme , relativno to the željeno vrijeme ako the u nit je ohlađen .
6. A b eep ukazuje to the set vrijeme ima prošao . Povuci the lonac ( 8 ) van of glavno tijelo ( 7 ) i , držeći the drška ( 6 ) , prazna the lonac ( 8 ) of the pripremljeno proizvodi .
  7. Kada ti imaš završeno radna , set the tajmer kno b ( 1 ) i temperaturu kno b ( 2 ) to poziciju " 0 " . i prekinuti vezu the aparat od the mains .
  8. To prekinuti the aparat rano , okreni se the tajmer kno b ( 1 ) to poziciju " 0 " .

Savjeti:

Rasporedite komade hrane tako da vrući zrak slobodno struji između njih.

Ako vrijeme ili temperatura nisu dovoljni, uvijek možete podesiti vrijeme ili temperaturu podešavanjem gumba tajmera (1) i gumba za temperaturu (2) prema vašim željama.

Preporučljivo je provjeriti status podloge za hranu i promiješati proizvode barem jednom tokom rada. !!UPOZORENJE!! Unutrašnjost uređaja je veoma vruća

**Primjeri :** (Indikativno vrijeme kuhanja i temperatura)

Pomfrit: vrijeme 25 minuta / temperatura 190 °C

Pileća krilca: vreme: 25 minuta / temperatura 170°C

Riba: vrijeme 20 minuta / temperatura 190 °C

Škamp: vrijeme 20 minuta / temperatura 160 °C

Odrezak: vrijeme 20 minuta / temperatura 170 °C

Kobasice: vrijeme 20 minuta / temperatura 190 °C

**ČIŠĆENJE UREĐAJA**

1. Isključite uređaj iz utičnice i ostavite da se ohladi prije čišćenja.
2. Očistite vlažnom, a zatim suvom krpom (ili papirnim ubrusom).
3. Ostatke koji se teže uklanjaju premažite s malo jestivog ulja i nakon nekoliko minuta lagano uklonite drvenom lopaticom.
4. Nemojte čistiti oštirim, abrazivnim krpama ili sunderima niti koristiti praškove za ribanje jer mogu oštetiti glatki, neljepljivi premaz korpe i lonca.
5. Ne uranjajte uređaj u vodu.

**TEHNIČKI PODACI:**

Kapacitet max: 2,5 L

Napon: 220-240V ~50/60Hz

Nazivna snaga: 1000W

Maksimalna snaga: 1600W



**Brinući za okoliš.** Molimo Vas da kartonska pakovanja odnesete u otkup otpadnog papira. Polietilenske džakove (PE) bacajte u kontejner za plastiku. Iskorišten uređaj treba odneti na odgovarajuću deponiju, jer opasni sastojci koji se u njemu nalaze, mogu biti opasni za okoliš. Električni uređaj treba odneti na način, koji ograničava njegovu ponovnu upotrebu i korištenje. Ako se u uređaju nalaze baterije, treba ih izvaditi i odvojeno predati na deponiju. **Uređaj se ne smije bacati u kontejner za komunalni otpad!!**

## ÁLTALÁNOS BIZTONSÁGI FELTÉTELEK

### FONTOS BIZTONSÁGI UTASÍTÁSOK

#### OLVASSA EL FIGYELMESEN, ÉS ŐRIZZE MEG AKÉSBŐBBI HASZNÁLATHOZ

1. A készülék használata előtt olvassa el a használati útmutatót, és kövesse az abban található utasításokat. A gyártó nem vállal felelősséget a készülék rendeltetésellenes használatából vagy nem rendeltetésszerű használatából eredő károkért.

2. A készülék csak otthoni használatra szolgál. Ne használja más olyan célra, amely nem egyeztethető össze a rendeltetésszerű használattal.

3. A készüléket csak 220-240 V ~ 50/60 Hz földelt aljzathoz szabad csatlakoztatni.

Az üzembiztonság növelése érdekében ne csatlakoztasson egyszerre több elektromos eszközt egy áramkörhöz.

4. Legyen különösen óvatos, amikor a készüléket használja, amikor gyerekek vannak a közelben. Gyerekek nem játszhatnak a készülékkel. Ne engedje, hogy gyerekek vagy a készüléket nem ismerő személyek használják azt.

5. FIGYELMEZTETÉS: Ezt a berendezést 8 évesnél idősebb gyermekek és csökkent fizikai, érzékszervi vagy szellemi képességű személyek, illetve a berendezéssel kapcsolatos tapasztalattal vagy ismeretekkel nem rendelkező személyek használhatják, ha felügyelet alatt állnak, vagy utasítást kaptak arra vonatkozóan, a berendezés használatához. utasításokat a készülék biztonságos használatára vonatkozóan, és tisztában vannak a használatával járó veszélyekkel. Gyerekek nem játszhatnak a berendezéssel. A készülék tisztítását és karbantartását gyerekek nem végezhetik, kivéve, ha 8 évesnél idősebbek, és ezeket a tevékenységeket felügyelet mellett végzik.

6. FIGYELMEZTETÉS: Ne hagyja felügyelet nélkül a készüléket a konnektorba dugva.

7. FIGYELMEZTETÉS: Soha ne mozgassa a készüléket, ha bekapcsolt vagy forró.

8. FIGYELMEZTETÉS: A kezelőeszköz hozzáférhető felületeinek hőmérséklete magas lehet, amikor a berendezés működik.

9. FIGYELMEZTETÉS: A készüléket és annak vezetékét tartsa távol 8 év alatti gyermekektől.

10. FIGYELMEZTETÉS: Használat után mindig húzza ki a dugót a konnektorból úgy, hogy a konnektort a kezével fogja meg. NÉ a tápkábelt húzza.

11. FIGYELMEZTETÉS: Ne használja a készüléket gyúlékony anyagok közelében.

12. FIGYELMEZTETÉS: Ne helyezzen a készülékbe kartont, papírt, műanyagot vagy más gyúlékony vagy olvadó tárgyat.

13. Ne merítse vízbe vagy más folyadékba a kábelt, a csatlakozódugót vagy az egész készüléket. Ne tegye ki a készüléket időjárási hatásoknak (eső, nap, stb.), és ne használja magas páratartalmú környezetben (fürdőszoba, nedves kempingházak).

14. Rendszeresen ellenőrizze a tápkábel állapotát. Ha a tápkábel sérült, a berendezést nem szabad használni. A sérült kábelt szakszervizben kell kicserélni a veszélyek elkerülése

érdekében.

15. Ne használja a készüléket, ha a tápkábel megsérült, vagy ha leejtették, bármilyen módon megsérült, vagy nem működik megfelelően. Ne javítsa saját maga a készüléket, mert ez áramütést okozhat. Vigye el a sérült készüléket a megfelelő szervizközpontba ellenőrzés vagy javítás céljából. Minden javítást csak felhatalmazott szervizközpontok végezhetnek. A nem megfelelően elvégzett javítás komoly veszélyt jelenthet a felhasználóra nézve.

16. Helyezze a készüléket hűvös, stabil, egyenletes felületre, távol a forró konyhai készülékektől, például elektromos tűzhelytől, gázégőtől stb.

17. A tápkábel nem lóghat túl az asztal szélén, és nem érhet forró felületekhez.

18. A további védelem érdekében ajánlatos az elektromos áramkörbe egy maradékáram-védőt (RCD) szerelni, amelynek névleges maradékáram nem haladja meg a 30 mA-t. Ezzel kapcsolatban forduljon villanyszerelőhöz.

19. Ha hosszabbító kábelt kell használni, csak földelő érintkezős modellt használjon, és legalább 10 A névleges áramerősségre van méretezve. Azok a hosszabbító kábelek, amelyek nem felelnek meg ennek a követelménynek, túlmelegedhetnek. A kábelt úgy kell elhelyezni, hogy elkerülje a véletlen meghúzását vagy megbotlását.

20. Ne hagyja, hogy a készülék motoros része nedves legyen.

21. A készüléket egyenletes, hőálló felületre kell helyezni, távol gyúlékony anyagoktól (függöny, függöny, tapéta stb.). A megfelelő légáramlás biztosítása érdekében hagyjon legalább 10 cm szabad helyet a készülék mindkét oldalán, és legalább 30 cm-t felette. Ne takarja le a készülék szellőzőnyílásait, mert ez túlmelegedést és a termék károsodását okozhatja.

22. Ne érintse meg a készülék forró felületeit (ajtó, felső vagy alsó fal és oldalfalak). Használjon védőkesztyűt a forró alkatrészek eltávolításakor vagy megérintésekor.

23. A tápkábelt nem szabad a készülék fölé helyezni, és nem érintkezhet forró felületekkel, illetve nem feküdhöz azok közelében. Ne állítsa be készülékek az elektromos aljzat alatt.

24. Ne tegye a teljes térfogatot elfoglaló részeket a készülékbe, mert ez tüzet és a termék tönkremenetelét okozhatja.

25. Sütés után vagy a készülék tisztítása előtt húzza ki a tápkábelt a konnektorból, és hagyja kihűlni. Kérjük, várjon eleget, mert a felmelegített készülék nagyon lassan hűl le.

26. Minden használat után tisztítsa meg a készüléket.

27. Ne használjon agresszív tisztítószeret emulziók, tejek, paszták stb. formájában a ház tisztításához, mivel ezek egyebek mellett eltávolíthatják az informatív grafikus szimbólumokat, mint a mérleg, jelölések, figyelmeztető táblák stb.

28. Ne használjon fémkaparót a tisztításhoz. A megszakadt vezetékdarabok érintkezésbe kerülhetnek az elektromos alkatrészekkel, ami áramütés veszélyét jelentheti.

29. A berendezést nem szabad külső időzítővel vagy külön távirányító rendszerrel működtetni.

30. A magas hőmérséklet miatt legyen különösen óvatos a sült ételek, a forró zsír vagy más

forró folyadékok eltávolításakor.

31. Ne helyezze a készüléket konyhai szekrények alá a hő és a gőz miatt.

32. Ne mossa a fém alkatrészeket mosogatógépben, mert az ezekben a készülékekben használt agresszív szerek a fent említett részek elsötétedését okozzák. alkatrészek.

Javasoljuk, hogy kézzel, hagyományos mosogatószerrel mosogassa el.

33. A készülék túlmelegedésének elkerülése érdekében ne takarja le a készüléket.

34. Ne tároljon semmit a készülékben a hozzá tartozó tartozékokon kívül.

35. Ne használja a készüléket nyitott tartállyal.



Ne érintse meg a készülék forró felületeit

Leírás:

1. Időszabályzó gomb
2. Hőmérséklet szabályzó gomb
3. Tápfeszültség visszajelző lámpa
4. Tápkábel
6. Fogantyú
5. Rács
7. Főtest
8. Pot
9. Levegő kimenet

Előtt először látod .

1. Távolítsa el a csomagolás, matricák és kiegészítők hogy vannak tovább a kívül és belül nak,-nek az eszköz.
2. Alaposan tiszta a rács ( 5 ) és a edény ( 8 ) val vel forró víz val vel a kis mosogatás folyékony és akkor egy puha szivacs törölje le őket val vel a tiszta , puha ruha .  
( Tedd nem tiszta a eszköz val vel csiszoló kendőket vagy szivacsok vagy te látod súrolás porok mint ők lehet kár a sima , tapadásmentes felület nak,-nek a grill és az edény)
3. Hely a fő elem ( 7 ) tovább a stabil vízszintes felület, csatlakoztassa a erő vezetékét (8) egy földelt konnektorhoz , készlet a hőfok kno b ( 2 ) nak nek 20 0 °C és a idő kno b ( 1 ) nak nek 10 percek nak nek távolítsa el gyár szagokat tól től a készülék .
4. Amikor a készülék az kész , u nplug a erő zsinór (8) és ismétlés lépés 2 nak nek tiszta azt újra után teljesen hűvös.

Tedd nem mosás a rács ( 5 ) és az edényt ( 8 ) be a mosogatógép .

Használata a eszköz :

1. Holding a fogantyú ( 6 ) Húzni a edény ( 8 ) együtt val vel a rács ( 5 ) ki nak,-nek a test ( 7 ) és hely tovább a stabil felület .
2. A rács ( 5 ) tud lenni eltávolították tól től a edény ( 8 )
3. Hely a korábban előkészített Termékek tovább a rács ( 5 ) nál nél az alsó nak,-nek a edény ( 8 ) . Akkor betét a edény ( 8 ) -ba a fő b ody ( 7 ) . Amikor töltő a pot, csináld nem meghaladja a MAX szint helyezett belül .
4. Csatlakozás a zárva eszköz -ba a földelt erő kimenet .
5. Egyszer bedugva in , viszont a időzítő kno b ( 1 ) nak nek készlet a kívánatos idő . Használat a kno b ( 2 ) nak nek készlet a kívánatos hőfok . A teljesítmény ( 3 ) jelző Lámpák világítani fog . Azt van ajánlott nak nek add hozzá ról ról 3 percek nak nek a étel készítmény idő , relatív nak nek a kívánatos idő ha az egység van lehűtve .
6. A b eep azt jelzi hogy a készlet idő van átment . Húzni a edény ( 8 ) ki nak,-nek a főépület ( 7 ) és , kezében a fogantyú ( 6 ) , üres a edény ( 8 ) nak,-nek a előkészített Termékek .
7. Amikor neked van befejezett működő , beállított a időzítő kno b ( 1 ) és hőfok kno b ( 2 ) nak nek a " 0 " pozíciót és lekapcsolni a készülék tól től a hálózati .
8. Nak nek befejezni a készülék korán , fordulj a időzítő kno b ( 1 ) nak nek a " 0 " pozíciót .

Tippek:

Az ételdarabokat úgy helyezze el, hogy a forró levegő szabadon áramoljon közöttük.

Ha az idő vagy a hőmérséklet nem elegendő, mindig beállíthatja az időt vagy a hőmérsékletet az időzítő gomb (1) és a hőmérséklet gomb (2) beállításával ízlése szerint.

Javasoljuk, hogy ellenőrizze az ételmszer-háttér állapotát, és működés közben legalább egyszer keverje meg a termékeket.  
!!FIGYELEM!! A készülék belseje nagyon forró

**Példák :** (Indikatív főzési idő és hőmérséklet)  
Krumpli: idő 25 perc / hőmérséklet 190 °C  
Csirkeszárny: idő: 25 perc / hőmérséklet 170 °C  
Hal: idő 20 perc / hőmérséklet 190 °C  
Garnélarák: idő 20 perc / hőmérséklet 160 °C  
Steak: idő 20 perc / hőmérséklet 170 °C  
Kolbász: idő 20 perc / hőmérséklet 190 °C

#### AKÉSZÜLÉKTISZTÍTÁSA

1. Húzza ki a készüléket a konnektorból, és hagyja kihűlni a tisztítás előtt.
2. Tisztítsa meg nedves, majd száraz ruhával (vagy papírtörölközővel).
3. A nehezebben eltávolítható maradékokat keféljük le kevés étolajjal, majd néhány perc múlva falapáttal óvatosan távolítsuk el.
4. Ne tisztítsa éles, dörszőlő ronggyal vagy szivaccsal, és ne használjon súrolóport, mert ezek károsíthatják a kosár és az edény sima, tapadásmentes bevonatát.
5. Ne merítse vízbe a készüléket.

#### MŰSZAKI ADATOK:

Maximális űrtartalom: 2,5 l  
Feszültség: 220-240V ~50/60Hz  
Névleges teljesítmény: 1000W  
Maximális teljesítmény: 1600W



Törődünk a természeti környezetért. Papír csomagokat kérünk adjanak át a papírhulladéokra. Poliétilén zacskókat (PE) dobjanak ki a műanyag tartályba. Kimerült gépe vissza kell adni a megfelelő tároló pontjához, mert a gépben levők veszélyes részek, veszedelmesek lehet a környezetnek. Az elektromos gép így kell visszaadni, hogy korlátozzon a re-használatát. Ha az elemek vannak a gépben, ki kell húzni ezeket és a visszakelladni külön tároló

(FI) SUOMI

## YLEISET TURVALLISUUSOHJEET TÄRKEITÄ TURVALLISUUSOHJEITA LUE HUOLELLISESTI JA SÄILYTTÄ TULEVAATARKISTA VARTEN

1. Ennen kuin käytät laitetta, lue käyttöopas ja noudata sen sisältämiä ohjeita. Valmistaja ei ole vastuussa vahingoista, jotka aiheutuvat laitteen käyttötarkoituksen vastaisesta käytöstä tai virheellisestä käytöstä.
2. Laite on tarkoitettu vain kotikäyttöön. Älä käytä muihin tarkoituksiin, jotka ovat ristiriidassa sen käyttötarkoituksen kanssa.
3. Laite saa kytkeä vain maadoitettuun pistorasiaan 220-240 V ~ 50/60 Hz. Käyttöturvallisuuden lisäämiseksi älä kytke useita sähkölaitteita samaan virtapiiriin samanaikaisesti.
4. Ole erityisen varovainen käyttäessäsi laitetta lasten ollessa lähellä. Lasten ei saa antaa leikkiä laitteella. Älä anna lasten tai henkilöiden, jotka eivät tunne laitetta, käyttää sitä.
5. VAROITUS: Tätä laitetta voivat käyttää yli 8-vuotiaat lapset ja henkilöt, joilla on alentuneet fyysiset, sensoriset tai henkiset kyvyt tai henkilöt, joilla ei ole kokemusta tai tietoa laitteesta, jos heitä valvotaan tai heille on annettu ohjeita käyttää laitteita. Ohjeita laitteen turvallisesta käytöstä ja olla tietoisia sen käyttöön liittyvistä vaaroista. Lapset eivät saa leikkiä laitteilla. Lapset eivät saa puhdistaa ja huoltaa laitetta, elleivät he ole yli 8-vuotiaita ja elleivät nämä toimet suoriteta valvonnassa.
6. VAROITUS: Älä jätä laitetta pistorasiaan ilman valvontaa.
7. VAROITUS: Älä koskaan liikuta laitetta, kun se on päällä tai kun se on kuuma.

8. VAROITUS: Käyttölaitteen käytettävissä olevien pintojen lämpötila voi olla korkea laitteen ollessa käynnissä.
9. VAROITUS: Pidä laite ja sen johto poissa alle 8-vuotiaiden lasten ulottuvilta.
10. VAROITUS: Irrota pistoke aina käytön jälkeen pistorasiasta pitämällä kiinni pistorasiasta kädelläsi. ÄLÄ vedä virtajohdosta.
11. VAROITUS: Älä käytä laitetta syttyvien materiaalien lähellä.
12. VAROITUS: Älä aseta laitteeseen pahvia, paperia, muovia tai muita syttyviä tai sulavia esineitä.
13. Älä upota kaapelia, pistoketta tai koko laitetta veteen tai muuhun nesteeseen. Älä altista laitetta sääolosuhteille (sade, aurinko jne.) tai käytä sitä erittäin kosteissa olosuhteissa (kylpyhuoneet, kosteat leirintämökit).
14. Tarkista ajoittain virtajohtojen kunto. Jos virtajohto on vaurioitunut, laitetta ei saa käyttää. Vaurioitunut kaapeli on vaihdettava ammattikorjaamossa vaaran välttämiseksi.
15. Älä käytä laitetta, jos virtajohto on vaurioitunut tai jos se on pudonnut tai vaurioitunut millään tavalla tai jos se ei toimi normaalisti. Älä korjaa laitetta itse, koska seurauksena voi olla sähköisku. Vie vaurioitunut laite asianmukaiseen huoltokeskukseen tarkastusta tai korjausta varten. Kaikki korjaukset saa suorittaa vain valtuutettu huoltopiste. Virheellisesti suoritettavat korjaukset voivat aiheuttaa vakavan uhan käyttäjälle.
16. Aseta laite viilealle, vakaalle, tasaiselle alustalle, etäälle kuumista keittiön laitteista, kuten sähköliesi, kaasupoltin jne.
17. Virtajohto ei saa roikkua pöydän reunan yli tai kosketa kuumia pintoja.
18. Lisäsuojan aikaansaamiseksi on suositeltavaa asentaa sähköpiiriin vikavirtasuojaja (RCD), jonka nimellisvikavirta on enintään 30 mA. Ota tässä asiassa yhteyttä sähköalan ammattilaiseen.
19. Jos on tarpeen käyttää jatkojohtoa, käytä mallia, jossa on vain maadoitusnasta ja jonka nimellisvirta on vähintään 10 A. Jatkojohdot, jotka eivät täytä tätä vaatimusta, voivat ylikuumentua. Kaapeli tulee sijoittaa niin, ettei se vedä vahingossa tai kompastu siihen.
20. Älä anna laitteen moottoriosan kastua.
21. Laite tulee sijoittaa tasaiselle, lämpöä kestäväälle pinnalle, etäälle syttyvistä materiaaleista (verhot, verhot, tapetit jne.). Oikean ilmankierroksen varmistamiseksi jätä vähintään 10 cm vapaata tilaa laitteen molemmille puolille ja vähintään 30 cm sen yläpuolelle. Älä peitä laitteen tuuletusaukkoja, sillä se voi aiheuttaa ylikuumentumisen ja vahingoittaa tuotetta.
22. Älä kosketa laitteen kuumia pintoja (ovi, ylä- tai alaseinät ja sivuseinät). Käytä suojakäsineitä, kun poistat tai kosketat kuumia osia.
23. Virtajohtoa ei saa asettaa laitteen yläpuolelle, eikä se saa kosketa kuumia pintoja tai olla niiden lähellä. Älä aseta laitteita sähköpistorasian alla.
24. Älä laita sen koko tilavuutta vieviä osia laitteeseen, koska tämä voi aiheuttaa tulipalon ja tuotteen tuhoutumisen.
25. Irrota pistoke pistorasiasta paistamisen jälkeen tai ennen laitteen puhdistamista ja anna laitteen jäähtyä. Odota tarpeeksi kauan, sillä lämmitetty laite jäähtyy hyvin hitaasti.

26. Puhdista laite jokaisen käytön jälkeen.

27. Älä käytä aggressiivisia pesuaineita emulsioiden, maitojen, tahnojen jne. muodossa kotelon puhdistamiseen, koska ne voivat muun muassa poistaa informatiivisia graafisia symboleja, kuten asteikot, merkinnät, varoitusmerkit jne.

28. Älä käytä metallikaapimia puhdistukseen. Katkenneet johdinpalat voivat joutua kosketuksiin sähköosien kanssa, mikä voi aiheuttaa sähköiskun vaaran.

29. Laitetta ei ole tarkoitettu käytettäväksi ulkoisilla ajastimilla tai erillisellä kauko-ohjausjärjestelmällä.

30. Korkean lämpötilan vuoksi ole erityisen varovainen poistaessasi paistettua ruokaa, poistaessasi kuumaa rasvaa tai muita kuumia nesteitä.

31. Älä sijoita laitetta keittiökaapin alle lämmön ja höyryn vuoksi.

32. Älä pese metalliosia astianpesukoneessa, koska näissä laitteissa käytetyt aggressiiviset aineet aiheuttavat edellä mainittujen osien tummumista. osat. On suositeltavaa pestä ne käsin perinteisillä astianpesuaineilla.

33. Älä peitä laitetta, jotta laite ei ylikuumene.

34. Älä säilytä laitteessa mitään muita kuin siihen kuuluvia lisävarusteita.

35. Älä käytä laitetta avoimen astian kanssa.



Älä kosketa laitteen kuumia pintoja

Kuvaus:

1. Aikasaätönuppi 2. Lämpötilan säätönuppi
3. Virran merkkipalo 4. Virtajohto
6. Kahva 5. Ristiä
7. Runko 8. Ruukku
9. Ilmanpoistoaukko

Ennen näet ensin .

1. Poista the pakkaus, tarroja ja Lisätarvikkeet että ovat päällä the ulkopuolella ja sisällä / laite .
2. Perin pohjin puhdas the raasta ( 5 ) ja the ruukku ( 8 ) kanssa kuuma vettä kanssa a vähän astianpesu nestettä ja pehmeä sieni siis pyyhkiä niitä kanssa a puhdas , pehmeä kangasta .  
( Tee ei puhdas the laite kanssa hankaava liinoja tai sienet tai sinä näet hankausta jauheet kuten ne saattaa vahingoittaa the sileä , tarttumaton pinta / the grilli ja potti )
3. Paikka the pääosa ( 7 ) päällä a vakaa vaakasuora pinta, yhdistä the tehoa johto ( 8 ) maadoitettuun pistorasiaan , sarja the lämpötila nuppi b ( 2 ) to 20 0 ° C ja the aika kno b ( 1 ) to 10 pöytäkirja to Poista tehdas hajuja alkaen the laite .
4. Kun laite on valmis , u nplug the tehoa johto ( 8 ) ja toistaa askel 2 to puhdas se uudelleen jälkeen se on täysin siistiä .

Tehdä ei pestä the raasta ( 5 ) ja ruukku ( 8 ) sisään the astianpesukone .

Käyttämällä the laite :

1. Holding the kahva ( 6 ) Vedä the ruukku ( 8 ) yhdessä kanssa the raasta ( 5 ) ulos / ruumis ( 7 ) ja paikka päällä a vakaa pintaa .
2. The raasta ( 5 ) voi olla poistettu alkaen the ruukku ( 8 )
3. Paikka the aiemmin valmis Tuotteet päällä the raasta ( 5 ) klo pohja / the ruukku ( 8 ) . Sitten lisää the ruukku ( 8 ) sisään päärunko ( 7 ) . Kun täyte potti , tee ei ylittää the MAX taso sijoitettu sisällä .
4. Kytkeä the suljettu laite sisään a maadoitettu tehoa pistorasia .
5. Kerran tukossa sisään , käännä the ajastin kno b ( 1 ) to aseta the haluttu aika . Käyttää the nuppi b ( 2 ) to aseta the haluttu lämpötila . The virran merkkipalo ( 3 ) . valot syttyy .

Se On suositellaan to lisätä noin 3 pöytäkirja to the ruokaa valmistautuminen aika , suhteellinen to the haluttu aika jos yksikkö On jäähtynyt .

6. A b eep osoittaa että the aseta aika on meni läpi . Vedä the ruukku ( 8 ) ulos / päärunko ( 7 ) ja pitämällä the kahva ( 6 ) , tyhjä the ruukku ( 8 ) / the valmis Tuotteet .

7. Kun sinulla on valmis toimiva , asetettu the ajastin kno b ( 1) ja lämpötila nuppi b ( 2) to " 0 " -asentoon ja katkaista the laite alkaen the verkkovirta .
8. Vastanoottaja lopettaa the laite aikaisin , käänny the ajastin kno b ( 1) to " 0 " -asentoon .

Vinkkejä:

Aseta ruokapalat niin, että kuuma ilma virtaa vapaasti niiden välillä.

Jos aika tai lämpötila ei riitä, voit aina säätää aikaa tai lämpötilaa säätämällä ajastinnuppia (1) ja lämpötilan nuppia (2) makusi mukaan.

On suosittelavaa tarkistaa ruoan taustan tila ja sekoittaa tuotteita vähintään kerran käytön aikana. !!VAROITUS!! Laitteen sisäpuoli on erittäin kuuma

**Esimerkkejä :** (Ohjeellinen kypsennysaika ja lämpötila)

Perunat: aika 25 minuuttia / lämpötila 190 °C

Broilerin siivet: aika: 25 minuuttia / lämpötila 170°C

Kala: aika 20 minuuttia / lämpötila 190 °C

Katkaravut: aika 20 minuuttia / lämpötila 160 °C

Pihvi: aika 20 minuuttia / lämpötila 170 °C

Makkarat: aika 20 minuuttia / lämpötila 190 °C

#### LAITTEEN PUHDISTAMINEN

1. Irrota laite pistorasiasta ja anna laitteen jäähtyä ennen puhdistamista.
2. Puhdista kostealla ja sitten kuivalla liinalla (tai paperipyyhkeellä).
3. Harjaa vaikeammin poistettava jäännös pienellä ruokaöljyllä ja poista se muutaman minuutin kuluttua varovasti puisella lastalla.
4. Älä puhdista terävillä, hankaavilla liinoilla tai sienillä tai käytä hankausjauheita, koska ne voivat vahingoittaa korin ja ruukun sileää, tarttumaton pinnoitetta.
5. Älä upota laitetta veteen.

#### TEKNISEET TIEDOT:

Tilavuus max: 2,5 l

Jännite: 220-240V ~50/60Hz

Nimellisteho: 1000W

Maksimiteho: 1600W



Kantakaamme huolta ympäristöstä. Pahvipakkauksen pyydämme laittamaan paperikierrätykseen. Polyeteenipussit (PE) tulee laittaa muovien kierrätysastiaan. Loppuun käytetyt laitteet tulee toimittaa asianmukaiseen keräyspisteeseen, koska laitteen sisältämät vaaralliset aineosat voivat olla ympäristölle vahingollisia. Sähkölaite tulee toimittaa siten, että sen uudelleenkäyttö on estetty. Jos laitteessa on paristo, paristo tulee poistaa ja toimittaa erillisesti keräyspisteeseen.

#### (NL) NEDERLANDS

### ALGEMENE VEILIGHEIDSVOORWAARDEN BELANGRIJKE VEILIGHEIDSINSTRUCTIES ZORGVULDIG LEZEN EN BEWAREN VOOR TOEKOMSTIG GEBRUIK

1. Lees voordat u het apparaat gebruikt de gebruikershandleiding en volg de daarin opgenomen instructies. De fabrikant is niet aansprakelijk voor schade veroorzaakt door gebruik van het apparaat in strijd met het beoogde gebruik of onoordeelkundige bediening.
2. Het apparaat is uitsluitend bedoeld voor thuisgebruik. Niet gebruiken voor andere doeleinden die niet overeenkomen met het beoogde gebruik.
3. Het apparaat mag alleen worden aangesloten op een geaard stopcontact 220-240 V ~ 50/60 Hz.

Om de bedrijfsveiligheid te vergroten, mag u niet meerdere elektrische apparaten tegelijkertijd op één circuit aansluiten.

4. Wees vooral voorzichtig als u het apparaat gebruikt als er kinderen in de buurt zijn. Kinderen mogen niet met het apparaat spelen. Laat kinderen of personen die niet vertrouwd zijn met het apparaat het apparaat niet gebruiken.

5. **WAARSCHUWING:** Deze apparatuur kan worden gebruikt door kinderen ouder dan 8 jaar en door personen met verminderde fysieke, zintuiglijke of mentale capaciteiten, of mensen die geen ervaring of kennis hebben met de apparatuur, als zij onder toezicht staan of instructies hebben gekregen over hoe om de apparatuur te gebruiken. Instructies over het veilige gebruik van het apparaat en zijn zich bewust van de gevaren die aan het gebruik ervan verbonden zijn. Kinderen mogen niet met de apparatuur spelen. Het reinigen en onderhouden van het apparaat mag niet door kinderen worden uitgevoerd, tenzij ze ouder zijn dan 8 jaar en deze activiteiten onder toezicht worden uitgevoerd.

6. **WAARSCHUWING:** Laat het apparaat niet onbeheerd in het stopcontact zitten.

7. **WAARSCHUWING:** Verplaats het apparaat nooit als het is ingeschakeld of heet is.

8. **WAARSCHUWING:** De temperatuur van toegankelijke oppervlakken van een werkend apparaat kan hoog zijn wanneer de apparatuur in werking is.

9. **WAARSCHUWING:** Houd het apparaat en het snoer buiten het bereik van kinderen jonger dan 8 jaar.

10. **WAARSCHUWING:** Haal na gebruik altijd de stekker uit het stopcontact door het stopcontact met uw hand vast te houden. Trek NIET aan het netsnoer.

11. **WAARSCHUWING:** Gebruik het apparaat niet in de buurt van brandbare materialen.

12. **WAARSCHUWING:** Plaats geen karton, papier, plastic of andere brandbare of smeltbare voorwerpen in het apparaat.

13. Dompel de kabel, de stekker of het hele apparaat niet onder in water of een andere vloeistof. Stel het apparaat niet bloot aan weersomstandigheden (regen, zon, enz.) en gebruik het niet in omstandigheden met een hoge luchtvochtigheid (badkamers, vochtige campings).

14. Controleer regelmatig de staat van het netsnoer. Als het netsnoer beschadigd is, mag het apparaat niet worden gebruikt. Om gevaar te voorkomen moet een beschadigde kabel worden vervangen door een gespecialiseerde reparatiewerkplaats.

15. Gebruik het apparaat niet als het netsnoer beschadigd is, gevallen is of op enige wijze beschadigd is, of niet normaal functioneert. Repareer het apparaat niet zelf, omdat dit tot een elektrische schok kan leiden. Breng het beschadigde apparaat naar het juiste servicecentrum voor inspectie of reparatie. Alle reparaties mogen alleen worden uitgevoerd door geautoriseerde servicepunten. Onjuist uitgevoerde reparaties kunnen een ernstig gevaar voor de gebruiker vormen.

16. Plaats het apparaat op een koele, stabiele en vlakke ondergrond, uit de buurt van hete keukenapparatuur zoals een elektrisch fornuis, gasbrander, enz.

17. Het netsnoer mag niet over de rand van de tafel hangen of in contact komen met hete

oppervlakken.

18. Om extra bescherming te bieden, is het raadzaam om een aardlekschakelaar (RCD) in het elektrische circuit te installeren met een nominale reststroom van niet meer dan 30 mA. Neem hiervoor contact op met een gespecialiseerde elektricien.

19. Als het nodig is een verlengsnoer te gebruiken, gebruik dan een model met alleen een aardingspen en een vermogen voor een stroomsterkte van minimaal 10 A. Verlengsnoeren die niet aan deze vereiste voldoen, kunnen oververhit raken. De kabel moet zo worden geplaatst dat voorkomen wordt dat er per ongeluk aan wordt getrokken of dat er over wordt gestruikeld.

20. Zorg ervoor dat het motorgedeelte van het apparaat niet nat wordt.

21. Het apparaat moet op een vlakke, temperatuurbestendige ondergrond worden geplaatst, uit de buurt van brandbare materialen (gordijnen, gordijnen, behang, enz.). Om een goede luchtcirculatie te garanderen, moet u aan elke kant van het apparaat minimaal 10 cm vrije ruimte laten en daarboven minimaal 30 cm. Bedek de ventilatiegaten van het apparaat niet, omdat dit oververhitting en schade aan het product kan veroorzaken.

22. Raak de hete oppervlakken van het apparaat (deur, boven- of onderwand en zijwanden) niet aan. Gebruik beschermende handschoenen bij het verwijderen of aanraken van hete onderdelen.

23. Het netsnoer mag niet boven het apparaat worden geplaatst en mag niet in aanraking komen met of in de buurt van hete oppervlakken liggen. Niet instellen apparaten onder het stopcontact.

24. Plaats geen porties die het volledige volume innemen in het apparaat, aangezien dit brand en vernietiging van het product kan veroorzaken.

25. Haal na het bakken of vóór het schoonmaken van het apparaat de stekker uit het stopcontact en laat het afkoelen. Wacht alstublieft lang genoeg, omdat het verwarmde apparaat zeer langzaam afkoelt.

26. Maak het apparaat na elk gebruik schoon.

27. Gebruik geen agressieve reinigingsmiddelen in de vorm van emulsies, melk, pasta's, etc. om de behuizing schoon te maken, aangezien deze onder andere informatieve grafische symbolen zoals schalen, markeringen, waarschuwborden, etc. kunnen verwijderen.

28. Gebruik geen metalen schrapers voor het reinigen. Gebroken stukken draad kunnen in contact komen met elektrische onderdelen, waardoor het risico op een elektrische schok ontstaat.

29. De apparatuur is niet bedoeld om te worden bediend met behulp van externe timers of een afzonderlijk afstandsbedieningssysteem.

30. Wees vanwege de hoge temperatuur bijzonder voorzichtig bij het verwijderen van gebakken voedsel, het verwijderen van heet vet of andere hete vloeistoffen.

31. Plaats het apparaat niet onder keukenkasten vanwege hitte en stoom.

32. Was metalen onderdelen niet in vaatwassers, omdat agressieve middelen die in deze

apparaten worden gebruikt, ervoor zorgen dat bovengenoemde onderdelen donker worden. onderdelen. Het wordt aanbevolen om ze met de hand af te wassen met traditionele afwasvloeistoffen.

33. Bedek het apparaat niet om oververhitting van het apparaat te voorkomen.

34. Bewaar niets anders in het apparaat dan de bijbehorende accessoires.

35. Gebruik het apparaat niet met een open container.



Raak de hete oppervlakken van het apparaat niet aan

Beschrijving:

1. Tijdreelknop
2. Temperatuurregelknop
3. Aan/uit-indicatielampje
4. Netsnoer
6. Handvat
5. Rooster
7. Hoofdedeelte
8. Pot
9. Luchtuitlaat

Voor eerste gebruik .

1. Verwijderen de verpakking, stickers En accessoires Dat Zijn op de buiten En binnen van het apparaat.
2. Diepgaand schoon de rooster ( 5 ) En de pot ( 8 ) met heet water met A klein afwassen vloeistof En een zachte spons dan veeg hen met A schoon , zacht lap .  
( Doen niet schoon de apparaat met schurend doeken of sponzen of gebruik schuren poeders als zij kunnen schade de glad , niet-klevend oppervlak van de grillen en de pot )
3. Plaats de hoofdedeelte ( 7 ) op A stal horizontaal oppervlak, verbinden de stroom snoer (8) aan op een geaard stopcontact , instellen de temperatuur knop b ( 2 ) naar 20 0°C En de tijd knop b ( 1 ) naar 10 minuten naar verwijderen fabriek geuren van de apparaat .
4. Wanneer het apparaat is klaar , ontkoppel de stroom snoer (8) en herhalen stap 2 naar schoon Het opnieuw na het is helemaal gaaf.

Doen niet wassen de rooster ( 5 ) En de pot ( 8 ) erin de afwasmachine .

Gebruik makend van de apparaat :

1. Vasthouden de handvat ( 6 ) trekken de pot ( 8 ) samen met de rooster ( 5 ) uit van het lichaam ( 7 ) En plaats op A stal oppervlak .
2. De rooster ( 5 ) kan zijn VERWIJDERD van de pot ( 8 )
3. Plaats de eerder voorbereid producten op de rooster ( 5 ) bij de onderkant van de pot ( 8 ) . Dan invoegen de pot ( 8 ) naar binnen het hoofdlichaam ( 7 ) . Wanneer vulling de pot, doen niet overschrijden de MAX niveau geplaatst binnen .
4. Aansluiten de gesloten apparaat naar binnen A gegrond stroom uitlaat .
5. Eenmaal aangesloten beurtelings de timer knop b ( 1 ) naar set de gewenst tijd . Gebruik de knop b ( 2 ) naar set de gewenst temperatuur . De stroomindicator ( 3 ) . lichten zal oplichten.  
Het is aanbevolen naar toevoegen over 3 minuten naar de voedsel voorbereiding tijd , relatief naar de gewenst tijd als de eenheid is gekoeld .
6. Een piep duidt op Dat de set tijd heeft geslaagd . Trekken de pot ( 8 ) uit van het hoofdedeelte ( 7 ) en , vasthouden de handgreep ( 6 ) , leeg de pot ( 8 ) van de voorbereid producten .
7. Wanneer je hebt afgerond Werkset de timer knop b ( 1 ) En temperatuur knop b ( 2 ) naar de " 0 " -positie En Loskoppelen de apparaat van de netspanning .
8. Naar beëindigen de apparaat vroeg , draai de timer knop b ( 1 ) naar de " 0 " -positie .

Tips:

Rangschik de stukken voedsel zo dat de hete lucht er vrij tussen kan stromen.

Als de tijd of temperatuur niet voldoende is, kunt u de tijd of temperatuur altijd aanpassen door de timerknop (1) en temperatuurknop (2) aan te passen aan uw smaakvoorkeuren.

Het wordt aanbevolen om de status van de voedselbacking te controleren en de producten minstens één keer tijdens het gebruik te roeren. !!!WAARSCHUWING!! De binnenkant van het apparaat is erg heet

**Voorbeelden :** (Indicatieve kooktijd en temperatuur)

Patat: tijd 25 minuten / temperatuur 190 °C  
Kippenvleugels: tijd: 25 minuten / temperatuur 170°C  
Vis: tijd 20 minuten / temperatuur 190 °C  
Garnalen: tijd 20 minuten / temperatuur 160 °C  
Biefstuk: tijd 20 minuten / temperatuur 170 °C  
Worstjes: tijd 20 minuten / temperatuur 190 °C

#### HET APPARAAT REINIGEN

1. Haal de stekker van het apparaat uit het stopcontact en laat het apparaat afkoelen voordat u het schoonmaakt.
2. Reinig met een vochtige en vervolgens droge doek (of keukenpapier).
3. Bestrijk de moeilijker te verwijderen resten met een beetje eetbare olie en verwijder deze na enkele minuten voorzichtig met een houten spatel.
4. Maak niet schoon met scherpe, schurende doeken of sponzen en gebruik geen schuurpoeders, aangezien deze de gladde, antiaanbaklaag van de mand en de pot kunnen beschadigen.
5. Dompel het apparaat niet onder in water.

#### TECHNISCHE DATA:

Capaciteit maximaal: 2,5 L  
Spanning: 220-240V ~50/60Hz  
Nominaal vermogen: 1000 W  
Maximaal vermogen: 1600 W



We geven om het milieu. We vragen u om de kartonnen verpakkingen te storten bij het oud papier. Polyethyleen zakken (PE) storten in de container voor plastic. Versleten apparatuur afgeven bij het juiste verzamelpunt, als in het apparaat gevaarlijke elementen zitten kan dat een bedreiging zijn voor het milieu. Elektrisch apparaat moet worden geretourneerd om het hergebruik te verminderen. Als in het apparaat batterijen zitten, horen die verwijderd te worden en apparat af te worden gegeven bij het juiste verzamelpunt.

(HR) HRVATSKI

#### OPĆI SIGURNOSNI UVJETI

#### VAŽNE SIGURNOSNE UPUTE

#### PAŽLJIVO PROČITAJTE I SAČUVAJTE ZABUDUĆU REFERENCJU

1. Prije uporabe uređaja pročitajte korisnički priručnik i slijedite upute sadržane u njemu. Proizvođač ne snosi odgovornost za štetu nastalu korištenjem uređaja protivno namjeni ili nestručnim radom.
2. Uređaj je samo za kućnu upotrebu. Nemojte koristiti u druge svrhe koje nisu u skladu s njegovom namjenom.
3. Uređaj treba priključiti samo na uzemljenu utičnicu 220-240 V ~ 50/60 Hz. Kako biste povećali radnu sigurnost, nemojte spajati više električnih uređaja na jedan strujni krug u isto vrijeme.
4. Budite posebno oprezni kada koristite uređaj kada su u blizini djeca. Djeci se ne smije dopustiti da se igraju s uređajem. Ne dopustite djeci ili osobama koje nisu upoznate s uređajem da ga koriste.
5. UPOZORENJE: Ovu opremu mogu koristiti djeca starija od 8 godina i osobe sa smanjenim fizičkim, osjetilnim ili mentalnim sposobnostima, ili osobe koje nemaju dovoljno iskustva ili znanja o opremi, ako su pod nadzorom ili su dobili upute o tome kako koristiti opremu. upute o sigurnom korištenju uređaja te su upoznati s opasnostima povezanim s njegovom uporabom. Djeca se ne bi trebala igrati s opremom. Čišćenje i održavanje uređaja ne smiju obavljati djeca osim ako su starija od 8 godina i te se aktivnosti obavljaju

pod nadzorom.

6. UPOZORENJE: Ne ostavljajte aparat uključen u utičnicu bez nadzora.

7. UPOZORENJE: Nikada ne pomičite uređaj kada je uključen ili kada je vruć.

8. UPOZORENJE: Temperatura dostupnih površina radnog uređaja može biti visoka dok oprema radi.

9. UPOZORENJE: Aparat i njegov kabel držite izvan dohvata djece mlađe od 8 godina.

10. UPOZORENJE: Nakon uporabe uvijek izvucite utikač iz utičnice držeći utičnicu rukom.

NEMOJTE povlačiti kabel za napajanje.

11. UPOZORENJE: Ne koristite uređaj u blizini zapaljivih materijala.

12. UPOZORENJE: Ne stavljajte karton, papir, plastiku ili druge zapaljive ili topljive predmete u uređaj.

13. Nemojte uranjati kabel, utikač ili cijeli uređaj u vodu ili bilo koju drugu tekućinu. Nemojte izlagati uređaj vremenskim uvjetima (kiša, sunce, itd.) niti ga koristiti u uvjetima visoke vlažnosti (kupaonice, vlažne kućice za kampiranje).

14. Povremeno provjeravajte stanje kabela za napajanje. Ako je kabel za napajanje oštećen, oprema se ne smije koristiti. Oštećeni kabel treba zamijeniti u specijaliziranoj radionici kako bi se izbjegla opasnost.

15. Nemojte koristiti uređaj ako je kabel za napajanje oštećen ili ako je pao ili je na bilo koji način oštećen ili ako ne radi normalno. Nemojte sami popravljati uređaj jer to može dovesti do strujnog udara. Odnosite oštećeni uređaj u odgovarajući servisni centar na pregled ili popravak. Sve popravke smiju obavljati samo ovlašteni servisi. Nepropisno izvedeni popravci mogu predstavljati ozbiljnu prijetnju korisniku.

16. Postavite uređaj na hladnu, stabilnu, ravnu površinu, dalje od vrućih kuhinjskih uređaja kao što su električni štednjak, plinski plamenik itd.

17. Kabel za napajanje ne smije visjeti preko ruba stola niti dodirivati vruće površine.

18. Kako bi se osigurala dodatna zaštita, preporučljivo je ugraditi uređaj za zaostalu struju (RCD) u električni krug s nazivnom zaostalom strujom koja ne prelazi 30 mA. U tom smislu obratite se stručnom električaru.

19. Ako je potrebno koristiti produžni kabel, upotrijebite model sa samo iglom za uzemljenje i naznačen za struju od najmanje 10 A. Produžni kabeli koji ne ispunjavaju ovaj zahtjev mogu se pregrijati. Kabel treba postaviti tako da se izbjegne slučajno povlačenje ili spoticanje o njega.

20. Ne dopustite da se motorni dio uređaja smoči.

21. Uređaj treba postaviti na ravnu površinu otpornu na temperaturu, dalje od zapaljivih materijala (zavjese, draperije, tapete, itd.). Kako biste osigurali pravilnu cirkulaciju zraka, ostavite najmanje 10 cm slobodnog prostora sa svake strane uređaja i najmanje 30 cm iznad njega. Nemojte prekrivati ventilacijske otvore uređaja jer to može uzrokovati pregrijavanje i oštećenje proizvoda.

22. Ne dodirujte vruće površine uređaja (vrata, gornji ili donji zid i bočne stijenke). Koristite zaštitne rukavice kada uklanjate ili dodirujete vruće komponente.

23. Kabel za napajanje ne smije biti postavljen iznad uređaja i ne smije dodirivati ili ležati

blizu vrućih površina. Ne postavljajte uređaje ispod električne utičnice.

24. Ne stavljajte dijelove koji zauzimaju cijeli volumen u uređaj, jer to može uzrokovati požar i uništenje proizvoda.

25. Nakon pečenja ili prije čišćenja aparata izvucite utikač iz utičnice i ostavite da se ohladi. Pričekajte dovoljno dugo jer se zagrijani uređaj vrlo sporo hladi.

26. Očistite uređaj nakon svake uporabe.

27. Za čišćenje kućišta nemojte koristiti agresivne deterdžente u obliku emulzija, mlijeka, pasta i sl. jer mogu, između ostalog, ukloniti informativne grafičke simbole kao što su ljestvice, oznake, znakovi upozorenja i sl.

28. Ne koristite metalne strugače za čišćenje. Slomljeni komadi žice mogu doći u kontakt s električnim dijelovima, što predstavlja opasnost od strujnog udara.

29. Oprema nije namijenjena za upravljanje pomoću vanjskih mjerača vremena ili zasebnog sustava daljinskog upravljanja.

30. Zbog visoke temperature budite posebno oprezni prilikom vađenja pečene hrane, vađenja vruće masnoće ili drugih vrućih tekućina.

31. Ne stavljajte uređaj ispod kuhinjskih ormarića zbog vrućine i pare.

32. Ne perite metalne dijelove u perilicama posuđa, jer agresivna sredstva koja se koriste u ovim uređajima uzrokuju tamnjenje gore navedenih dijelova. dijelovi. Preporuča se prati ih ručno, koristeći tradicionalna sredstva za pranje posuđa.

33. Kako biste izbjegli pregrijavanje uređaja, nemojte ga prekrivati.

34. Ne spremajte ništa u uređaj osim pribora koji mu pripada.

35. Nemojte koristiti uređaj s otvorenim spremnikom.



Ne dodirujte vruće površine uređaja

Opis:

1. Gumb za kontrolu vremena 2. Gumb za kontrolu temperature
3. Lampica indikatora napajanja 4. Kabel za napajanje
6. Ručka 5. Rešetka
7. Glavni dio 8. Lonac
9. Otvor za zrak

Prije prvi u se .

1. Ukloniti the ambalaža, naljepnice i pribor da su na the vani i iznutra od uređaj .
2. Temeljito čist the rešetka ( 5 ) i the lonac ( 8 ) s vruće voda s a malo pranje posuđa tekućina i zatim mekom spužvom brisanje ih s a čista , mekana tkanina .

( Čini ne čist the uređaj s abrazivna krpice ili spužve ili u se bičevanje prašci kao oni svibanj šteta the glatka , neljepljiva površinski od the roštilj i lonac)

3. Mjesto the glavno tijelo ( 7 ) na a stabilan horizontalna površina, spoj the vlast kabel ( 8 ) na uzemljenu utičnicu , set the temperatura kvrga b ( 2 ) do 20 0 °C i the vrijeme kvrga b ( 1 ) do 10 minuta do ukloniti tvornica mirisi iz the uređaj .
4. Kada uređaj je gotovo , u nplug the vlast kabel ( 8 ) i ponoviti korak 2 do čist to opet nakon potpuno je cool.

Čini ne pranje the rešetka ( 5 ) i lonac ( 8 ) u the perilica suda .

Korištenje the uređaj :

1. Držanje the ručka ( 6 ) Vuci the lonac ( 8 ) zajedno s the rešetka ( 5 ) van od b ody ( 7 ) i mjesto na a stabilan površina .
2. The rešetka ( 5 ) limenka biti uklonjeni iz the lonac ( 8 )
3. Mjesto the prethodno pripremljeni proizvoda na the rešetka ( 5 ) na dno od the lonac ( 8 ) . Zatim umetnuti the lonac ( 8 ) u glavni b odi ( 7 ) . Kada punjenje lonac , učiniti ne premašiti the MAKS razini postavljeni iznutra .

4. Spojiti the zatvoreno uređaj u a uzemljen vlast izlaz .
5. Jednom priključeno u , okrenuti the mjerač vremena kvrga b ( 1 ) do postaviti the željeni vrijeme . Koristiti the kvrga b ( 2 ) do postaviti the željeni temperatura . The indikator snage ( 3 ) , svjetla će zasvijetliti .  
To je preporučeno do dodati oko 3 minuta do the hrana priprema vrijeme , relativno do the željeni vrijeme ako jedinica je ohlađeno .
6. A b bip ukazuje da the postaviti vrijeme ima prošao . Vuci the lonac ( 8 ) van od glavno tijelo ( 7 ) i , držeći the ručka ( 6 ) , prazna the lonac ( 8 ) od the pripremljeni proizvodi .
7. Kada imaš završio radni , set the mjerač vremena kvrga b ( 1 ) i temperatura kvrga b ( 2 ) do položaj " 0 " . i prekinuti vezu the uređaj iz the glavni .
8. Do prekinuti the uređaj rano , okrenuti the mjerač vremena kvrga b ( 1 ) do položaj " 0 " .

Savjeti:

Rasporedite komade hrane tako da vrući zrak slobodno struji između njih.

Ako vrijeme ili temperatura nisu dovoljni, uvijek možete podesiti vrijeme ili temperaturu podešavanjem gumba timera (1) i gumba za temperaturu (2) prema vašim željama.

Preporuča se provjeriti stanje podloge u hrani i promiješati proizvode barem jednom tijekom rada. !!UPOZORENJE!! Unutrašnjost uređaja je vrlo vruća

**Primjeri :** (indikativno vrijeme kuhanja i temperatura)

Pomfrit: vrijeme 25 minuta / temperatura 190 °C

Pileća krilca: vrijeme: 25 minuta / temperatura 170 °C

Riba: vrijeme 20 minuta / temperatura 190 °C

Škampi: vrijeme 20 minuta / temperatura 160 °C

Odrezak: vrijeme 20 minuta / temperatura 170 °C

Kobasice: vrijeme 20 minuta / temperatura 190 °C

#### ČIŠĆENJE UREĐAJA

1. Isključite uređaj iz utičnice i ostavite ga da se ohladi prije čišćenja.
2. Očistite vlažnom, a zatim suhom krpom (ili papirnatim ručnikom).
3. Teže skidajuće ostatke premažite s malo jestivog ulja i nakon nekoliko minuta nježno uklonite drvenom kuhačom.
4. Nemojte čistiti oštrim, abrazivnim krpama ili spužvama niti koristiti praškove za ribanje jer mogu oštetiti glatku, neljepljivu prevlaku košare i lonca.
5. Ne uranjajte uređaj u vodu.

#### ТЕХНИЧКИ ПОДАЦИ:

Kapacitet max: 2,5 L

Napon: 220-240V ~50/60Hz

Nominalna snaga: 1000W

Maksimalna snaga: 1600W



Vodimo brigu o prirodnom okolišu. Kartonsku ambalažu molimo prenijeti na otpadni papir. Polietilen (PE) vreće bacati u kontejner za plastiku. Istrošena oprema treba biti premještena na prikladno mjesto za pohranu, jer sadrže u ureadju opasne tvari mogu predstavljati opasnost za okoliš. Električni uređaj mora biti predat u takvom stanju da se smanji mogućnost njegove ponovne upotrebe. Ako vaš uređaj ima baterije, treba njih ukloniti i predati na mjesto za pohranu odvojeno.

(RU) РУССКИЙ

## ОБЩИЕ УСЛОВИЯ БЕЗОПАСНОСТИ ВАЖНЫЕ ИНСТРУКЦИИ ПО БЕЗОПАСНОСТИ ПРОЧИТАЙТЕ ВНИМАТЕЛЬНО И СОХРАНИТЕ ДЛЯ ДАЛЬНЕЙШЕГО СПРАВКИ

1. Перед использованием устройства прочтите руководство пользователя и следуйте содержащимся в нем инструкциям. Производитель не несет ответственности за ущерб, возникший в результате использования устройства не по назначению или

неправильной эксплуатации.

2. Устройство предназначено только для домашнего использования. Не используйте для каких-либо других целей, несовместимых с его предполагаемым использованием.

3. Устройство следует подключать только к заземленной розетке 220–240 В ~ 50/60 Гц.

Для повышения эксплуатационной безопасности не подключайте одновременно несколько электрических устройств к одной цепи.

4. Будьте особенно осторожны при использовании устройства, когда рядом находятся дети. Детям не разрешается играть с прибором. Не позволяйте детям или лицам, незнакомым с прибором, использовать его.

5. **ВНИМАНИЕ:** Данное оборудование могут использовать дети старше 8 лет и лица с ограниченными физическими, сенсорными или умственными способностями, а также люди, которым не хватает опыта или знаний об оборудовании, если они находятся под присмотром или получили инструкции о том, как использовать оборудование. инструкции по безопасному использованию устройства и осознают опасности, связанные с его использованием. Детям не следует играть с оборудованием. Очистка и техническое обслуживание устройства не должны выполняться детьми, если они не старше 8 лет и эти действия выполняются под присмотром.

6. **ВНИМАНИЕ:** Не оставляйте включенный в розетку прибор без присмотра.

7. **ВНИМАНИЕ:** Никогда не перемещайте включенный или горячий прибор.

8. **ВНИМАНИЕ:** Температура доступных поверхностей работающего устройства может быть высокой во время работы оборудования.

9. **ВНИМАНИЕ:** Храните прибор и его шнур в недоступном для детей младше 8 лет месте.

10. **ВНИМАНИЕ:** Всегда вынимайте вилку из розетки после использования, держа розетку рукой. НЕ тяните за шнур питания.

11. **ВНИМАНИЕ:** Не используйте устройство рядом с легковоспламеняющимися материалами.

12. **ВНИМАНИЕ:** Не кладите в устройство картон, бумагу, пластик или другие легковоспламеняющиеся или плавкие предметы.

13. Не погружайте кабель, вилку или все устройство в воду или любую другую жидкость. Не подвергайте устройство воздействию погодных условий (дождь, солнце и т. д.) и не используйте его в условиях повышенной влажности (ванные комнаты, сырые кемпинги).

14. Периодически проверяйте состояние шнура питания. Если шнур

питания поврежден, оборудование нельзя использовать. Во избежание опасности поврежденный кабель следует заменить в специализированной ремонтной мастерской.

15. Не используйте прибор, если шнур питания поврежден, если он падал, был поврежден каким-либо образом или не работает нормально. Не ремонтируйте устройство самостоятельно, так как это может привести к поражению электрическим током. Отнесите поврежденное устройство в соответствующий сервисный центр для проверки или ремонта. Любой ремонт может выполняться только в авторизованных сервисных центрах. Неправильно выполненный ремонт может представлять серьезную угрозу для пользователя.

16. Поместите устройство на прохладную, устойчивую, ровную поверхность вдали от горячих кухонных приборов, таких как электрическая плита, газовая горелка и т. д.

17. Шнур питания не должен свисать с края стола или касаться горячих поверхностей.

18. Для обеспечения дополнительной защиты в электрической цепи целесообразно устанавливать устройство защитного отключения (УЗО) с номинальным током утечки не более 30 мА. В связи с этим обратитесь к специалисту-электрику.

19. При необходимости использования удлинителя используйте модель, имеющую только заземляющий штырь и рассчитанную на ток не менее 10 А. Удлинители, не соответствующие этому требованию, могут перегреваться. Кабель следует прокладывать таким образом, чтобы исключить случайное натягивание или спотыкание о него.

20. Не допускайте намокания моторной части устройства.

21. Устройство следует размещать на ровной, термостойкой поверхности, вдали от легковоспламеняющихся материалов (штор, портьер, обоев и т. д.). Чтобы обеспечить правильную циркуляцию воздуха, оставьте не менее 10 см свободного пространства с каждой стороны устройства и не менее 30 см над ним. Не закрывайте вентиляционные отверстия устройства, так как это может привести к перегреву и повреждению изделия.

22. Не прикасайтесь к горячим поверхностям устройства (дверце, верхней или нижней стенке, боковым стенкам). Используйте защитные перчатки при снятии или прикосновении к горячим компонентам.

23. Шнур питания не должен располагаться над устройством, а также не должен касаться или находиться рядом с горячими поверхностями. Не устанавливайте устройства под электрической розеткой.

24. Не помещайте в прибор порции, занимающие весь его объем, так

как это может привести к возгоранию и разрушению изделия.

25. После выпечки или перед чисткой прибора выньте вилку из розетки и дайте ему остыть. Пожалуйста, подождите достаточно долго, так как нагретое устройство остывает очень медленно.

26. Очищайте устройство после каждого использования.

27. Не используйте для чистки корпуса агрессивные моющие средства в виде эмульсий, молочков, паст и т.п., так как они могут, помимо прочего, удалить информативные графические символы, такие как шкалы, маркировки, предупреждающие знаки и т.п.

28. Не используйте для чистки металлические скребки. Обломанные куски провода могут соприкоснуться с электрическими деталями, создавая риск поражения электрическим током.

29. Оборудование не предназначено для управления с помощью внешних таймеров или отдельной системы дистанционного управления.

30. Из-за высокой температуры будьте особенно осторожны при извлечении запеченной пищи, горячего жира или других горячих жидкостей.

31. Не размещайте прибор под кухонными шкафами из-за воздействия тепла и пара.

32. Не мойте металлические детали в посудомоечных машинах, так как агрессивные вещества, используемые в этих устройствах, вызывают потемнение вышеуказанных деталей. части. Мыть их рекомендуется вручную, используя традиционные средства для мытья посуды.

33. Во избежание перегрева устройства не накрывайте его.

34. Не храните в устройстве ничего, кроме принадлежащих ему аксессуаров.

35. Не используйте прибор с открытой тарой



Не прикасайтесь к горячим поверхностям устройства.

Описание:

1. Ручка регулировки времени
2. Ручка регулировки температуры
3. Индикатор питания
4. Шнур питания
6. Ручка
5. Решетка
7. Основная часть
8. Горшок
9. Воздуховыпускное отверстие

До начала ты видишь .

1. Удалять тот упаковка, наклейки и аксессуары что являются на тот снаружи и внутри из Устройство .

2. Тщательно чистый тот решетка ( 5) и тот горшок ( 8) с горячей вода с а маленький мытье посуды жидкость и мягкая губка , затем вытирать их с а чистый , мягкий ткань .

( Делать нет чистый тот устройство с абразивный ткани или губки или ты видишь чистка порошки как они может повреждать тот гладкий , антипригарный поверхность из тот гриль и горшок)

3. Место тот основной корпус ( 7 ) на а стабильный горизонтальная поверхность, соединить тот власть

шнур (8) к заземленной розетке, установите температуру ручка б (2) к 20 0 °С и тот время ручка б (1) к 10 минуты к удалять фабрика запахи от тот устройство .  
4. Когда устройство закончил, выключай тот власть шнур (8) и повторить шаг 2 к чистый это снова после это совершенно круто.

Делать нет стирать тот решетка (5) и горшок (8) в тот посудомоечная машина .

С использованием тот устройство :

1. Держа тот ручка (6) тянуть тот горшок (8) вместе с тот решетка (5) вне из тело (7) и место на а стабильный поверхность .
2. решетка (5) может быть удаленный от тот горшок (8)
3. Место тот ранее готовый продукты на тот решетка (5) в дно из тот горшок (8) . Затем вставлять тот горшок (8) в основной корпус (7) . Когда наполнение горшок , сделай нет превосходить тот МАКС уровень размещен внутри .
4. Соединять тот закрыто устройство в а заземленный власть выход .
5. Один раз подключен по очереди тот таймер ручка б (1) к набор тот желанный время . Использовать тот ручка б (2) к набор тот желанный температура . индикатор питания (3) огни загорится . Это является рекомендуемые к добавлять о 3 минуты к тот еда подготовка время , относительное к тот желанный время если Единица является охлажденный .
6. Звуковой сигнал указывает что тот набор время имеет прошедший . Тянуть тот горшок (8) вне из основная часть (7) и , держа тот ручка (6) , пустая тот горшок (8) из тот готовый продукты .
7. Когда у вас есть законченный работает , поставил тот таймер ручка б (1) и температура ручка б (2) к положение « 0 » и Отключить тот прибор от тот сеть .
8. К прекратить тот прибор рано , очередь тот таймер ручка б (1) к положение « 0 » .

Советы:

Разложите кусочки продуктов так, чтобы горячий воздух свободно проходил между ними.

Если времени или температуры недостаточно, вы всегда можете отрегулировать время или температуру, отрегулировав ручку таймера (1) и ручку температуры (2) в соответствии со своими вкусовыми предпочтениями.

Рекомендуется проверять состояние пищевой основы и перемешивать продукты хотя бы один раз во время работы. !!ПРЕДУПРЕЖДЕНИЕ!! Внутренняя часть устройства очень горячая

**Примеры :** (Ориентировочное время и температура приготовления)

Картошка фри: время 25 минут / температура 190 °С

Куриные крылышки: время: 25 минут / температура 170 °С.

Рыба: время 20 минут / температура 190 °С.

Креветки: время 20 минут / температура 160 °С.

Стейк: время 20 минут / температура 170 °С

Колбаски: время 20 минут / температура 190 °С.

## ОЧИСТКА УСТРОЙСТВА

1. Отключите устройство от розетки и дайте ему остыть перед чисткой.
2. Очистите влажной, а затем сухой тканью (или бумажным полотенцем).
3. Смажьте трудноудаляемые остатки небольшим количеством пищевого масла и через несколько минут аккуратно удалите их деревянной лопаткой.
4. Не чистите острыми абразивными тряпками или губками и не используйте чистящие порошки, поскольку они могут повредить гладкое антипригарное покрытие корзины и кастрюли.
5. Не погружайте устройство в воду.

## ТЕХНИЧЕСКИЕ ДАННЫЕ:

Макс. емкость: 2,5 л

Напряжение: 220-240 В ~ 50/60 Гц

Номинальная мощность: 1000 Вт

Максимальная мощность: 1600 Вт

# EAC



Заботясь об окружающей среде. Упаковку из картона передайте, пожалуйста, на макулатуру. Полиэтиленовые мешки (PE) выкидать в резервуар для пластмассы. Изношенное устройство надо передать в соответствующую точку хранения, так как находящиеся в устройстве опасные составляющие могут являться угрозой для окружающей среды. Электрическое устройство надо передать таким образом, чтобы ограничить его повторное употребление и использование. Если в устройстве находятся батареи, их надо вынуть и передать в точку хранения отдельно. Устройство не выкидать в резервуар для коммунальных отходов!

## VŠEOBECNÉ BEZPEČNOSTNÉ PODMIENKY

### DÔLEŽITÉ BEZPEČNOSTNÉ POKYNY

#### POZORNE ČÍTAJTE A UCHOVÁVAJTE PRE BUDÚCE POUŽITIE

1. Pred použitím zariadenia si prečítajte návod na použitie a postupujte podľa pokynov v ňom uvedených. Výrobca nezodpovedá za škody spôsobené používaním zariadenia v rozpore s jeho určením alebo nesprávnou obsluhou.
2. Zariadenie je určené len na domáce použitie. Nepoužívajte na žiadne iné účely, ktoré nie sú v súlade s určeným použitím.
3. Zariadenie by malo byť pripojené len do uzemnenej zásuvky 220-240 V ~ 50/60 Hz. Pre zvýšenie prevádzkovej bezpečnosti nepripájajte do jedného okruhu viacero elektrických zariadení súčasne.
4. Buďte obzvlášť opatrní pri používaní zariadenia, keď sú v blízkosti deti. Deťom by sa nemalo dovoliť hrať sa so spotrebičom. Nedovoľte deťom alebo osobám, ktoré nie sú oboznámené s prístrojom, aby ho používali.
5. UPOZORNENIE: Toto zariadenie môžu používať deti staršie ako 8 rokov a osoby so zníženými fyzickými, zmyslovými alebo duševnými schopnosťami, alebo osoby, ktoré nemajú skúsenosti alebo znalosti o zariadení, ak sú pod dozorom alebo dostali pokyny, ako používať zariadenie. pokyny o bezpečnom používaní zariadenia a sú si vedomí nebezpečenstva spojeného s jeho používaním. Deti by sa nemali hrať so zariadením. Čistenie a údržbu zariadenia by nemali vykonávať deti, pokiaľ nie sú staršie ako 8 rokov a tieto činnosti nie sú vykonávané pod dohľadom.
6. VAROVANIE: Nenechávajte spotrebič zapojený do zásuvky bez dozoru.
7. VAROVANIE: Nikdy nepremiestňujte spotrebič, keď je zapnutý alebo keď je horúci.
8. VAROVANIE: Teplota prístupných povrchov prevádzkového zariadenia môže byť počas prevádzky zariadenia vysoká.
9. VAROVANIE: Spotrebič a jeho kábel uchovávajte mimo dosahu detí mladších ako 8 rokov.
10. VAROVANIE: Po použití vždy vytiahnite zástrčku zo zásuvky tak, že ju budete držať rukou. NEŤAHAJTE za napájací kábel.
11. VAROVANIE: Nepoužívajte zariadenie v blízkosti horľavých materiálov.
12. VAROVANIE: Do zariadenia neumiestňujte kartón, papier, plasty ani iné horľavé alebo tavné predmety.
13. Kábel, zástrčku ani celé zariadenie neponárajte do vody ani inej tekutiny. Nevystavujte zariadenie poveternostným vplyvom (dážď, slnko atď.) a nepoužívajte ho v podmienkach vysokej vlhkosti (kúpeľne, vlhké kempingy).
14. Pravidelne kontrolujte stav napájacieho kábla. Ak je napájací kábel poškodený, zariadenie sa nesmie používať. Poškodený kábel by mal vymeniť odborný servis, aby sa predišlo nebezpečenstvu.

30. Kvôli vysokej teplote budte obzvlášť opatrní pri vyberaní upečeného jedla, odstraňovaní horúceho tuku alebo iných horúcich tekutín.

31. Neumiestňujte spotrebič pod kuchynské skrinky kvôli teplu a pare.

32. Kovové časti neumývajte v umývačkách riadu, pretože agresívne prostriedky použité v týchto zariadeniach spôsobujú stmavnutie vyššie uvedených častí. Časti. Odporúča sa ich umývať ručne pomocou tradičných prostriedkov na umývanie riadu.

33. Aby ste predišli prehriatiu zariadenia, nezakrývajte ho.

34. Neuchovávajte v prístroji nič iné ako príslušenstvo, ktoré k nemu patrí.

35. Nepoužívajte prístroj s otvorenou nádobou.



Nedotýkajte sa horúcich povrchov zariadenia

Popis:

1. Ovládač času
2. Ovládač teploty
3. Kontrolka napájania
4. Napájací kábel
6. Rukoväť
5. Rošt
7. Hlavné telo
8. Hrniec
9. Výstup vzduchu

Predtým najprv u se .

1. Odstrániť a balenie, nálepky a príslušenstvo že sú na a vonku a vnútri z zariadenie .
2. Dôkladne čisté a rošt ( 5 ) a a hrniec ( 8 ) s horúce voda s a málo umývanie riadu kvapalina a potom mäkká špongia utrieť ich s a čisté , mäkké plátno .  
( Urobte nie čisté a zariadenie s abrazívne plátna alebo špongie alebo ty sa pranie prášky ako oni smieť poškodenie a hladká , nepríhnavá povrch z a gril a hrniec )
3. Miesto a hlavná časť ( 7 ) na a stabilný vodorovný povrch, pripojiť a moc kábel ( 8 ) do uzemnenej elektrickej zásuvky , nastavte a teplota kno b ( 2 ) do 200 °C a a čas kno b ( 1 ) do 10 minút do odstrániť továreň pachy od a zariadenie .
4. Kedy zariadenie je hotovo , zapojte sa a moc šnúra ( 8 ) a opakovať krok 2 do čisté to znova po je to úplne v pohode.

Do nie umyť a rošt ( 5 ) a hrniec ( 8 ) v a umývačka riadu .

Použitím a zariadenie :

1. Holding a rukoväť ( 6 ) SEM a hrniec ( 8 ) spolu s a rošt ( 5 ) von z telo ( 7 ) a miesto na a stabilný povrch .
2. The rošt ( 5 ) môcť byť odstránený od a hrniec ( 8 )
3. Miesto a predtým pripravený Produkty na a rošt ( 5 ) pri dno z a hrniec ( 8 ) . Potom vložiť a hrniec ( 8 ) do hlavné b ody ( 7 ) . Kedy plnenie hrniec , urob nie prekročiť a MAX úrovni umiestnené vnútri .
4. Pripojte sa a ZATVORENÉ zariadenie do a uzemnený moc výstup .
5. Raz zapojený v , otočiť a časovač kno b ( 1 ) do nastaviť a želaný čas . Použite a kno b ( 2 ) do nastaviť a želaný teplota . The indikátor napájania ( 3 ) , svetlá sa rozsvieti .  
to je odporúčané do pridať o 3 minút do a jedno príprava čas , relatívna do a želaný čas ak jednotka je ochladený .
6. A b eep označuje že a nastaviť čas má prešiel . SEM a hrniec ( 8 ) von z hlavné telo ( 7 ) a , držanie a rukoväť ( 6 ) , prázdna a hrniec ( 8 ) z a pripravený Produkty .
7. Kedy máš hotový pracovný , set a časovač kno b ( 1 ) a teplota kno b ( 2 ) do pozíciu " 0 " . a odpojiť a spotrebič od a siete .
8. Komu ukončiť a spotrebič skorý , obrat a časovač kno b ( 1 ) do pozíciu " 0 " .

Tipy:

Kusy jedla poukladajte tak, aby medzi nimi voľne prúdil horúci vzduch.

Ak čas alebo teplota nepostačujú, vždy môžete nastaviť čas alebo teplotu nastavením gombíka časovača (1) a gombíka teploty (2) podľa vašich preferencií chuti.

Počas prevádzky sa odporúča aspoň raz skontrolovať stav potravinového podkladu a výrobky premiešať. !!POZOR!! Vnútro zariadenia je veľmi horúce

15. Spotrebič nepoužívajte, ak je poškodený napájací kábel alebo ak spadol alebo sa akýmkoľvek spôsobom poškodil alebo nefunguje normálne. Neopravujte zariadenie sami, pretože to môže viesť k úrazu elektrickým prúdom. Odneste poškodené zariadenie do príslušného servisného strediska na kontrolu alebo opravu. Všetky opravy môžu vykonávať iba autorizované servisné strediská. Nesprávne vykonané opravy môžu predstavovať vážnu hrozbu pre používateľa.

16. Umiestnite zariadenie na chladný, stabilný, rovný povrch, ďaleko od horúcich kuchynských spotrebičov, ako je elektrický sporák, plynový horák atď.

17. Napájací kábel nesmie visieť cez okraj stola ani sa dotýkať horúcich povrchov.

18. Na zabezpečenie dodatočnej ochrany sa odporúča inštalovať prúdový chránič (RCD) do elektrického obvodu s menovitým zvyškovým prúdom nepresahujúcim 30 mA. V tejto súvislosti sa obráťte na špecializovaného elektrikára.

19. Ak je potrebné použiť predlžovací kábel, použite model len s uzemňovacím kolíkom a dimenzovaný na prúd minimálne 10 A. Predlžovacie káble, ktoré nespĺňajú túto požiadavku, sa môžu prehriať. Kábel by mal byť umiestnený tak, aby sa zabránilo náhodnému potiahnutiu alebo zakopnutiu.

20. Nedovoľte, aby sa motorová časť zariadenia namočila.

21. Zariadenie umiestnite na rovný povrch odolný voči teplote, mimo horľavých materiálov (záclony, závesy, tapety atď.). Aby ste zabezpečili správnu cirkuláciu vzduchu, ponechajte na každej strane zariadenia aspoň 10 cm voľného priestoru a nad ním aspoň 30 cm. Nezakrývajte vetracie otvory zariadenia, pretože to môže spôsobiť prehriatie a poškodenie produktu.

22. Nedotýkajte sa horúcich povrchov zariadenia (dvierka, horná alebo spodná stena a bočné steny). Pri odstraňovaní horúcich komponentov alebo pri dotyku s nimi používajte ochranné rukavice.

23. Napájací kábel nesmie byť umiestnený nad zariadením a nesmie sa dotýkať ani ležať v blízkosti horúcich povrchov. Nenastavujte zariadenia pod elektrickú zásuvku.

24. Do zariadenia nekladajte časti, ktoré zaberajú celý jeho objem, pretože to môže spôsobiť požiar a zničenie výrobku.

25. Po pečení alebo pred čistením spotrebiča vytiahnite zástrčku zo zásuvky a nechajte ho vychladnúť. Počkejte dostatočne dlho, pretože vyhrievané zariadenie sa ochladzuje veľmi pomaly.

26. Po každom použití vyčistite zariadenie.

27. Na čistenie krytu nepoužívajte agresívne čistiace prostriedky vo forme emulzií, mliek, pást a pod., pretože môžu okrem iného odstrániť informatívne grafické symboly, ako sú stupnice, značky, výstražné značky a pod.

28. Na čistenie nepoužívajte kovové škrabky. Zlomené kúsky drôtu sa môžu dostať do kontaktu s elektrickými časťami, čo predstavuje riziko úrazu elektrickým prúdom.

29. Zariadenie nie je určené na ovládanie pomocou externých časovačov alebo samostatného systému diaľkového ovládania.

**Příklady :** (orientačný čas a teplota varenia)

Hranolky: čas 25 minút / teplota 190 °C

Kuracie kridelká: čas: 25 minút / teplota 170 °C

Ryba: čas 20 minút / teplota 190 °C

Krevety: čas 20 minút / teplota 160 °C

Steak: čas 20 minút / teplota 170 °C

Párky: čas 20 minút / teplota 190 °C

#### ČISTENIE ZARIADENIA

1. Pred čistením odpojte zariadenie od elektrickej zásuvky a nechajte ho vychladnúť.
2. Vyčistite vlhkou a potom suchou handričkou (alebo papierovou utierkou).
3. Ťažšie odstrániteľné zvyšky potrieme trochu jedlého oleja a po niekoľkých minútach jemne drevenou špachtľou odstránime.
4. Nečistite ostrými abrazívnymi utierkami alebo špongiami ani nepoužívajte čistiace prášky, pretože môžu poškodiť hladký nepríľnavý povrch koša a hrnca.
5. Zariadenie neponárajte do vody.

#### TECHNICKÉ DÁTA:

Maximálna kapacita: 2,5 l

Napätie: 220-240V ~50/60Hz

Nominálny výkon: 1000W

Maximálny výkon: 1600W



Starostlivosť o životné prostredie. Kartónový obal odovzdajte do zberných surovín. Polyetylénové vrecká (PE) vyhodte do kontajnera na plast. Opatrený spotrebič odovzdajte na príslušný zberný dvor, nebezpečné látky spotrebiča môžu predstavovať riziko pre životné prostredie. Elektrosprebič odstráňte tak, aby nedochádzalo k jeho ďalšiemu použitiu. Ak sa v spotrebiči nachádzajú batérie, vyberte ich a odovzdajte ich na zberné miesto osobitne. Spotrebič nevyhadzujte do kontajnera na komunálny odpad!

## (IT) ITALIANO

### CONDIZIONI GENERALI DI SICUREZZA

### IMPORTANTI ISTRUZIONI DI SICUREZZA

### LEGGERE ATTENTAMENTE E CONSERVARE PER FUTURO RIFERIMENTO

1. Prima di utilizzare il dispositivo, leggere il manuale utente e seguire le istruzioni in esso contenute. Il produttore non è responsabile per danni causati dall'utilizzo del dispositivo in modo contrario alla destinazione d'uso o da un funzionamento improprio.
2. Il dispositivo è destinato esclusivamente all'uso domestico. Non utilizzare per altri scopi non coerenti con l'uso previsto.
3. Il dispositivo deve essere collegato solo a una presa con messa a terra da 220-240 V ~ 50/60 Hz.

Per aumentare la sicurezza operativa, non collegare più dispositivi elettrici allo stesso circuito contemporaneamente.

4. Prestare particolare attenzione quando si utilizza il dispositivo in presenza di bambini nelle vicinanze. Non permettere ai bambini di giocare con l'apparecchio. Non permettere l'utilizzo dell'apparecchio a bambini o persone che non hanno familiarità con l'apparecchio.
5. **ATTENZIONE:** questa attrezzatura può essere utilizzata da bambini di età superiore a 8 anni e da persone con ridotte capacità fisiche, sensoriali o mentali o da persone prive di esperienza o conoscenza dell'attrezzatura, se sono supervisionati o hanno ricevuto istruzioni su come per utilizzare l'attrezzatura. istruzioni sull'uso sicuro del dispositivo e

siano consapevoli dei pericoli associati al suo utilizzo. I bambini non devono giocare con l'attrezzatura. La pulizia e la manutenzione del dispositivo non devono essere eseguite da bambini a meno che non abbiano più di 8 anni e queste attività siano eseguite sotto supervisione.

6. **ATTENZIONE:** Non lasciare l'apparecchio collegato alla presa di corrente incustodito.

7. **ATTENZIONE:** Non spostare mai l'apparecchio quando è acceso o quando è caldo.

8. **AVVERTENZA:** La temperatura delle superfici accessibili di un dispositivo operativo può essere elevata quando l'apparecchiatura è in funzione.

9. **ATTENZIONE:** Tenere l'apparecchio e il cavo fuori dalla portata dei bambini di età inferiore a 8 anni.

10. **ATTENZIONE:** rimuovere sempre la spina dalla presa di corrente dopo l'uso tenendo la presa con la mano. **NON** tirare il cavo di alimentazione.

11. **ATTENZIONE:** Non utilizzare il dispositivo vicino a materiali infiammabili.

12. **AVVERTENZA:** non posizionare cartone, carta, plastica o altri oggetti infiammabili o fusibili nel dispositivo.

13. Non immergere il cavo, la spina o l'intero dispositivo in acqua o altro liquido. Non esporre l'apparecchio agli agenti atmosferici (pioggia, sole, ecc.) né utilizzarlo in condizioni di elevata umidità (bagni, cassette umide).

14. Controllare periodicamente le condizioni del cavo di alimentazione. Se il cavo di alimentazione è danneggiato, l'apparecchiatura non deve essere utilizzata. Un cavo danneggiato deve essere sostituito da un'officina specializzata per evitare pericoli.

15. Non utilizzare l'apparecchio se il cavo di alimentazione è danneggiato o se è caduto o è stato danneggiato in qualsiasi modo o se non funziona normalmente. Non riparare da soli il dispositivo poiché ciò potrebbe causare scosse elettriche. Portare il dispositivo danneggiato al centro assistenza appropriato per l'ispezione o la riparazione. Tutte le riparazioni possono essere eseguite solo da centri di assistenza autorizzati. Riparazioni eseguite in modo improprio possono rappresentare una seria minaccia per l'utente.

16. Posizionare il dispositivo su una superficie fresca, stabile e piana, lontano da elettrodomestici da cucina caldi come fornelli elettrici, fornelli a gas, ecc.

17. Il cavo di alimentazione non deve pendere dal bordo del tavolo o toccare superfici calde.

18. Per fornire una protezione aggiuntiva, si consiglia di installare nel circuito elettrico un dispositivo di corrente residua (RCD) con una corrente differenziale nominale non superiore a 30 mA. A questo proposito rivolgersi ad un elettricista specializzato.

19. Se è necessario utilizzare una prolunga, utilizzare un modello dotato solo di un pin di messa a terra e valutato per una corrente di almeno 10 A. Le prolunghe che non soddisfano questo requisito potrebbero surriscaldarsi. Il cavo deve essere posizionato in modo da evitare tiramenti accidentali o inciamparvi.

20. Non permettere che la parte motore dell'apparecchio si bagni.

21. Il dispositivo deve essere posizionato su una superficie piana e resistente alla temperatura, lontano da materiali infiammabili (tende, tendaggi, carta da parati, ecc.). Per garantire una corretta circolazione dell'aria, lasciare almeno 10 cm di spazio libero su

- ciascun lato del dispositivo e almeno 30 cm sopra di esso. Non coprire i fori di ventilazione del dispositivo, poiché ciò potrebbe causare surriscaldamento e danni al prodotto.
22. Non toccare le superfici calde del dispositivo (porta, parete superiore o inferiore e pareti laterali). Utilizzare guanti protettivi quando si rimuovono o si toccano componenti caldi.
  23. Il cavo di alimentazione non deve essere posizionato sopra l'apparecchio e non deve toccare o trovarsi vicino a superfici calde. Non impostare dispositivi sotto la presa elettrica.
  24. Non inserire porzioni che occupino l'intero volume nel dispositivo, poiché ciò potrebbe causare un incendio e la distruzione del prodotto.
  25. Dopo la cottura o prima di pulire l'apparecchio, staccare la spina dalla presa e lasciarlo raffreddare. Si prega di attendere abbastanza a lungo poiché il dispositivo riscaldato si raffredda molto lentamente.
  26. Pulisci il dispositivo dopo ogni utilizzo.
  27. Non utilizzare detergenti aggressivi sotto forma di emulsioni, latti, paste, ecc. per pulire l'involucro, poiché potrebbero, tra l'altro, rimuovere simboli grafici informativi come scale, marcature, segnali di pericolo, ecc.
  28. Non utilizzare raschietti metallici per la pulizia. Pezzi di filo rotti possono entrare in contatto con parti elettriche, con conseguente rischio di scossa elettrica.
  29. L'apparecchiatura non è destinata a essere utilizzata utilizzando timer esterni o un sistema di controllo remoto separato.
  30. A causa dell'elevata temperatura, prestare particolare attenzione quando si rimuovono cibi cotti, grassi caldi o altri liquidi caldi.
  31. Non posizionare l'apparecchio sotto i mobili della cucina a causa del calore e del vapore.
  32. Non lavare le parti metalliche in lavastoviglie, perché gli agenti aggressivi utilizzati in questi apparecchi provocano l'oscuramento delle parti sopra citate. parti. Si consiglia di lavarli a mano, utilizzando i tradizionali detersivi per piatti.
  33. Per evitare il surriscaldamento del dispositivo, non coprire il dispositivo.
  34. Non conservare nulla nel dispositivo oltre agli accessori che ne fanno parte.
  35. Non utilizzare il dispositivo con il contenitore aperto.



Non toccare le superfici calde del dispositivo

Descrizione:

1. Manopola di controllo del tempo 2. Manopola di controllo della temperatura
3. Spia di alimentazione 4. Cavo di alimentazione
6. Maniglia 5. Griglia
7. Corpo principale 8. Pentola
9. Uscita dell'aria

Prima prima usa .

1. Rimuovere IL confezione, adesivi E Accessori Quello Sono SU IL al di fuori E dentro Di il dispositivo.
2. Completamente pulito IL griglia ( 5) E IL vaso ( 8) con caldo acqua con UN poco lavastoviglie liquido E una spugna morbida , poi pulire loro con UN pulito , morbido stoffa .  
( Fare non pulito IL dispositivo con abrasivo panni O spugne oppure usa purga polveri COME Essi Maggio danno IL liscio , antiaderente superficie Di IL griglia e la pentola)
3. Posto IL corpo principale ( 7 ) SU UN stabile superficie orizzontale , collegare IL energia cavo (8) a una presa di corrente con messa a terra , impostare IL temperatura pulsante b ( 2) A 20 0 °C E IL tempo pulsante b ( 1) A 10 minuti A rimuovere fabbrica odori

da IL dispositivo .

4. Quando il dispositivo è finito , staccare la spina IL energia cavo ( 8 ) e ripetere fare un passo 2 A pulito Esso Ancora Dopo è completamente fantastico.

Fare non lavare IL griglia ( 5 ) E la pentola ( 8 ) dentro IL lavastoviglie .

Utilizzando IL dispositivo :

1. Presa IL maniglia ( 6 ) tiro IL vaso ( 8 ) insieme con IL griglia ( 5 ) fuori Di il corpo ( 7 ) E posto SU UN stabile superficie .

2. IL griglia ( 5 ) Potere Essere RIMOSSO da IL vaso ( 8 )

3. Posto IL in precedenza preparato prodotti SU IL griglia ( 5 ) A il fondo Di IL pentola ( 8 ) . Poi inserire IL vaso ( 8 ) in il corpo principale ( 7 ) . Quando Riempimento la pentola, fallo non superare IL MASSIMO livello posizionato dentro .

4. Collegare IL Chiuso dispositivo in UN a terra energia presa .

5. Una volta collegato a sua volta IL Timer pulsante b ( 1 ) A impostato IL desiderato tempo . Utilizzo IL pulsante b ( 2 ) A impostato IL desiderato temperatura . IL indicatore di alimentazione ( 3 ) . Luci si illuminerà .

Esso È consigliato A aggiungere Di 3 minuti A IL cibo preparazione tempo , relativo A IL desiderato tempo Se l' unità È raffreddato .

6. Un bip indica Quello IL impostato tempo ha passato . Tiro IL vaso ( 8 ) fuori Di il corpo principale ( 7 ) e , tenendo IL maniglia ( 6 ) , vuota IL vaso ( 8 ) Di IL preparato prodotti .

7. Quando hai finito funzionante , impostato IL Timer pulsante b ( 1 ) E temperatura pulsante b ( 2 ) A la posizione " 0 " . E disconnettersi IL apparecchio da IL rete elettrica .

8. A terminare IL apparecchio presto , gira IL Timer pulsante b ( 1 ) A la posizione " 0 " .

Suggerimenti:

Disporre i pezzi di cibo in modo che l'aria calda possa circolare liberamente tra di essi.

Se il tempo o la temperatura non sono sufficienti, è sempre possibile regolare il tempo o la temperatura regolando la manopola del timer ( 1 ) e la manopola della temperatura ( 2 ) in base alle proprie preferenze di gusto.

Si consiglia di verificare lo stato del supporto del cibo e di mescolare i prodotti almeno una volta durante il funzionamento. !!AVVERTIMENTO!! L'interno dell'apparecchio è molto caldo

**Esempi** : (Tempo e temperatura di cottura indicativi)

Fritture: tempo 25 minuti / temperatura 190 °C

Ali di pollo: tempo: 25 minuti / temperatura 170 °C

Pesce: tempo 20 minuti / temperatura 190 °C

Gamberetti: tempo 20 minuti / temperatura 160 °C

Bistecca: tempo 20 minuti / temperatura 170 °C

Salsicce: tempo 20 minuti / temperatura 190 °C

**PULIZIA DEL DISPOSITIVO**

1. Scollegare il dispositivo dalla presa di corrente e lasciarlo raffreddare prima di pulirlo.

2. Pulire con un panno umido e poi asciutto (o un tovagliolo di carta).

3. Spennellate i residui più difficili da rimuovere con un po' di olio commestibile e dopo qualche minuto rimuoveteli delicatamente con una spatola di legno.

4. Non pulire con panni o spugne taglienti e abrasivi né utilizzare polveri abrasive poiché potrebbero danneggiare il rivestimento liscio e antiaderente del cestello e della pentola.

5. Non immergere il dispositivo in acqua.

**DATI TECNICI:**

Capacità massima: 2,5 L

Voltaggio: 220-240V~50/60Hz

Potenza nominale: 1000 W

Potenza massima: 1600 W



Prendersi cura dell'ambiente

Gli imballi di cartone devono essere smaltiti nel contenitore per la carta. I sacchetti di polietilene (PE) vanno gettati nel contenitore per la plastica. L'apparecchio usato deve essere rottamato presso un centro di raccolta autorizzato, poiché contiene elementi pericolosi che potrebbero costituire una minaccia per l'ambiente. I dispositivi elettrici devono essere resi al fine di evitare il loro riutilizzo. Se il dispositivo contiene una batteria, deve essere rimossa e smaltita separatamente in un punto di raccolta.

Non gettare l'apparecchio nei contenitori dei rifiuti urbani!

## GENERELLE SIKKERHEDSBETINGELSER

## VIGTIGE SIKKERHEDSINSTRUKTIONER

## LÆS OMHYGGELIGT OG OPBEVAR TIL FREMTIDIG REFERENCE

1. Før du bruger enheden, skal du læse brugervejledningen og følge instruktionerne deri. Producenten er ikke ansvarlig for skader forårsaget af brug af enheden i strid med dens tilsigtede brug eller forkert betjening.
2. Enheden er kun til hjemmebrug. Må ikke bruges til andre formål, der er uforenelige med dets tilsigtede brug.
3. Enheden må kun tilsluttes en jordet stikkontakt 220-240 V ~ 50/60 Hz. For at øge driftssikkerheden må du ikke tilslutte flere elektriske enheder til et kredsløb på samme tid.
4. Vær særlig forsigtig, når du bruger enheden, når børn er i nærheden. Børn bør ikke have lov til at lege med apparatet. Lad ikke børn eller personer, der ikke er bekendt med apparatet, bruge det.
5. ADVARSEL: Dette udstyr kan bruges af børn over 8 år og personer med nedsatte fysiske, sensoriske eller mentale evner eller personer, der mangler erfaring eller viden om udstyret, hvis de er under opsyn eller har fået instruktioner om, hvordan at bruge udstyret. Instruktioner om sikker brug af enheden og er opmærksomme på de farer, der er forbundet med dens brug. Børn bør ikke lege med udstyret. Rengøring og vedligeholdelse af enheden bør ikke udføres af børn, medmindre de er over 8 år, og disse aktiviteter udføres under opsyn.
6. ADVARSEL: Efterlad ikke apparatet sat i stikkontakten uden opsyn.
7. ADVARSEL: Flyt aldrig apparatet, når det er tændt, eller når det er varmt.
8. ADVARSEL: Temperaturen på de tilgængelige overflader på en betjeningsenhed kan være høj, når udstyret er i drift.
9. ADVARSEL: Opbevar apparatet og dets ledning utilgængeligt for børn under 8 år.
10. ADVARSEL: Tag altid stikket ud af stikkontakten efter brug ved at holde i stikkontakten med hånden. Træk IKKE i strømledningen.
11. ADVARSEL: Brug ikke enheden i nærheden af brændbare materialer.
12. ADVARSEL: Anbring ikke pap, papir, plastik eller andre brændbare eller smeltelige genstande i enheden.
13. Nedsænk ikke kablet, stikket eller hele enheden i vand eller anden væske. Udsæt ikke enheden for vejrforhold (regn, sol osv.) og brug den ikke under høj luftfugtighed (badeværelser, fugtige campinghuse).
14. Kontroller jævnlige strømledningens tilstand. Hvis netledningen er beskadiget, må udstyret ikke bruges. Et beskadiget kabel bør udskiftes af et autoriseret værksted for at undgå fare.
15. Brug ikke apparatet, hvis netledningen er beskadiget, eller hvis den er blevet tabt eller beskadiget på nogen måde eller ikke fungerer normalt. Reparer ikke enheden selv, da dette kan resultere i elektrisk stød. Tag den beskadigede enhed til det relevante servicecenter til inspektion eller reparation. Alle reparationer må kun udføres af autoriserede servicesteder.

Ukorrekt udførte reparationer kan udgøre en alvorlig trussel for brugeren.

16. Placer enheden på en kølig, stabil, jævn overflade, væk fra varme køkkenapparater såsom et elektrisk komfur, gasblus osv.
17. Netledningen må ikke hænge ud over bordets kant eller røre ved varme overflader.
18. For at yde yderligere beskyttelse anbefales det at installere en reststrømsenhed (RCD) i det elektriske kredsløb med en nominel reststrøm på ikke over 30 mA. Kontakt i den forbindelse en elektriker.
19. Hvis det er nødvendigt at bruge en forlængerledning, skal du bruge en model med kun en jordingsstift og normeret til en strømstyrke på mindst 10 A. Forlængerledninger, der ikke opfylder dette krav, kan blive overophedet. Kablet skal placeres på en sådan måde, at man undgår at trække eller snuble over det ved et uheld.
20. Lad ikke motordelen af enheden blive våd.
21. Enheden skal placeres på en jævn, temperaturbestandig overflade, væk fra brændbare materialer (gardiner, gardiner, tapet osv.). For at sikre korrekt luftcirkulation skal der være mindst 10 cm fri plads på hver side af enheden og mindst 30 cm over den. Tildæk ikke enhedens ventilationshuller, da dette kan forårsage overophedning og beskadigelse af produktet.
22. Rør ikke ved de varme overflader på enheden (dør, øvre eller nedre væg og sidevægge). Brug beskyttelseshandsker, når du fjerner eller rører ved varme komponenter.
23. Netledningen må ikke placeres over enheden og må ikke røre ved eller ligge i nærheden af varme overflader. Må ikke indstilles enheder under stikkontakten.
24. Læg ikke dele, der optager hele dets volumen, ind i enheden, da dette kan forårsage brand og ødelæggelse af produktet.
25. Tag stikket ud af stikkontakten efter bagning eller før rengøring af apparatet og lad det køle af. Vent længe nok, da den opvarmede enhed afkøles meget langsomt.
26. Rengør enheden efter hver brug.
27. Brug ikke aggressive rengøringsmidler i form af emulsioner, mælk, pastaer osv. til rengøring af huset, da de blandt andet kan fjerne informative grafiske symboler som skalaer, markeringer, advarselsskilte mv.
28. Brug ikke metalskrabere til rengøring. Knækkede stykker ledning kan komme i kontakt med elektriske dele, hvilket udgør en risiko for elektrisk stød.
29. Udstyret er ikke beregnet til at blive betjent med eksterne timere eller et separat fjernbetjeningssystem.
30. På grund af den høje temperatur skal du være særlig forsigtig, når du fjerner bagt mad, fjerner varmt fedt eller andre varme væsker.
31. Anbring ikke apparatet under køkkenskabe på grund af varme og damp.
32. Vask ikke metaldele i opvaskemaskiner, da aggressive midler, der bruges i disse apparater, forårsager mørkere af de ovennævnte dele. dele. Det anbefales at vaske dem i hånden med traditionelle opvaskemidler.
33. Undgå at tildække enheden for at undgå overophedning af enheden.
34. Opbevar ikke andet i enheden end det tilhørende tilbehør.

## 35. Brug ikke enheden med en åben beholder.



### Rør ikke ved de varme overflader på enheden

Beskrivelse:

1. Tidskontrolknop
2. Temperaturkontrolknop
3. Strømindikatorlampe
4. Strømledning
5. Håndtag
6. Rist
7. Hoveddel
8. Potte
9. Luftudtag

Før først du se .

1. Fjerne det emballage, klistermærker og tilbehør at er på det uden for og inde af enheden .
2. Grundigt ren det rist ( 5 ) og det gryde ( 8 ) med hed vand med -en lille opvask væske og en blød svamp altså tørre dem med -en ren , blød klud .  
( Gør ikke ren det enhed med slibende klude eller svampe eller du se skuring pulvere som de kan skade det glat , non-stick overflade af det grill og gryden )
3. Placere det hovedlegeme ( 7 ) på -en stabil vandret overflade, tilslut det strøm ledning ( 8 ) til en jordet stikkontakt , sæt det temperatur knob b ( 2 ) til 200 °C og det tid kno b ( 1 ) til 10 minutter til fjerne fabrik lugte fra det enhed .
4. Hvornår enheden er færdig , u nplug det strøm ledning ( 8 ) og gentage trin 2 til ren det en gang til efter det er helt fedt.

Gør ikke vask det rist ( 5 ) og potten ( 8 ) in det opvaskemaskine .

Ved brug af det enhed :

1. Holder det håndtag ( 6 ) trække det gryde ( 8 ) sammen med det rist ( 5 ) ud af kroppen ( 7 ) og placere på -en stabil overflade .
2. Det rist ( 5 ) kan være fjernet fra det gryde ( 8 )
3. Placere det tidligere forberedt Produkter på det rist ( 5 ) på bunden af det gryde ( 8 ) . Derefter indsætte det gryde ( 8 ) ind i hovedlegemet ( 7 ) . Hvornår fyldning gryden , gør ikke overstige det MAKS niveau placeret inde .
4. Forbinde det lukket enhed ind i -en jordet strøm stikkontakt .
5. Enkelt gang tilstoppet på tur det timer kno b ( 1 ) til sæt det ønsket tid . Brug det knob b ( 2 ) til sæt det ønsket temperatur . Det strømindikator ( 3 ) lys vil lyse op.

Det er anbefalede til tilføje om 3 minutter til det mad forberedelse tid , relativ til det ønsket tid hvis enheden er afkølet .

6. A b ep angiver at det sæt tid har bestået . Trække det gryde ( 8 ) ud af hovedlegemet ( 7 ) og holder det håndtag ( 6 ) , tom det gryde ( 8 ) af det forberedt Produkter .
7. Hvornår du har færdig arbejder , sæt det timer kno b ( 1 ) og temperatur knob b ( 2 ) til positionen " 0 " . og koble fra det apparat fra det lysnettet .
8. Til opsige det apparat tidligt , vend det timer kno b ( 1 ) til " 0 " positionen .

Tips:

Arranger madstykkerne, så den varme luft flyder frit imellem dem.

Hvis tiden eller temperaturen ikke er tilstrækkelig, kan du altid justere tiden eller temperaturen ved at justere timerknappen (1) og temperaturknappen (2) til dine smagspræferencer.

Det anbefales at kontrollere status for madbagsiden og omrøre produkterne mindst én gang under drift. !!ADVARSEL!! Indersiden af enheden er meget varm

**Eksempler** : (vejledende tilberedningstid og temperatur)

Pommes frites: tid 25 minutter / temperatur 190 °C

Kyllingevinger: tid: 25 minutter / temperatur 170 °C

Fisk: tid 20 minutter / temperatur 190 °C

Røger: tid 20 minutter / temperatur 160 °C

Bøf: tid 20 minutter / temperatur 170 °C

Pølser: tid 20 minutter / temperatur 190 °C

**RENGØRING AF ENHEDEN**

1. Tag enheden ud af stikkontakten, og lad enheden køle af før rengøring.
2. Rengør med en fugtig, derefter tør klud (eller køkkenrulle).
3. Pensl de sværere at fjerne rester med lidt spiselig olie og fjern det forsigtigt efter et par minutter med en træspatel.

4. Rengør ikke med skarpe, slibende klude eller svampe, og brug ikke skurepulver, da de kan beskadige den glatte, non-stick belægning af kurven og gryden.

5. Nedsænk ikke enheden i vand.

**TEKNISK DATA:**

Kapacitet max: 2,5 L

Spænding: 220-240V ~50/60Hz

Nominal effekt: 1000W

Maksimal effekt: 1600W



Af hensyn til miljøet . Venligst overfør papemballage til affaldspapir. Hæld polyethylenposer (PE) i plastbeholderen Slidt enhed skal returneres til det relevante punkt opbevaring, fordi det er farligt i enheden ingredienser kan udgøre en trussel for miljøet. Den elektriske enhed skal overleveres for at begrænse dets genanvendelse og brug. Hvis i enheden der er batterier, fjern dem og vende tilbage til punktet opbevares separat.

(UA) УКРАЇНСЬКА

## ЗАГАЛЬНІ УМОВИ БЕЗПЕКИ

### ВАЖЛИВІ ІНСТРУКЦІЇ З БЕЗПЕКИ

### ПРОЧИТАЙТЕ УВАЖНО ТА ЗБЕРІГАЙТЕ ДЛЯ ДОВІДКУ В МАЙБУТНЬОМУ

1. Перед використанням пристрою прочитайте посібник користувача та дотримуйтеся вказівок, що містяться в ньому. Виробник не несе відповідальності за шкоду, спричинену використанням пристрою не за призначенням або неналежною експлуатацією.

2. Пристрій лише для домашнього використання. Не використовуйте для будь-яких інших цілей, несумісних з його призначенням.

3. Пристрій слід підключати лише до заземленої розетки 220-240 В ~ 50/60 Гц.

Щоб підвищити безпеку експлуатації, не підключайте кілька електричних пристроїв до одного ланцюга одночасно.

4. Будьте особливо обережні, користуючись пристроєм, коли поруч знаходяться діти. Не дозволяйте дітям гратися з пристроєм. Не дозволяйте дітям або особам, які не знайомі з приладом, користуватися ним.

5. **ПОПЕРЕДЖЕННЯ:** Це обладнання можуть використовувати діти старше 8 років та особи з обмеженими фізичними, сенсорними чи розумовими здібностями, або люди, які не мають досвіду чи знань про обладнання, якщо вони перебувають під наглядом або отримали інструкції щодо того, як використовувати обладнання. інструкції щодо безпечного використання пристрою та усвідомлюють небезпеку, пов'язану з його використанням. Діти не повинні гратися з обладнанням. Очищення та обслуговування пристрою не повинні виконувати діти, якщо вони не старші 8 років, і ці дії виконуються під наглядом.

6. **ПОПЕРЕДЖЕННЯ:** Не залишайте прилад без нагляду підключеним до розетки.
7. **ПОПЕРЕДЖЕННЯ:** Ніколи не пересувайте прилад, коли він увімкнений або коли він гарячий.
8. **ПОПЕРЕДЖЕННЯ:** Температура доступних поверхонь робочого пристрою може бути високою під час роботи обладнання.
9. **ПОПЕРЕДЖЕННЯ:** Зберігайте прилад та його шнур у недоступному для дітей віком до 8 років місці.
10. **ПОПЕРЕДЖЕННЯ:** після використання завжди виймайте вилку з розетки, тримаючи розетку рукою. НЕ тягніть за шнур живлення.
11. **ПОПЕРЕДЖЕННЯ:** Не використовуйте пристрій поблизу легкозаймистих матеріалів.
12. **ПОПЕРЕДЖЕННЯ:** не кладіть у пристрій картон, папір, пластик або інші легкозаймисті або легкоплавкі предмети.
13. Не занурюйте кабель, вилку або весь пристрій у воду чи будь-яку іншу рідину. Не піддавайте пристрій впливу погодних умов (дощ, сонце тощо) і не використовуйте його в умовах високої вологості (ванні кімнати, вологі будиночки).
14. Періодично перевіряйте стан шнура живлення. Якщо шнур живлення пошкоджено, обладнання не можна використовувати. Щоб уникнути небезпеки, пошкоджений кабель має бути замінений у спеціалізованій ремонтній майстерні.
15. Не використовуйте прилад, якщо шнур живлення пошкоджений, якщо він упав чи пошкоджений будь-яким чином або не працює належним чином. Не ремонтуйте пристрій самостійно, оскільки це може призвести до ураження електричним струмом. Віднесіть пошкоджений пристрій до відповідного сервісного центру для перевірки або ремонту. Усі ремонти можуть виконуватися лише авторизованими сервісними центрами. Неправильно виконаний ремонт може становити серйозну загрозу для користувача.
16. Розмістіть пристрій на прохолодній, стійкій, рівній поверхні, подалі від гарячих кухонних приладів, таких як електрична плита, газовий пальник тощо.
17. Шнур живлення не повинен звисати з краю столу або торкатися гарячих поверхонь.
18. Для забезпечення додаткового захисту в електричному ланцюзі доцільно встановити пристрій захисного відключення (УЗО) з номінальним залишковим струмом, що не перевищує 30 мА. З цього приводу зверніться до спеціаліста-електрика.
19. Якщо необхідно використовувати подовжувач, використовуйте модель із лише заземлюючим контактом і розраховану на струм не

- менше 10 А. Подовжувачі, які не відповідають цій вимозі, можуть перегріватися. Кабель слід розташовувати таким чином, щоб уникнути його випадкового потягнення або спотикання.
20. Не допускайте намокання моторної частини пристрою.
21. Пристрій слід розміщувати на рівній, термостійкій поверхні, подалі від легкозаймистих матеріалів (штор, фіранок, шпалер тощо). Щоб забезпечити належну циркуляцію повітря, залиште принаймні 10 см вільного простору з кожного боку пристрою та не менше 30 см над ним. Не закривайте вентиляційні отвори пристрою, оскільки це може призвести до перегріву та пошкодження виробу.
22. Не торкайтеся гарячих поверхонь пристрою (дверцята, верхня або нижня стінка, бічні стінки). Виймаючи гарячі компоненти або торкаючись їх, використовуйте захисні рукавички.
23. Шнур живлення не можна розміщувати над пристроєм і не повинен торкатися гарячих поверхонь або лежати поблизу них. Не встановлюйте пристрої під електричну розетку.
24. Не кладіть у прилад порції, що займають весь його об'єм, це може призвести до займання та руйнування продукту.
25. Після випікання або перед чищенням приладу вийміть вилку з розетки та дайте йому охолонути. Зачекайте достатньо довго, оскільки нагрітий пристрій остигає дуже повільно.
26. Очищайте пристрій після кожного використання.
27. Не використовуйте для чищення корпусу агресивні мийні засоби у вигляді емульсій, молочків, паст тощо, оскільки вони, крім іншого, можуть видалити інформативні графічні символи, такі як шкали, маркування, попереджувальні знаки тощо.
28. Не використовуйте для чищення металеві скребки. Зламані шматки дроту можуть стикатися з електричними частинами, створюючи ризик ураження електричним струмом.
29. Обладнання не призначене для роботи за допомогою зовнішніх таймерів або окремої системи дистанційного керування.
30. Через високу температуру будьте особливо обережні, коли виймаєте запечену їжу, видаляєте гарячий жир або інші гарячі рідини.
31. Не розміщуйте прилад під кухонними шафами через спеку та пару.
32. Не мийте металеві частини в посудомийних машинах, тому що агресивні засоби, які використовуються в цих пристроях, викликають потемніння вищезгаданих частин. частин. Рекомендується мити їх вручну, використовуючи традиційні засоби для миття посуду.
33. Щоб уникнути перегріву пристрою, не накривайте його.
34. Не зберігайте в пристрої нічого, крім аксесуарів, що належать до нього.

## 35. Не використовуйте пристрій з відкритою ємністю.



### Не торкайтеся гарячих поверхонь пристрою

опис:

1. Ручка регулювання часу
2. Ручка регулювання температури
3. Індикатор живлення
4. Шнур живлення
6. Ручка
5. Решітка
7. Основний корпус
8. Горщик
9. Вихід повітря

Раніше спочатку ти .

1. видалити в упаковку, наклейки і аксесуари що є на в назовні і всередині з пристрій .
2. Ретельно чистий в решітка ( 5 ) і в горщик ( 8 ) з гарячий води з а мало миття посуду рідина і потім м'якою губкою витирати їх з а чистий , м'який тканина .  
( Роби ні чистий в пристрій з абразивний тканини або губки або ви очищення порошки як Вони може пошкодження в гладка , антипригарна поверхні з в гриль і горщик )
3. Місце в головний орган ( 7 ) на а стабільний горизонтальну поверхню, сполуч в потужність шнура ( 8 ) до заземленої розетки , комплект в температура кно b ( 2 ) до 20 0 ° C і в час кно b ( 1 ) до 10 хвилин до видалити фабрика запахи від в пристрій .
4. Коли пристрій є завершено , вимкніть в потужність шнур ( 8 ) і повторити крок 2 до чистий це знову після це зовсім круто .

робити ні мити в решітка ( 5 ) і горщик ( 8 ) в в посудомийна машина .

Використання в пристрій :

1. Холдинг в ручка ( 6 ) тягнути в горщик ( 8 ) разом з в решітка ( 5 ) поза з боді ( 7 ) і місце на а стабільний поверхня .
2. The решітка ( 5 ) може бути видалено від в горщик ( 8 )
3. Місце в раніше підготовлений продуктів на в решітка ( 5 ) в низу з в горщик ( 8 ) . Потім вставка в горщик ( 8 ) в головний орган ( 7 ) . Коли начинка горщик , робити ні перевищувати в МАКС рівень розміщені всередині .
4. Підключитися в ЗАЧИНЕНО пристрій в а заземлений потужність розетка .
5. Один раз підключений в , поворот в таймер кно b ( 1 ) до встановити в бажаний час . використання в кно b ( 2 ) до встановити в бажаний температура . The індикатор живлення ( 3 ) . вогні засвітіться .  
Це є рекомендований до додати приблизно 3 хвилин до в харчування підготовка час , відн до в бажаний час якщо u піт є охолоджений .
6. A b беер вказує що в встановити час має пройдено . Потягнути в горщик ( 8 ) поза з головний орган ( 7 ) і , утримуючи в ручка ( 6 ) , порожня в горщик ( 8 ) з в підготовлений продукти .
7. Коли ти маєш закінчено робочий , комплект в таймер кно b ( 1 ) і температура кно b ( 2 ) до положення « 0 » . і відключити в прилад від в мережа .
8. до припиняти в прилад рано , чергу в таймер кно b ( 1 ) до положення « 0 » .

Поради:

Розкладіть шматочки їжі так, щоб гаряче повітря вільно проходило між ними.

Якщо часу або температури недостатньо, ви завжди можете відрегулювати час або температуру, відрегулювавши ручку таймера (1) і ручку температури (2) відповідно до ваших уподобань.

Рекомендується перевіряти стан харчової підкладки та перемішувати продукти принаймні один раз під час роботи. !!УВАГА!! Внутрішня частина пристрою дуже гаряча

**Приклади :** (Орієнтовний час і температура приготування)

- Картопля фрі: час 25 хвилин / температура 190 °C
- Курачі крильця: час: 25 хвилин / температура 170 °C
- Риба: час 20 хвилин / температура 190 °C
- Креветки: час 20 хвилин / температура 160 °C
- Стейк: час 20 хвилин / температура 170 °C
- Сосиски: час 20 хвилин / температура 190 °C

## ОЧИЩЕННЯ ПРИСТРОЮ

1. Від'єднайте пристрій від розетки та дайте йому охолонути перед чищенням.
2. Очистіть вологою, а потім сухою тканиною (або паперовим рушником).
3. Змастіть залишки, які важко видалити, невеликою кількістю харчової олії та через кілька хвилин обережно видаліть їх дерев'яною лопаткою.
4. Не чистіть гострими абразивними ганчірками чи губками та не використовуйте чистячі порошки, оскільки вони можуть пошкодити гладке антипригарне покриття кошика та горщика.
5. Не занурюйте пристрій у воду.

## ТЕХНІЧНІ ДАНІ:

Максимальний об'єм: 2,5 л  
Напруга: 220-240В ~50/60Гц  
Номінальна потужність: 1000 Вт  
Максимальна потужність: 1600 Вт



У інтересах навколишнього середовища.

Будь ласка, віддайте картонну упаковку в місце збору мукулатури. Поліетиленові мішки (PE) викинути в смітник для пластику. Відпрацьований пристрій повинен бути відправлений у відповідну точку зберігання, тому що в пристрої є небезпечні інгредієнти, які можуть становити загрозу навколишньому середовищу. Електричний пристрій потрібно повернути так, щоб обмежити його повторне використання. Якщо у пристрої є батарейки, то потрібно їх витягнути і віддати до відповідного пункту.

## (ALB) ALBANIAN

## KUSHTET E PËRGJITHSHME TË SIGURISË UDHËZIME TË RËNDËSISHME TË SIGURISË LEXONI ME KUJDES DHE MBANI PËR REFERENCATË ARDHMEN

1. Përpara se të përdorni pajisjen, lexoni manualin e përdorimit dhe ndiqni udhëzimet që përmbahen aty. Prodhuesi nuk është përgjegjës për dëmet e shkaktuara nga përdorimi i pajisjes në kundërshtim me përdorimin e synuar ose funksionimin e pahijshëm.
2. Pajisja është vetëm për përdorim shtëpiak. Mos e përdorni për qëllime të tjera që nuk përputhen me përdorimin e synuar.
3. Pajisja duhet të lidhet vetëm me një prizë të tokëzuar 220-240 V ~ 50/60 Hz. Për të rritur sigurinë operacionale, mos lidhni disa pajisje elektrike në një qark në të njëjtën kohë.
4. Jini veçanërisht të kujdesshëm kur përdorni pajisjen kur fëmijët janë afër. Fëmijët nuk duhet të lejohen të luajnë me pajisjen. Mos lejoni që fëmijët ose personat që nuk e njohin pajisjen ta përdorin atë.
5. PARALAJMËRIM: Kjo pajisje mund të përdoret nga fëmijë mbi 8 vjeç dhe persona me aftësi të reduktuara fizike, shqisore ose mendore, ose njerëz që nuk kanë përvojë ose njohuri për pajisjen, nëse ata mbikëqyren ose u janë dhënë udhëzime se si për të përdorur pajisjen. Udhëzimet për përdorimin e sigurt të pajisjes dhe janë të vetëdijshëm për rreziqet që lidhen me përdorimin e saj. Fëmijët nuk duhet të luajnë me pajisjet. Pastrimi dhe mirëmbajtja e pajisjes nuk duhet të kryhen nga fëmijët përveç nëse janë mbi 8 vjeç dhe këto aktivitete kryhen nën mbikëqyrje.

6. PARALAJMËRIM: Mos e lini pajisjen të futur në prizë pa mbikëqyrje.
7. PARALAJMËRIM: Asnjëherë mos e lëvizni pajisjen kur është e ndezur ose kur është e nxehtë.
8. PARALAJMËRIM: Temperatura e sipërfaqeve të aksesueshme të një pajisjeje funksionale mund të jetë e lartë kur pajisja është në punë.
9. PARALAJMËRIM: Mbajeni pajisjen dhe kordonin e saj jashtë mundësive të fëmijëve nën 8 vjeç.
10. PARALAJMËRIM: Hiqeni gjithmonë spinën nga priza pas përdorimit duke e mbajtur prizën me dorë. MOS e tërhiqni kordonin e rrymës.
11. PARALAJMËRIM: Mos e përdorni pajisjen pranë materialeve të ndezshme.
12. PARALAJMËRIM: Mos vendosni karton, letër, plastikë ose sende të tjera të ndezshme ose të shkrirë në pajisje.
13. Mos e zhytni kabllon, spinën ose të gjithë pajisjen në ujë ose ndonjë lëng tjetër. Mos e ekspozoni pajisjen ndaj kushteve të motit (shiu, dielli, etj.) ose mos e përdorni në kushte me lagështi të lartë (banjo, shtëpi me lagështirë kampingu).
14. Kontrolloni periodikisht gjendjen e kordonit të rrymës. Nëse kordoni i rrymës është i dëmtuar, pajisja nuk duhet të përdoret. Një kablo e dëmtuar duhet të zëvendësohet nga një dyqan riparimi i specializuar për të shmangur një rrezik.
15. Mos e përdorni pajisjen nëse kordoni i rrymës është i dëmtuar ose nëse ka rënë ose është dëmtuar në ndonjë mënyrë ose nuk funksionon normalisht. Mos e riparoni vetë pajisjen, pasi kjo mund të rezultojë në goditje elektrike. Merrni pajisjen e dëmtuar në qendrën e duhur të shërbimit për inspektim ose riparim. Të gjitha riparimet mund të kryhen vetëm nga pikat e autorizuara të shërbimit. Riparimet e kryera në mënyrë jo të duhur mund të përbëjnë një kërcënim serioz për përdoruesin.
16. Vendoseni pajisjen në një sipërfaqe të ftohtë, të qëndrueshme, të njëtrajtshme, larg pajisjeve të nxehta të kuzhinës si sobë elektrike, djegës me gaz etj.
17. Kordoni i rrymës nuk duhet të varet mbi skajin e tavolinës ose të prekë sipërfaqe të nxehta.
18. Për të siguruar mbrojtje shtesë, këshillohet të instaloni një pajisje të rrymës së mbetur (RCD) në qarkun elektrik me një rrymë të mbetur nominale jo më të madhe se 30 mA. Në lidhje me këtë, ju lutemi kontaktoni një elektrikist specialist.
19. Nëse është e nevojshme të përdorni një kordon zgjatues, përdorni një model me vetëm një kunj tokëzimi dhe të vlerësuar për një rrymë prej të paktën 10 A. Kordonët zgjatues që nuk plotësojnë këtë kërkesë mund të mbinxehen. Kablloja duhet të vendoset në mënyrë të tillë që të shmanget tërheqja ose përplasja aksidentale mbi të.
20. Mos lejoni që pjesa motorike e pajisjes të laget.
21. Pajisja duhet të vendoset në një sipërfaqe të barabartë, rezistente ndaj temperaturës, larg materialeve të ndezshme (perde, perde, letër-muri, etj.). Për të siguruar qarkullimin e duhur të ajrit, lini të paktën 10 cm hapësirë të lirë në secilën anë të pajisjes dhe të paktën 30 cm mbi të. Mos i mbuloni vrimat e ventilimit të pajisjes, pasi kjo mund të shkaktojë mbinxehje

dhe dëmtim të produktit.

22. Mos prekni sipërfaqet e nxehta të pajisjes (derën, murin e sipërm ose të poshtëm dhe muret anësore). Përdorni doreza mbrojtëse kur hiqni ose prekni ndonjë komponent të nxehtë.

23. Kordoni i rrymës nuk duhet të vendoset sipër pajisjes dhe nuk duhet të prekë ose shtrihet pranë sipërfaqeve të nxehta. Mos e vendosni pajisje nën prizën elektrike.

24. Mos vendosni pjesë që zënë të gjithë vëllimin e saj në pajisje, pasi kjo mund të shkaktojë zjarr dhe shkatërrim të produktit.

25. Pas pjekjes ose përpara se të pastroni pajisjen, shkëputni spinën nga priza dhe lëreni të ftohet. Ju lutemi prisni mjaftueshëm pasi pajisja me ngrohje ftohet shumë ngadalë.

26. Pastroni pajisjen pas çdo përdorimi.

27. Mos përdorni detergjentë agresivë në formë emulsioni, qumështi, paste etj. për të pastruar kapakun, pasi ato, ndër të tjera, mund të heqin simbolet grafike informuese si peshore, shenja, shenja paralajmëruese etj.

28. Mos përdorni kruese metalike për pastrim. Pjesët e thyera të telit mund të vijnë në kontakt me pjesët elektrike, duke paraqitur rrezik për goditje elektrike.

29. Pajisja nuk synohet të përdoret duke përdorur kohëmatës të jashtëm ose një sistem të veçantë telekomandimi.

30. Për shkak të temperaturës së lartë, kini kujdes veçanërisht kur hiqni ushqimin e pjekur, hiqni yndyrën e nxehtë ose lëngje të tjera të nxehta.

31. Mos e vendosni pajisjen nën dollapët e kuzhinës për shkak të nxehtësisë dhe avullit.

32. Mos lani pjesët metalike në lavastovilje, sepse agjentët agresivë të përdorur në këto pajisje shkaktojnë errësimin e pjesëve të sipërpërmendura. pjesët. Rekomandohet larja e tyre me dorë, duke përdorur lëngje tradicionale për larjen e enëve.

33. Për të shmangur mbinxehjen e pajisjes, mos e mbuloni pajisjen.

34. Mos ruani asgjë në pajisje përveç aksesoreve që i përkasin.

35. Mos e përdorni pajisjen me një enë të hapur.



Mos prekni sipërfaqet e nxehta të pajisjes

Përshkrim:

1. Doreza e kontrollit të kohës
2. Doreza e kontrollit të temperaturës
3. Llamba treguese e fuqisë
4. Kordoni i rrymës
6. Doreza
5. Hekura
7. Trupi kryesor
8. Pot
9. Dalja e ajrit

Përpara së pari ju shikoni .

1. Hiq të paketimi, ngjitëse dhe aksesore se janë në të jashtë dhe brenda e pajisja .
2. Në mënyrë të plotë pastër të hekura ( 5) dhe të tenxhere ( 8) me nxehtë ujë me a pak larjen e enëve lëngshme dhe atëherë një sfungjer i butë fshij ato me a i pastër , i butë pëlhurë .  
( Bëj jo pastër të pajisje me gërryes pëlhura ose sfungjerët ose ju shikoni pastrim pluhurat si ata mund dëmtimi të e lëmuar , jo ngjitëse sipërfaqe e të skarë dhe tenxherja)
3. Vendi të b ody kryesore ( 7) në a të qëndrueshme sipërfaqe horizontale , lidh të pushtet kordoni (8) në një prizë të tokëzuar , vendoseni të temperatura nija b ( 2) te 20 0 °C dhe të koha nija b ( 1) te 10 minuta te hiqni fabrika aromat nga të pajisje .

4. Kur pajisja është përfunduar , u nprizë të pushtet kordoni (8) dhe përsëritni hap 2 te pastër atë përsëri pas është krehjtësisht e ftohtë.

Bëni jo lani të hekura ( 5) dhe tenxherja ( 8 ) in të pjatararëse .

Duke përdorur të pajisja :

1. Mbatjta të dorezë ( 6) tërheq të tenxhere ( 8) së bashku me të hekura ( 5) jashtë e b ody ( 7 ) dhe vend në a të qëndrueshme sipërfaqe .
2. Të hekura ( 5) mund të jetë hequr nga të tenxhere ( 8)
3. Vendi të më parë përgatitur produkteve në të hekura ( 5) në fundi e të tenxhere ( 8) . Pastaj fut të tenxhere ( 8) në b odia kryesore ( 7) . Kur mbushje tenxherja , bëj jo tejkalojnë të MAX niveli vendosur brenda .
4. Lidheni të mbyllur pajisje në a i bazuar pushtet prizë .
5. Një herë i mbyllur në , kthesë të kohëmatës nyja b ( 1) te vendosur të e dëshiruar koha . Përdorni të nyja b ( 2) te vendosur të e dëshiruar temperatura . Të treguesi i fuqisë ( 3), dritat do të ndizet.
- Ajo është rekomandohet te shtoni rreth 3 minuta te të ushqimi përgatitjen kohë , i afërm te të e dëshiruar koha nëse u nit është i ftohur .
6. A b eep tregon se të vendosur koha ka kaloi . Tërhiqe të tenxhere ( 8) jashtë e odia kryesore ( 7) dhe , duke mbajtur të dorezë ( 6) , bosh të tenxhere ( 8) e të përgatitur produkte .
7. Kur ju keni përfunduar duke punuar , vendosur të kohëmatës nyja b ( 1) dhe temperatura nyja b ( 2) te pozicionin " 0 " . dhe shkëputje të pajisje nga të rrjeti .
8. për të përfundojë të pajisje herët , kthesë të kohëmatës nyja b ( 1) te pozicionin " 0 " .

Këshilla:

Renditni copat e ushqimit në mënyrë që ajri i nxehtë të rrjedhë lirshëm mes tyre.

Nëse koha ose temperatura nuk janë të mjaftueshme, gjithmonë mund ta rregulloni kohën ose temperaturën duke rregulluar çelësin e kohëmatës (1) dhe çelësin e temperaturës (2) sipas preferencave tuaja të shijes.

Rekomandohet të kontrolloni statusin e ushqimit dhe t'i përzieni produktet të paktën një herë gjatë përdorimit. !!KUJDES!! Pjesa e brendshme e pajisjes është shumë e nxehtë

**Shembuj :** (koha dhe temperatura treguese e gatimit)

Patate të skuqura: koha 25 minuta / temperatura 190 °C

Krahët e pulës: koha: 25 minuta / temperatura 170°C

Peshku: koha 20 minuta / temperatura 190 °C

Karkaleca: koha 20 minuta / temperatura 160 °C

Biftek: koha 20 minuta / temperatura 170 °C

Salcice: koha 20 minuta / temperatura 190 °C

#### PASTRIMI I PAJISJES

1. Hiqeni pajisjen nga prizat dhe lëreni pajisjen të ftohet përpara se ta pastroni.
2. Pastroni me një leckë të lagur dhe më pas të thatë (ose peshqir letre).
3. Lyejeni mbejjet më të vështira për t'u hequr me pak vaj ushqimor dhe pas disa minutash hiqeni butësisht me një shpatull druri.
4. Mos i pastroni me leckë ose sfungjerë të mprehtë, gërryes ose mos përdorni pluhura pastruese pasi ato mund të dëmtojnë veshjen e lëmuar dhe jo ngjitëse të koshit dhe tenxhere.
5. Mos e zhytni pajisjen në ujë.

#### TË DHËNAT TEKNIKE:

Kapaciteti maksimal: 2,5 L

Tensioni: 220-240V ~50/60Hz

Fuqia nominale: 1000 W

Fuqia maksimale: 1600 W



Për të mbrojtur mjedisin: ndani kartonat dhe qeset plastike dhe vendosini në kontejnerët e duhur të mbeturinave. Pajisja e përdorur duhet të dorëzohet në pika të veçanta grumbullimi që mund të ndikojnë në mjedis. Mos e hidhni këtë pajisje në mbeturina normale.

## KARTA GWARANCYJNA

WARUNKI GWARANCJI obowiązują na terenie Rzeczypospolitej Polskiej

Adler Sp. z o.o. ul. Ordon 2a 01-237 Warszawa zapewnia użytkownika o dobrej jakości sprzętu, na który wydana jest niniejsza karta gwarancyjna i udziela 24 miesięcznej gwarancji, która liczy się od daty zakupu sprzętu. Usługi gwarancyjne świadczone są po okazaniu prawidłowo wypełnionej karty gwarancyjnej. Wady lub uszkodzenia sprzętu ujawnione w okresie gwarancji usuwane będą bezpłatnie przez Serwis Centralny. W przypadku zakupu sprzętu przez przedsiębiorcę (faktura VAT) okres gwarancji wynosi 12 miesięcy. Powyższy zapis nie dotyczy jednoosobowych działalności gospodarczych, o ile rodzaj zakupionego sprzętu, nie jest związany z profilem prowadzonej działalności gospodarczej – weryfikacja w CEIDG.

W przypadku wymiany rzeczy na nową, albo po dokonaniu istotnej naprawy, okres gwarancji biegnie na nowo od chwili dostarczenia klientowi rzeczy wolnej od wad, lub zwrócenia rzeczy naprawionej. Jeżeli gwarant wymienił część rzeczy, przepis powyższy stosuje się odpowiednio do części wymienionej. Gwarant zobowiązuje się pokryć koszty dostarczenia rzeczy do serwisu na adres wskazany w karcie gwarancyjnej. Jednakże uprawniony z gwarancji powinien zachować rozsądek, wybierając środek transportu. Uprawnionemu z gwarancji nie przysługują od gwaranta zwrot kosztów dostarczenia towaru – rzeczy do naprawy gwarancyjnej, przekraczający ekonomicznie uzasadnione koszty przewozu.

**UWAGA:** Sprzęt przeznaczony jest wyłącznie do użytku domowego. Naprawami gwarancyjnymi nie są objęte czynności związane z odkamienianiem, konserwacją, czyszczeniem urządzenia oraz części i akcesoria ulegające zużyciu przy normalnym użytkowaniu. Gwarancja nie obejmuje mechanicznych uszkodzeń sprzętu oraz wad i uszkodzeń wynikłych wskutek:

- niewłaściwego lub niezgodnego z instrukcją użytkowania, przechowywania i konserwacji;
- ingerencji nieautoryzowanego serwisu, samowolnych napraw, przeróbek i zmian konstrukcyjnych;
- użycia niewłaściwych materiałów eksploatacyjnych.
- uszkodzeń mechanicznych, termicznych, chemicznych i powstałych na skutek przepięcia w sieci.
- karta gwarancyjna jest nieważna bez daty zakupu, pieczęci sprzedającego i kopii dokumentu zakupu.
- gwarancją nie są objęte elementy eksploatacyjne i akcesoria w tym: elementy szklane (np. dzbanki, talerze), sznury przyłączeniowe, sieciowe, żarówki, baterie, nożyki i folie do urządzeń tnących, nasadki miksujące, trzepaki, mieszaki, ssawkoszczotki, rury, węże, kubki miksujące, głowice tnące i sita.

Reklamowany sprzęt jest dostarczany do Serwisu Centralnego przez Klienta w stanie kompletnym i odpowiednio zabezpieczony na czas transportu. Po dokonanej naprawie reklamowany sprzęt odbierany jest z Serwisu Centralnego przez Klienta.

Termin usunięcia wady może zostać wydłużony o czas potrzebny do importu niezbędnych części, nie dłuższy niż 30 dni roboczych. W każdym takim przypadku warsztat serwisowy powiadomi klienta o wydłużeniu terminu naprawy gwarancyjnej. W związku z koniecznością sprowadzenia części zamiennych i poinformuje o nowym terminie usunięcia wady.

W przypadku stwierdzenia usterki należy ją zgłosić w punkcie sprzedaży lub w Serwisie Centralnym, ul. Ordon 2A, 01-237 Warszawa, tel. 728-595-006 lub e-mail: [serwis@adler.com.pl](mailto:serwis@adler.com.pl).

W zgłoszeniu proszę podać swój adres, nr telefonu i opis usterki. Do reklamacji konieczne jest dołączenie kopii dokumentu zakupu.

Gwarancja nie wyłącza ani nie ogranicza oraz nie zawiesza uprawnień kupującego wynikających z przepisów o rękojmi za wady rzeczy sprzedanej.



adnotacje serwisu:

SERWIS CENTRALNY  
01-237 Warszawa ul.Ordon 2A  
tel. 728 - 595 - 006  
[serwis@adler.com.pl](mailto:serwis@adler.com.pl) [www.adler.com.pl](http://www.adler.com.pl)

.....  
(data sprzedaży)  
.....  
(pieczęć sklepu i podpis sprzedawcy)

### W trosce o środowisko..

Opakowania kartonowe oraz worki polietylenowe (PE) należy wrzucać do odpowiednich pojemników przeznaczonych do selektywnej zbiórki odpadów komunalnych zgodnie z ich opisem. Jeżeli w urządzeniu znajdują się baterie, należy je wyjąć i osobno oddać do punktu zbierania i składowania. Zużyte urządzenie należy oddać do odpowiedniego punktu zbierania i składowania, gdyż znajdujące się w nim niebezpieczne substancje mogą stanowić zagrożenie dla zdrowia i środowiska. Oznaczenie umieszczone na produkcie wskazuje, że urządzenia nie należy wyrzucać do pojemnika z odpadami komunalnymi.

Zużyty sprzęt elektryczny, to odpady, które zawierają substancje szkodliwe dla ludzi, zwierząt i środowiska. Substancje te mogą doprowadzić do zanieczyszczenia gleby, wody lub powietrza, a poprzez to mogą się dostać do organizmu człowieka i doprowadzić do licznych dolegliwości zdrowotnych, takich jak: zaburzenia wzroku, słuchu, mowy, mogą również doprowadzić do uszkodzenia nerek, wątroby i serca, oraz wywołać choroby skóry. Substancje szkodliwe mogą mieć również niekorzystny wpływ na układ oddechowy i rozrodczy oraz doprowadzić do zmian nowotworowych. Spożycie roślin rosnących na skażonych glebach, oraz produktów powstałych z nich może grozić w/w skutkami zdrowotnymi.

**Urządzenia nie wyrzucać do pojemnika na odpady komunalne !!!!**

## OGÓLNE WARUNKI BEZPIECZEŃSTWA WAŻNE INSTRUKCJE DOTYCZĄCE BEZPIECZEŃSTWA UŻYTKOWANIA PRZECZYTAJ UWAŻNIE I ZACHOWAJ NA PRZYSZŁOŚĆ

1. Przed rozpoczęciem użytkowania urządzenia przeczytać instrukcję obsługi i postępować według wskazówek w niej zawartych. Producent nie odpowiada za szkody spowodowane użytkowaniem urządzenia niezgodnie z jego przeznaczeniem lub niewłaściwą jego obsługą.
2. Urządzenie służy wyłącznie do użytku domowego. Nie używać do innych celów, niezgodnych z jego przeznaczeniem.
3. Urządzenie należy podłączyć wyłącznie do gniazdka z uziemieniem 220-240 V ~ 50/60 Hz. W celu zwiększenia bezpieczeństwa użytkownika do jednego obwodu prądu nie należy równocześnie włączać wielu urządzeń elektrycznych.
4. Należy zachować szczególną ostrożność podczas korzystania z urządzenia, gdy w pobliżu przebywają dzieci. Nie należy dopuszczać dzieci do zabawy urządzeniem nie pozwalając dzieciom ani osobom nie zaznajomionym z urządzeniem na jego użytkowanie.
5. **OSTRZEŻENIE:** Niniejszy sprzęt może być użytkowany przez dzieci powyżej 8 roku życia oraz osoby o ograniczonej zdolności fizycznej, czuciowej lub psychicznej, lub osoby nie mające doświadczenia lub znajomości sprzętu, jeśli odbywa się to pod nadzorem osoby odpowiadającej za ich bezpieczeństwo lub zostały im udzielone wskazówki na temat bezpiecznego użytkowania urządzenia i mają świadomość niebezpieczeństwa związanego z jego użytkowaniem. Dzieci nie powinny bawić się sprzętem. Czyszczenie i konserwacja urządzenia nie powinna być wykonywana przez dzieci, chyba że są powyżej 8 roku życia a czynności te są wykonywane pod nadzorem.
6. **OSTRZEŻENIE:** nie wolno pozostawiać włączonego urządzenia do gniazdka bez nadzoru.
7. **OSTRZEŻENIE:** nigdy nie przenosić urządzenia kiedy jest włączone albo kiedy jest gorące.
8. **OSTRZEŻENIE:** temperatura dostępnych powierzchni działającego urządzenia może być wysoka gdy sprzęt pracuje.
9. **OSTRZEŻENIE:** Przechowuj urządzenie i jego przewód w miejscu niedostępnym dla dzieci w wieku poniżej 8 lat.
10. **OSTRZEŻENIE:** Zawsze po zakończeniu używania, wyjmij wtyczkę z gniazda zasilającego poprzez przytrzymanie gniazdka ręką. **NIE** ciągnąć za sznur sieciowy.
11. **OSTRZEŻENIE:** Nie korzystać z urządzenia w pobliżu materiałów łatwopalnych.
12. **OSTRZEŻENIE:** Nie wolno umieszczać w urządzeniu wyrobów z tektury, papieru, plastików i innych przedmiotów łatwopalnych oraz topliwych.
13. Nie zanurzać kabla, wtyczki oraz całego urządzenia w wodzie lub innej cieczy. Nie wystawiaj urządzenia na działanie warunków atmosferycznych (deszczu, słońca, etc.) ani nie używaj w warunkach podwyższonej wilgotności (łazienki, wilgotne domki kempingowe).
14. Okresowo sprawdzaj stan przewodu zasilającego. Jeżeli przewód zasilający jest uszkodzony, to sprzętu nie wolno używać. Uszkodzony przewód powinien być wymieniony przez specjalistyczny zakład naprawczy w celu uniknięcia zagrożenia.

15. Nie używaj urządzenia z uszkodzonym przewodem zasilającym lub jeśli zostało upuszczone lub uszkodzone w jakikolwiek inny sposób lub nieprawidłowo pracuje. Nie naprawiaj urządzenia samodzielnie, gdyż grozi to porażeniem. Uszkodzone urządzenie oddaj do właściwego punktu serwisowego w celu sprawdzenia lub dokonania naprawy. Wszelkich napraw mogą dokonywać wyłącznie uprawnione punkty serwisowe. Nieprawidłowo wykonana naprawa może spowodować poważne zagrożenie dla użytkownika.

16. Należy stawiać urządzenie na chłodnej stabilnej, równej powierzchni, z dala od nagrzewających się urządzeń kuchennych jak: kuchenka elektryczna, palnik gazowy, itp..

17. Przewód zasilania nie może zwisać poza krawędź stołu lub dotykać gorących powierzchni.

18. Do zapewnienia dodatkowej ochrony, wskazane jest zainstalowanie w obwodzie elektrycznym, urządzenia różnicowoprądowego (RCD) o znamionowym prądzie różnicowym nie przekraczającym 30 mA. W tym zakresie należy zwrócić się do specjalisty elektryka.

19. Jeżeli niezbędnym jest użycie przedłużacza, to należy użyć model wyłącznie z bolcem uziemiającym przystosowany do prądu o natężeniu min 10 A. Przedłużacze nie spełniające tego wymogu mogą ulec przegrzaniu. Przewód należy tak ułożyć aby uniknąć przypadkowych pociągnięć lub potknięć o niego.

20. Nie dopuścić do zamoczenia części silnikowej urządzenia.

21. Urządzenie należy stawiać na równej, odpornej na temperaturę powierzchni, z dala od łatwopalnych materiałów (firanki, zasłony, tapety, itp.). W celu zapewnienia właściwej cyrkulacji powietrza należy zachować co najmniej 10 cm wolnej przestrzeni z każdej strony urządzenia oraz przynajmniej 30 cm nad nim. Nie wolno przykrywać otworów wentylacyjnych urządzenia, ponieważ może to spowodować przegrzanie i uszkodzenie wyrobu.

22. Nie wolno dotykać gorących powierzchni urządzenia (drzwiczek, ścianki górnej lub dolnej oraz ścianek bocznych). Należy używać rękawic ochronnych do wyjmowania lub dotykania wszelkich gorących elementów.

23. Przewód zasilający nie może być układany ponad urządzeniem, a także nie powinien dotykać lub leżeć w pobliżu gorących powierzchni. Nie ustawiać urządzenia pod gniazdem elektrycznym.

24. Nie wolno wkładać do urządzenia porcji zajmujących całą jego objętość, ponieważ może spowodować to pożar i zniszczenie wyrobu.

25. Po zakończeniu pieczenia lub przed czyszczeniem urządzenia należy wyjąć wtyczkę przewodu zasilającego z gniazdka i zostawić do ostygnięcia. Należy odczekać wystarczająco długi okres czasu, ponieważ nagrzane urządzenie stygnie bardzo wolno.

26. Należy oczyścić urządzenie po każdorazowym użyciu.

27. Do mycia obudowy nie należy używać agresywnych detergentów w postaci emulsji, mleczka, past itp., ponieważ mogą one między innymi usunąć naniesione informacyjne symbole graficzne takie jak podziałki, oznaczenia, znaki ostrzegawcze, itp.

28. Nie używać metalowych druciaków do czyszczenia. Odłamane fragmenty druciaków, mogą zetknąć się z częściami elektrycznymi, stwarzając zagrożenie porażenia

elektrycznego.

29. Sprzęt nie jest przeznaczony do pracy z użyciem zewnętrznych wyłączników czasowych lub oddzielnego układu zdalnej regulacji.

30. Ze względu na wysoką temperaturę należy zachować szczególną ostrożność podczas wyjmowania upieczonych potraw, usuwania gorącego tłuszczu czy innych gorących płynów.

31. Nie należy umieszczać urządzenia pod szafkami kuchennymi, ze względu na unoszące się ciepło i parę.

32. Nie należy myć metalowych części w zmywarkach, ponieważ agresywne środki stosowane w tych urządzeniach powodują ciemnienie ww. części. Zaleca się aby myć je ręcznie, z użyciem tradycyjnych płynów do mycia naczyń.

33. Aby uniknąć przegrzania urządzenia nie należy przykrywać urządzenia.

34. Nie należy przechowywać w urządzeniu niczego poza akcesoriami należącymi do tego niego.

35. Nie wolno używać urządzenia z niedomkniętym pojemnikiem.



Nie dotykać gorących powierzchni urządzenia

Opis urządzenia:

- |   |                                      |
|---|--------------------------------------|
| 1. Pokrętko do regulacji czasu (minutnik) | 2. Pokrętko do regulacji temperatury |
| 3. Wskaźnik zasilania                     | 4. Przewód zasilający                |
| 5. Ruszt                                  | 6. Uchwyt                            |
| 7. Korpus                                 | 8. Pojemnik                          |
| 9. Wylot powietrza                        |                                      |

Przed pierwsze użycie.

1. Usunąć opakowanie oraz wszelkie naklejki i akcesoria, które są na zewnątrz oraz wewnątrz urządzenia.

2. Dokładnie wyczyścić ruszt (5) oraz pojemnik (8) gorącą wodą z niewielką ilością płynu do mycia naczyń i gąbką, a następnie wytrzyj je czystą, miękką szmatką.

*(Nie wolno czyścić urządzenia, ścierającymi szmatkami lub gąbkami, ani używać proszków do czyszczenia, gdyż mogą uszkodzić gładką, nieprzywierającą powierzchnie rusztu oraz pojemnika)*

3. Umieścić korpus piekarnika (7) na stabilnej poziomej płaszczyźnie, podłączyć przewód zasilający, ustawić pokrętko temperatury (2) na 200 °C i pokrętko czasu (1) na 10 minut, w celu usunięcia fabrycznych zapachów z urządzenia.

4. Po zakończeniu pracy urządzenia odłączyć przewód zasilający i powtórz krok 2, aby ponownie wyczyścić go po całkowitym ostygnięciu.

**Nie należy myć rusztu (5) oraz pojemnika (8) w zmywarce.**

Użytkowanie urządzenia:

1. Trzymając uchwyt (6) wyciągnij pojemnik (8) razem z rusztem (5) z korpusu (7) i umieść na stabilnej powierzchni.
2. Ruszt (5) można wyjąć z pojemnika (8)
3. Umieść wcześniej przygotowane produkty na ruszcie (5) znajdującym się na dnie pojemnika (8). Następnie włóż pojemnik (8) do korpusu (7). Przy napełnieniu pojemnika nie przekraczaj poziomu MAX umieszczonego w jego wnętrzu.
4. Zamknięte urządzenie podłączyć do gniazda sieciowego z uziemieniem.
5. Po podłączeniu do sieci przekręć pokrętko minutnika (1) ustawiając żądany czas. Za pomocą pokrętkła (2) ustaw żądaną temperaturę. Kontrolka zasilania (3) zaświeci się.  
*Zaleca się dodanie około 3 minut do czasu przygotowania potrawy, w stosunku do żądanego czasu, jeżeli urządzenie*

*jest wystudzone.*

6. Sygnał dźwiękowy oznacza, że ustawiony czas minął. Wyciągnij pojemnik (8) z korpusu (7) i trzymając na uchwyt (6) opróżnij pojemnik (8) z przygotowanych produktów.
7. Po skończeniu pracy ustaw pokrętko minutnika (1) oraz pokrętko temperatury (2) na pozycji „0”, a następnie odłącz urządzenie od sieci .
8. W celu wcześniejszego zakończenia pracy urządzenia należy przekręcić pokrętko minutnika (1) na pozycję „0”.

#### **Wskazówki:**

Ułóż kawałki potrawy tak aby zapewnić swobodny przepływ gorącego powietrza pomiędzy nimi.

Jeśli czas lub temperatura nie są wystarczające, zawsze możesz dopasować czas lub temperaturę, ustawiając pokrętko minutnika (1) oraz pokrętko temperatury (2) do własnych preferencji smakowych.

Zaleca się zamieszać produkty przy najmniej raz podczas pracy urządzenia. **!!OSTRZEŻENIE!! Wnętrze urządzenia jest bardzo gorące**

#### **Przykłady:** (Orientacyjny czas i temperatura przygotowania potraw)

Frytki: czas 25 minut / temperatura 190 °C

Skrzydółka kurczaka: czas: 25 minut / temperatura 170 °C

Ryby: czas 20 minut / temperatura 190 °C

Krewetki: czas 20 minut / temperatura 160 °C

Stek: czas 20 minut / temperatura 170 °C

Kiełbaski: czas 20 minut / temperatura 190 °C

#### **CZYSZCZENIE URZĄDZENIA**

1. Przed przystąpieniem do czyszczenia urządzenia należy wyjąć wtyczkę z gniazdka sieciowego i poczekać, aż urządzenie ostygnie.
2. Czyścić przy użyciu wilgotnej, a następnie suchej ściereczki (ewentualnie papierowego ręcznika).
3. Trudniejsze do usunięcia resztki posmarować niewielką ilością oleju jadalnego i po kilku minutach delikatnie je usunąć drewnianą łopatką.
4. Nie wolno czyścić ostrymi, ścierającymi szmatkami lub gąbkami, ani używać proszków do czyszczenia, gdyż mogą uszkodzić gładką, nieprzylegającą powłokę kosza i pojemnika.
5. Nie zanurzać urządzenia w wodzie.

Dane Techniczne:

Pojemność: 3L

Napięcie: 220-240V ~50/60Hz

Moc nominalna: 1000W

Moc maksymalna: 1600W

# ADLER

EUROPE



**AIR COOLER**  
AD 7913



**FOOT SPA**  
AD 2177



**HAIR CLIPPER**  
AD 2831



**HAIR DRYER**  
AD 2265



**HEATED PAD**  
AD 7412



**CERAMIC FAN HEATER**  
AD 7731



**OIL-FILLER RADIATOR**  
AD 7811



**KITCHEN SCALE**  
AD 3171



**CHOCOLATE FOUNTAIN**  
AD 4487



**HAND BLENDER**  
AD 4617



**LINT REMOVER**  
AD 9616



**VACUUM CLEANER**  
AD 7044



**MEAT MINCER**  
AD 4811



**Blender**  
AD 4078



**ELECTRIC GRILL**  
AD 6610



**ELECTRIC KETTLE**  
AD 1293



# AFTER SALE SERVICE NOTICE

<b>GB</b>	If you want to buy spare parts or make any complaints, please contact the seller who issued the receipt directly.
<b>DE</b>	Wenn Sie Ersatzteile kaufen oder reklamieren möchten, wenden Sie sich bitte direkt an den Verkäufer, der die Quittung ausgestellt hat.
<b>FR</b>	Si vous souhaitez acheter des pièces de rechange ou faire des réclamations, veuillez contacter directement le vendeur qui a émis le reçu.
<b>ES</b>	Si desea comprar repuestos o presentar alguna queja, comuníquese directamente con el vendedor que emitió el recibo.
<b>PT</b>	Se você quiser comprar peças de reposição ou fazer alguma reclamação, entre em contato diretamente com o vendedor que emitiu o recibo.
<b>LT</b>	Jei norite įsigyti atsarginių dalių ar pateikti nusiskundimą, susisiekite tiesiogiai su kvitą išdavusiu pardavėju.
<b>LV</b>	Ja vēlaties iegādāties rezerves daļas vai izteikt pretenzijas, lūdzu, sazinieties tieši ar pārdevēju, kurš izsniedza čeku.
<b>EST</b>	Kui soovite osta varuosi või esitada pretensioone, võtke otse ühendust kviitungi väljastanud müüjaga.
<b>HU</b>	Ha pótalkatrészeket szeretne vásárolni, vagy panaszt szeretne tenni, forduljon közvetlenül a bizonnylatot kiállító eladóhoz.
<b>BS</b>	Ako želite kupiti rezervne dijelove ili napraviti reklamaciju, obratite se direktno prodavaču koji je izdao račun.
<b>RO</b>	Если вы хотите купить запчасти или предъявить какие-либо претензии, пожалуйста, свяжитесь напрямую с продавцом, выдавшим чек.
<b>CZ</b>	Chcete-li zakoupit náhradní díly nebo uplatnit jakoukoli reklamací, kontaktujte přímo prodejce, který účtenku vystavil.
<b>RU</b>	Дacă doriți să cumpărați piese de schimb sau să faceți vreo reclamație, vă rugăm să contactați direct vânzătorul care a emis chitanța.
<b>GR</b>	Εάν θέλετε να αγοράσετε ανταλλακτικά ή να κάνετε οποιαδήποτε παράπονα, επικοινωνήστε απευθείας με τον πωλητή που εξέδωσε την απόδειξη.
<b>MK</b>	Ако сакате да купите резервни делови или да поднесете какви било поплаки, контактирајте директно со продавачот кој ја издал сметката.
<b>NL</b>	Als u reserveonderdelen wilt kopen of een klacht wilt indienen, neem dan rechtstreeks contact op met de verkoper die de bon heeft afgegeven.
<b>SL</b>	Če želite kupiti nadomestne dele ali vložiti reklamacije, se obrnite neposredno na prodajalca, ki je izdal račun.
<b>FI</b>	Jos haluat ostaa varaosia tai tehdä valituksia, ota yhteyttä suoraan kuitin antaneeseen myyjään.
<b>PL</b>	W przypadku chęci zakupu części zamiennych lub zgłoszenia ewentualnych reklamacji należy kontaktować się bezpośrednio ze sprzedawcą, który wystawił paragon.
<b>IT</b>	Se desidero acquistare pezzi di ricambio o presentare reclami, contatta direttamente il venditore che ha emesso la ricevuta.
<b>HR</b>	Se desidero acquistare pezzi di ricambio o presentare reclami, contatta direttamente il venditore che ha emesso la ricevuta.
<b>SV</b>	Om du vill köpa reservdelar eller göra några reklamationer, vänligen kontakta säljaren som utfärdat kvittot direkt.
<b>DK</b>	Hvis du ønsker at købe reservedele eller reklamere, bedes du kontakte sælgeren, som har udstedt kvitteringen, direkte.
<b>UA</b>	Якщо ви хочете придбати запчастини або подати будь-які претензії, зверніться безпосередньо до продавця, який видав чек.
<b>SR</b>	Ako želite da kupite rezervne delove ili da uložite reklamaciju, obratite se direktno prodavcu koji je izdao račun.
<b>SK</b>	Ak si chcete kúpiť náhradné diely alebo uplatniť akúkoľvek reklamáciu, kontaktujte priamo predajcu, ktorý účtenku vystavil.
<b>AR</b>	أو غيرارقطعاءرش في ترغب كنتاذا شكوىأي تقديم، لاصتاا فيرجى مباشرةاصياا رداا بذا بالبااع
<b>BG</b>	Ако искате да закупите резервни части или да направите оплаквания, моля, свържете се директно с продавача, който е издал касовата бележка.
<b>AZ</b>	Ehtiyat hissələri almaq və ya hər hansı şikayət etmək istəyirsinizsə, qəbzi verən satıcı ilə birbaşa əlaqə saxlayın.
<b>ALB</b>	Nëse dëshironi të blini pjesë këmbimi ose të bëni ndonjë ankesë, j l temi kontaktoni drejtpërdrejt shitësin që ka lësh ar !at rën,